



PATENT- OG VAREMÆRKESTYRELSEN

# Dansk Brugsmodel- tidende

## Anvendte publikationskoder

W	sammendrag af almindeligt tilgængelig brugsmødelansøgning
U1	almindeligt tilgængelig brugsmødelansøgning uden prøvning
U3	registreret brugsmødel uden prøvning
U4	registreret brugsmødel med prøvning
Y3	registreret brugsmødel uden prøvning - efter U1
Y4	registreret brugsmødel med prøvning - efter U1 eller U3
Y5	ændret registreret brugsmødel uden prøvning - efter U3
Y6	ændret registreret brugsmødel med prøvning - efter U3 eller U4
Z5	ændret registreret brugsmødel uden prøvning - efter U1 eller Y3
Z6	ændret registreret brugsmødel med prøvning - efter U1 eller Y3 eller U1 og Y4

## INDHOLD

Klasseregister .....	157
Brugsmødelregistreringer i publiceringsnummerorden(bilag) .....	158
Registrerede brugsmødel, hvori der er anmodet om prøvning eller udslettelse, i publiceringsnummerorden .....	169
Fornyelse af registrerede brugsmødel, i publiceringsnummerorden .....	170
Registrerede brugsmødel, der er ophørte, i publiceringsnummerorden .....	171
Navneregister .....	172

Dansk Brugsmødel Tidende kan rekvireres som papirkopi for kr. 150 stk. på tlf. 43 50 85 35

Ansvarlig for redaktion: Keld Nymann Jensen  
Udgives af Patent- og Varemærkestyrelsen, Helgeshøj Allé 81, 2630 Tåstrup, tlf. 43 50 80 00

ISSN 1602-6691

## Klasseregister

Liste over almindeligt tilgængelige brugsmodelansøgninger og brugsmodelregistreringer ordnet efter klasser

Forsiderne til ansøgningerne og brugsmodelskrifterne indeholdende bibliografiske oplysninger, sammendrag og tegning m.m. kan ses i de efterfølgende bilag, hvor de står i publiceringsnummerorden.

(51) Klasse	Publ.type	(10) Publ.nr.	(51) Primær klasse
A 47 J 37/10 (2006.01)	U3	DK 2006 00241	A 47 J 37/10 (2006.01)
B 25 B 15/02 (2006.01)	U3	DK 2006 00032	B 25 B 15/02 (2006.01)
B 28 B 7/02 (2006.01)	U3	DK 2007 00089	B 28 B 7/02 (2006.01)
B 60 D 1/00 (2006.01)	U3	DK 2007 00053	B 60 D 1/00 (2006.01)
B 60 D 3/00 (2006.01)	U3	DK 2007 00053	B 60 D 1/00 (2006.01)
B 65 D 19/40 (2006.01)	U4	DK 2006 00223	B 65 D 71/00 (2006.01)
B 65 D 71/00 (2006.01)	U4	DK 2006 00223	B 65 D 71/00 (2006.01)
E 01 F 1/00 (2006.01)	U3	DK 2006 00266	E 01 F 9/00 (2006.01)
E 01 F 9/00 (2006.01)	U3	DK 2006 00266	E 01 F 9/00 (2006.01)
E 03 C 1/28 (2006.01)	U3	DK 2007 00022	E 03 F 5/04 (2006.01)
E 03 F 5/04 (2006.01)	U3	DK 2007 00022	E 03 F 5/04 (2006.01)
F 21 S 8/06 (2006.01)	U3	DK 2006 00110	F 21 S 8/06 (2006.01)
F 21 W 131/30 (2006.01)	U3	DK 2006 00110	F 21 S 8/06 (2006.01)
F 21 Y 101/02 (2006.01)	U3	DK 2006 00110	F 21 S 8/06 (2006.01)
H 04 R 25/00 (2006.01)	U3	DK 2007 00110	H 04 R 25/00 (2006.01)
H 04 S 5/00 (2006.01)	U3	DK 2007 00110	H 04 R 25/00 (2006.01)

BRUGSMODELREGISTRERINGER

I

PUBLICERINGSNUMMERORDEN

(19) DANMARK

(10) DK 2006 00032 U3



(12) BRUGSMODELSKRIFT

Patent- og  
Varemærkestyrelsen

- (51) **Int.Cl.:** *B 25 B 15/02 (2006.01)*  
 (21) **Ansøgningsnr.:** BA 2006 00032  
 (22) **Indleveringsdag:** 2006-01-26  
 (24) **Løbedag:** 2006-01-26  
 (41) **Alm. tilg. dato:** 2007-04-26  
 (45) **Registreringsdato:** 2007-05-11  
 (45) **Publiceringsdato:** 2007-05-11
- (73) **Brugsmodelindehaver:**  
 John Petersen, Solvænget 5, 2960 Rungsted Kyst, Danmark
- (72) **Frembringer:**  
 John Petersen, Solvænget 5, 2960 Rungsted Kyst, Danmark

- (54) **Benævnelse:**  
 Skruetrækker til kær- og krydskærsvkruer

- (57) **Sammendrag:**

Frembringelsen er en skruetrækker og/eller skruetrækkerbit til kær- og krydskærsvkruer.

Den kendte skruetrækterspids og/eller skruetrækkerbit er udformet som en kile, så den nemt kan sættes ind i en kær med parallelle sider. Dette medfører at drejningsmomentet overføres til skruen gennem punktformede arealer øverst i kærven.

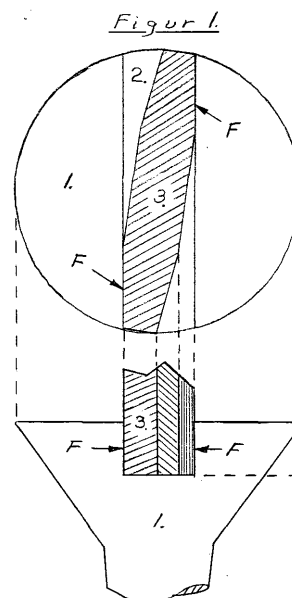
Da arealerne er små, bliver trykket ofte for stort, og kærven deformeres.

Samtidig genereres en kraft som presser skruetrækkeren/bit'en ud af kærven.

Det nye ved frembringelsen er, at drejningsmomentet fra skruetrækkeren/bit'en overføres til skruenhovedet yderst i kærven gennem store flader som berører kærven i hele dennes dybde.

Kærven deformeres ikke da de store flader medfører mindre tryk.

Der genereres ikke en udadrettet kraft. Dette muliggør overførsel af et stort drejningsmoment til skruen, uden et stort tryk på skruetrækkeren/bit'en.



(19) DANMARK

(10) DK 2006 00110 U3



(12) BRUGSMODELSKRIFT

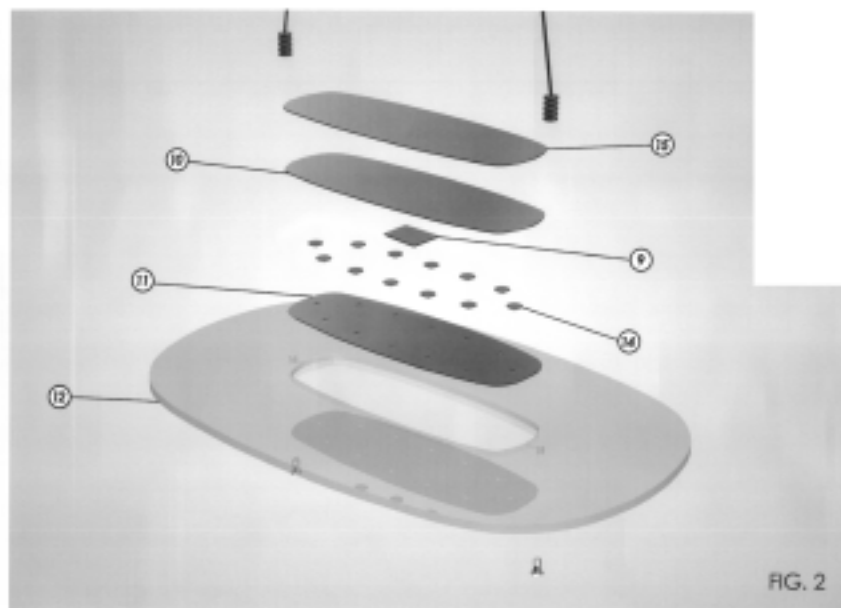
Patent- og  
Varemærkestyrelsen

- (51) **Int.Cl.:** *F 21 S 8/06 (2006.01)* *F 21 W 131/30 (2006.01)*  
*F 21 Y 101/02 (2006.01)*
- (21) **Ansøgningsnr.:** BA 2006 00110
- (22) **Indleveringsdag:** 2006-04-24
- (24) **Løbedag.:** 2006-04-24
- (41) **Alm. tilg. dato:** 2007-05-11
- (45) **Registreringsdato:** 2007-05-11
- (45) **Publiceringsdato:** 2007-05-11
- (73) **Brugsmodelindehaver:**  
 TL Lyngså A/S, c/o Torben Lausten, Østkystvejen 57, Lyngså, 9300 Sæby, Danmark
- (72) **Frembringer:**  
 Torben Lausten, Østkystvejen 57, 9300 Sæby, Danmark

- (54) **Benævnelse:**  
 Loftlampe med 3D og Led

- (57) **Sammendrag:**

Det nye system er baseret på energibesparende LED'er indbygget i en akryl lampeskærm, hvor byggehøjden er mindsket væsentligt. Der kan eventuelt graveres 3D elementer i midten af akryl-/plastmassen. Systemets elementer, som er monteret i akrylpladen, køles af de omkringliggende køleplader samt akryl/plast skærmen. Lyset tændes/slukkes, dæmpes og øges ved hjælp af den monterede lysdæmper/dimmer.



(19) DANMARK

(10) DK 2006 00223 U4



(12) BRUGSMODELSKRIFT

Patent- og  
Varemærkestyrelsen

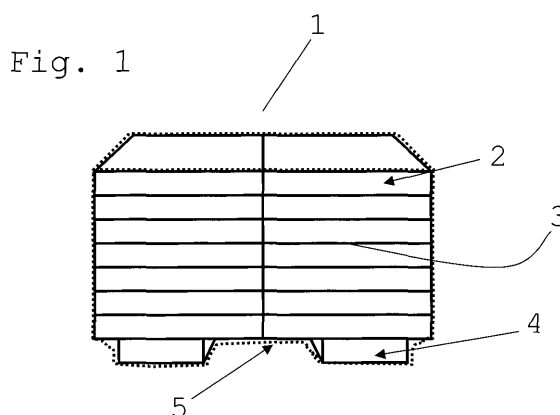
Reg. brugsmodel med prøvning

- (51) **Int.Cl.:** *B 65 D 71/00 (2006.01)* *B 65 D 19/40 (2006.01)*  
 (21) **Ansøgningsnr.:** BA 2006 00223  
 (22) **Indleveringsdag:** 2006-08-25  
 (24) **Løbedag:** 2005-01-20  
 (41) **Alm. tilg. dato:** 2006-08-25  
 (45) **Registreringsdato:** 2007-05-11  
 (45) **Publiceringsdato:** 2007-05-11
- (67) **Reg. er en forgrening fra DK pat. ans. nr:**  
 PA 2005 00104
- (73) **Brugsmodelindehaver:**  
 Saint-Gobain Isover AB, Box 501, SE-260 50 Billesholm, Sverige
- (72) **Frembringer:**  
 Susanne Højholt, Ærøværnet 4, Skærbæk, 7000 Fredericia, Danmark
- (74) **Fuldmægtig:**  
 Awapatent A/S, Tegholm Allé 13, 4. sal, 2450 København SV, Danmark

- (54) **Benævnelse:**  
 Transportenhed til plader

- (57) **Sammendrag:**

Opfindelsen angår en transportenhed (1) omfattende et antal plader (2) stablet i to eller flere stakke (3), understøttet af én eller flere lastbærer(e) (4) og omsluttet af en fælles folie (5). Hver af de nævnte to eller flere stakke (3) er separat understøttet af nævnte én eller flere lastbærere (4) og hvor folien er en rørformet strækfilm (5) med radiale elastiske egenskaber og aksiale uelastiske egenskaber, der er placeret horisontalt om stakkene (3) og nævnte én eller flere lastbærer(e) (4) for at holde disse sammen og sikre stabiliteten af transportenheden (1) ved håndtering og transport.



(19) DANMARK

(10) DK 2006 00241 U3



(12) BRUGSMODELSKRIFT

Patent- og  
Varemærkestyrelsen

(51) **Int.Cl.:** *A 47 J 37/10 (2006.01)*  
(21) **Ansøgningsnr.:** BA 2006 00241  
(22) **Indleveringsdag:** 2006-09-14  
(24) **Løbedag:** 2006-09-14  
(41) **Alm. tilg. dato:** 2007-05-11  
(45) **Registreringsdato:** 2007-05-11  
(45) **Publiceringsdato:** 2007-05-11

(73) **Brugsmodelindehaver:**  
Lene Gramstrup, Bavelsevej 7, 4171 Glumsø, Danmark

(72) **Frembringer:**  
Lene Gramstrup, Bavelsevej 7, 4171 Glumsø, Danmark

(54) **Benævnelse:**  
Stege - pandeholder

(57) **Sammendrag:**

Holder til at holde stegepander fast inde på komfuret.





(19) DANMARK

(10) DK 2006 00266 U3



(12) BRUGSMODELSKRIFT

Patent- og  
Varemærkestyrelsen

(51) **Int.Cl.:** *E 01 F 9/00 (2006.01)* *E 01 F 1/00 (2006.01)*  
 (21) **Ansøgningsnr.:** BA 2006 00266  
 (22) **Indleveringsdag:** 2006-10-16  
 (24) **Løbedag:** 2005-04-21  
 (41) **Alm. tilg. dato:** 2006-10-16  
 (45) **Registreringsdato:** 2007-05-11  
 (45) **Publiceringsdato:** 2007-05-11

(67) **Reg. er en forgrening fra europæisk pat. ans. nr.:**  
05731228.2

(86) **International indleveringsdato:**  
2005-04-21

(86) **International ansøgningsnummer:**  
PCT/DK2005/000273

(73) **Brugsmodelindehaver:**  
FK Development ApS, c/o Flemming Krause-Kjær, Virupvej 170, 8530 Hjortshøj, Danmark

(72) **Frembringer:**  
Arne Sahl Pedersen, Thorningvej 1, 8620 Kjellerup, Danmark  
Lars Bo Nielsen, Milskovvej 20, Helstrup, 8900 Randers, Danmark

(74) **Fuldmægtig:**  
Hans Harding ApS, Gustav Holms Vej 12, 9210 Aalborg SØ, Danmark

(54) **Benævnelse:**  
Moduler til etablering af vejbanemoduler

(57) **Sammendrag:**  
Frembringelsen omfatter moduler til etablering af vejbanereguleringer.  
Modulerne er karakteristiske ved at være præfabrikerede og kan placeres ovenpå eksisterende vejbelægninger, og let fjernes igen såfremt dette er ønskeligt, eksempelvis i forbindelse med pålægning af ny vejbelægning.

Modulerne er karakteristiske ved at være præfabrikerede og kan placeres ovenpå eksisterende vejbelægninger, og let fjernes igen såfremt dette er ønskeligt, eksempelvis i forbindelse med pålægning af ny vejbelægning.

Modulerne kan fæstnes til vejbelægningen ved anvendelse af fikseringselementer eksempelvis i form af dorne, stave eller rørstykker, der penetrerer vejbanen og som ved indlæg i undersænkninger i modulerne underside ikke kan ses, når modulerne er placeret på vejbanen.

I andre foretrukne udførelsesformer befæstes modulerne til vejbanen med fikseringselementer eventuelt i form af bolte som monteres ovenfra modulet efter placeringen af denne på vejbanen.

Frembringelsen reducerer både tiden og omkostningerne for etablering af vejbanereguleringer samt forbedrer kvaliteten af disse.

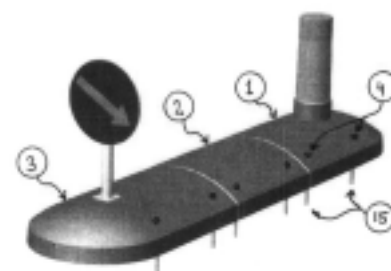


Fig. 1

(19) DANMARK

(10) DK 2007 00022 U3



(12) BRUGSMODELSKRIFT

Patent- og  
Varemærkestyrelsen

- (51) **Int.Cl.:** *E 03 F 5/04 (2006.01)* *E 03 C 1/28 (2006.01)*  
 (21) **Ansøgningsnr.:** BA 2007 00022  
 (22) **Indleveringsdag:** 2007-01-24  
 (24) **Løbedag:** 2006-02-14  
 (41) **Alm. tilg. dato:** 2007-05-11  
 (45) **Registreringsdato:** 2007-05-11  
 (45) **Publiceringsdato:** 2007-05-11
- (67) **Reg. er en forgrening fra DK pat. ans. nr:**  
PA 2006 00213
- (73) **Brugsmodelindehaver:**  
Blücher Metal A/S, Pugdalvej 1, 7480 Vildbjerg, Danmark
- (72) **Frembringer:**  
Hans Lohmann, Wilstersvej 3, 4180 Sorø, Danmark
- (74) **Fuldmægtig:**  
Patrade A/S, Fredens Torv 3 A, 8000 Århus C, Danmark

- (54) **Benævnelse:**  
Montagebeslag til montering af et gulv afløb samt anvendelse af et sådan montagebeslag

(57) **Sammendrag:**

Et montagebeslag 10 til montering af et gulv afløb 1 beskrives. Gulv afløbet 1 placeres på sin plads før der støbes gulv, og hvor gulv afløbet fastgøres til en sidevæg i et rum, hvor afløbet placeres for at være fastholdt under støbningen af gulvet.

Montagebeslaget 1 omfatter en central understøtningsdel 12, der ved hver ende har en anlægsflade 16 for anlæg mod væggen og en anlægsflade 14 for anlæg mod en flade 20 på gulv afløbet. Hver anlægsflade 14,16 er forsynet med åbninger 17,18 for modtagelse af et udløseligt fastgørelsesorgan, der er indrettet for at samvirke med modsvarende fastgørelsesorganer 7 i væggen og gulv afløbet.

Denne konstruktion gør det muligt at adskille montagebeslaget 10 fra gulv afløbet 1 og fra væggen efter et gulv er støbt og er hærdet. Således vil gulv afløbet 1 ikke udgøre en fast forbindelse mellem væggen og gulvet. Endvidere vil det være muligt at placere gulv afløbet i afstand fra væggen.

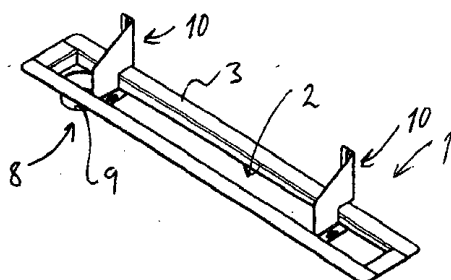


Fig. 1

(19) DANMARK

(10) DK 2007 00053 U3



(12) BRUGSMODELSKRIFT

Patent- og  
Varemærkestyrelsen

(51)	<b>Int.Cl.:</b>	<i>B 60 D 1/00 (2006.01)</i>	<i>B 60 D 3/00 (2006.01)</i>
(21)	<b>Ansøgningsnr.:</b>	BA 2007 00053	
(22)	<b>Indleveringsdag:</b>	2007-02-16	
(24)	<b>Løbedag:</b>	2007-02-16	
(41)	<b>Alm. tilg. dato:</b>	2007-05-11	
(45)	<b>Registreringsdato:</b>	2007-05-11	
(45)	<b>Publiceringsdato:</b>	2007-05-11	

(73) **Brugsmodeleindehaver:**  
Anders Schwartz Poulsen, Egebjergvej 6, 4720 Præstø, Danmark

(72) **Frembringer:**  
Anders Schwartz Poulsen, Egebjergvej 6, 4720 Præstø, Danmark

(54) **Benævnelse:**  
Frontmonteret rangerkrog

(57) **Sammendrag:**

Ved at montere en rangerkrog i fronten af bilen opnås følgende fordele:

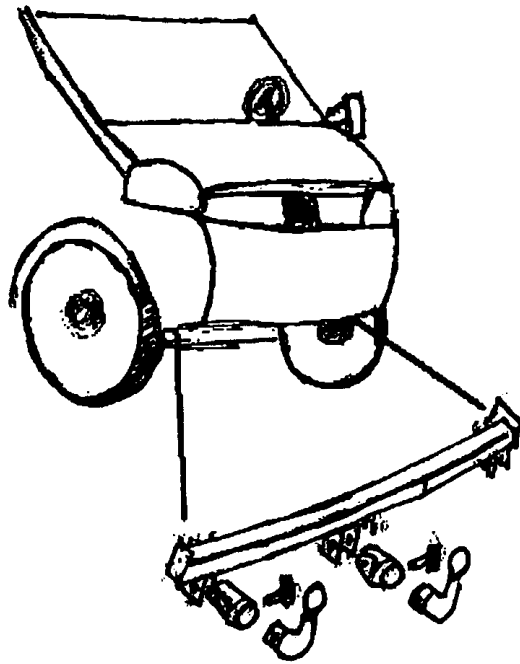
- Man får overblik over traileren man skal manøvrere rundt med.
- Styringen bliver meget nemmere, dels fordi man nu ser i den rigtige retning, og dels fordi bilen styrer på forhjulene, og derfor overfører styreudslaget hurtigt og præcist til traileren.

Det er nødvendigt med monteringsbeslag tilpasset den enkelte bilmodel, som kendt fra bagmonterede anhængertræk. Det er derfor ikke muligt at beskrive selve fastgøringsskeden her. Ofte vil det være tilstrækkeligt med et monteringsbeslag fastgjort i den ene side af bilens front, modsat den side rattet er monteret i.

Denne placering giver nemmere montering og bedre overblik langs siden af traileren.

Selve rangerkrogen er udformet med et standard kugletræk, og er aftageligt, således at det ikke sidder til gene ved alm. kørsel med bilen.

Fastgørelsen af rangerkrogen til monteringsbeslaget på bilen, kan udformes således at rangerkrogen inden for visse grænser, frit kan bevæge sig i op – og nedadgående retning. Der vil på denne måde ikke blive lagt vægt over på bilen, og traileren kan skubbes / trækkes på sit eget front støttehjul.



Eksempel på anbringelse af krog  
centreret eller forskudt

(19) DANMARK

(10) DK 2007 00089 U3



(12) BRUGSMODELSKRIFT

Patent- og  
Varemærkestyrelsen

- (51) **Int.Cl.:** *B 28 B 7/02 (2006.01)*  
 (21) **Ansøgningsnr.:** BA 2007 00089  
 (22) **Indleveringsdag:** 2007-03-07  
 (24) **Løbedag:** 2006-05-01  
 (41) **Alm. tilg. dato:** 2007-03-07  
 (45) **Registreringsdato:** 2007-05-11  
 (45) **Publiceringsdato:** 2007-05-11
- (67) **Reg. er en forgrening fra DK pat. ans. nr:**  
PA 2006 00617
- (73) **Brugsmodelindehaver:**  
DLT GROUP A/S, Lundborgvej 25, 8800 Viborg, Danmark
- (72) **Frembringer:**  
Martin Laursen, Kvolsvej 34, 8831 Løgstrup, Danmark
- (74) **Fuldmægtig:**  
Patentgruppen A/S, Arosgården, Åboulevarden 31, 8000 Århus C, Danmark

- (54) **Benævnelse:**  
En altanpladestøbeform, samt anvendelse heraf

(57) **Sammendrag:**

Opfindelsen angår en støbeform (1) til formgivning af altanplader under en støbeprocess. Støbeformen (1) omfatter en i det væsentlige formstabil formkonstruktion (11), som omfatter en eller flere støbeflader (3, 4), hvor støbefladerne (3, 4) afgrænser og formgiver en eller flere flader på antanpladen under støbeprocessen. Støbeformen (1) er kendetegnet ved, at en eller flere af nævnte en eller flere støbeflader (3, 4) er helt eller delvist beklædt med en overfladestrukturgivende belægning (6).

Derudover angår opfindelsen anvendelse af en støbeform (1).

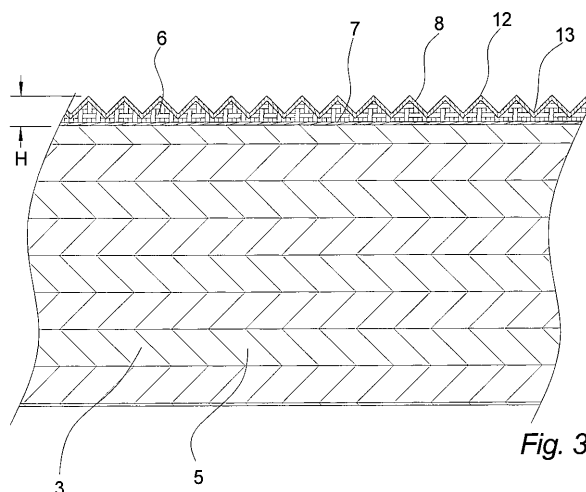


Fig. 3

(19) DANMARK

(10) DK 2007 00110 U3



## (12) BRUGSMODELSKRIFT

Patent- og  
Varemærkestyrelsen

(51) **Int.Cl.:** *H 04 R 25/00 (2006.01)* *H 04 S 5/00 (2006.01)*  
 (21) **Ansøgningsnr.:** BA 2007 00110  
 (22) **Indleveringsdag:** 2007-03-27  
 (24) **Løbedag:** 2007-03-27  
 (41) **Alm. tilg. dato:** 2007-05-11  
 (45) **Registreringsdato:** 2007-05-11  
 (45) **Publiceringsdato:** 2007-05-11

(73) **Brugsmodelindehaver:**  
Oticon A/S, Kongebakken 9, 2765 Smørum, Danmark

(72) **Frembringer:**  
Mark Ryding Søndersted, c/o Oticon A/S, Kongebakken 9, 2765 Smørum, Danmark

(54) **Benævnelse:**  
Et høreapparat system med forbedret lyd

(57) **Sammendrag:**

Opfindelsen vedrører et høreapparat system omfattende to høreapparater, omfattende et forsinkelseselement, der forsinket lyden i det ene høreapparat i forhold til lyden i det andet. Opfindelsen udmærker sig ved at være meget enkel. Det eneste, der kræves er et simpelt forsinkelseselement af lyden imellem de to høreapparater. Opfindelsen er f.eks. anvendelig for binaurale høreapparater, der benyttes til musikaflytning.

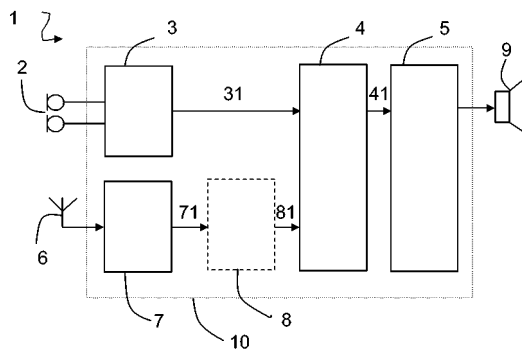


FIG. 1a

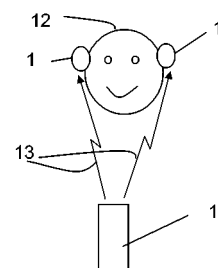


FIG. 1b

---

**Liste over registrerede brugsmodeller, hvori der er anmodet om prøvning eller udslettelse. Listen er i publiceringsnummerorden. Afgørelserne vil blive publiceret, når de foreligger.**

---

**Anmodning om prøvning**

- (51) **Int.Cl.7:**
- (10) **Publicerings nr:** DK 2004 00149 U3
- (21) **Ansøgningsnr:** BA 2004 00149
- (22) **Indleveringsdag:** 2004-05-11
- (45) **Registreringsdato:** 2004-07-09
- (73) **Indehaver:**  
Torben Juul Frandsen, Bogfinkevej 9, 8370 Hadsten, Danmark
- Anmodning fremsat af:**  
Netmark A/S, Børupvej 80, Taulov, 7000 Fredericia, Danmark
- (54) **Benævnelse:**  
Net til transport sikring
-

## Fornyelse af brugsmødelidende

Fornyelse af registreringer foretaget i medfør af lov nr. 130 af 26. februar 1992.

---

<b>(10) Publ.nr.</b>	<b>Gyldig til</b>	<b>(10) Publ.nr.</b>	<b>Gyldig til</b>
DK 2001 00118	2011-05-03		
DK 2001 00132	2011-05-15		
DK 2003 00293	2009-10-23		
DK 2004 00143	2010-04-29		
DK 2004 00329	2010-04-01		
DK 2005 00234	2010-04-20		

---



## Ophørte brugsmodelregistreringer

(10) Publ.nr.	Ophørsdato	(10) Publ.nr.	Ophørsdato
---------------	------------	---------------	------------

---

DK 2000 00267  
DK 2000 00272  
DK 2003 00232  
DK 2003 00233  
DK 2003 00234  
DK 2003 00238  
DK 2003 00237  
DK 2003 00241  
DK 2003 00242  
DK 2000 00274  
DK 2003 00246  
DK 2003 00247  
DK 2003 00252  
DK 2003 00260  
DK 2003 00251  
DK 2003 00257  
DK 2003 00262  
DK 2000 00282  
DK 2000 00283  
DK 2003 00269  
DK 2005 00200  
DK 2005 00200

## Navneregister

Indehaver/Frembringer	I/F	Klasse	Publ.type	Publ.nr.
BLUCHER METAL A/S	I	E 03 F 5/04	U3	DK 2007 00022
DLT GROUP A/S	I	B 28 B 7/02	U3	DK 2007 00089
FK DEVELOPMENT APS	I	E 01 F 9/00	U3	DK 2006 00266
GRAMSTRUP, LENE	F	A 47 J 37/10	U3	DK 2006 00241
GRAMSTRUP, LENE	I	A 47 J 37/10	U3	DK 2006 00241
HØJHOLT, SUSANNE	F	B 65 D 71/00	U4	DK 2006 00223
LAURSEN, MARTIN	F	B 28 B 7/02	U3	DK 2007 00089
LAUSTEN, TORBEN	F	F 21 S 8/06	U3	DK 2006 00110
LOHMANN, HANS	F	E 03 F 5/04	U3	DK 2007 00022
NIELSEN, LARS BO	F	E 01 F 9/00	U3	DK 2006 00266
OTICON A/S	I	H 04 R 25/00	U3	DK 2007 00110
PEDERSEN, ARNE SAHL	F	E 01 F 9/00	U3	DK 2006 00266
PETERSEN, JOHN	F	B 25 B 15/02	U3	DK 2006 00032
PETERSEN, JOHN	I	B 25 B 15/02	U3	DK 2006 00032
POULSEN, ANDERS SCHWARTS	F	B 60 D 1/00	U3	DK 2007 00053
POULSEN, ANDERS SCHWARTS	I	B 60 D 1/00	U3	DK 2007 00053
SAINT-GOBAIN ISOVER AB	I	B 65 D 71/00	U4	DK 2006 00223
SØNDERSTED, MARK RYDING	F	H 04 R 25/00	U3	DK 2007 00110
TL LYNGSÅ A/S	I	F 21 S 8/06	U3	DK 2006 00110