



PATENT- OG VAREMÆRKESTYRELSEN

# Dansk Brugsmodel- tidende

## Anvendte publikationskoder

W	sammendrag af almindeligt tilgængelig brugsmødelansøgning
U1	almindeligt tilgængelig brugsmødelansøgning uden prøvning
U3	registreret brugsmødel uden prøvning
U4	registreret brugsmødel med prøvning
Y3	registreret brugsmødel uden prøvning - efter U1
Y4	registreret brugsmødel med prøvning - efter U1 eller U3
Y5	ændret registreret brugsmødel uden prøvning - efter U3
Y6	ændret registreret brugsmødel med prøvning - efter U3 eller U4
Z5	ændret registreret brugsmødel uden prøvning - efter U1 eller Y3
Z6	ændret registreret brugsmødel med prøvning - efter U1 eller Y3 eller U1 og Y4

## INDHOLD

Klasseregister .....	117
Almindeligt tilgængelige brugsmødelansøgninger(bilag) .....	118
Brugsmødelregistreringer i publiceringsnummerorden(bilag) .....	123
Registrerede brugsmødel, hvori der er anmodet om prøvning eller udslettelse, i publiceringsnummerorden .....	136
Fornyelse af registrerede brugsmødel, i publiceringsnummerorden .....	137
Registrerede brugsmødel, der er ophørte, i publiceringsnummerorden .....	138
Registrerede brugsmødel, der er udløbne, i publiceringsnummerorden .....	139
Navneregister .....	140

Dansk Brugsmødel Tidende kan rekvireres som papirkopi for kr. 150 stk. på tlf. 43 50 85 35

Ansvarlig for redaktion: Keld Nymann Jensen  
Udgives af Patent- og Varemærkestyrelsen, Helgeshøj Allé 81, 2630 Tåstrup, tlf. 43 50 80 00

ISSN 1602-6691

## Klasseregister

Liste over almindeligt tilgængelige brugsmodelansøgninger og brugsmodelregistreringer ordnet efter klasser

Forsiderne til ansøgningerne og brugsmodelskrifterne indeholdende bibliografiske oplysninger, sammendrag og tegning m.m. kan ses i de efterfølgende bilag, hvor de står i publiceringsnummerorden.

(51) Klasse	Publ.type	(10) Publ.nr.	(51) Primær klasse
A 61 B 19/00 (2006.01)	W	DK 2007 00095	A 61 B 19/00 (2006.01)
A 61 F 5/445 (2006.01)	U3	DK 2007 00048	A 61 F 13/00 (2006.01)
A 61 F 13/00 (2006.01)	U3	DK 2007 00048	A 61 F 13/00 (2006.01)
A 61 F 13/02 (2006.01)	U3	DK 2007 00048	A 61 F 13/00 (2006.01)
A 61 F 13/51 (2006.01)	U3	DK 2007 00048	A 61 F 13/00 (2006.01)
A 61 L 2/14 (2006.01)	W	DK 2007 00095	A 61 B 19/00 (2006.01)
B 28 B 7/02 (2006.01)	W	DK 2007 00089	B 28 B 7/02 (2006.01)
B 62 B 9/08 (2006.01)	U4	DK 2006 00194	B 62 B 9/08 (2006.01)
B 65 G 47/91 (2006.01)	W	DK 2007 00090	B 65 H 3/10 (2006.01)
B 65 H 3/10 (2006.01)	W	DK 2007 00090	B 65 H 3/10 (2006.01)
E 01 C 19/15 (2006.01)	U3	DK 2006 00310	E 01 C 19/15 (2006.01)
F 03 D 3/06 (2006.01)	U3	DK 2006 00267	F 03 D 3/06 (2006.01)
F 03 D 9/00 (2006.01)	U3	DK 2006 00267	F 03 D 3/06 (2006.01)
F 16 L 3/237 (2006.01)	U3	DK 2005 00286	F 16 L 3/237 (2006.01)
F 25 B 39/02 (2006.01)	U3	DK 2005 00296	F 28 D 9/00 (2006.01)
F 28 D 9/00 (2006.01)	U3	DK 2005 00296	F 28 D 9/00 (2006.01)
G 01 N 33/543 (2006.01)	U4	DK 2005 00290	G 01 N 33/543 (2006.01)
G 01 N 33/558 (2006.01)	U4	DK 2005 00290	G 01 N 33/543 (2006.01)
H 02 M 5/42 (2006.01)	U3	DK 2006 00331	H 02 M 5/42 (2006.01)
H 05 K 3/36 (2006.01)	U3	DK 2006 00331	H 02 M 5/42 (2006.01)
H 05 K 7/20 (2006.01)	U3	DK 2006 00331	H 02 M 5/42 (2006.01)

BRUGSMODELANSØGNINGER

I

PUBLICERINGSNUMMERORDEN

(19) DANMARK

(10) DK 2007 00089 W



## (12) BRUGSMODELANSØGNING

Patent- og  
Varemærkestyrelsen

Almindeligt tilgængelig

- (51) **Int.Cl.:** *B 28 B 7/02 (2006.01)*  
 (21) **Ansøgningsnr.:** BA 2007 00089  
 (22) **Indleveringsdag:** 2007-03-07  
 (24) **Løbedag:** 2006-05-01  
 (41) **Alm. tilg. dato:** 2007-03-07  
 (45) **Publiceringsdato:** 2007-04-13
- (67) **Reg. er en forgrening fra DK pat. ans. nr:**  
PA 2006 00617
- (71) **Brugsmodelansøger:**  
DLT GROUP A/S, Lundborgvej 25, 8800 Viborg, Danmark
- (72) **Frembringer:**  
Martin Laursen, Kvolsvej 34, 8831 Løgstrup, Danmark
- (74) **Fuldmægtig:**  
Patentgruppen A/S, Arosgården, Åboulevarden 31, 8000 Århus C, Danmark

- (54) **Benævnelse:**  
En altanpladestøbeform, samt anvendelse heraf

(57) **Sammendrag:**

Opfindelsen angår en støbeform (1) til formgivning af altanplader under en støbeprocess. Støbeformen (1) omfatter en i det væsentlige formstabil formkonstruktion (11), som omfatter en eller flere støbeflader (3, 4), hvor støbefladerne (3, 4) afgrænser og formgiver en eller flere flader på antanpladen under støbeprocessen. Støbeformen (1) er kendetegnet ved, at en eller flere af nævnte en eller flere støbeflader (3, 4) er helt eller delvist beklædt med en overfladestrukturgivende belægning (6).

Derudover angår opfindelsen anvendelse af en støbeform (1).

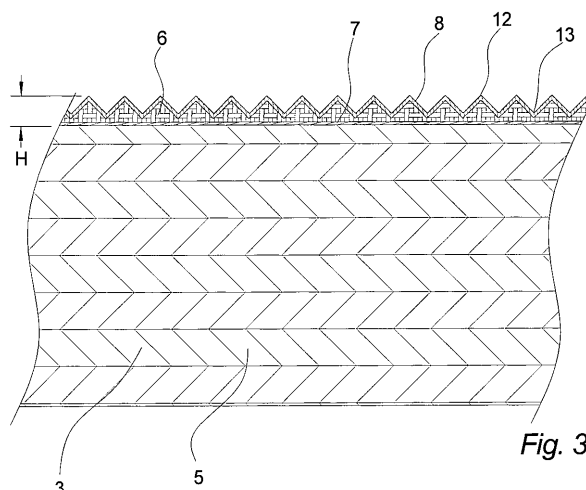


Fig. 3

(19) DANMARK

(10) DK 2007 00090 W



## (12) BRUGSMODELANSØGNING

Patent- og  
Varemærkestyrelsen

Almindeligt tilgængelig

- (51) **Int.Cl.®:** *B 65 H 3/10 (2006.01)* *B 65 G 47/91 (2006.01)*  
 (21) **Ansøgningsnr.:** BA 2007 00090  
 (22) **Indleveringsdag:** 2007-03-09  
 (24) **Løbedag:** 2005-08-07  
 (41) **Alm. tilg. dato:** 2007-03-09  
 (45) **Publiceringsdato:** 2007-04-13
- (30) **Prioritetsoplysninger:**  
 2004-08-28 DK PA 2004 01300
- (86) **International indleveringsdato:**  
 2005-07-08
- (86) **International ansøgningsnummer:**  
 PCT/DK2005/000483
- (71) **Brugsmodelansøger:**  
 Richard Nissen, Blegdammen 2, 8900 Randers, Danmark
- (72) **Frembringer:**  
 Richard Nissen, Blegdammen 2, 8900 Randers, Danmark
- (74) **Fuldmægtig:**  
 Larsen & Birkeholm A/S Skandinavisk Patentbureau, Banegårdspladsen 1, 1570 København V, Danmark

(54) **Benævnelse:**  
 Vakuumholdeudstyr

(57) **Sammendrag:**

Frembringelsen angår et vakuumholdeudstyr omfattende en cylinder (3) med et ydre svøb (7, 9, 14, 15) med luftkanaler (6), som ved hjælp af en ventil (11, 12, 13) styrer vakuomet, så der kun er passage og dermed holdekraft, når et emne (1) er i kontakt med cylinderen (3). Herved spares der på vakuumforbruget.

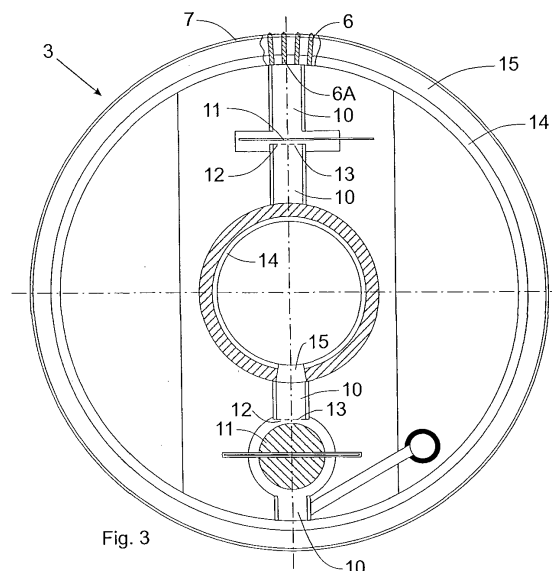


Fig. 3

(19) DANMARK

(10) DK 2007 00095 W



## (12) BRUGSMODELANSØGNING

Patent- og  
Varemærkestyrelsen

Almindeligt tilgængelig

(51) **Int.Cl.<sup>8</sup>:** *A 61 B 19/00 (2006.01)* *A 61 L 2/14 (2006.01)*  
 (21) **Ansøgningsnr.:** BA 2007 00095  
 (22) **Indleveringsdag:** 2007-03-16  
 (24) **Løbedag:** 2005-01-25  
 (41) **Alm. tilg. dato:** 2007-03-23  
 (45) **Publiceringsdato:** 2007-04-13

(86) **International indleveringsdato:**  
2005-01-25

(86) **International ansøgningsnummer:**  
PCT/DK2005/000052

(71) **Brugsmodelansøger:**  
Bat Holding ApS, Lange Müllersgade 25-27, 2100 København Ø, Danmark

(72) **Frembringer:**  
Tommy Busted, Lange Müllers Gade 25, 2100 København Ø, Danmark

(74) **Fuldmægtig:**  
Højberg A/S, Store Kongensgade 59 A, 1264 København K, Danmark

(54) **Benævnelse:**  
Apparat til sterilisering af et element, og aftageligt hus dertil

(57) **Sammendrag:**

Den foreliggende opfindelse vedrører et apparat og en fremgangsmåde til sterilisering af mindst et element med ozongas. Fremgangsmåden omfatter trinnene tilvejebringelse af et hus med et steriliseringskammer i hvilket der anbringes mindst et element; tilvejebringelse af nævnte mindst ene element med et første elektrisk potentiale; levering af vandtåge til nævnte steriliseringskammer. En ilt-indeholdende gas ioniseres elektrostatisk til et andet elektrisk potentiale i en ioniseringsenhed. Baseret på denne elektrostatisk ioniserede ilt-indeholdende gas genereres der ioniseret ozongas i en ozogenerator, hvor nævnte ioniserede ozongas leveres til steriliseringskammeret for tiltrækning af den ioniserede ozongas til overfladerne på nævnte mindst ene ladede element; og hvor det mindst ene element eksponeres for den ioniserede ozongas i et forudbestemt tidsrum. Fremgangsmåden og apparatet sikrer en hurtig, sikker og prisbillig sterilisering. Der opnås en væsentlig forøgelse af steriliseringseffektiviteten, eftersom den ioniserede ozongas er i stand til at gå i kontakt med de elementer, der skal steriliseres, på alle de tilgængelige overflader, selv små eller komplekse overflader, på grund af den elektriske potentialeforskel mellem et element og den ioniserede ozongas. På grund af de relativt lave temperaturer og tryk, der benyttes ved fremgangsmåden ifølge opfindelsen vil det steriliserede udstyr udvise en mindre mængde deformationer og slid, og udstyret er klar til brug umiddelbart efter sterilisering. Dette er særligt fordelagtigt, når der steriliseres komplekse medicinske indretninger, såsom ultralydstransducere og endoskoper, eftersom steriliseringssliddet på disse indretninger er blevet væsentlig mindre, hvilket medfører længere levetid af disse ofte meget kostbare indretninger, hvilket effektivt mindsker deres

fortsættes

driftsomkostninger. Det er sådan, at selv andre ikke-medicinske typer udstyr, såsom genanvendelige hygiejniske artikler kan steriliseres effektivt ved den foreliggende opfindelse.

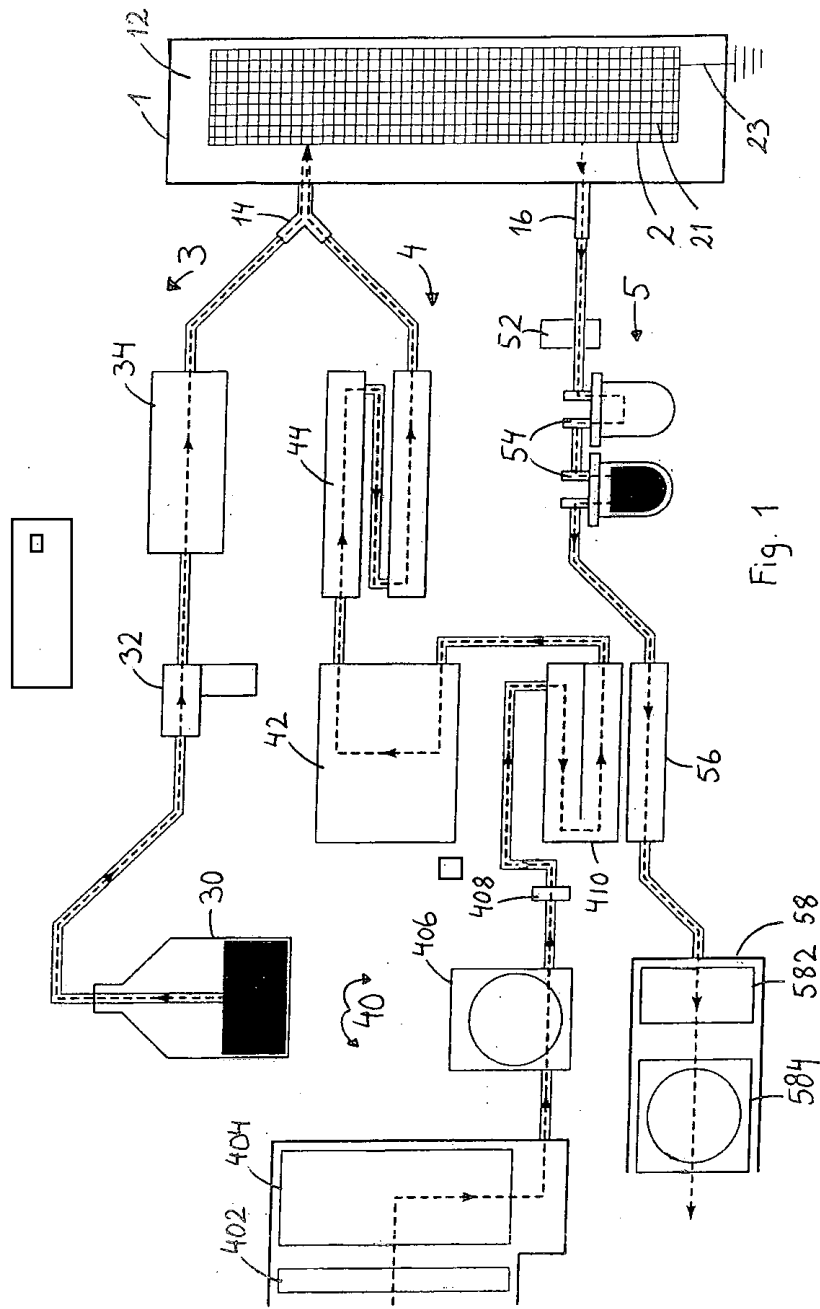


Fig. 1



BRUGSMODELREGISTRERINGER

I

PUBLICERINGSNUMMERORDEN

(19) DANMARK

(10) DK 2005 00286 U3



## (12) BRUGSMODELSKRIFT

Patent- og  
Varemærkestyrelsen

- (51) **Int.Cl.:** *F 16 L 3/237 (2006.01)*  
 (21) **Ansøgningsnr.:** BA 2005 00286  
 (22) **Indleveringsdag:** 2005-12-13  
 (24) **Løbedag:** 2005-12-13  
 (41) **Alm. tilg. dato:** 2007-03-13  
 (45) **Registreringsdato:** 2007-04-13  
 (45) **Publiceringsdato:** 2007-04-13
- (73) **Brugsmodelindehaver:**  
Codan Gummi A/S, Københavnsvej 104, 4600 Køge, Danmark
- (72) **Frembringer:**  
Ahmed Atifi, c/o Codan Gummi A/S, Københavnsvej 104, 4600 Køge, Danmark
- (74) **Fuldmægtig:**  
Larsen & Birkeholm A/S Skandinavisk Patentbureau, Banegårdspladsen 1, 1570 København V, Danmark

- (54) **Benævnelse:**  
Beslag til sammenholdelse af rør

(57) **Sammendrag:**

Ved ifølge frembringelsen at forsyne hydraulikrør eller -slanger (1, 2) med en beslagdel (5 og 6) kan man montere rørene, uden at disse bliver vredet ved tilspænding eller på anden måde kommer ud af deres position.

Beslagdelene (5 og 6) omfatter en part til fastgørelse på hvert rør, hvilke parter kan gå i indbyrdes indgreb til sammenholdelse af delene og dermed rørene.

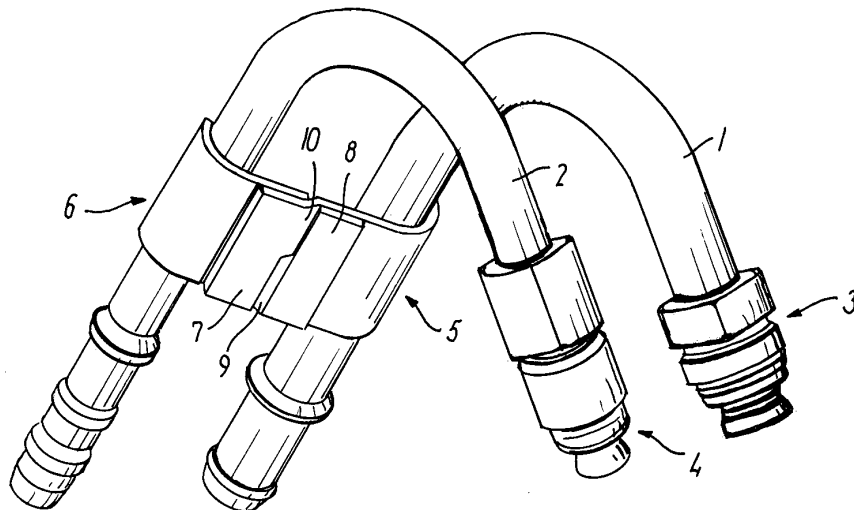


FIG. 1

(19) DANMARK

(10) DK 2005 00290 U4



(12) BRUGSMODELSKRIFT

Patent- og  
Varemærkestyrelsen

Reg. brugsmodel med prøvning

- 
- (51) **Int.Cl.:** *G 01 N 33/543 (2006.01)* *G 01 N 33/558 (2006.01)*  
(21) **Ansøgningsnr.:** BA 2005 00290  
(22) **Indleveringsdag:** 2005-12-19  
(24) **Løbedag:** 2004-03-19  
(41) **Alm. tilg. dato:** 2006-04-05  
(45) **Registreringsdato:** 2007-04-13  
(45) **Publiceringsdato:** 2007-04-13
- (30) **Prioritetsoplysninger:**  
2003-06-06 US 10/456,771
- (86) **International indleveringsdato:**  
2004-03-19
- (86) **International ansøgningsnummer:**  
PCT/US2004/008355
- (73) **Brugsmodelindehaver:**  
Advantage Diagnostics Corporation, 764 San Aleso Avenue, Sunnyvale, CA 94085, USA
- (72) **Frembringer:**  
David Charlton, 1206 Sesame Drive, Sunnyvale, CA 94087, USA
- (74) **Fuldmægtig:**  
Zacco Denmark A/S, Hans Bekkevolds Allé 7, 2900 Hellerup, Danmark

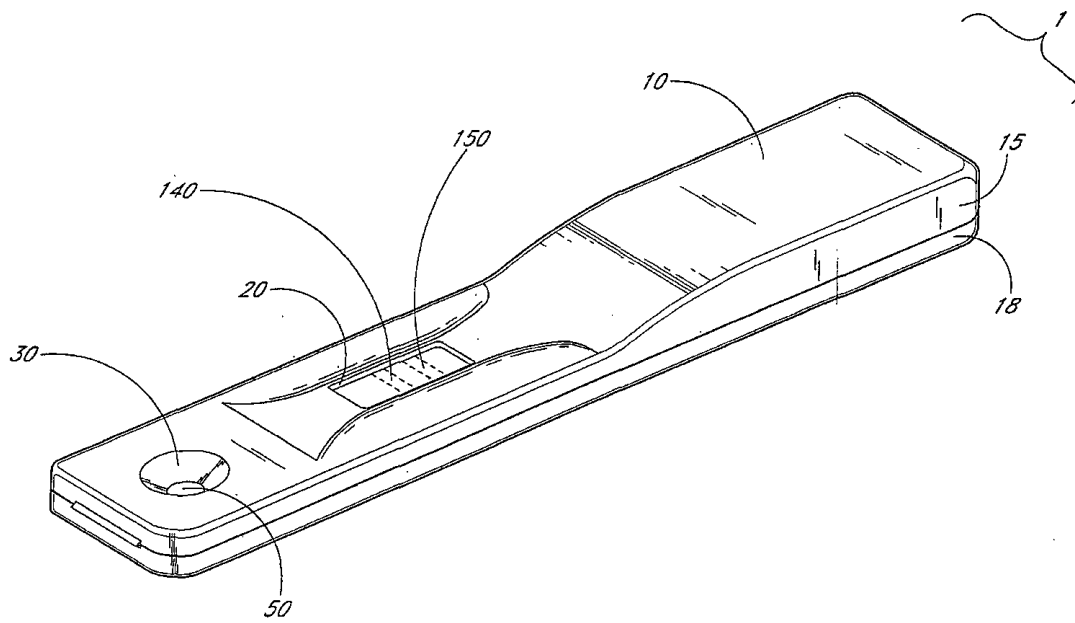
---

(54) **Benævnelse:**  
Teststrimmel til diagnostik af analysanter i en prøve

(56) **Relevante publikationer:**  
US2001023076 US5656503

(57) **Sammendrag:**

Der tilvejebringes en indretning til diagnostik. Diagnosticeringsindretningerne omfatter fortrinsvis en teststrimmel med et testområde 140. Den prøve, som skal analyseres, bringes i kontakt med testområdet, der omfatter en specifik bindepartner for den relevante analysand. Analysanden vil, hvis den er til stede i prøven, binde sig til den immobiliserede bindepartner i testområdet og bringes efterfølgende i kontakt med et konjugat. Konjugatet binder specifik analysanden og tilvejebringer en synlig indikation af tilstedeværelsen af analysanden. Indretningerne kan anvendes til diagnosticering af særlige sygdomme eller lidelser hos en patient, såsom HIV eller hepatitis. De kan også anvendes til at bestemme, hvorvidt et individ er gravidt.



*FIG. 1*

(19) DANMARK

(10) DK 2005 00296 U3



(12) BRUGSMODELSKRIFT

Patent- og  
Varemærkestyrelsen

(51)	<b>Int.Cl.<sup>8</sup>:</b>	<i>F 28 D 9/00 (2006.01)</i>	<i>F 25 B 39/02 (2006.01)</i>
(21)	<b>Ansøgningsnr.:</b>	BA 2005 00296	
(22)	<b>Indleveringsdag:</b>	2005-12-22	
(24)	<b>Løbedag:</b>	2005-12-22	
(41)	<b>Alm. tilg. dato:</b>	2007-03-22	
(45)	<b>Registreringsdato:</b>	2007-04-13	
(45)	<b>Publiceringsdato:</b>	2007-04-13	

(73) **Brugsmodeleindehaver:**  
JOHNSON CONTROLS DENMARK ApS, Christian X's Vej 201, 8270 Højbjerg, Danmark

(72) **Frembringer:**  
Lars Skovlund Andersen, Tranbjerggårdsvej 13, 8320 Mårslet, Danmark

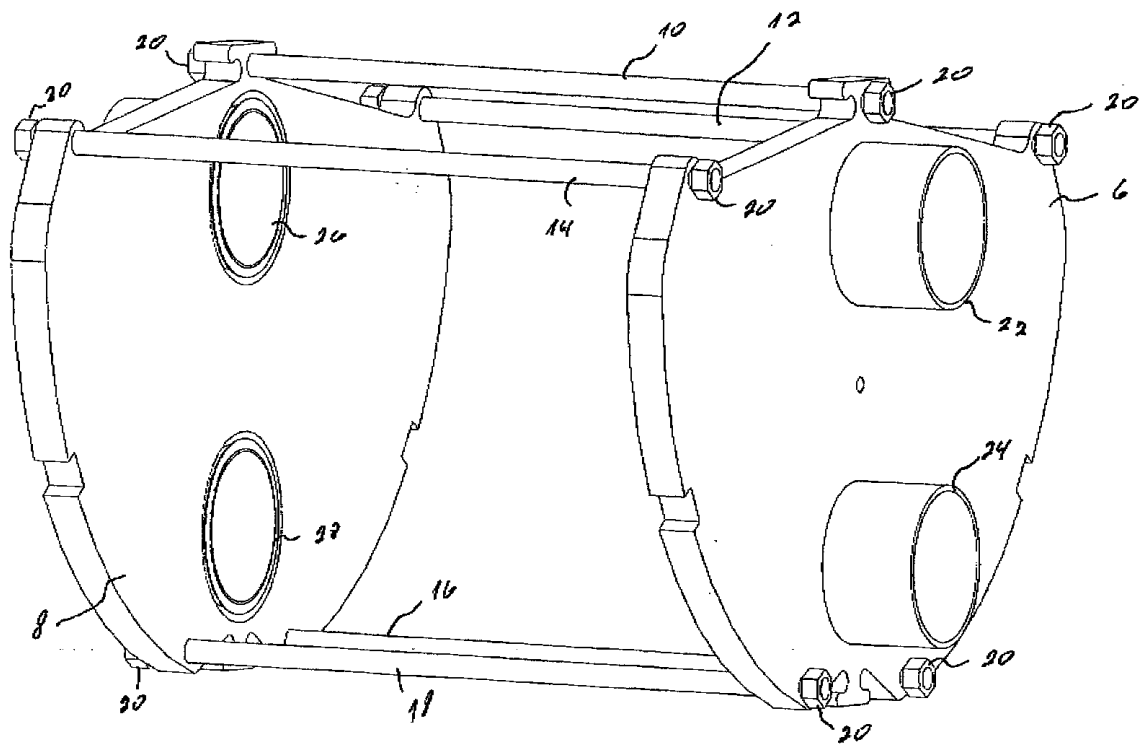
(54) **Benævnelse:**  
Endeplade og stag til varmeveksler

(57) **Sammendrag:**

Den foreliggende opfindelse angår en varmeveksler, som under drift er omgivet af et første medie, hvor varmeveksleren er udformet med en tilgang og en afgang for et andet medie, hvor varmeveksleren består af plader, som adskiller det første og det andet medie, hvor varmevekslerens udvendige udformning er tilpasset et indre hulrum i en beholder, der omgiver varmeveksleren under drift. Det er opfindelsens formål at reducere fejl og skader på en pladestak under produktion og transport. Dette kan opnås ved, at varmeveksleren kan være udformet med endebunde, hvor mindst en af endebundene indeholder mindst en studs for etablering af tilgang og afgang for det andet medie, hvor endebundene er udformet med monteringshuller for stag, hvor endebundene kan være gensidigt forbundet med stag, hvor stagene kan samvirke med sammenspændingsmidler, hvor sammenspændingsmidlerne har anlæg mod endepladernes yderside.

Herved kan det opnås, at en pladestak, efter at de enkelte pladeelementer er sammensvejet, kan fysisk stabiliseres, således at man undgår en uheldig kraftpåvirkning af pladestakken under efterfølgende bearbejdning eller under transport. En pladestak vil i mange tilfælde være fremstillet af en meget tynd plade, og disse enkelte plader vil være sammenføjede to og to til dannelsen af hulrum derimellem. De enkelte sektioner, som hver består af to plader, er kun sammenføjede langs den eller de forbindelseskanaler, der er etableret for at opnå en væskestrømning på langs gennem pladestakken. Fordi pladestakken er fremstillet af så tynd plade, vil denne være mekanisk meget ustabil og kan sammenlignes med en fleksibel bælg. Pladestakken vil således relativt let kunne trækkes længere eller trykkes sammen. Tilsvarende vil en vridning af pladestakken kunne medføre en blivende deformation. Deformation af pladestakken kan medføre, at pladestakken er uanvendelig og må kasseres.

Fig. 1



(19) DANMARK

(10) DK 2006 00194 U4



## (12) BRUGSMODELSKRIFT

Patent- og  
Varemærkestyrelsen

Reg. brugsmodel med prøvning

- 
- (51) **Int.Cl.®:** *B 62 B 9/08 (2006.01)*  
(21) **Ansøgningsnr.:** BA 2006 00194  
(22) **Indleveringsdag:** 2006-07-16  
(24) **Løbedag:** 2006-07-16  
(41) **Alm. tilg. dato:** 2007-04-13  
(45) **Registreringsdato:** 2007-04-13  
(45) **Publiceringsdato:** 2007-04-13
- (73) **Brugsmodelindehaver:**  
Carsten Nielsen, Mejerigårdsvej 26, 3630 Jægerspris, Danmark
- (72) **Frembringer:**  
Carsten Nielsen, Mejerigårdsvej 26, 3630 Jægerspris, Danmark
- (74) **Fuldmægtig:**  
Hans H. Haraldsted Ingeniør- og Handelsfirma, P.O. Box 107, Ellegaardspark 19, 3520 Farum, Danmark

---

(54) **Benævnelse:**  
Kørestolsbremse

(56) **Relevante publikationer:**  
US6312002

(57) **Sammendrag:**

Bremsearrangement (5) for kørestole (12) og lignende, hvor et dæk (9) - slid kan kompenseres i selve bremsearrangementet (5), ved en fast cylinderstang (2) med selve bremsearrangementet (5) fikseret hertil, idet der jævnfør frembringelsen herfor vil være mulighed for efterjustering imod eller fra selve kørehjulet (9) uden først at skulle løsne fikseringen (1) især til selve køretøjets (12) stel (11).

Cylinderstangen (2) som holder selve bremseaggregatet (5) er jævnfør frembringelsen udført som en hul cylinder (2) med en stempelpind (6) hvortil selve bremsearrangementet (5) er monteret i toppen, og hvor stempelpinden (6) kan glide frem og tilbage i cylinderen (2).

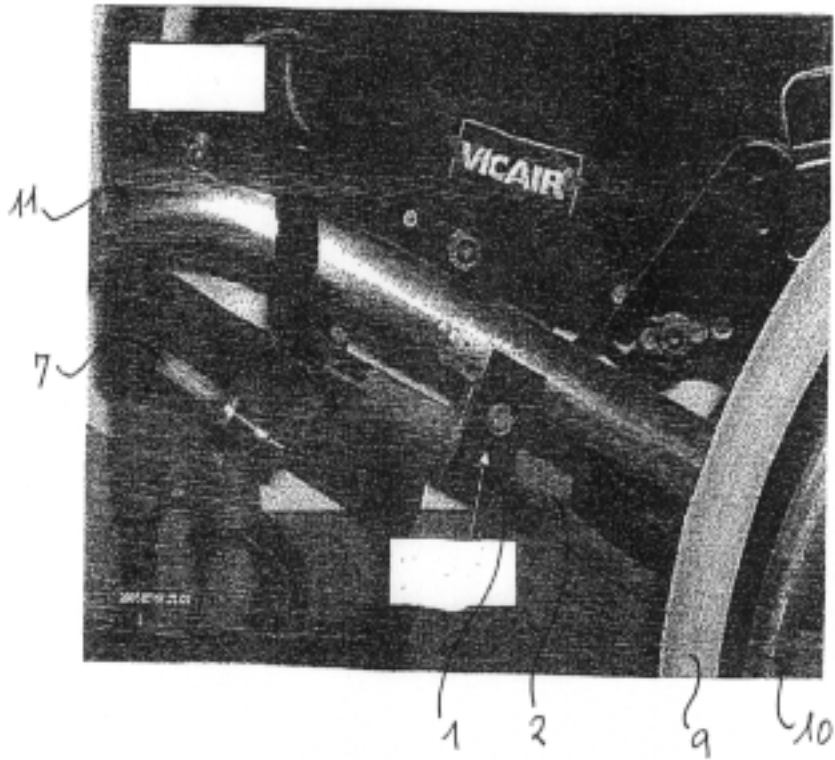
Stempelpinden (6) er jævnfør frembringelsen forsynet med indvendig gevind for en gevindspindel (8) der kan betjenes ude fra cylinderstangen (2), idet betjeningen da ideelt kan etableres med en fingerskrue (4) eller et lignende arrangement.

Jævnfør frembringelsen så kan stempelpind (6) og cylinder (2) forskydes fra hinanden eller imod hinanden via dette skruearrangement (2 og 6).

Stempelpinden (6) og cylinderføringen (2) låses i den opnåede ideelle stilling med et låseskruearrangement (3), eller et lignende arrangement imod selve stempelpinden (6).

fortsættes

FIG. 1





(19) DANMARK

(10) DK 2006 00267 U3



(12) BRUGSMODELSKRIFT

Patent- og  
Varemærkestyrelsen

(51) **Int.Cl.:** *F 03 D 3/06 (2006.01)* *F 03 D 9/00 (2006.01)*  
 (21) **Ansøgningsnr.:** BA 2006 00267  
 (22) **Indleveringsdag:** 2006-10-17  
 (24) **Løbedag:** 2006-10-17  
 (41) **Alm. tilg. dato:** 2007-04-13  
 (45) **Registreringsdato:** 2007-04-13  
 (45) **Publiceringsdato:** 2007-04-13

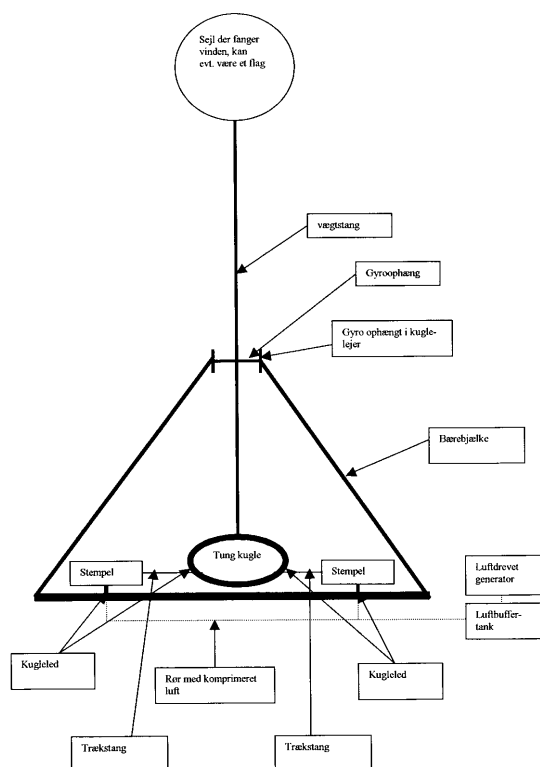
(73) **Brugsmodelindehaver:**  
Niels Ravn, Tranevej 5, 4000 Roskilde, Danmark

(72) **Frembringer:**  
Niels Ravn, Tranevej 5, 4000 Roskilde, Danmark

(54) **Benævnelse:**  
Vippevindmølle til brug for luftdrevet generator

(57) **Sammendrag:**

Frembringelse af brugsmodel, hvis formål er at udnytte vindens ustabilitet til frembringelse af energi ved opsamling af vindens energi i et ”vindsejl” hvorfra energien transmitteres via en gyroophængt vægtstang til luftstempler eller tandstænger og omsættes herfra til elektrisk energi i en generator.



(19) DANMARK

(10) DK 2006 00310 U3



(12) BRUGSMODELSKRIFT

Patent- og  
Varemærkestyrelsen

- (51) **Int.Cl.®:** *E 01 C 19/15 (2006.01)*  
 (21) **Ansøgningsnr.:** BA 2006 00310  
 (22) **Indleveringsdag:** 2006-11-29  
 (24) **Løbedag:** 2006-11-29  
 (41) **Alm. tilg. dato:** 2007-04-13  
 (45) **Registreringsdato:** 2007-04-13  
 (45) **Publiceringsdato:** 2007-04-13
- (73) **Brugsmodeleindehaver:**  
 Helle Anette Hansen, Højagervej 72, 5471 Søndersø, Danmark
- (72) **Frembringer:**  
 Helle Anette Hansen, Højagervej 72, 5471 Søndersø, Danmark
- (74) **Fuldmægtig:**  
 Acer Design v/Erik Simonsen, Østre Havnevej 8-10, 5400 Bogense, Danmark

- (54) **Benævnelse:**  
 Mekanisme/ Maskine til afretning af sand / grus / granuleret materiale som forberedelse til udlægning af forskellige belægningstyper

(57) **Sammendrag:**

Maskine til udlægning af granulatmateriale som underlag til mange typer belægninger. Maskinen virker ved hjælp af en motordrevet spredaanordning, der på hjul kan trækkes på udlagte retskinner, som ved hjælp af højdejusterbare støtter, er justeret til et fald eller vandret udlægning.

Maskinen sikrer en plan og homogen flade der kan tilpasses efter retskinnernes længde. Maskinen sikrer plane flader uden hulninger eller spor efter retskinner. Maskinen sikrer en hurtig og ubesværet udlægning af granuleret materiale, samtidig med at den sikrer hensigtsmæssige arbejdsstillinger for operatøren.



(19) DANMARK

(10) DK 2006 00331 U3



(12) BRUGSMODELSKRIFT

Patent- og  
Varemærkestyrelsen

- (51) **Int.Cl.<sup>®</sup>:** *H 02 M 5/42 (2006.01)* *H 05 K 3/36 (2006.01)*  
*H 05 K 7/20 (2006.01)*
- (21) **Ansøgningsnr.:** BA 2006 00331
- (22) **Indleveringsdag:** 2006-12-28
- (24) **Løbedag.:** 2006-12-28
- (41) **Alm. tilg. dato:** 2007-03-29
- (45) **Registreringsdato:** 2007-04-13
- (45) **Publiceringsdato:** 2007-04-13
- (30) **Prioritetsoplysninger:**  
2005-12-29 FI U20050436
- (73) **Brugsmodeleindehaver:**  
Vacon Oyj, Runsorintie 7, FI-65380 Vaasa, Finland
- (72) **Frembringer:**  
Risto Komulainen, Harjutie 5 A, FI-01820 Klaukkala, Finland  
Timo Harri, Punakivenkatu 5, FI-65300 Vaasa, Finland
- (74) **Fuldmægtig:**  
Chas. Hude A/S, H.C. Andersens Boulevard 33, 1780 København V, Danmark

- (54) **Benævnelse:**  
Effektelektronisk indretning

- (57) **Sammendrag:**

Effektelektronisk indretning, specielt en frekvensomformer, der omfatter en strømforsyningsbro (V1), der kan tilsluttes en vekselstrømskilde, et jævnspændings-mellemkredsløb og en belastningsbro (V2) til at producere en frekvensvariabel vekselspænding. Hovedkredsløbet (effekttrin) og styrekredsløb er forbundet på printplader, og frekvensomformeren består af forskellige printplader (1-3), der er forbundet med hinanden. Printpladerne er implementeret på simple printplader, der er forskellige fra hinanden med hensyn til fremstillingsteknik.

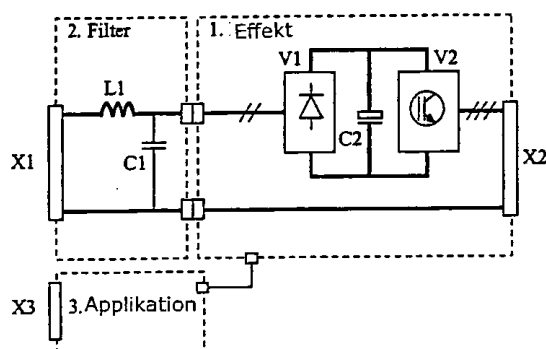


Fig. 2

(19) DANMARK

(10) DK 2007 00048 U3



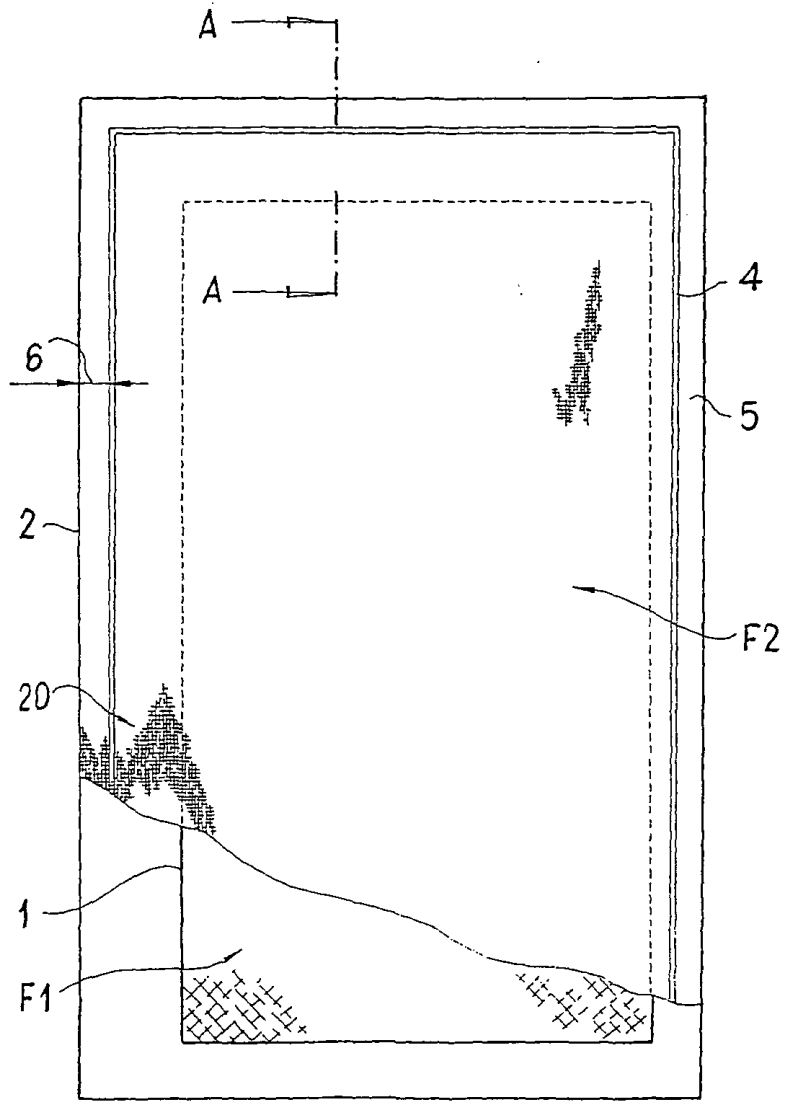
(12) BRUGSMODELSKRIFT

Patent- og  
Varemærkestyrelsen

- 
- (51) **Int.Cl.:** *A 61 F 13/00 (2006.01)* *A 61 F 13/02 (2006.01)*  
*A 61 F 13/51 (2006.01)* *A 61 F 5/445 (2006.01)*
- (21) **Ansøgningsnr.:** BA 2007 00048
- (22) **Indleveringsdag:** 2007-02-12
- (24) **Løbedag:** 2003-05-08
- (41) **Alm. tilg. dato:** 2007-02-12
- (45) **Registreringsdato:** 2007-04-13
- (45) **Publiceringsdato:** 2007-04-13
- (30) **Prioritetsoplysninger:**  
2002-05-08 DE 202 07 356.4
- (67) **Reg. er en forgrening fra europæisk pat. ans. nr.:**  
03727455.2
- (73) **Brugsmodeleindehaver:**  
Birgit Riesinger, Zum Holtkamp 3, D 48346 Ostbevern, Tyskland
- (72) **Frembringer:**  
Birgit Riesinger, Zum Holtkamp 3, D 48346 Ostbevern, Tyskland
- (74) **Fuldmægtig:**  
Budde, Schou & Ostenfeld A/S, Vester Søgade 10, 1601 København V, Danmark

- 
- (54) **Benævnelse:**  
Absorptionslegeme til at forbinde til et menneskes krop
- (57) **Sammendrag:**  
Frembringelsen vedrører et absorptionslegeme (50) til at forbinde til et menneskes krop, navnlig til at opsuge væsker, der udtræder fra steder på menneskets krop, såsom sår, omfattende: et i det væsentlige plant materialelag af absorptionsmateriale (1), bestående af et sugende flies med deri fordelte superabsorber-dele, og et væske-gennemtrængeligt svøb (2), der omslutter materialestykket og danner en barriere mod faste udskillelser, og som muliggør gennemtrængning af andre udskilte substanser til det inden i svøbet (2) anbragte materialestykke af absorptionslegemet (1). Svøbet er i sig selv fremstillet af et finporet materiale, hvori porerne er mindre end de ubefugtede superabsorber-dele.

fortsættes



100-1

50

---

**Liste over registrerede brugsmodeller, hvori der er anmodet om prøvning eller udslettelse. Listen er i publiceringsnummerorden. Afgørelserne vil blive publiceret, når de foreligger.**

---

**Anmodning om prøvning**

(51) **Int.Cl.<sup>8</sup>:** *A 22 B 5/00 (2006.01)* *A 22 C 17/00 (2006.01)*  
*A 61 M 5/32 (2006.01)*

(10) **Publicerings nr:** DK 2005 00200 U4

(21) **Ansøgningsnr:** BA 2005 00200

(22) **Indleveringsdag:** 2005-08-30

(45) **Registreringsdato:** 2006-05-26

(73) **Indehaver:**  
Grant S. Humphrey, 82 Keats Way, Winnipeg, Manitoba R3K 0S3, Canada

**Anmodning fremsat af:**  
Grant S. Humphrey, 82 Keats Way, Winnipeg, Manitoba R3K 0S3, Canada

(54) **Benævnelse:**  
Detekterbare rustfrie nåle til kødembalering

---

## Fornyelse af brugsmodeller

Fornyelse af registreringer foretaget i medfør af lov nr.  
130 af 26. februar 1992.

<b>(10) Publ.nr.</b>	<b>Gyldig til</b>	<b>(10) Publ.nr.</b>	<b>Gyldig til</b>
DK 2001 00073	2011-03-13		
DK 2001 00084	2011-03-19		
DK 2001 00088	2011-03-22		
DK 2001 00101	2011-04-11		
DK 2001 00311	2011-04-26		
DK 2003 00258	2009-09-22		
DK 2003 00268	2009-09-25		
DK 2004 00092	2010-03-12		
DK 2004 00095	2010-03-15		
DK 2004 00100	2010-03-19		
DK 2004 00101	2010-03-22		
DK 2004 00103	2010-03-23		
DK 2004 00107	2010-03-27		
DK 2004 00108	2010-03-29		
DK 2004 00134	2010-04-23		
DK 2006 00159	2011-03-16		
DK 2006 00262	2010-05-06		

## Ophørte brugsmodelregistreringer

(10) Publ.nr.	Ophørsdato	(10) Publ.nr.	Ophørsdato
DK 2000 00245			
DK 2003 00208			
DK 2000 00250			
DK 2000 00252			
DK 2003 00212			
DK 2003 00213			
DK 2003 00217			
DK 2003 00078			
DK 2003 00218			
DK 2003 00220			
DK 2000 00263			
DK 2003 00225			
DK 2003 00226			
DK 2003 00227			



## Udløbne brugsmodelregistreringer

<b>(10) Publ.nr.</b>	<b>Udløbsdato</b>	<b>(10) Publ.nr.</b>	<b>Udløbsdato</b>
DK 1997 00062	2007-02-06		
DK 1997 00065	2007-02-10		
DK 1997 00076	2007-02-14		
DK 1997 00081	2007-02-18		
DK 1997 00087	2007-02-20		
DK 1997 00097	2007-02-28		
DK 1997 00100	2007-02-28		

## Navneregister

Indehaver/Frembringer	I/F	Klasse	Publ.type	Publ.nr.
ADVANTAGE DIAGNOSTICS CORPORATION	I	G 01 N 33/543	U4	DK 2005 00290
ANDERSEN, LARS SKOVLUND	F	F 28 D 9/00	U3	DK 2005 00296
ATIFI, AHMED	F	F 16 L 3/237	U3	DK 2005 00286
BAT HOLDING APS	I	A 61 B 19/00	W	DK 2007 00095
BUSTED, TOMMY	F	A 61 B 19/00	W	DK 2007 00095
CHARLTON, DAVID	F	G 01 N 33/543	U4	DK 2005 00290
CODAN GUMMI A/S	I	F 16 L 3/237	U3	DK 2005 00286
DLT GROUP A/S	I	B 28 B 7/02	W	DK 2007 00089
HANSEN, HELLE ANETTE	F	E 01 C 19/15	U3	DK 2006 00310
HANSEN, HELLE ANETTE	I	E 01 C 19/15	U3	DK 2006 00310
HARRI, TIMO	F	H 02 M 5/42	U3	DK 2006 00331
JOHNSON CONTROLS DENMARK APS	I	F 28 D 9/00	U3	DK 2005 00296
KOMULAINEN, RISTO	F	H 02 M 5/42	U3	DK 2006 00331
LAURSEN, MARTIN	F	B 28 B 7/02	W	DK 2007 00089
NIELSEN, CARSTEN	F	B 62 B 9/08	U4	DK 2006 00194
NIELSEN, CARSTEN	I	B 62 B 9/08	U4	DK 2006 00194
NISSSEN, RICHARD	F	B 65 H 3/10	W	DK 2007 00090
NISSSEN, RICHARD	I	B 65 H 3/10	W	DK 2007 00090
RAVN, NIELS	F	F 03 D 3/06	U3	DK 2006 00267
RAVN, NIELS	I	F 03 D 3/06	U3	DK 2006 00267
RIESINGER, BIRGIT	F	A 61 F 13/00	U3	DK 2007 00048
RIESINGER, BIRGIT	I	A 61 F 13/00	U3	DK 2007 00048
VACON OYJ	I	H 02 M 5/42	U3	DK 2006 00331