



PATENT- OG VAREMÆRKESTYRELSEN

Dansk Brugsmodel- tidende

Anvendte publikationskoder

W	sammendrag af almindeligt tilgængelig brugsmødelansøgning
U1	almindeligt tilgængelig brugsmødelansøgning uden prøvning
U3	registreret brugsmødel uden prøvning
U4	registreret brugsmødel med prøvning
Y3	registreret brugsmødel uden prøvning - efter U1
Y4	registreret brugsmødel med prøvning - efter U1 eller U3
Y5	ændret registreret brugsmødel uden prøvning - efter U3
Y6	ændret registreret brugsmødel med prøvning - efter U3 eller U4
Z5	ændret registreret brugsmødel uden prøvning - efter U1 eller Y3
Z6	ændret registreret brugsmødel med prøvning - efter U1 eller Y3 eller U1 og Y4

INDHOLD

Klasseregister	97
Almindeligt tilgængelige brugsmødelansøgninger(bilag)	98
Brugsmødelregistreringer i publiceringsnummerorden(bilag)	101
Ændrede brugsmødelregistreringer med prøvning i publiceringsnummerorden(bilag)	111
Fornyelse af registrerede brugsmødel, i publiceringsnummerorden	113
Registrerede brugsmødel, der er udslettede, i publiceringsnummerorden	114
Navneregister	115

Dansk Brugsmødel Tidende kan rekvireres som papirkopi for kr. 150 stk. på tlf. 43 50 85 35

Ansvarlig for redaktion: Keld Nymann Jensen
Udgives af Patent- og Varemærkestyrelsen, Helgeshøj Allé 81, 2630 Tåstrup, tlf. 43 50 80 00

ISSN 1602-6691

Klasseregister

Liste over almindeligt tilgængelige brugsmodelansøgninger og brugsmodelregistreringer ordnet efter klasser

Forsiderne til ansøgningerne og brugsmodelskrifterne indeholdende bibliografiske oplysninger, sammendrag og tegning m.m. kan ses i de efterfølgende bilag, hvor de står i publiceringsnummerorden.

(51) Klasse	Publ.type	(10) Publ.nr.	(51) Primær klasse
A 47 G 9/00 (2006.01)	U3	DK 2006 00313	A 47 G 9/00 (2006.01)
B 23 Q 11/12 (2006.01)	U3	DK 2006 00312	F 24 F 7/00 (2006.01)
B 41 M 3/00 (2006.01)	U3	DK 2006 00282	B 41 M 3/00 (2006.01)
B 41 M 3/14 (2006.01)	U3	DK 2006 00282	B 41 M 3/00 (2006.01)
B 65 D 43/02 (2006.01)	U3	DK 2006 00300	B 65 D 43/02 (2006.01)
D 06 F 55/00 (2006.01)	U3	DK 2006 00325	D 06 F 55/00 (2006.01)
E 02 B 9/08 (2006.01)	U3	DK 2006 00320	E 02 B 9/08 (2006.01)
F 03 B 17/00 (2006.01)	U3	DK 2006 00320	E 02 B 9/08 (2006.01)
F 16 L 3/01 (2006.01)	Y6	DK 2001 00322	F 16 L 3/01 (2006.01)
F 16 L 3/22 (2006.01)	Y6	DK 2001 00322	F 16 L 3/01 (2006.01)
F 16 M 11/08 (2006.01)	U3	DK 2005 00281	F 16 M 11/08 (2006.01)
F 23 C 1/00 (2006.01)	W	DK 2007 00051	F 23 Q 13/00 (2006.01)
F 23 K 3/18 (2006.01)	W	DK 2007 00051	F 23 Q 13/00 (2006.01)
F 23 Q 13/00 (2006.01)	W	DK 2007 00051	F 23 Q 13/00 (2006.01)
F 24 F 7/00 (2006.01)	U3	DK 2006 00312	F 24 F 7/00 (2006.01)
G 07 G 1/00 (2006.01)	U3	DK 2006 00303	G 07 G 5/00 (2006.01)
G 07 G 5/00 (2006.01)	U3	DK 2006 00303	G 07 G 5/00 (2006.01)
G 09 F 23/00 (2006.01)	U3	DK 2006 00313	A 47 G 9/00 (2006.01)

BRUGSMODELANSØGNINGER

I

PUBLICERINGSNUMMERORDEN

(19) DANMARK

(10) DK 2007 00051 W



(12) BRUGSMODELANSØGNING

Patent- og
Varemærkestyrelsen

Almindeligt tilgængelig

(51) **Int.Cl.:** *F 23 Q 13/00 (2006.01)* *F 23 C 1/00 (2006.01)*
F 23 K 3/18 (2006.01)

(21) **Ansøgningsnr.:** BA 2007 00051

(22) **Indleveringsdag:** 2007-02-09

(24) **Løbedag:** 2004-11-26

(41) **Alm. tilg. dato:** 2007-02-09

(45) **Publiceringsdato:** 2007-03-23

(67) **Reg. er en forgrening fra DK pat. ans. nr:**
PA 2004 01859

(71) **Brugsmodelansøger:**
Smedegården v/ Ruth Andersen, Nr. Vollum 7, 6261 Bredebro, Danmark

(72) **Frembringer:**
Jørgen Frederik Larsen, Nr. Vollum 7, 6261 Bredebro, Danmark

(74) **Fuldmægtig:**
Patrade A/S, Fredens Torv 3 A, 8000 Århus C, Danmark

(54) **Benævnelse:**
Automatisk opstart af stokeanlæg

(57) **Sammendrag:**

Den foreliggende frembringelse angår en fastbrændselskedel, eksempelvis et stokeranlæg til automatisk indfyring af eksempelvis træpiller, korn, olivensten eller andet fastbrændsel ifølge frembringelsen, er forsynet med mindst én blæser, hvor blæseren er monteret på en lufttilførselskanal, og hvor der i luftkanalen er anbragt et oliefyrssystem med dyse og antændeenhed.

Med en sådan løsning opnås der den umiddelbare fordel, at brændsel af enten den ene eller den anden slags hurtigt, let og ubesværet kan antændes. Det faktum, at oliefyrssystemet er placeret i lufttilførselskanalen gør, at systemet sidder beskyttet imod brændkammerets høje varmetemperaturer og derfor ikke ødelægges.

Endvidere er der den store fordel, at tænding sker hurtigt, idet der ikke er tale om, at brændslet skal opvarmes og efterfølgende selvantænde, men der er derimod tale om direkte antænding af brændslet med flammer, der opstår i ristens åbninger i brændkammeret.

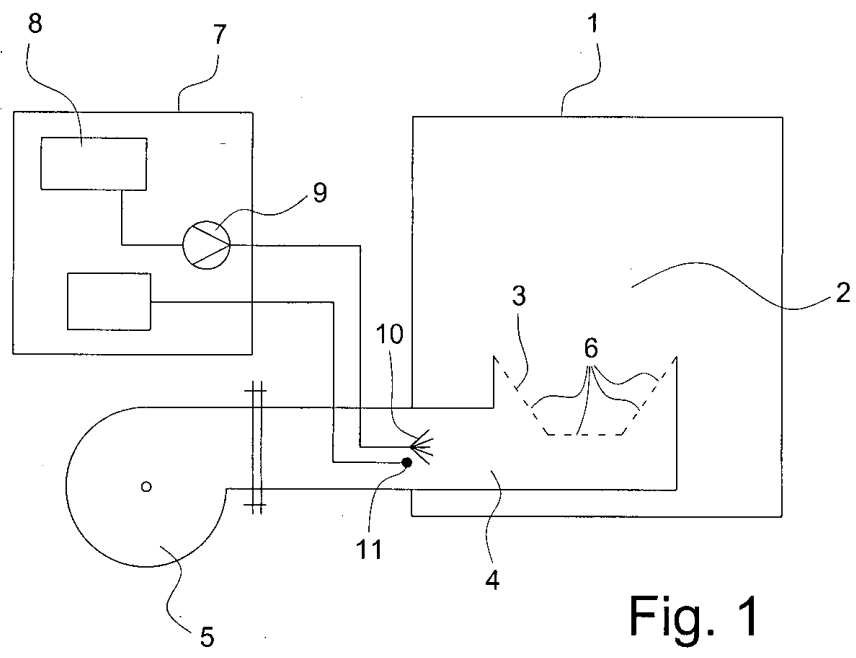


Fig. 1

BRUGSMODELREGISTRERINGER

I

PUBLICERINGSNUMMERORDEN

(19) DANMARK

(10) DK 2005 00281 U3



(12) BRUGSMODELSKRIFT

Patent- og
Varemærkestyrelsen

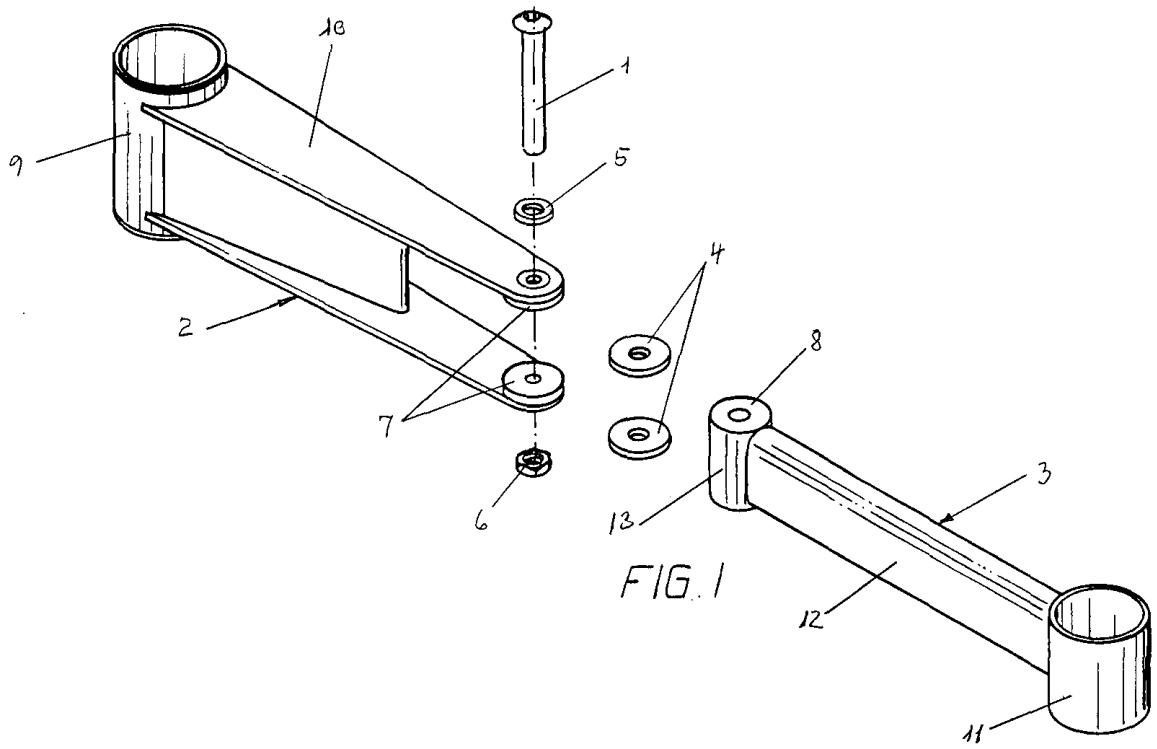
-
- (51) **Int.Cl.:** *F 16 M 11/08 (2006.01)*
- (21) **Ansøgningsnr.:** BA 2005 00281
- (22) **Indleveringsdag:** 2005-12-08
- (24) **Løbedag:** 2005-12-08
- (41) **Alm. tilg. dato:** 2007-02-17
- (45) **Registreringsdato:** 2007-03-23
- (45) **Publiceringsdato:** 2007-03-23
- (30) **Prioritetsoplysninger:**
2005-11-17 DK PA 2005 01605
- (73) **Brugsmodelindehaver:**
Ergonomic Solutions International Limited, Unit B2, Longmead Business Centre, Blenheim Road, Epsom, Surrey KT19 9QQ, Storbritannien
- (72) **Frembringer:**
Peter Højlund Hviid, Oddesundvej 70, 9220 Aalborg Øst, Danmark
- (74) **Fuldmægtig:**
Larsen & Birkeholm A/S Skandinavisk Patentbureau, Banegårdspladsen 1, 1570 København V, Danmark

(54) **Benævnelse:**
Svingarm

(57) **Sammendrag:**

Denne frembringelse angår en svingarm, især til ophæng eller understøtning af TV-skærme, monitorer, terminaler, keyboards og lignende udstyr, og som omfatter en indre arm (2) og en ydre arm (3) der er samlet i et leje med en bolt (1), og hvor der mellem lejets anlægsflader (7,8) er indskudt en friktions-skive (4), som gør det mulig at justere afstanden og vinklen til en skærm eller en terminal uden brug af værktøj.

fortsættes



(19) DANMARK

(10) DK 2006 00282 U3

(12) **BRUGSMODELSKRIFT**Patent- og
Varemærkestyrelsen

(51)	Int.Cl.:	<i>B 41 M 3/00 (2006.01)</i>	<i>B 41 M 3/14 (2006.01)</i>
(21)	Ansøgningsnr.:	BA 2006 00282	
(22)	Indleveringsdag:	2006-11-03	
(24)	Løbedag.:	2006-11-03	
(41)	Alm. tilg. dato:	2007-03-23	
(45)	Registreringsdato:	2007-03-23	
(45)	Publiceringsdato:	2007-03-23	

(73) **Brugsmodelindehaver:**
I/S HALLS ALLE 11, c/o adv. Gert Hallig, Nørrebrogade 34, 2200 København N, Danmark

(72) **Frembringer:**
Jørgen Timm, Halls Alle 11, 1802 Frederiksberg C, Danmark

(54) **Benævnelse:**
Skjult mønster, tekst, tal etc.

(57) **Sammendrag:**
Skjult tekst, tal etc. bliver synlig ved at gnide det overtrykte raster med en metalgenstand.
Fremstillingsprocessen er langt enklere end ved produktion af ”skrabelodder” m.m., som denne metode kan substituere.

(19) DANMARK

(10) DK 2006 00300 U3



(12) BRUGSMODELSKRIFT

Patent- og
Varemærkestyrelsen

(51) **Int.Cl.:** *B 65 D 43/02 (2006.01)*
(21) **Ansøgningsnr.:** BA 2006 00300
(22) **Indleveringsdag:** 2007-02-02
(24) **Løbedag:** 2006-11-20
(41) **Alm. tilg. dato:** 2007-03-23
(45) **Registreringsdato:** 2007-03-23
(45) **Publiceringsdato:** 2007-03-23

(73) **Brugsmodeleindehaver:**
Simon Kønig, Ørnfeltvej 31 3 tv., 5230 Odense M, Danmark

(72) **Frembringer:**
Simon Kønig, Ørnfeltvej 31 3 tv., 5230 Odense M, Danmark

(54) **Benævnelse:**
Massivt plastik låg med gummi pakning, til anvendelse på en dåse

(57) **Sammendrag:**

Frembringelsen angår et massivt plastik låg til beskyttelse af en dåse øl/sodavand. Ved hjælp af en ring på låget og et klik-låse funktion kan låget nemt sættes på en dåse og klikkes fast. Når låget ønskes af dåsen, klikkes låse funktionen nemt fra hinanden og låget fjernes derefter nemt. Læben inde i låget, slutter tæt omkring dåsen åbning og holder derved dåsen tæt og indholdet beskyttet.



(19) DANMARK

(10) DK 2006 00303 U3



(12) BRUGSMODELSKRIFT

Patent- og
Varemærkestyrelsen

(51)	Int.Cl.:	G 07 G 5/00 (2006.01)	G 07 G 1/00 (2006.01)
(21)	Ansøgningsnr.:	BA 2006 00303	
(22)	Indleveringsdag:	2007-01-13	
(24)	Løbedag:	2006-11-23	
(41)	Alm. tilg. dato:	2007-03-23	
(45)	Registreringsdato:	2007-03-23	
(45)	Publiceringsdato:	2007-03-23	

(73) **Brugsmodelindehaver:**
Søren Jespersen, Agertoften 28, 5690 Tommerup, Danmark
Kristian Ditlevsen, Tingvallavej 11, 5210 Odense NV, Danmark
Mads Rasmussen, Skrænten 9, 5560 Aarup, Danmark
Sofie Maimann, Nørregade 12, 2., 5300 Kerteminde, Danmark
Lea Jensen, Åsumvej 139, 5240 Odense NØ, Danmark

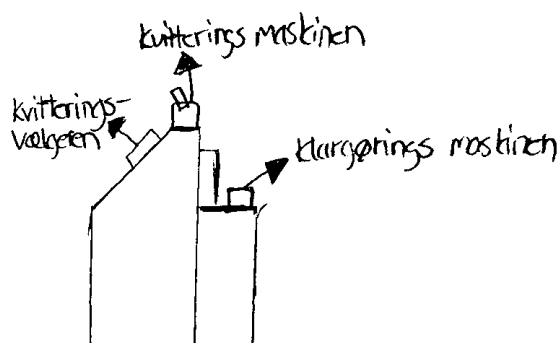
(72) **Frembringer:**
Søren Jespersen, Agertoften 28, 5690 Tommerup, Danmark
Kristian Ditlevsen, Tingvallavej 11, 5210 Odense NV, Danmark
Mads Rasmussen, Skrænten 9, 5560 Aarup, Danmark
Sofie Maimann, Nørregade 12, 2., 5300 Kerteminde, Danmark
Lea Jensen, Åsumvej 139, 5240 Odense NØ, Danmark

(74) **Fuldmægtig:**
Mads Rasmussen, Skrænten 9, 5560 Aarup, Danmark

(54) **Benævnelse:**
Kvitteringsmaskine

(57) **Sammendrag:**

Frembringelse af kvitteringsmaskine er en serviceydelse til supermarkederne og forbrugerne. Førhen skulle man vente på sin kvittering og lige meget hvad ville kvitteringen blive printet ud, også selvom kunden ikke ville have den med. Nu kan kunden med et hurtigt tryk sige nej til kvitteringen, og komme videre med sin handel. Udover det sparer supermarkedskæderne en masse penge på kvitteringsruller og så skåner maskinen også miljøet. Maskinen med "JA" og "NEJ" knappen fungerer, som en pengeautomat, da det er et elektrisk signal, der sendes videre til printeren. Trykker du "Ja" bliver kvitteringen printet, som man kender det, derimod hvis der bliver trykket "Nej" bliver kvitteringen ikke printet ud, men købet bliver stadig registreret i computeren, så butikkerne stadig kan holde styr på regnskabet. Vores maskinen blokere printningssystemet, når man siger "Nej" til kvitteringen, men det har intet at gøre med registreringen af købet.



(19) DANMARK

(10) DK 2006 00312 U3



(12) BRUGSMODELSKRIFT

Patent- og
Varemærkestyrelsen

- (51) **Int.Cl.:** *F 24 F 7/00 (2006.01)* *B 23 Q 11/12 (2006.01)*
 (21) **Ansøgningsnr.:** BA 2006 00312
 (22) **Indleveringsdag:** 2006-11-30
 (24) **Løbedag:** 2006-11-30
 (41) **Alm. tilg. dato:** 2007-02-28
 (45) **Registreringsdato:** 2007-03-23
 (45) **Publiceringsdato:** 2007-03-23
- (30) **Prioritetsoplysninger:**
2005-11-30 FI U20050401
- (73) **Brugsmodelindehaver:**
Vacon Oyj, Runsorintie 7, FI-65380 Vaasa, Finland
- (72) **Frembringer:**
Sami Pesonen, Länsitie 574, FI-66450 Jakkila, Finland
Tapani Haapamäki, Vadelmatie 3, FI-66400 Laihia, Finland
- (74) **Fuldmægtig:**
Chas. Hude A/S, H.C. Andersens Boulevard 33, 1780 København V, Danmark

- (54) **Benævnelse:**
Arrangement til at køle et elektrisk afbryderskab

- (57) **Sammendrag:**
Kølearrangement til et elektrisk afbryderskab (1), som i dets øvre del er forsynet med riste til at lede køleluft ud. Det elektriske afbryderskabs top (4) er forsynet med en eller flere riste (6a-6f) til at fjerne køleluft i en opadgående retning og har en eller flere vandkanaler (8a-8f), som er anbragt under ristene for at fjerne vand, som drypper igennem ristene.

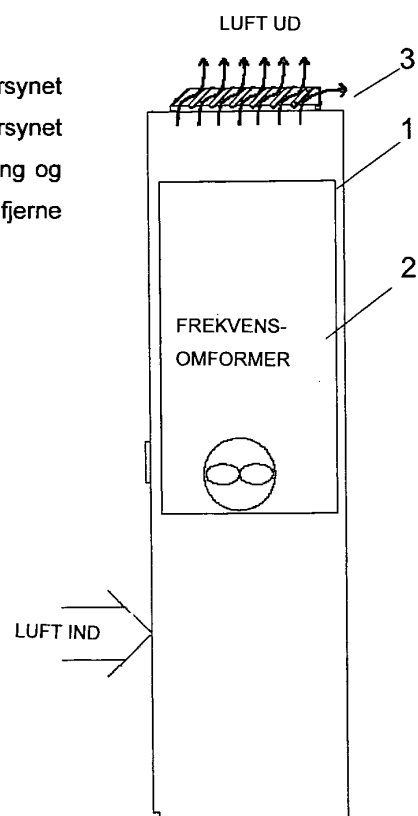


Fig. 1

(19) DANMARK

(10) DK 2006 00313 U3



(12) BRUGSMODELSKRIFT

Patent- og
Varemærkestyrelsen

- (51) **Int.Cl.®:** *A 47 G 9/00 (2006.01)* *G 09 F 23/00 (2006.01)*
 (21) **Ansøgningsnr.:** BA 2006 00313
 (22) **Indleveringsdag:** 2006-11-30
 (24) **Løbedag:** 2005-05-02
 (41) **Alm. tilg. dato:** 2006-11-30
 (45) **Registreringsdato:** 2007-03-23
 (45) **Publiceringsdato:** 2007-03-23
- (30) **Prioritetsoplysninger:**
 2004-05-06 AT A 785/2004 2005-01-17 AT A 72/2005 2005-04-15 AT GM 236/2005
- (86) **International indleveringsdato:**
 2005-05-02
- (86) **International ansøgningsnummer:**
 PCT/AT2005/000151
- (73) **Brugsmodeleindehaver:**
 Alexander Zwinz, Wallbergstrasse 23, DE-85635 Höhenkirchen, Tyskland
 Johann Zwanzgleitner, göstinger Strasse 136, AT-8051 Graz, Østrig
- (72) **Frembringer:**
 Alexander Zwinz, Wallbergstrasse 23, DE-85635 Höhenkirchen, Tyskland
 Johann Zwanzgleitner, göstinger Strasse 136, AT-8051 Graz, Østrig
- (74) **Fuldmægtig:**
 Budde, Schou & Ostenfeld A/S, Vester Søgade 10, 1601 København V, Danmark

(54) **Benævnelse:**
 Pude

(57) **Sammendrag:**

For ved en pude, fortrinsvis siddepude, knæunderlag, fodunderlag eller ryglæn, især løs siddepude, hvilken pude (1) og/eller et betræk (8) på puden (1) er forsynet med en holdeindretning (9), at muliggøre enkel og hurtig tilvejebringelse af forskellige informationer er der i holdeindretningen (9) anbragt en reklame- eller informationsbærer (3).

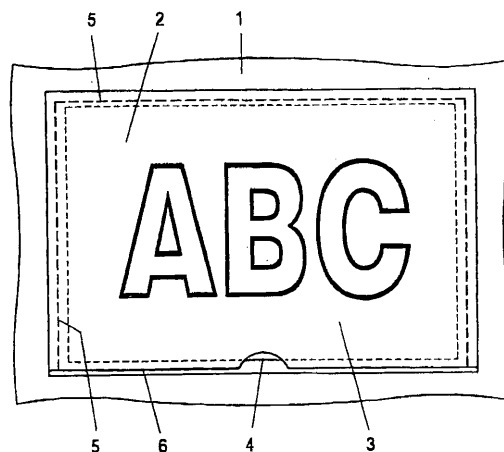


FIG. 1

(19) DANMARK

(10) DK 2006 00320 U3



(12) BRUGSMODELSKRIFT

Patent- og
Varemærkestyrelsen

(51) **Int.Cl.®:** *E 02 B 9/08 (2006.01)* *F 03 B 17/00 (2006.01)*
(21) **Ansøgningsnr.:** BA 2006 00320
(22) **Indleveringsdag:** 2006-12-04
(24) **Løbedag:** 2006-12-04
(41) **Alm. tilg. dato:** 2007-03-23
(45) **Registreringsdato:** 2007-03-23
(45) **Publiceringsdato:** 2007-03-23

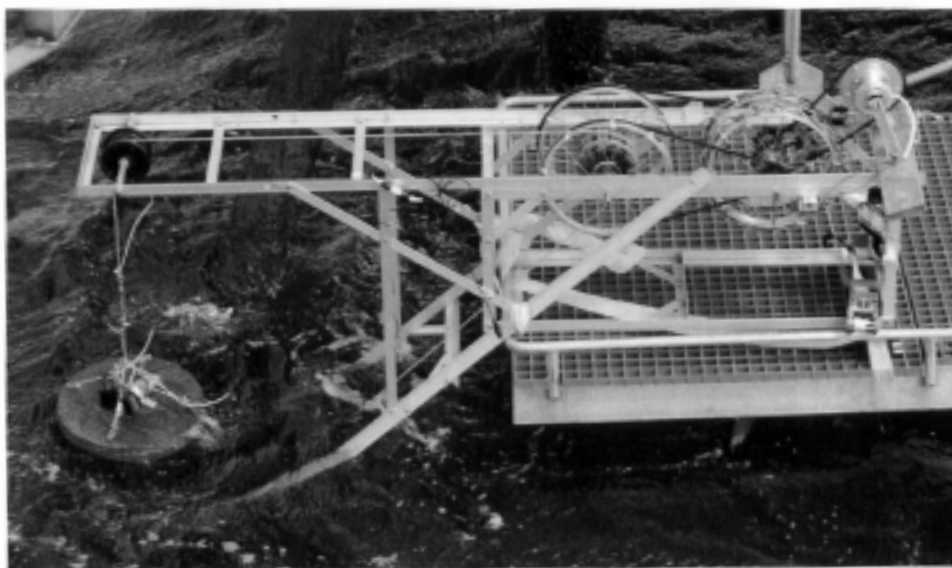
(73) **Brugsmodelindehaver:**
Povlonis Innovation v/Povl-Otto Nissen, Tangevej 47 A, 6760 Ribe, Danmark

(72) **Frembringer:**
Povl-Otto Nissen, Tangevej 47A, 6760 Ribe, Danmark

(54) **Benævnelse:**
Flyderbaseret bølgeenergimaskine

(57) **Sammendrag:**

Bølgeenergimaskinen BølgeRok/WaveSpinner har et flyderbaseret energioptag. Et transmissionssystem overfører energien til rotation af nogle svinghjul. En el-generator er integreret i svinghjulene. Maskinen er dobbeltvirkende.



Bølgeenergimaskinen WaveSpinner/BølgeRok under afprøvning i rigtige bølger, september 2006.

(19) DANMARK

(10) DK 2006 00325 U3

(12) **BRUGSMODELSKRIFT**Patent- og
Varemærkestyrelsen

- (51) **Int.Cl.:** *D 06 F 55/00 (2006.01)*
(21) **Ansøgningsnr.:** BA 2006 00325
(22) **Indleveringsdag:** 2006-12-13
(24) **Løbedag.:** 2006-12-13
(41) **Alm. tilg. dato:** 2007-03-23
(45) **Registreringsdato:** 2007-03-23
(45) **Publiceringsdato:** 2007-03-23
- (73) **Brugsmodelindehaver:**
Birgit Larsen, Søtofteparken 136, Ganløse, 3660 Stenløse, Danmark
- (72) **Frembringer:**
Bjørn Karlo Larsen, Søtofteparken 136, 3660 Stenløse, Danmark

- (54) **Benævnelse:**
Tøjklemme

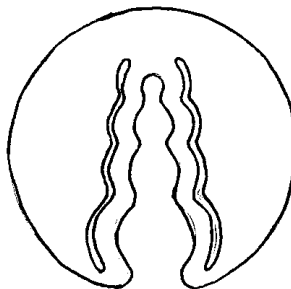
- (57) **Sammendrag:**

Denne frembringelse angår en klemme til brug ved ophængning af tøj.

Den er udformet med en slidt af cirkelformet åbninger i forskellige diametre, parallelt med slidsen er der en udfræsning på begge sider af slidsen, dette giver de to indvendige sider en mulighed for at blive presset ud mod de to sider når klemmen presses ned over tøjet.

Fastholdelsen sker ved at klemmen presses ned over tøjet, alt efter tøjets tykkelse presses de to sider på den indvendige del af klemmen ud, for at falde tilbage i sin normale position når klemmen tages af.

FIG. I



ÆNDRERE
BRUGSMODELREGISTRERINGER

(19) DANMARK

(10) DK 2001 00322 Y6



(12) BRUGSMODELSKRIFT

Patent- og
Varemærkestyrelsen

Ændret reg. brugsmodel med prøvning

(51)	Int.Cl.:	<i>F 16 L 3/01 (2006.01)</i>	<i>F 16 L 3/22 (2006.01)</i>
(21)	Ansøgningsnr.:	BA 2001 00322	
(22)	Indleveringsdag:	2001-11-26	
(24)	Løbedag:	2001-11-26	
(41)	Alm. tilg. dato:	2003-02-26	
(45)	Registreringsdato:	2003-03-14	
(45)	Publiceringsdato:	2007-03-23	

(73) **Brugsmodelindehaver:**
Nordisk Wavin A/S, Wavinvej 1, 8450 Hammel, Danmark

(72) **Frembringer:**
Per Hannibal Rasmussen, Korundvej 14, 8700 Horsens, Danmark

(74) **Fuldmægtig:**
Patentgruppen A/S, Arosgården, Åboulevarden 31, 8000 Århus C, Danmark

(54) **Benævnelse:**
Indretning til etablering af forgrenings- og/eller samlingspunkt for slanger og /eller rør, modulsystem samt anvendelser heraf

(57) **Sammendrag:**

Indretning samt modulsystem til etablering af forgrenings- og/eller samlingspunkt eller -punkter for slanger og/eller rør i et eller flere systemer for transport og/eller distribution af medier, især flydende medier såsom vand, i eksempelvis vanddistributionsanlæg, centralvarmeanlæg, fjernvarmeanlæg og herunder gulvvarmeanlæg. Indretningen omfatter et eller flere monteringslokaliteter (3a – 3d) for et eller flere fordelingsrør (13), og for en eller flere af de nævnte monteringslokaliteter er der tilvejebragt en tilslutningsfacilitet i form af et forbindelsesrør (7, 8, 9, 10) for det respektive fordelingsrør.

Der opnås herved, at et antal fordelingsrør umiddelbart kan monteres og således fikses på indretningen, og at der samtidig nemt og hurtigt kan etableres en tilslutning til det respektive fordelingsrør.

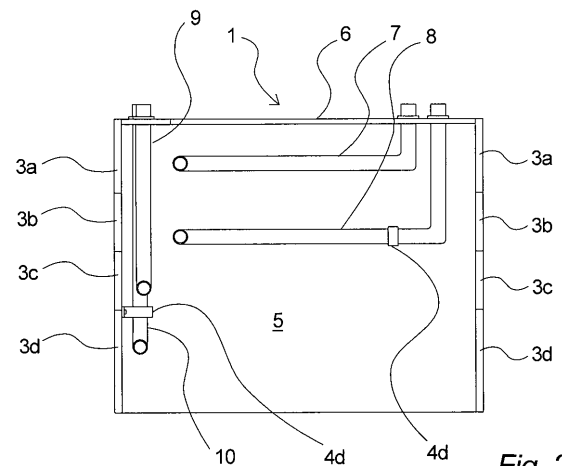


Fig. 2

Fornyelse af brugsmodeller

Fornyelse af registreringer foretaget i medfør af lov nr.
130 af 26. februar 1992.

(10) Publ.nr.	Gyldig til	(10) Publ.nr.	Gyldig til
DK 2001 00067	2011-03-01		
DK 2001 00068	2011-03-01		
DK 2001 00075	2011-03-13		
DK 2001 00091	2011-03-30		
DK 2004 00072	2010-02-24		
DK 2004 00077	2010-03-03		
DK 2004 00081	2010-03-05		
DK 2006 00147	2010-04-19		
DK 2006 00148	2010-04-19		
DK 2007 00048	2009-05-08		

**Liste over registrerede brugsmodeller, der er udslettede.
Listen er i publiceringsnummerorden.**

(51) **Int.Cl.⁸:** *G 04 B 19/04 (2006.01)* *G 04 B 19/00 (2006.01)*
G 04 B 19/20 (2006.01) *G 04 B 45/00 (2006.01)*

(10) **Publicerings nr:** DK 2006 00060 U3

(21) **Ansøgningsnr:** BA 2006 00060

(22) **Indleveringsdag:** 2006-02-24

(45) **Registreringsdato:** 2006-05-15

(73) **Indehaver:**
Carsten Brøgger, Stockflethsvej 25, 2000 Frederiksberg, Danmark
Jan Inge Björklund, Johannebjergparken 60, 7120 Vejle Øst, Danmark

(54) **Benævnelse:**
Ur med halvcirkel-formede visere

(51) **Int.Cl.⁸:** *B 24 B 7/00 (2006.01)* *B 24 B 7/12 (2006.01)*
B 24 B 7/28 (2006.01)

(10) **Publicerings nr:** DK 2005 00267 U3

(21) **Ansøgningsnr:** BA 2005 00267

(22) **Indleveringsdag:** 2005-11-18

(45) **Registreringsdato:** 2006-03-24

(73) **Indehaver:**
Flex Trim A/S, Lyngvænget 6, Glyngøre, 7870 Roslev, Danmark

(54) **Benævnelse:**
Slibeapparat til behandling af en flade

Navneregister

Indehaver/Frembringer	I/F	Klasse	Publ. type	Publ. nr.
DITLEVSEN, KRISTIAN	F	G 07 G 5/00	U3	DK 2006 00303
DITLEVSEN, KRISTIAN	I	G 07 G 5/00	U3	DK 2006 00303
ERGONOMIC SOLUTIONS INTERNATIONAL LIMITED	I	F 16 M 11/08	U3	DK 2005 00281
HAAPAMAKI, TAPANI	F	F 24 F 7/00	U3	DK 2006 00312
HALLS ALLE 11, I/S	I	B 41 M 3/00	U3	DK 2006 00282
HVIID, PETER HOEJLUND	F	F 16 M 11/08	U3	DK 2005 00281
JENSEN, LEA	F	G 07 G 5/00	U3	DK 2006 00303
JENSEN, LEA	I	G 07 G 5/00	U3	DK 2006 00303
JESPERSEN, SØREN	F	G 07 G 5/00	U3	DK 2006 00303
JESPERSEN, SØREN	I	G 07 G 5/00	U3	DK 2006 00303
KØNIG, SIMON	F	B 65 D 43/02	U3	DK 2006 00300
KØNIG, SIMON	I	B 65 D 43/02	U3	DK 2006 00300
LARSEN, BIRGIT	I	D 06 F 55/00	U3	DK 2006 00325
LARSEN, BJØRN KARLO	F	D 06 F 55/00	U3	DK 2006 00325
LARSEN, JØRGEN FREDERIK	F	F 23 Q 13/00	W	DK 2007 00051
MAIMANN, SOFIE	F	G 07 G 5/00	U3	DK 2006 00303
MAIMANN, SOFIE	I	G 07 G 5/00	U3	DK 2006 00303
NISSSEN, POVL-OTTO	F	E 02 B 9/08	U3	DK 2006 00320
NORDISK WAVIN A/S	I	F 16 L 3/01	Y6	DK 2001 00322
PESONEN, SAMI	F	F 24 F 7/00	U3	DK 2006 00312
POVLONIS INNOVATION	I	E 02 B 9/08	U3	DK 2006 00320
RASMUSSEN, MADS	F	G 07 G 5/00	U3	DK 2006 00303
RASMUSSEN, MADS	I	G 07 G 5/00	U3	DK 2006 00303
RASMUSSEN, PER HANNIBAL	F	F 16 L 3/01	Y6	DK 2001 00322
SMEDEGÅRDEN	I	F 23 Q 13/00	W	DK 2007 00051
TIMM, JØRGEN	F	B 41 M 3/00	U3	DK 2006 00282
VACON OYJ	I	F 24 F 7/00	U3	DK 2006 00312
ZWANZGLEITNER, JOHANN	F	A 47 G 9/00	U3	DK 2006 00313
ZWANZGLEITNER, JOHANN	I	A 47 G 9/00	U3	DK 2006 00313
ZWINZ, ALEXANDER	F	A 47 G 9/00	U3	DK 2006 00313
ZWINZ, ALEXANDER	I	A 47 G 9/00	U3	DK 2006 00313