



PATENT- OG VAREMÆRKESTYRELSEN

Dansk Brugsmodel- tidende

Anvendte publikationskoder

| | |
|----|---|
| W | sammendrag af almindeligt tilgængelig brugsmødelansøgning |
| U1 | almindeligt tilgængelig brugsmødelansøgning uden prøvning |
| U3 | registreret brugsmødel uden prøvning |
| U4 | registreret brugsmødel med prøvning |
| Y3 | registreret brugsmødel uden prøvning - efter U1 |
| Y4 | registreret brugsmødel med prøvning - efter U1 eller U3 |
| Y5 | ændret registreret brugsmødel uden prøvning - efter U3 |
| Y6 | ændret registreret brugsmødel med prøvning - efter U3 eller U4 |
| Z5 | ændret registreret brugsmødel uden prøvning - efter U1 eller Y3 |
| Z6 | ændret registreret brugsmødel med prøvning - efter U1 eller Y3 eller U1 og Y4 |

INDHOLD

| | |
|---|----|
| Klasseregister | 83 |
| Brugsmødelregistreringer i publiceringsnummerorden(bilag) | 84 |
| Registrerede brugsmødeller,hvori der er anmodet om prøvning eller udslettelse, i publiceringsnummerorden | 92 |
| Fornyelse af registrerede brugsmødeller, i publiceringsnummerorden | 93 |
| Registrerede brugsmødeller, der er udslettede, i publiceringsnummerorden | 94 |
| Navneregister | 95 |

Dansk Brugsmødel Tidende kan rekvireres som papirkopi for kr. 150 stk. på tlf. 43 50 85 35

Ansvarlig for redaktion: Keld Nymann Jensen
Udgives af Patent- og Varemærkestyrelsen, Helgeshøj Allé 81, 2630 Tåstrup, tlf. 43 50 80 00

ISSN 1602-6691

Klasseregister

Liste over almindeligt tilgængelige brugsmodelansøgninger og brugsmodelregistreringer ordnet efter klasser

Forsiderne til ansøgningerne og brugsmodelskrifterne indeholdende bibliografiske oplysninger, sammendrag og tegning m.m. kan ses i de efterfølgende bilag, hvor de står i publiceringsnummerorden.

| (51) Klasse | Publ.type | (10) Publ.nr. | (51) Primær klasse |
|------------------------|-----------|---------------|------------------------|
| A 01 C 23/00 (2006.01) | U3 | DK 2006 00296 | A 01 M 7/00 (2006.01) |
| A 01 K 13/00 (2006.01) | U3 | DK 2006 00307 | A 61 F 13/02 (2006.01) |
| A 01 M 7/00 (2006.01) | U3 | DK 2006 00296 | A 01 M 7/00 (2006.01) |
| A 45 C 3/00 (2006.01) | U3 | DK 2006 00323 | A 47 J 47/14 (2006.01) |
| A 45 F 5/10 (2006.01) | U3 | DK 2006 00323 | A 47 J 47/14 (2006.01) |
| A 47 G 1/06 (2006.01) | U3 | DK 2006 00329 | B 65 D 81/05 (2006.01) |
| A 47 J 36/06 (2006.01) | U4 | DK 2005 00266 | A 47 J 36/06 (2006.01) |
| A 47 J 36/10 (2006.01) | U4 | DK 2005 00266 | A 47 J 36/06 (2006.01) |
| A 47 J 47/14 (2006.01) | U3 | DK 2006 00323 | A 47 J 47/14 (2006.01) |
| A 61 D 9/00 (2006.01) | U3 | DK 2006 00307 | A 61 F 13/02 (2006.01) |
| A 61 F 13/02 (2006.01) | U3 | DK 2006 00307 | A 61 F 13/02 (2006.01) |
| B 29 C 45/14 (2006.01) | U3 | DK 2006 00306 | H 04 R 25/00 (2006.01) |
| B 65 D 33/00 (2006.01) | U3 | DK 2006 00323 | A 47 J 47/14 (2006.01) |
| B 65 D 81/05 (2006.01) | U3 | DK 2006 00329 | B 65 D 81/05 (2006.01) |
| H 04 R 1/02 (2006.01) | U3 | DK 2006 00306 | H 04 R 25/00 (2006.01) |
| H 04 R 25/00 (2006.01) | U3 | DK 2006 00306 | H 04 R 25/00 (2006.01) |

BRUGSMODELREGISTRERINGER

I

PUBLICERINGSNUMMERORDEN

(19) DANMARK

(10) DK 2005 00266 U4



(12) BRUGSMODELSKRIFT

Patent- og
Varemærkestyrelsen

Reg. brugsmodel med prøvning

-
- | | | | |
|------|---------------------------|-------------------------------|-------------------------------|
| (51) | Int.Cl.: | A 47 J 36/06 (2006.01) | A 47 J 36/10 (2006.01) |
| (21) | Ansøgningsnr.: | BA 2005 00266 | |
| (22) | Indleveringsdag: | 2005-11-11 | |
| (24) | Løbedag: | 2005-11-11 | |
| (41) | Alm. tilg. dato: | 2007-02-11 | |
| (45) | Registreringsdato: | 2007-03-09 | |
| (45) | Publiceringsdato: | 2007-03-09 | |
- (73) **Brugsmodelindehaver:**
Jøni Foodline A/S, Fiskeløkken 2-6, 5330 Munkebo, Danmark
- (72) **Frembringer:**
Mogens Jørgensen, c/o Jøni Foodline A/S, Fiskeløkken 2-6, 5330 Munkebo, Danmark
- (74) **Fuldmægtig:**
Larsen & Birkeholm A/S Skandinavisk Patentbureau, Banegårdspladsen 1, 1570 København V, Danmark

-
- (54) **Benævnelse:**
Låg til fast installerede kogegryder

- (57) **Sammendrag:**
- Frembringelsen angår et låg til fast installerede kogegryder (1), hvor låget (3) er koblet til en af grydens bæresøjler (2) og ophængt i en drejemekanisme (5) placeret i eller nær lågets centrum, og at denne drejemekanisme er hængslet til en bæresøjle via et stift bærearangement (6), hvorved rengøring af låget bliver lettere for brugeren idet hele låget kan gøres tilgængelig ved rotering af låget, og således nås fra gulvet uden brug af stiger, skamler, langskafede børster eller andre hjælpemidler.

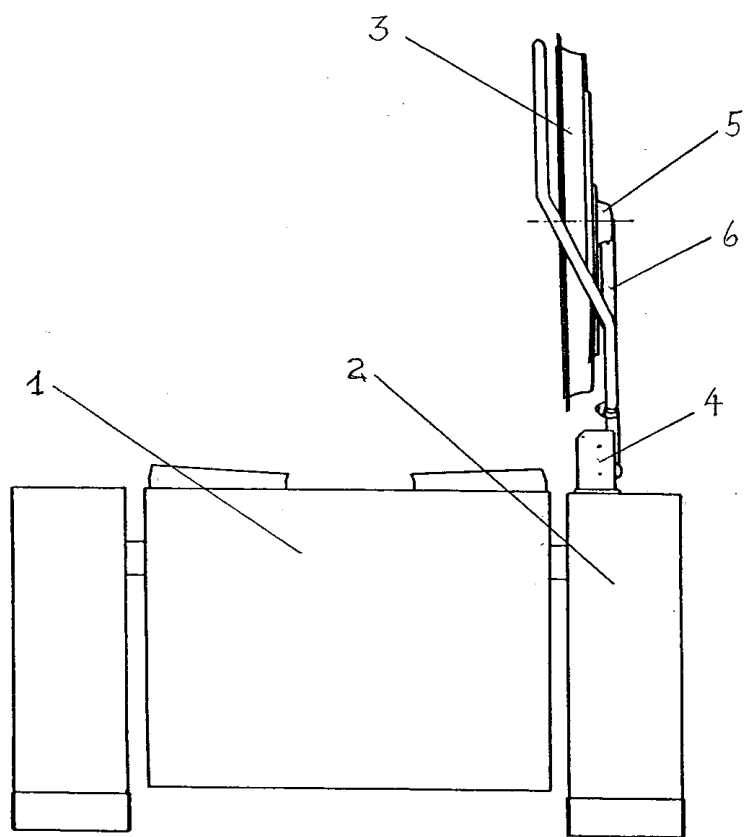


FIG. 1

(19) DANMARK

(10) DK 2006 00296 U3



(12) BRUGSMODELSKRIFT

Patent- og
Varemærkestyrelsen

(51) **Int.Cl.:** *A 01 M 7/00 (2006.01)* *A 01 C 23/00 (2006.01)*
 (21) **Ansøgningsnr.:** BA 2006 00296
 (22) **Indleveringsdag:** 2006-11-15
 (24) **Løbedag:** 2006-11-15
 (41) **Alm. tilg. dato:** 2007-03-09
 (45) **Registreringsdato:** 2007-03-09
 (45) **Publiceringsdato:** 2007-03-09

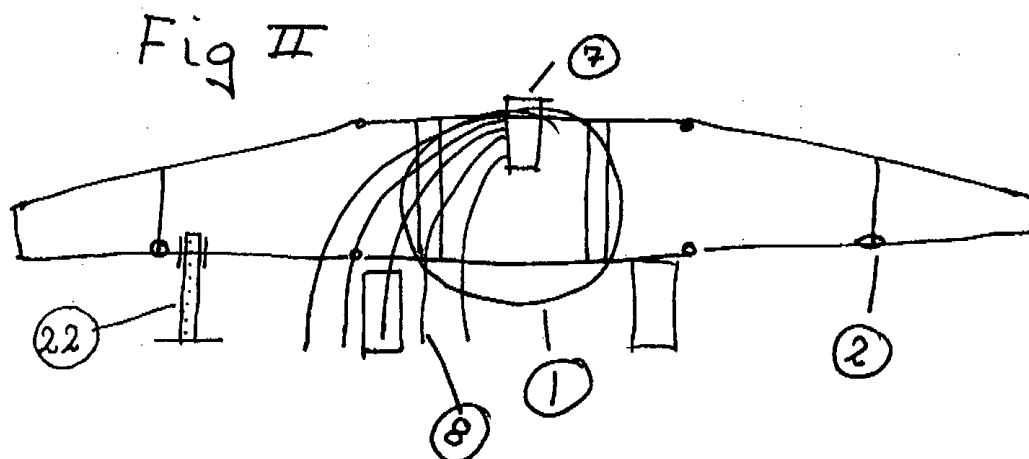
(73) **Brugsmodelindehaver:**
 Harry Højvang Sørensen, Fåborgvej 5, 6818 Årre, Danmark

(72) **Frembringer:**
 Harry Højvang Sørensen, Fåborgvej 5, 6818 Årre, Danmark

(54) **Benævnelse:**
 Stabiliseringssystem til brede spredebomme

(57) **Sammendrag:**

Spredébom til fx. udlægning af gylle med et stabiliseringssystem, bestående af diagonale trosser fra midt på vognen til et sted midt på fløjene. Hydrauliske låse på yderfløjene, så en tilstrækkelig stivhed opnås, så bommen kan trækkes igennem en afgrøde eller ligge stabilt på vognen under transport. På den midterste sektion er der monteret en krængningsstabilisator for at opnå en bedre balance i bommen. Samtidig er der indskudt en reguleringsmulighed i det hydrauliske system, så bommen kan kippes, når det er nødvendigt, på grund af ujævnheder i terrænet, eller anden ubalance i bommen. Ved parkering af bommen er der fastmonterede beslag til støttebenene.



(19) DANMARK

(10) DK 2006 00306 U3



(12) BRUGSMODELSKRIFT

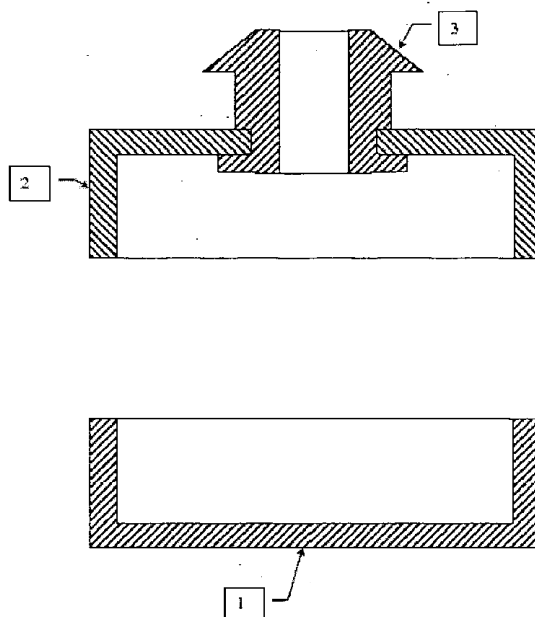
Patent- og
Varemærkestyrelsen

- (51) **Int.Cl.⁸:** *H 04 R 25/00 (2006.01)* *B 29 C 45/14 (2006.01)*
H 04 R 1/02 (2006.01)
- (21) **Ansøgningsnr.:** BA 2006 00306
- (22) **Indleveringsdag:** 2006-11-24
- (24) **Løbedag.:** 2006-11-24
- (41) **Alm. tilg. dato:** 2007-03-09
- (45) **Registreringsdato:** 2007-03-09
- (45) **Publiceringsdato:** 2007-03-09
- (73) **Brugsmodeleindehaver:**
Oticon A/S, Kongebakken 9, 2765 Smørum, Danmark
- (72) **Frembringer:**
Lars Tuborg, c/o Oticon A/S, Kongebakken 9, 2765 Smørum, Danmark

- (54) **Benævnelse:**
Transducer til høreapparat

- (57) **Sammendrag:**

Transducer som receiver eller mikrofon hvor transducerens skal er dannet af to halvparter, og der i den ene halvpart er tilvejebragt en åbning, og hvor transduceren er ny ved at en studsdel er formet i åbningen ved sprøjtestøbning.



(19) DANMARK

(10) DK 2006 00307 U3



(12) BRUGSMODELSKRIFT

Patent- og
Varemærkestyrelsen

- (51) **Int.Cl.:** *A 61 F 13/02 (2006.01)* *A 61 D 9/00 (2006.01)*
A 01 K 13/00 (2006.01)
- (21) **Ansøgningsnr.:** BA 2006 00307
- (22) **Indleveringsdag:** 2006-11-28
- (24) **Løbedag.:** 2005-02-04
- (41) **Alm. tilg. dato:** 2006-11-28
- (45) **Registreringsdato:** 2007-03-09
- (45) **Publiceringsdato:** 2007-03-09
- (67) **Reg. er en forgrening fra DK pat. ans. nr:**
PA 2005 00171
- (73) **Brugsmodelindehaver:**
 Christian Hastrup Larsen, Roskildevej 166, 3600 Frederikssund, Danmark
 Michael Uhlmann, Eckersbergsvej 28, 3000 Helsingør, Danmark
 Jes Lorenzen, Bybjerggård 2, 3060 Espergærde, Danmark
 Esben Strøbech, Selmersvej 11, 2970 Hørsholm, Danmark
- (72) **Frembringer:**
 Christian Hastrup Larsen, Roskildevej 166, 3600 Frederikssund, Danmark
 Michael Uhlmann, Eckersbergsvej 28, 3000 Helsingør, Danmark
 Jes Lorenzen, Bybjerggård 2, 3060 Espergærde, Danmark
 Esben Strøbech, Selmersvej 11, 2970 Hørsholm, Danmark
- (74) **Fuldmægtig:**
 Esben Strøbech, Selmersvej 11, 2970 Hørsholm, Danmark

(54) **Benævnelse:**
Bandage

(57) **Sammendrag:**

En selvklæbende bandage til forebyggelse og behandling af hudfriktionsblister og tryksår, hvilken bandage omfatter en topfilm, der på en proximal side er overtrukket med en trykfølsom klæber, hvor filmen har en friktionskoefficient på den klæberfri distaldannende flade på mindre end ca. 1, vil klæbe til hud og forblive på plads på ikke-barberet og fortrinsvis barberet dyrehud hos grise i en periode på minimum 3 dage og op til 21 dage i det hårde og aggressive miljø i en bås til diegivende søer.

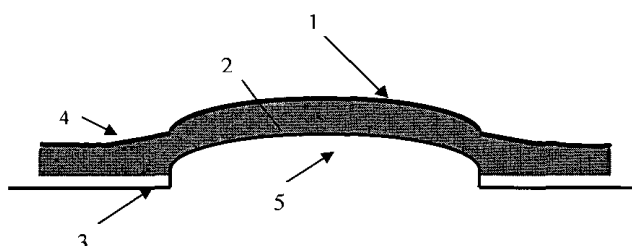


Fig. 2

(19) DANMARK

(10) DK 2006 00323 U3



(12) BRUGSMODELSKRIFT

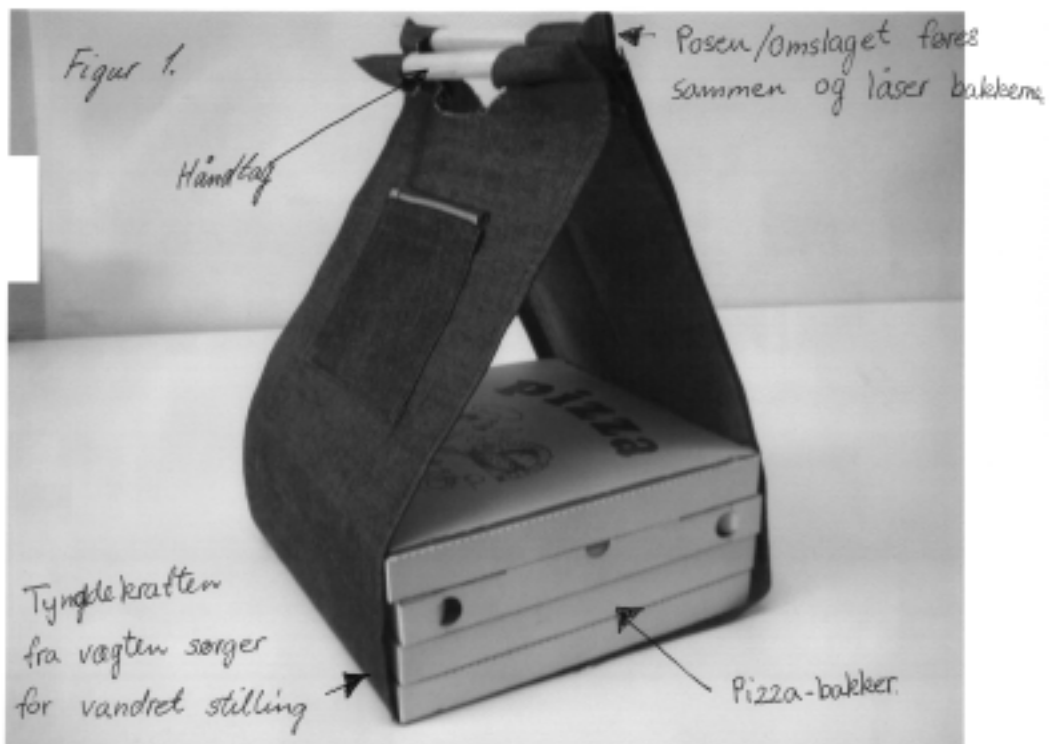
Patent- og
Varemærkestyrelsen

- (51) **Int.Cl.:** *A 47 J 47/14 (2006.01)* *A 45 C 3/00 (2006.01)*
A 45 F 5/10 (2006.01) *B 65 D 33/00 (2006.01)*
- (21) **Ansøgningsnr.:** BA 2006 00323
- (22) **Indleveringsdag:** 2006-12-11
- (24) **Løbedag.:** 2006-12-11
- (41) **Alm. tilg. dato:** 2007-03-09
- (45) **Registreringsdato:** 2007-03-09
- (45) **Publiceringsdato:** 2007-03-09
- (73) **Brugsmodeleindehaver:**
Flemming Sønderkov Jensen, Pile Allé 1 E, 6753 Agerbæk, Danmark
- (72) **Frembringer:**
Flemming Sønderkov Jensen, Pile Allé 1 E, 6753 Agerbæk, Danmark

- (54) **Benævnelse:**
Transport / bæreredskab til flere pizzaer

- (57) **Sammendrag:**

Pizza multiback, som sikre brugerne af denne mod at tabe Deres pizzaer under transport / ved ind eller udstigning af køretøjer. Under transport på tohjulede transportmidler vil man tillige være sikker på ikke at tabe sine pizzaer. Et redskab der med fastholdelse i et greb gør det muligt at transportere flere, samt forskellige størrelser af pizza – bakker.



(19) DANMARK

(10) DK 2006 00329 U3



(12) BRUGSMODELSKRIFT

Patent- og
Varemærkestyrelsen

(51) **Int.Cl.:** *B 65 D 81/05 (2006.01)* *A 47 G 1/06 (2006.01)*
(21) **Ansøgningsnr.:** BA 2006 00329
(22) **Indleveringsdag:** 2006-12-22
(24) **Løbedag:** 2006-12-22
(41) **Alm. tilg. dato:** 2007-03-09
(45) **Registreringsdato:** 2007-03-09
(45) **Publiceringsdato:** 2007-03-09

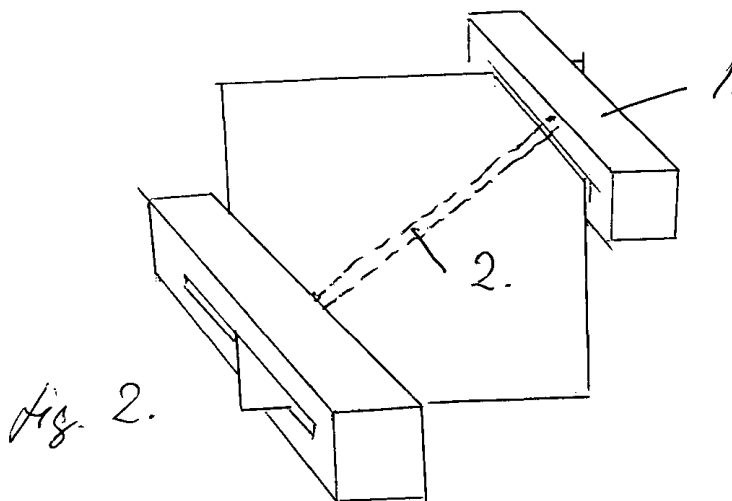
(73) **Brugsmodelindehaver:**
C B Hansen, Bagervænget 3, 7150 Barrit, Danmark

(72) **Frembringer:**
Claus Bruun Hansen, Bagervænget 3, 7150 Barrit, Danmark

(54) **Benævnelse:**
Fleksibel beskyttelsesanordning

(57) **Sammendrag:**

Denne frembringelse angår fleksibel beskyttelsesanordning til brug i forbindelse med elementer, heri blandt billedrammer og malerier, af forskellige størrelser og tykkelser. Det nye ved frembringelsen udgøres af, at beskyttelses anordningen passer til og kan anvendes på elementer af forskellig størrelse og tykkelse. I brug er risikoen for bortkomst af dele af den fleksible beskyttelsesanordningen reduceret, ved at beskyttelses enhederne er sammenkædede. Endvidere er anordningen udført i materialer, som er skånsomme overfor elementerne, der ønskes beskyttet. Den fleksible beskyttelsesanordning består af beskyttelsesenheder, der i princippet er puder med en sprække i, og elastiske bånd til at sammenkæde enhederne.



Liste over registrerede brugsmodeller, hvori der er anmodet om prøvning eller udslettelse. Listen er i publiceringsnummerorden. Afgørelserne vil blive publiceret, når de foreligger.

Anmodning om prøvning

(51) **Int.Cl.⁸:** *A 01 K 1/02 (2006.01)* *G 05 D 23/27 (2006.01)*
(10) **Publicerings nr:** DK 2004 00189 Y6
(21) **Ansøgningsnr:** BA 2004 00189
(22) **Indleveringsdag:** 2004-07-01
(45) **Registreringsdato:** 2004-08-13

(73) **Indehaver:**
INFRADAN ApS, Præstehøj 8, 8751 Gedved, Danmark

Anmodning fremsat af:

Veng System, v/Niels Veng, Nautrup Møllevej 22, 7870 Roslev, Danmark

(54) **Benævnelse:**
Anlæg til styring af temperaturen i en smågriserede i en farestald

Fornyelse af brugsmodeller

Fornyelse af registreringer foretaget i medfør af lov nr.
130 af 26. februar 1992.

| (10) Publ.nr. | Gyldig til | (10) Publ.nr. | Gyldig til |
|----------------------|-------------------|----------------------|-------------------|
| DK 2001 00040 | 2011-02-08 | | |
| DK 2001 00052 | 2011-02-16 | | |
| DK 2003 00314 | 2009-11-12 | | |
| DK 2004 00059 | 2010-02-13 | | |
| DK 2004 00061 | 2010-02-16 | | |
| DK 2004 00063 | 2010-02-19 | | |
| DK 2004 00064 | 2010-02-19 | | |
| DK 2004 00069 | 2010-02-21 | | |
| DK 2004 00091 | 2010-03-11 | | |
| DK 2005 00290 | 2010-03-19 | | |

**Liste over registrerede brugsmødelidende, der er udslettede.
Listen er i publiceringsnummerorden.**

| | | |
|------|-----------------------------|---|
| (51) | Int.Cl.⁸: | <i>A 41 B 13/10 (2006.01)</i> |
| (10) | Publicerings nr: | DK 2006 00196 U3 |
| (21) | Ansøgningsnr: | BA 2006 00196 |
| (22) | Indleveringsdag: | 2006-07-18 |
| (45) | Registreringsdato: | 2006-09-08 |
| (73) | Indehaver: | Sales & Marketing Consult V/ Helle Ilmi Johansen, Nyvangledet 5, 2950 Vedbæk, Danmark |
| (54) | Benævnelse: | Hagesmæk |

Navneregister

| Indehaver/Frembringer | I/F | Klasse | Publ. type | Publ. nr. |
|-----------------------------|-----|--------------|------------|---------------|
| C B HANSEN | I | B 65 D 81/05 | U3 | DK 2006 00329 |
| HANSEN, CLAUD BRUUN | F | B 65 D 81/05 | U3 | DK 2006 00329 |
| JENSEN, FLEMMING SØNDERSKOV | F | A 47 J 47/14 | U3 | DK 2006 00323 |
| JENSEN, FLEMMING SØNDERSKOV | I | A 47 J 47/14 | U3 | DK 2006 00323 |
| JØNI FOODLINE A/S | I | A 47 J 36/06 | U4 | DK 2005 00266 |
| JØRGENSEN, MOGENS | F | A 47 J 36/06 | U4 | DK 2005 00266 |
| LARSEN, CHRISTIAN HASTRUP | F | A 61 F 13/02 | U3 | DK 2006 00307 |
| LARSEN, CHRISTIAN HASTRUP | I | A 61 F 13/02 | U3 | DK 2006 00307 |
| LORENZEN, JES | F | A 61 F 13/02 | U3 | DK 2006 00307 |
| LORENZEN, JES | I | A 61 F 13/02 | U3 | DK 2006 00307 |
| OTICON A/S | I | H 04 R 25/00 | U3 | DK 2006 00306 |
| STRØBECH, ESBEN | F | A 61 F 13/02 | U3 | DK 2006 00307 |
| STRØBECH, ESBEN | I | A 61 F 13/02 | U3 | DK 2006 00307 |
| SØRENSEN, HARRY HØJVANG | F | A 01 M 7/00 | U3 | DK 2006 00296 |
| SØRENSEN, HARRY HØJVANG | I | A 01 M 7/00 | U3 | DK 2006 00296 |
| TUBORG, LARS | F | H 04 R 25/00 | U3 | DK 2006 00306 |
| UHLMANN, MICHAEL | F | A 61 F 13/02 | U3 | DK 2006 00307 |
| UHLMANN, MICHAEL | I | A 61 F 13/02 | U3 | DK 2006 00307 |