



PATENT- OG VAREMÆRKESTYRELSEN

# Dansk Brugsmodel- tidende

## Anvendte publikationskoder

W	sammendrag af almindeligt tilgængelig brugsmødelansøgning
U1	almindeligt tilgængelig brugsmødelansøgning uden prøvning
U3	registreret brugsmødel uden prøvning
U4	registreret brugsmødel med prøvning
Y3	registreret brugsmødel uden prøvning - efter U1
Y4	registreret brugsmødel med prøvning - efter U1 eller U3
Y5	ændret registreret brugsmødel uden prøvning - efter U3
Y6	ændret registreret brugsmødel med prøvning - efter U3 eller U4
Z5	ændret registreret brugsmødel uden prøvning - efter U1 eller Y3
Z6	ændret registreret brugsmødel med prøvning - efter U1 eller Y3 eller U1 og Y4

## INDHOLD

Klasseregister .....	65
Almindeligt tilgængelige brugsmødelansøgninger(bilag) .....	66
Brugsmødelregistreringer i publiceringsnummerorden(bilag) .....	70
Ændrede brugsmødelregistreringer med prøvning i publiceringsnummerorden .....	76
Fornyelse af registrerede brugsmødel, i publiceringsnummerorden .....	78
Registrerede brugsmødel, der er ophørte, i publiceringsnummerorden .....	79
Registrerede brugsmødel, der er udløbne, i publiceringsnummerorden .....	80
Navneregister .....	81

Dansk Brugsmødel Tidende kan rekvireres som papirkopi for kr. 150 stk. på tlf. 43 50 85 35

Ansvarlig for redaktion: Keld Nymann Jensen  
Udgives af Patent- og Varemærkestyrelsen, Helgeshøj Allé 81, 2630 Tåstrup, tlf. 43 50 80 00

ISSN 1602-6691

## Klasseregister

Liste over almindeligt tilgængelige brugsmodelansøgninger og brugsmodelregistreringer ordnet efter klasser

Forsiderne til ansøgningerne og brugsmodelskrifterne indeholdende bibliografiske oplysninger, sammendrag og tegning m.m. kan ses i de efterfølgende bilag, hvor de står i publiceringsnummerorden.

(51) Klasse	Publ.type	(10) Publ.nr.	(51) Primær klasse
A 47 B 9/12 (2006.01)	W	DK 2006 00279	A 47 B 9/12 (2006.01)
A 61 K 9/22 (2006.01)	U3	DK 2006 00189	A 61 K 31/485 (2006.01)
A 61 K 9/22 (2006.01)	W	DK 2006 00272	A 61 K 31/485 (2006.01)
A 61 K 31/485 (2006.01)	U3	DK 2006 00189	A 61 K 31/485 (2006.01)
A 61 K 31/485 (2006.01)	W	DK 2006 00272	A 61 K 31/485 (2006.01)
A 63 B 5/00 (2006.01)	U3	DK 2005 00253	A 63 B 6/02 (2006.01)
A 63 B 5/16 (2006.01)	U3	DK 2005 00253	A 63 B 6/02 (2006.01)
A 63 B 6/02 (2006.01)	U3	DK 2005 00253	A 63 B 6/02 (2006.01)
B 65 D 33/28 (2006.01)	Z6	DK 1996 00394	B 65 D 33/28 (2006.01))
G 06 Q 10/00 (2006.01)	U4	DK 2006 00069	G 06 Q 10/00 (2006.01)
G 06 Q 30/00 (2006.01)	U4	DK 2006 00069	G 06 Q 10/00 (2006.01)
H 04 M 3/493 (2006.01)	U4	DK 2006 00069	G 06 Q 10/00 (2006.01)

BRUGSMODELANSØGNINGER

I

PUBLICERINGSNUMMERORDEN

(19) DANMARK

(10) DK 2006 00272 W



(12) BRUGSMODELANSØGNING

Patent- og  
Varemærkestyrelsen

Almindeligt tilgængelig

(51) **Int.Cl.:** *A 61 K 31/485 (2006.01)* *A 61 K 9/22 (2006.01)*  
 (21) **Ansøgningsnr.:** BA 2006 00272  
 (22) **Indleveringsdag:** 2006-10-25  
 (24) **Løbedag:** 2006-10-25  
 (41) **Alm. tilg. dato:** 2007-01-31  
 (45) **Publiceringsdato:** 2007-02-23

(30) **Prioritetsoplysninger:**  
 2005-10-31 US 60/731,995      2006-05-18 US 60/802,017      2006-08-11 US 60/837,049

(71) **Brugsmodelansøger:**  
 Alza Corporation, 1900 Charleston Road, Building M10-3, Mountain View, CA 94039-7210, USA

(72) **Frembringer:**  
 Gayatri Sathyan, 970 South Clover Avenue, San Jose, CA 95128, USA  
 Nipun Davar, 34575 Melissa Terrace, Fremont, CA 94555, USA  
 Gemma Casadevall, Psg. Garcia-Faria 57 4-2, Barcelona 08019, Spanien  
 Jayne Hastedt, 777 Knoll Drive, San Carlos, CA 94070, USA  
 Linda Hearney Pors, 20051 Edinburgh Drive, Saratoga, CA 95070, USA

(74) **Fuldmægtig:**  
 Budde, Schou & Ostenfeld A/S, Vester Søgade 10, 1601 København V, Danmark

(54) **Benævnelse:**  
 Oral doseringsform med langvarig frigivelse indeholdende et opioid samt anvendelse af en sådan

(57) **Sammendrag:**

Oral doseringsform med langvarig frigivelse af opioider, herunder, men ikke begrænset til hydromorphon og oxycodon, som udviser forbedrede egenskaber med hensyn til indgivelse sammen med vandig alkohol.

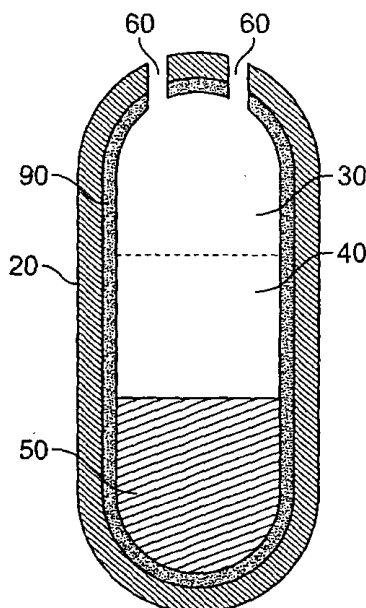


FIG. 2

(19) DANMARK

(10) DK 2006 00279 W



## (12) BRUGSMODELANSØGNING

Patent- og  
Varemærkestyrelsen

Almindeligt tilgængelig

- (51) **Int.Cl.<sup>8</sup>:** *A 47 B 9/12 (2006.01)*  
 (21) **Ansøgningsnr.:** BA 2006 00279  
 (22) **Indleveringsdag:** 2006-11-02  
 (24) **Løbedag:** 2005-04-06  
 (41) **Alm. tilg. dato:** 2006-11-02  
 (45) **Publiceringsdato:** 2007-02-23
- (67) **Reg. er en forgrening fra europæisk pat. ans. nr.:**  
05007488.9
- (71) **Brugsmodelansøger:**  
Kesseböhmer Produktions GmbH + Co. KG, Tobelwasen 5, DE-73235 Weilheim / Teck, Tyskland
- (72) **Frembringer:**  
Michael Köder, Panoramastrasse 55/4, DE-73207 Plochingen, Tyskland  
Michael Buitmann, Tobelwasen 5, DE-73235 Weilheim / Teck, Tyskland  
Wilhelm Klingenhagen, Wiehenstrasse 11, DE-32361 Pr. Oldendorf, Tyskland
- (74) **Fuldmægtig:**  
Plougmann & Vingtoft A/S, Sundkrogsgade 9, 2100 København Ø, Danmark

- (54) **Benævnelse:**  
Højdeindstillelig drivindretning, især til møbler
- (56) **Relevante publikationer:**  
DE20217703  
EP0982018  
SE513249  
DK9800115  
EP0982018  
DE200311574
- (57) **Sammendrag:**
- Højdeindstillelige drivindretninger tjener fx ved borde til indstilling af bordpladen i forskellige højder. Drivindretningerne kan indstilles manuelt eller ved hjælp af en elektromotor. Den til højdeindstillingen nødvendige drivindretning er dyr, kræver væsentlig indbygningsplads og er ikke støjsvag.
- For at drivindretningen ved en simpel konstruktiv udformning kan være kompakt og kan betjenes støjsvagt har drivindretningen to i forhold til hinanden i modsatte retninger indstillelige skubbedele (19, 24), der er forbundet med hinanden ved hjælp af et trækkelement (15, 16, 29, 40). Skubbedelene danner med trækkelementet et endeløst drev, ved hjælp af hvilket skubbedelene i modsatte retninger kan indstilles i forhold til hinanden. Drivindretningen udmærker sig ved en slank udformning, og den kan fremstilles og monteres billigt. Endvidere arbejder drivindretningen støjsvagt.

Den højdeindstillelige drivindretning anvendes fortrinsvis til bordmøbler.

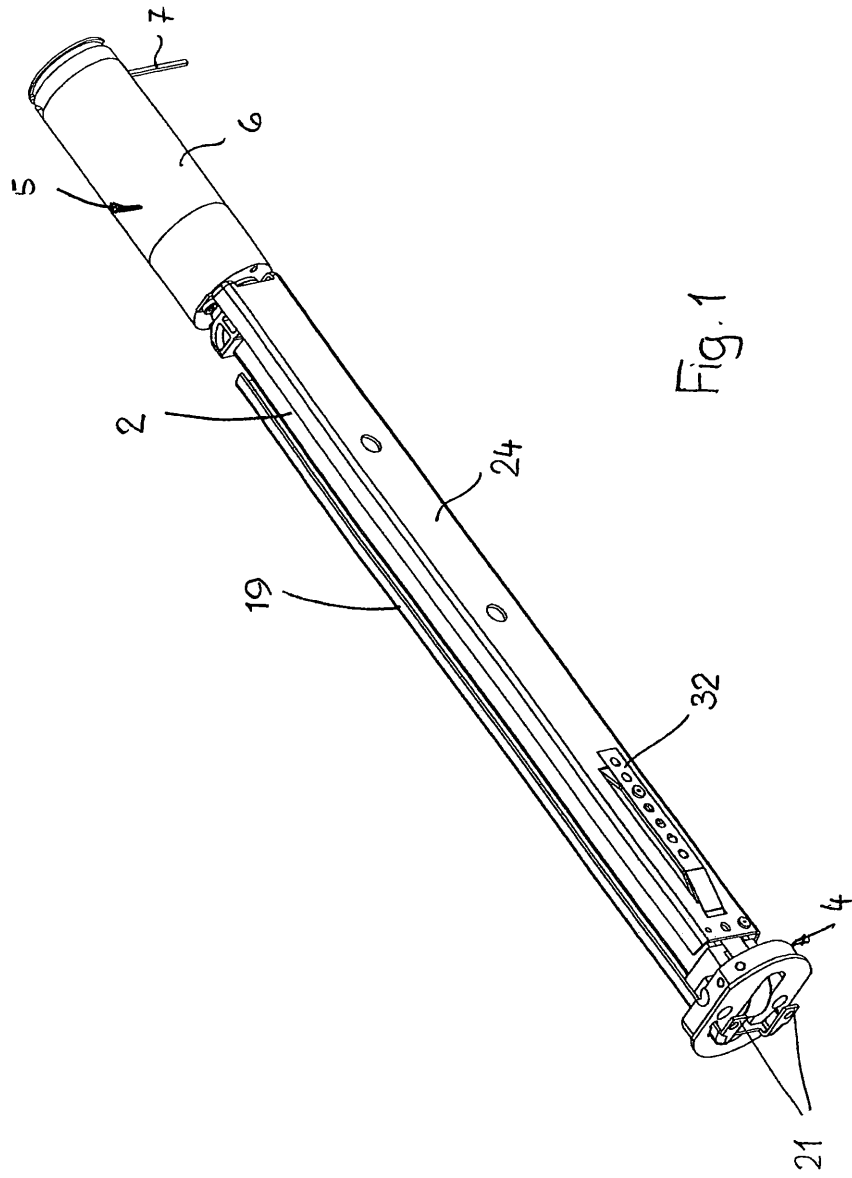


Fig. 1

BRUGSMODELREGISTRERINGER

I

PUBLICERINGSNUMMERORDEN



(19) DANMARK

(10) DK 2005 00253 U3



(12) BRUGSMODELSKRIFT

Patent- og  
Varemærkestyrelsen

- 
- (51) **Int.Cl.<sup>8</sup>:** *A 63 B 6/02 (2006.01)* *A 63 B 5/00 (2006.01)*  
*A 63 B 5/16 (2006.01)*
- (21) **Ansøgningsnr.:** BA 2005 00253
- (22) **Indleveringsdag:** 2005-11-03
- (24) **Løbedag.:** 2005-11-03
- (41) **Alm. tilg. dato:** 2007-02-03
- (45) **Registreringsdato:** 2007-02-23
- (45) **Publiceringsdato:** 2007-02-23
- (73) **Brugsmodeleindehaver:**  
PE Redskaber A/S, Folevej 47, Fole, 6510 Gram, Danmark
- (72) **Frembringer:**  
Jens Fisker, Høgevej 16, 6600 Vejen, Danmark
- (74) **Fuldmægtig:**  
Patrade A/S, Fredens Torv 3 A, 8000 Århus C, Danmark
- 

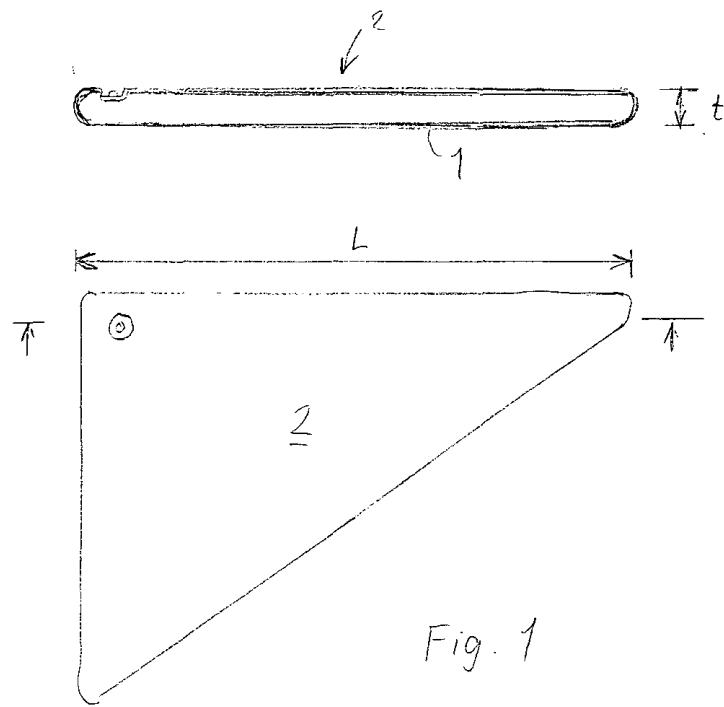
- (54) **Benævnelse:**  
Underlag til brug ved springgymnastik

(57) **Sammendrag:**

Et underlag (2) til brug ved springgymnastik er udført som en relativ flad plade med en tykkelse mellem 4 og 8 cm og bestående af en lufttæt væg (1), så underlaget (2) kan pustes op. Underlaget (2) kan have forskellige geometriske former, hvor trekantet eller femkantet med forskellige sidekantforløb foretrækkes.

Underlaget (2) anvendes som støtte for en person, der assisterer en gymnast, der lander på en underliggende springmadras.

Underlaget (2) kan fastgøres til en underliggende springmadras (3) ved hjælp af burrelukke (4) eller snore (5).



(19) DANMARK

(10) DK 2006 00069 U4



(12) BRUGSMODELSKRIFT

Patent- og  
Varemærkestyrelsen

Reg. brugsmodel med prøvning

- (51) **Int.Cl.<sup>8</sup>:** *G 06 Q 10/00 (2006.01)* *G 06 Q 30/00 (2006.01)*  
*H 04 M 3/493 (2006.01)*
- (21) **Ansøgningsnr.:** BA 2006 00069
- (22) **Indleveringsdag:** 2006-03-09
- (24) **Løbedag.:** 2001-11-02
- (41) **Alm. tilg. dato:** 2006-03-09
- (45) **Registreringsdato:** 2007-02-23
- (45) **Publiceringsdato:** 2007-02-23
- (30) **Prioritetoplysninger:**  
2000-11-02 DK PA 2000 01645
- (67) **Reg. er en forgrening fra europæisk pat. ans. nr.:**  
01982188.3
- (73) **Brugsmodeleindehaver:**  
Bestil Let ApS, c/o Østjysk Innovation A/S, Gustav Wieds Vej 10, 8000 Århus C, Danmark
- (72) **Frembringer:**  
Claus Berno, Brobjergvej 2, 8250 Egå, Danmark
- (74) **Fuldmægtig:**  
Patentgruppen A/S, Arosgården, Åboulevarden 31, 8000 Århus C, Danmark

- (54) **Benævnelse:**  
Bestillingssystem, terminalenhed og anvendelse af et bestillingssystem
- (56) **Relevante publikationer:**  
FR2562295
- (57) **Sammendrag:**

Den foreliggende frembringelse angår et bestillingssystem omfattende mindst én bestillingsenhed, én eller flere terminalsystemer og mindst én central computerserver. Serveren omfatter mindst én registreringsdatabase til registrering af ét eller flere datasæt, der angår nævnte mindst ene bestillingsenhed, mindst én assortimentdatabase inklusiv mindst én adresse på ét terminalsystem og mindst ét associeret sæt af tilbud, mindst én central kontrol, der er tilpasset til at tilvejebringe repræsentative data fra én eller flere assortimentdatabaser til mindst én bestillingsenhed ved anmodning fra nævnte mindst ene bestillingsenhed. Den mindst ene bestillingsenhed kan etablere en forbindelse til nævnte server og nævnte server kan etablere én eller flere opkaldsforbindelser til nævnte mindst ene terminalsystem og den mindst ene terminalenhed er tilpasset til at modtage ét eller flere opkald fra nævnte server på en dedikeret forbindelse og til at svare nævnte server på basis af et sådant opkald. Opfindelsen angår også en terminalenhed, der skal anvendes i et bestillingssystem og anvendelse af et bestillingssystem.

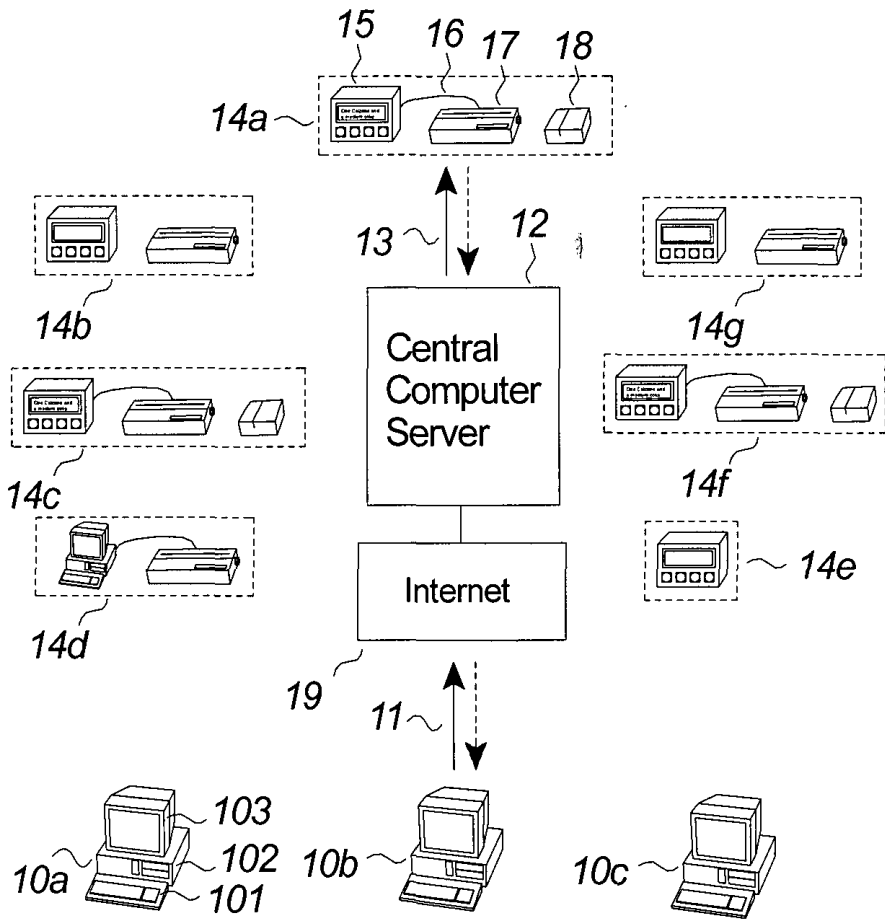


Fig. 1a

(19) DANMARK

(10) DK 2006 00189 U3



(12) BRUGSMODELSKRIFT

Patent- og  
Varemærkestyrelsen

- (51) **Int.Cl.:** *A 61 K 31/485 (2006.01)* *A 61 K 9/22 (2006.01)*  
 (21) **Ansøgningsnr.:** BA 2006 00189  
 (22) **Indleveringsdag:** 2006-07-12  
 (24) **Løbedag:** 2006-07-12  
 (41) **Alm. tilg. dato:** 2007-01-31  
 (45) **Registreringsdato:** 2007-02-23  
 (45) **Publiceringsdato:** 2007-02-23
- (30) **Prioritetsoplysninger:**  
 2005-10-31 US 60/731.995      2006-05-18 US 60/802.017
- (73) **Brugsmodeleindehaver:**  
 Alza Corporation, a corporation of the State of Delaware, 1900 Charleston Road, Mountain View, CA 94039-7210, USA
- (72) **Frembringer:**  
 Gayatri Sathyan, 970 South Clover Avenue, San Jose, CA 95128, USA  
 Nipun Davar, 34575 Melissa Terrace, Fremont, CA 94555, USA  
 Linda Hearney Pors, 20051 Edinburgh Drive, Saratoga, CA 95070, USA  
 Gemma Casadevall, Psg. Garcia-Faria 57 4-2, Barcelona 08019, Spanien  
 Jayne Hastedt, 777 Knoll Drive, San Carlos, CA 94070, USA
- (74) **Fuldmægtig:**  
 Budde, Schou & Ostenfeld A/S, Vester Søgade 10, 1601 København V, Danmark

- (54) **Benævnelse:**  
 Oral doseringsform med langvarig frigivelse indeholdende et opioid samt anvendelse af en sådan

- (57) **Sammendrag:**

Oral doseringsform med langvarig frigivelse af opioider, herunder, men ikke begrænset til hydromorphon og oxycodon, som udviser forbedrede egenskaber med hensyn til indgivelse sammen med vandig alkohol.

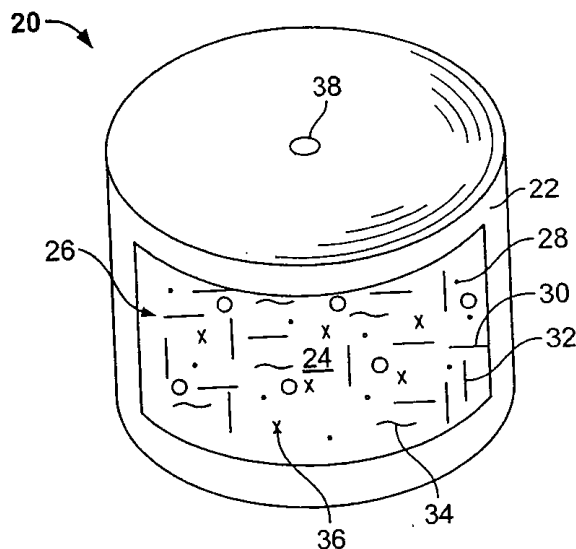


FIG. 1

# ÆNDRERE BRUGSMODELREGISTRERINGER

(19) DANMARK

(10) DK 1996 00394 Z6



(12) BRUGSMODELSKRIFT

Patent- og  
Varemærkestyrelsen

Ændret reg. brugsmode med prøvning

- (51) **Int.Cl.:**  
 (21) **Ansøgningsnr.:** BA 1996 00394  
 (22) **Indleveringsdag:** 1996-11-08  
 (24) **Løbedag:** 1996-11-08  
 (41) **Alm. tilg. dato:** 1997-04-28  
 (45) **Registreringsdato:** 1997-04-28  
 (45) **Publiceringsdato:** 2007-02-23
- (73) **Brugsmodeindehaver:**  
 Johan Philip Trampe, Kettingevej 26 B, 2970 Hørsholm, Danmark
- (72) **Frembringer:**  
 Johan Philip Trampe, Kettingevej 26 B, 2970 Hørsholm, Danmark
- (74) **Fuldmægtig:**  
 Zacco Denmark A/S, Hans Bekkevolds Allé 7, 2900 Hellerup, Danmark

- (54) **Benævnelse:**  
 Skånsom lukkeanordning til affaldsposer

- (57) **Sammendrag:**

Denne frembringelse angår en snørelukkeanordning til affaldsposer. Frembringelsen er mere skånsom ved pose materialet end hidtidige modeller. Med frembringelsen ønskes tilvejebragt en snørelukkeanordning der fungerer ved træk på en mindre vinkel imellem snørene og løbegangene i posens top. Posen kan således fremstilles af et relativt mindre kraftigt materiale for at opnå samme bonitet.

Frembringelsen består af 2 snøre i en løbegang i toppen af posen. Snørene er fastgjort ved den ene sidesøm. Ved den anden sidesøm stikker snørene ud uden at være fastgjort til sidesømmen. Posen lukkes ved træk i snørene, hvorefter der bindes knude.

Frembringelsen forbedres ved at fæste de 2 snøre til hinanden der hvor de stikker ud af posen. Derved gøres det lettere at trække i snørene med een hånd, og samtidig holde imod på posen med den anden. Når posen er lukket skal snørene let kunne skilles i et brudstykke, således at knuden kan bindes.

Fig. 2a.

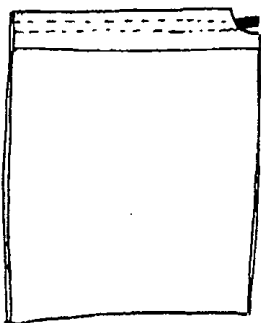
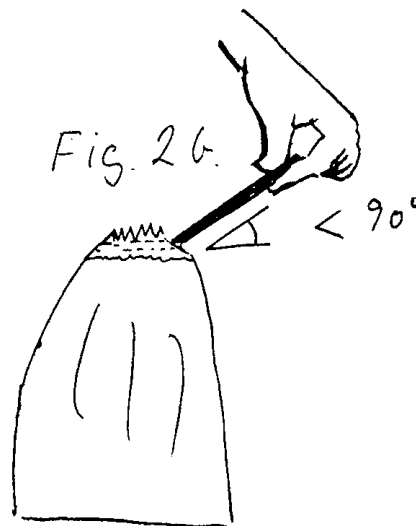


Fig. 2b.



## Fornyelse af brugsmodeller

Fornyelse af registreringer foretaget i medfør af lov nr. 130 af 26. februar 1992.

<b>(10) Publ.nr.</b>	<b>Gyldig til</b>	<b>(10) Publ.nr.</b>	<b>Gyldig til</b>
DK 2001 00024	2011-01-29		
DK 2001 00030	2011-01-31		
DK 2001 00078	2011-03-14		
DK 2002 00149	2011-02-08		
DK 2003 00203	2009-08-06		
DK 2004 00047	2010-02-04		
DK 2004 00052	2010-02-05		
DK 2004 00079	2010-03-04		
DK 2004 00113	2010-03-31		



## Ophørte brugsmodelregistreringer

(10) Publ.nr.	Ophørsdato	(10) Publ.nr.	Ophørsdato
---------------	------------	---------------	------------

---

DK 2003 00182  
DK 2003 00184  
DK 2003 00185  
DK 2003 00189  
DK 2003 00190  
DK 2000 00234  
DK 2003 00191  
DK 2003 00196  
DK 2000 00238  
DK 2003 00198  
DK 2003 00199

## Udløbne brugsmodelregistreringer

<b>(10) Publ.nr.</b>	<b>Udløbsdato</b>	<b>(10) Publ.nr.</b>	<b>Udløbsdato</b>
DK 1997 00015	2007-01-14		
DK 1997 00031	2007-01-23		
DK 1997 00034	2007-01-27		
DK 1998 00164	2007-01-17		

## Navneregister

Indehaver/Frembringer	I/F	Klasse	Publ. type	Publ. nr.
ALZA CORPORATION	I	A 61 K 31/485	U3	DK 2006 00189
ALZA CORPORATION	I	A 61 K 31/485	W	DK 2006 00272
BERNO, CLAUS	F	G 06 Q 10/00	U4	DK 2006 00069
BESTIL LET APS	I	G 06 Q 10/00	U4	DK 2006 00069
BUITMANN, MICHAEL	F	A 47 B 9/12	W	DK 2006 00279
CASADEVALL, GEMMA	F	A 61 K 31/485	U3	DK 2006 00189
CASADEVALL, GEMMA	F	A 61 K 31/485	W	DK 2006 00272
DAVAR, NIPUN	F	A 61 K 31/485	U3	DK 2006 00189
DAVAR, NIPUN	F	A 61 K 31/485	W	DK 2006 00272
FISKER, JENS	F	A 63 B 6/02	U3	DK 2005 00253
HASTEDT, JAYNE	F	A 61 K 31/485	U3	DK 2006 00189
HASTEDT, JAYNE	F	A 61 K 31/485	W	DK 2006 00272
KESSEBOHMER PRODUKTIONS GMBH + CO. KG	I	A 47 B 9/12	W	DK 2006 00279
KLINGENHAGEN, WILHELM	F	A 47 B 9/12	W	DK 2006 00279
KODER, MICHAEL	F	A 47 B 9/12	W	DK 2006 00279
PE REDSKABER A/S	I	A 63 B 6/02	U3	DK 2005 00253
PORS, LINDA HEARNEY	F	A 61 K 31/485	U3	DK 2006 00189
PORS, LINDA HEARNEY	F	A 61 K 31/485	W	DK 2006 00272
SATHYAN, GAYATRI	F	A 61 K 31/485	U3	DK 2006 00189
SATHYAN, GAYATRI	F	A 61 K 31/485	W	DK 2006 00272
TRAMPE, JOHAN PHILIP	F	B 65 D 33/28	Z6	DK 1996 00394
TRAMPE, JOHAN PHILIP	I	B 65 D 33/28	Z6	DK 1996 00394