



PATENT- OG VAREMÆRKESTYRELSEN

Dansk Brugsmodel- tidende

Anvendte publikationskoder

W	sammendrag af almindeligt tilgængelig brugsmødelansøgning
U1	almindeligt tilgængelig brugsmødelansøgning uden prøvning
U3	registreret brugsmødel uden prøvning
U4	registreret brugsmødel med prøvning
Y3	registreret brugsmødel uden prøvning - efter U1
Y4	registreret brugsmødel med prøvning - efter U1 eller U3
Y5	ændret registreret brugsmødel uden prøvning - efter U3
Y6	ændret registreret brugsmødel med prøvning - efter U3 eller U4
Z5	ændret registreret brugsmødel uden prøvning - efter U1 eller Y3
Z6	ændret registreret brugsmødel med prøvning - efter U1 eller Y3 eller U1 og Y4

INDHOLD

Klasseregister	41
Brugsmødelregistreringer i publiceringsnummerorden(bilag)	42
Registrerede brugsmødel, hvori der er anmodet om prøvning eller udslettelse, i publiceringsnummerorden	62
Fornyelse af registrerede brugsmødel, i publiceringsnummerorden	63
Navneregister	64

Dansk Brugsmødel Tidende kan rekvireres som papirkopi for kr. 150 stk. på tlf. 43 50 85 35

Ansvarlig for redaktion: Keld Nymann Jensen
Udgives af Patent- og Varemærkestyrelsen, Helgeshøj Allé 81, 2630 Tåstrup, tlf. 43 50 80 00

ISSN 1602-6691

Klasseregister

Liste over almindeligt tilgængelige brugsmodelansøgninger og brugsmodelregistreringer ordnet efter klasser

Forsiderne til ansøgningerne og brugsmodelskrifterne indeholdende bibliografiske oplysninger, sammendrag og tegning m.m. kan ses i de efterfølgende bilag, hvor de står i publiceringsnummerorden.

(51) Klasse	Publ.type	(10) Publ.nr.	(51) Primær klasse
A 01 K 21/00 (2006.01)	U3	DK 2006 00324	A 01 K 21/00 (2006.01)
A 23 G 3/50 (2006.01)	U3	DK 2006 00318	A 23 G 3/50 (2006.01)
A 44 C 11/00 (2006.01)	U3	DK 2006 00317	A 44 C 13/00 (2006.01)
A 44 C 13/00 (2006.01)	U3	DK 2006 00317	A 44 C 13/00 (2006.01)
A 47 B 47/02 (2006.01)	U3	DK 2006 00292	A 47 F 5/11 (2006.01)
A 47 B 77/02 (2006.01)	U3	DK 2006 00322	A 47 B 77/08 (2006.01)
A 47 B 77/08 (2006.01)	U3	DK 2006 00322	A 47 B 77/08 (2006.01)
A 47 F 5/11 (2006.01)	U3	DK 2006 00292	A 47 F 5/11 (2006.01)
A 47 G 23/02 (2006.01)	U3	DK 2006 00326	A 47 G 23/02 (2006.01)
A 61 D 19/00 (2006.01)	U3	DK 2006 00324	A 01 K 21/00 (2006.01)
A 61 J 9/06 (2006.01)	U3	DK 2006 00326	A 47 G 23/02 (2006.01)
A 62 C 35/11 (2006.01)	U3	DK 2006 00237	A 62 C 37/44 (2006.01)
A 62 C 37/44 (2006.01)	U3	DK 2006 00237	A 62 C 37/44 (2006.01)
A 63 H 33/30 (2006.01)	U3	DK 2006 00318	A 23 G 3/50 (2006.01)
B 30 B 9/12 (2006.01)	U3	DK 2006 00304	B 30 B 11/24 (2006.01)
B 30 B 11/24 (2006.01)	U3	DK 2006 00304	B 30 B 11/24 (2006.01)
B 60 N 3/10 (2006.01)	U3	DK 2006 00326	A 47 G 23/02 (2006.01)
B 62 B 9/26 (2006.01)	U3	DK 2006 00326	A 47 G 23/02 (2006.01)
B 62 K 27/12 (2006.01)	U3	DK 2006 00297	B 62 K 27/12 (2006.01)
C 11 C 5/00 (2006.01)	U3	DK 2006 00330	C 11 C 5/00 (2006.01)
E 03 C 1/18 (2006.01)	U3	DK 2006 00322	A 47 B 77/08 (2006.01)
E 04 F 15/02 (2006.01)	U3	DK 2006 00288	E 04 F 15/02 (2006.01)
E 05 D 5/10 (2006.01)	U3	DK 2006 00301	E 05 D 5/10 (2006.01)
F 23 Q 25/00 (2006.01)	U3	DK 2005 00243	F 23 Q 25/00 (2006.01)
H 01 R 33/94 (2006.01)	U3	DK 2006 00231	H 01 R 33/94 (2006.01)

BRUGSMODELREGISTRERINGER

I

PUBLICERINGSNUMMERORDEN

(19) DANMARK

(10) DK 2005 00243 U3



(12) BRUGSMODELSKRIFT

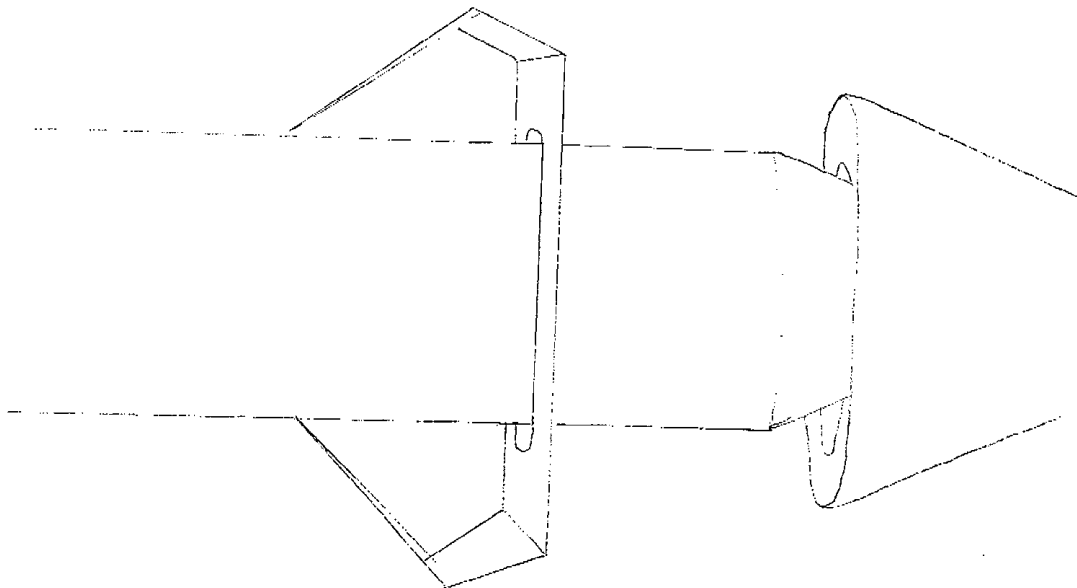
Patent- og
Varemærkestyrelsen

- (51) **Int.Cl.:** *F 23 Q 25/00 (2006.01)*
(21) **Ansøgningsnr.:** BA 2005 00243
(22) **Indleveringsdag:** 2005-10-20
(24) **Løbedag:** 2005-10-20
(41) **Alm. tilg. dato:** 2007-01-20
(45) **Registreringsdato:** 2007-02-09
(45) **Publiceringsdato:** 2007-02-09
- (73) **Brugsmodeleindehaver:**
Birgit Larsen, Søtofteparken 136, Ganløse, 3660 Stenløse, Danmark
- (72) **Frembringer:**
Bjørn Karlo Larsen, Søtofteparken 136, 3660 Stenløse, Danmark

- (54) **Benævnelse:**
Lyseslukker

- (57) **Sammendrag:**

LYSESLUKKEREN SKYDES IND OVER STEARINLYSET, OVENFRA ELLER NEDEFRA, LYSESLUKKERENS TO ELLER FLERE BLADE KLAPPER SAMMEN, OM FLAMMEN NÅR LYSET ER BRÆNDT NED TIL DET PUNKT, PÅ LYSET HVOR DEN ER PLASERET.



(19) DANMARK

(10) DK 2006 00231 U3



(12) BRUGSMODELSKRIFT

Patent- og
Varemærkestyrelsen

(51) **Int.Cl.:** *H 01 R 33/94 (2006.01)*
(21) **Ansøgningsnr.:** BA 2006 00231
(22) **Indleveringsdag:** 2006-09-08
(24) **Løbedag.:** 2006-09-08
(41) **Alm. tilg. dato:** 2007-02-09
(45) **Registreringsdato:** 2007-02-09
(45) **Publiceringsdato:** 2007-02-09

(73) **Brugsmodelindehaver:**
Tom Sivebæk, Byvej 20, 4591 Føllenslev, Danmark
Helene Krebs, Byvej 20, 4591 Føllenslev, Danmark

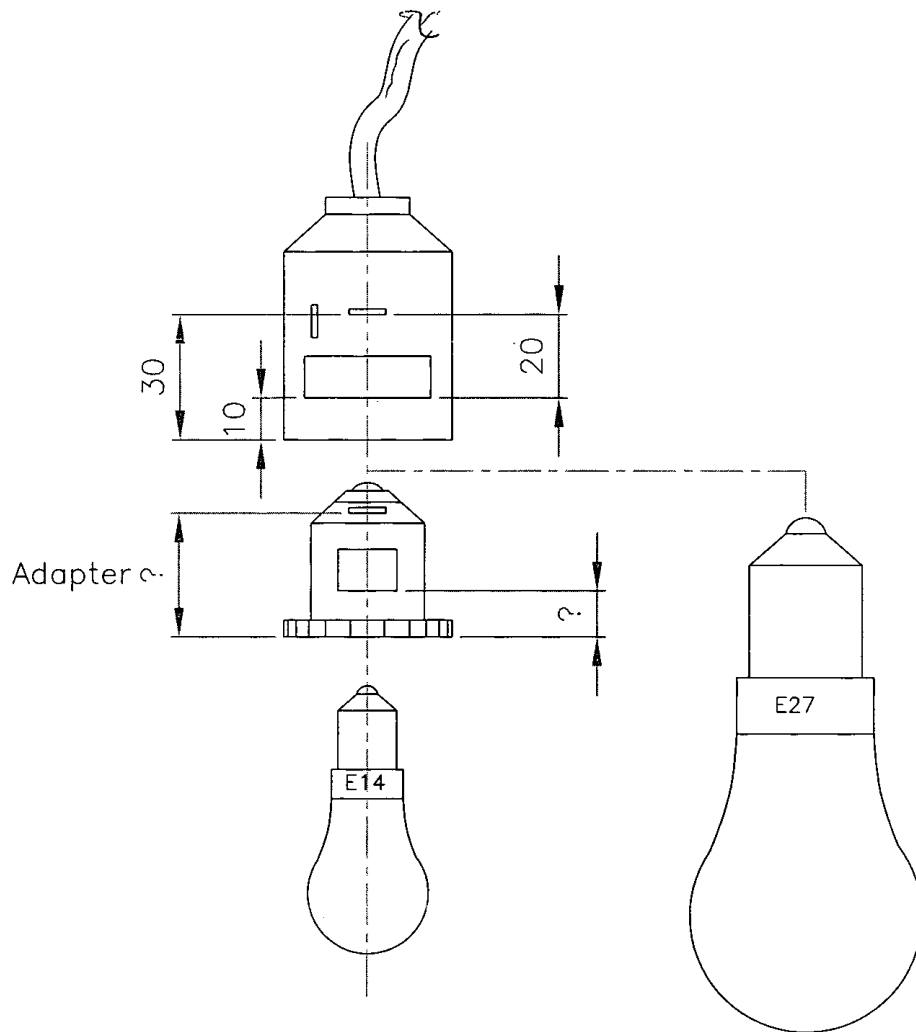
(72) **Frembringer:**
Helene Krebs, Byvej 20, 4591 Føllenslev, Danmark
Tom Sivebæk, Byvej 20, 4591 Føllenslev, Danmark

(54) **Benævnelse:**
Pæreadapter

(57) **Sammendrag:**

Som det fremgår af bilag 1, er pæreadapteren ny, idet det nu er muligt, efter at have skruet pæreadapteren ind i en E27 fatning, at anvende en elpære med E14 sokkel i lamper med E27 sokkel.
Alle elpærer med en E14 fatning kan nu anvendes i alle former for lamper og spots med E27 fatning.

DK 2006 00231 U3



(19) DANMARK

(10) DK 2006 00237 U3



(12) BRUGSMODELSKRIFT

Patent- og
Varemærkestyrelsen

(51)	Int.Cl.:	A 62 C 37/44 (2006.01)	A 62 C 35/11 (2006.01)
(21)	Ansøgningsnr.:	BA 2006 00237	
(22)	Indleveringsdag:	2006-09-11	
(24)	Løbedag:	2006-09-11	
(41)	Alm. tilg. dato:	2007-02-09	
(45)	Registreringsdato:	2007-02-09	
(45)	Publiceringsdato:	2007-02-09	

(73) **Brugsmodelindehaver:**
Poul Nørgaard Andersen, Valdemarsgade 20, 4100 Ringsted, Danmark

(72) **Frembringer:**
Poul Nørgaard Andersen, Valdemarsgade 20, 4100 Ringsted, Danmark

(74) **Fuldmægtig:**
Videolaboratoriet v/Erik Nienstædt, Strandvejen 242B, 2920 Charlottenlund, Danmark

(54) **Benævnelse:**
Anlæg til brandsikring

(57) **Sammendrag:**

Anlæg til brandsikring, især af bygninger eller lokaler, af den art der indbefatter brandmeldere, der ved detektering af brand udløser brandslukningsmidler og eventuelt samtidig udløser alarmer til personale eller brandvæsen, hvor brandsikringen praktiseres som punkt-sikring, idet man identificerer de delområder f. eks i et lokale, hvor der er en reel risiko for brand, og anbringer brandmeldere i umiddelbar nærhed af dette eller disse områder og fører brandslukningsmidlet frem, sådan at dyser eller andre åbninger udmunder i umiddelbar nærhed af området. Anlægget omfatter en styrecomputer, brandmeldere og kilder for brandslukningsmidler, der kan sammenkobles med trådløse forbindelser eller med traditionelle kabler. Brandslukningsmidlet er indeholdt i en eller flere almindelige håndildslukkere.

Ved frembringelsens anlæg af denne art er håndildslukkeren modificeret til formålet, så brandslukningsmidlet udløses ved hjælp af en fjernbetjent ventil. Det kan ske ved at blokere håndildslukkernes håndgreb i åben stilling og montere en elektroventil på et rørstykke på håndildslukkernes afgangsstuds, eller ved at håndgrebet er fjernet og erstattet med en bevægemechanisme med en servomotor, der påvirker beholderventilens spindel direkte.

Man opnår derved et effektivt og prisbilligt anlæg, der er sikkert, idet udløsningen af brandslukningsmidlet sker ved en direkte påvirkning af ventilspindlen og ikke gennem håndtaget.

fortsættes

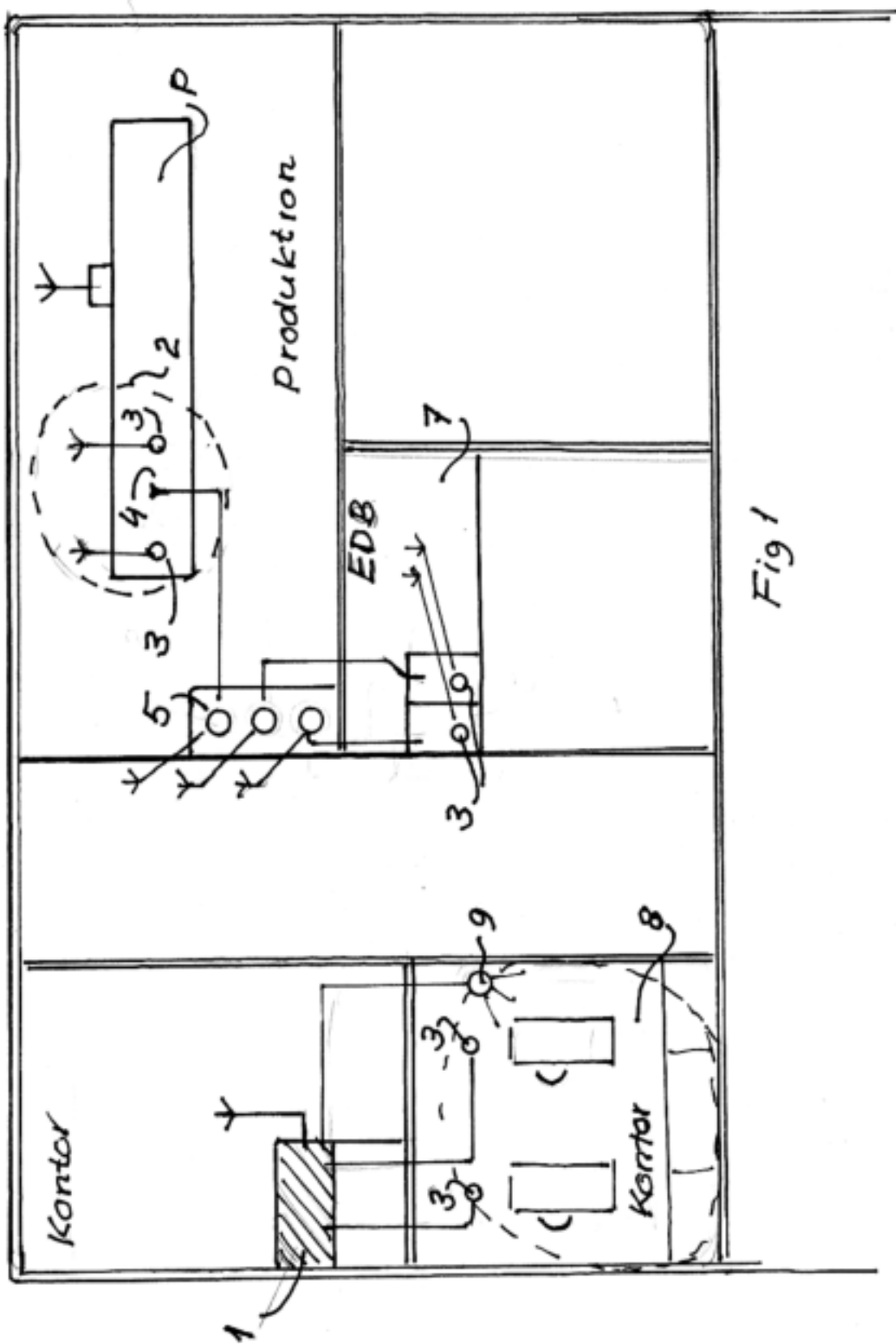


Fig 1

(19) DANMARK

(10) DK 2006 00288 U3



(12) BRUGSMODELSKRIFT

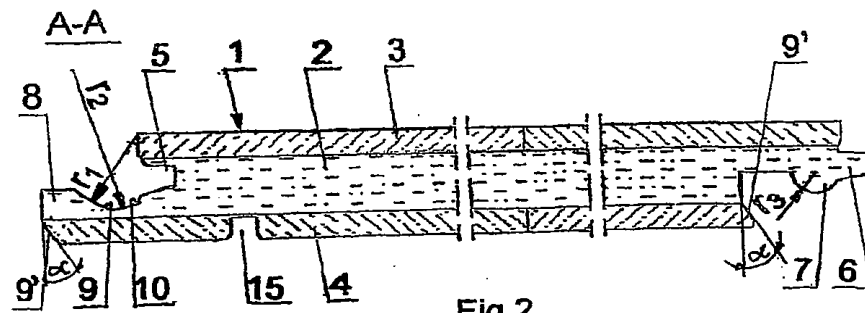
Patent- og
Varemærkestyrelsen

-
- (51) **Int.Cl.:** *E 04 F 15/02 (2006.01)*
(21) **Ansøgningsnr.:** BA 2006 00288
(22) **Indleveringsdag:** 2006-11-08
(24) **Løbedag:** 2003-12-28
(41) **Alm. tilg. dato:** 2006-11-08
(45) **Registreringsdato:** 2007-02-09
(45) **Publiceringsdato:** 2007-02-09
- (30) **Prioritetsoplysninger:**
2002-12-31 PL PL2358084
- (67) **Reg. er en forgrening fra europæisk pat. ans. nr.:**
03786458.4
- (73) **Brugsmodeleindehaver:**
Barlinek S.A., ul. Przemyslowa 1, PL 74 320 Barlinek, Polen
- (72) **Frembringer:**
Marek Konstanczak, Ul. Gwiazdzista 11, Moczkowo, PL 74 320 Barlinek, Polen
- (74) **Fuldmægtig:**
Chas. Hude A/S, H.C. Andersens Boulevard 33, 1780 København V, Danmark

(54) **Benævnelse:**
Gulvplade

(57) **Sammendrag:**

Gulvplade (1), som, i det mindste ved to modstående sider, er forsynet med koblingsdele i form af en tunge (6) ved én side og en rille (5) ved den modsatte side, hvor koblingsdelene er forsynet med mekaniske låseelementer i form af et fremspring (7), som er formet ved tungen, og en læbe (8), som grænser til rillen, er skelnelig ved, at den bærende overflade (9) af læben (8) ved rillens (5) længste arm er konkav på buen med den første radius (r_1), hvis forbindelsespunkt er beliggende ved den øvre kant af pladen (1), hvorimod fremspringet (7) af tungen (6) i sit tværsnit har formen af en cirkulær sektor med den tredje radius (r_3), som er kortere end den første radius, hvor den nedre del af læben (8) og den nedre del af pladen (1) fra det cirkulære fremsprings (7) side har en anden bærende overflade (9'), som er skrå i forhold til det vertikale plan i én retning, ved den første spidse vinkel (α).



(19) DANMARK

(10) DK 2006 00292 U3



(12) BRUGSMODELSKRIFT

Patent- og
Varemærkestyrelsen

(51) **Int.Cl.:** *A 47 F 5/11 (2006.01)* *A 47 B 47/02 (2006.01)*
 (21) **Ansøgningsnr.:** BA 2006 00292
 (22) **Indleveringsdag:** 2006-11-10
 (24) **Løbedag:** 2006-11-10
 (41) **Alm. tilg. dato:** 2007-02-09
 (45) **Registreringsdato:** 2007-02-09
 (45) **Publiceringsdato:** 2007-02-09

(30) **Prioritetsoplysninger:**
2006-03-13 DK PA 2006 00354

(73) **Brugsmodelindehaver:**
Teddy Kristensen, Skebjergvej 4, 2765 Smørum, Danmark

(72) **Frembringer:**
Teddy Kristensen, Skebjergvej 4, 2765 Smørum, Danmark

(74) **Fuldmægtig:**
Holme Patent A/S, Vesterbrogade 20, 1620 København V, Danmark

(54) **Benævnelse:**
Udgangsemne til en reol

(57) **Sammendrag:**

Et udgangsemne til en reol (19;21) med mindst én hylde (6;22) er indrettet som en metalplade (5;21) med mindst én bukkeregion (7;9;15;23;25;30;32) i form af en række segmenter (3) og åbninger (4). Metalpladen (6;22) omfatter et antal elementer (6;8;12;14;18;22;24;28;31), som hver har en side, der strækker sig langs en bukkeregion (7;9;15;23;25;30;32), medens elementets øvrige sider er frie, hvorved reolen (19;21) hurtigt og nemt dannes ved at bukke disse elementer omkring deres bukkeregioner. Reolen er stærk og holdbar og har en lang levetid.

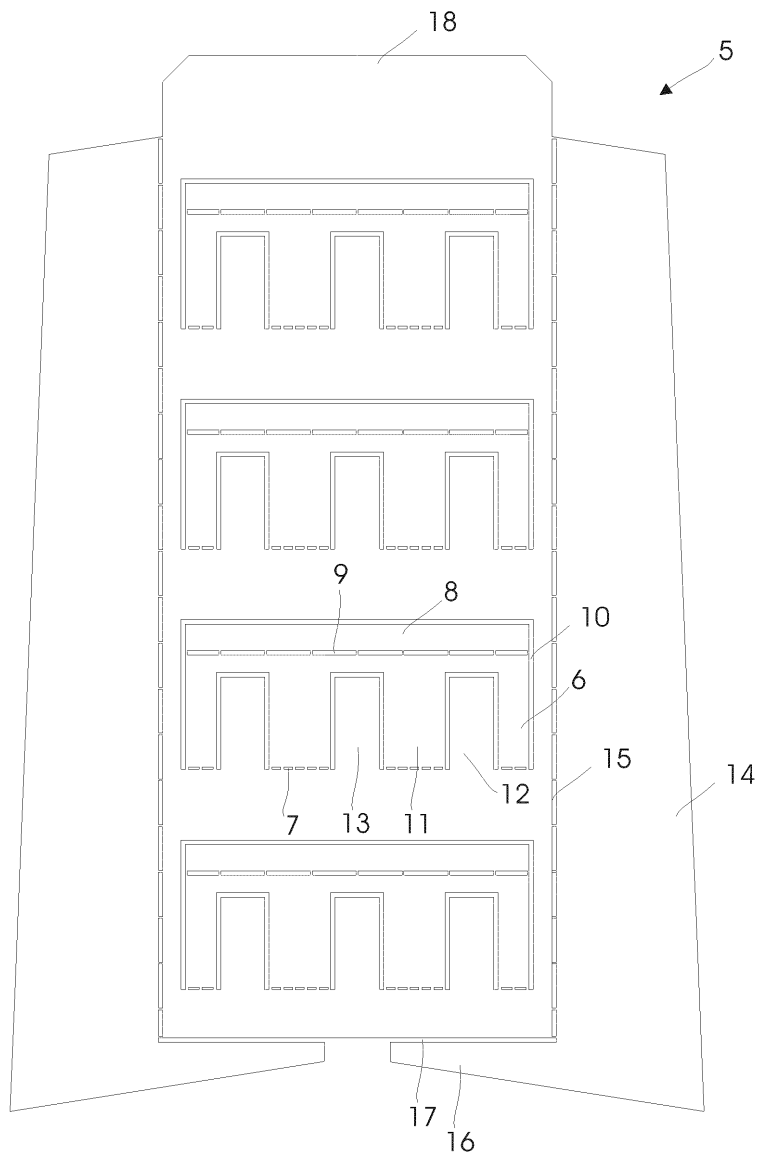


Fig. 3

(19) DANMARK

(10) DK 2006 00297 U3



(12) BRUGSMODELSKRIFT

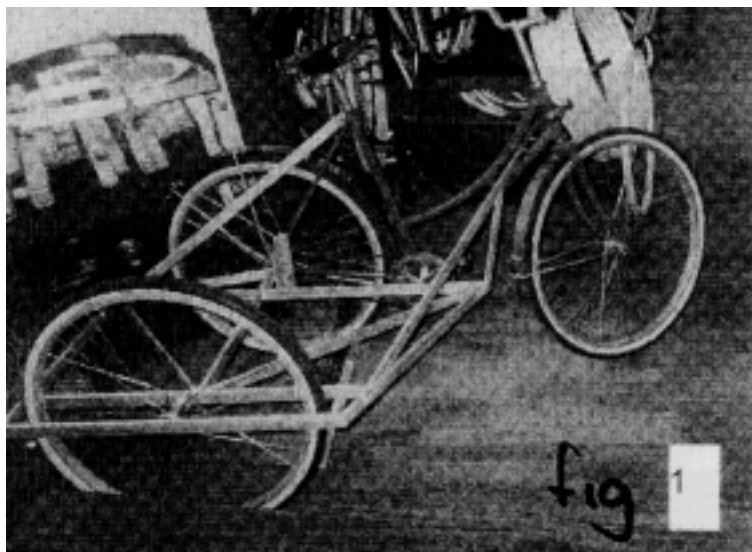
Patent- og
Varemærkestyrelsen

- (51) **Int.Cl.:** *B 62 K 27/12 (2006.01)*
(21) **Ansøgningsnr.:** BA 2006 00297
(22) **Indleveringsdag:** 2006-11-16
(24) **Løbedag.:** 2006-11-16
(41) **Alm. tilg. dato:** 2007-02-09
(45) **Registreringsdato:** 2007-02-09
(45) **Publiceringsdato:** 2007-02-09
- (73) **Brugsmodeleindehaver:**
Søren Gregers Nielsen, Sögreni Cykler, Skt. Pederstræde 30 A, 1453 København K, Danmark
- (72) **Frembringer:**
Søren Gregers Nielsen, Sögreni Cykler, Skt. Pederstræde 30 A, 1453 København K, Danmark

- (54) **Benævnelse:**
Sidevogn til cykler

- (57) **Sammendrag:**

Denne frembringelse angår en sidevogn til brug i forbindelse med forskellig størrelse cykel. Det nye ved frembringelsen er at vognen kun monteres på den ene side af cyklen, og at den hurtigt og nemt kan afmonteres når den ikke bruges ved hjælp af justerbare beslag.



(19) DANMARK

(10) DK 2006 00301 U3



(12) BRUGSMODELSKRIFT

Patent- og
Varemærkestyrelsen

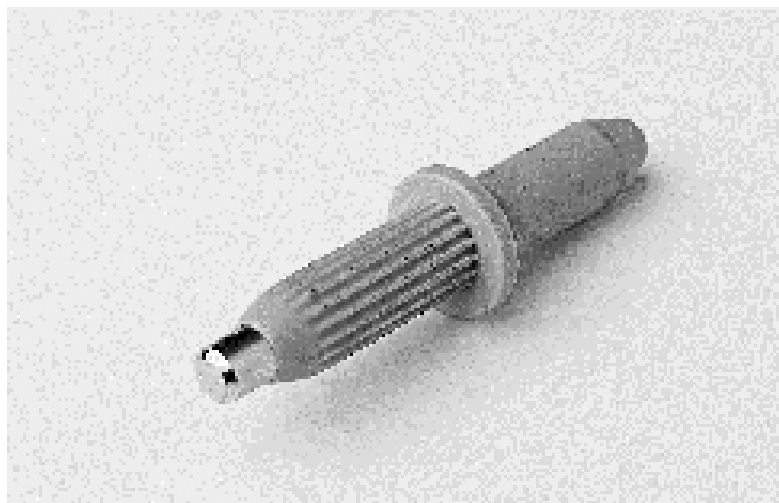
- (51) **Int.Cl.:** *E 05 D 5/10 (2006.01)*
(21) **Ansøgningsnr.:** BA 2006 00301
(22) **Indleveringsdag:** 2006-11-20
(24) **Løbedag:** 2006-11-20
(41) **Alm. tilg. dato:** 2007-02-09
(45) **Registreringsdato:** 2007-02-09
(45) **Publiceringsdato:** 2007-02-09
- (73) **Brugsmodeleindehaver:**
Westlink v/Lisbeth Nielsen, Grønager 23, 4000 Roskilde, Danmark
- (72) **Frembringer:**
Carsten Hajriis, Grønager 23, 4000 Roskilde, Danmark

- (54) **Benævnelse:**
Tap til vindueshængsel

- (57) **Sammendrag:**

Denne frembringelse anvendes til sammenkobling af øvre og nedre del af et vindueshængsel. Tappen består af en cylinderformet stålkerne med en kappe af plastkompositmateriale.

Ved denne kombination undgår man rustdannelse på hængsler med speciel overfladebehandling ligesom hængslet vil være smørfrit.



(19) DANMARK

(10) DK 2006 00304 U3



(12) BRUGSMODELSKRIFT

Patent- og
Varemærkestyrelsen

(51) **Int.Cl.⁸:** *B 30 B 11/24 (2006.01)* *B 30 B 9/12 (2006.01)*
 (21) **Ansøgningsnr.:** BA 2006 00304
 (22) **Indleveringsdag:** 2006-11-26
 (24) **Løbedag:** 2006-11-26
 (41) **Alm. tilg. dato:** 2007-02-09
 (45) **Registreringsdato:** 2007-02-09
 (45) **Publiceringsdato:** 2007-02-09

(73) **Brugsmodelindehaver:**
 Thomas Kidde Nørgaard, Skagensvej 29, Uggerby, 9800 Hjørring, Danmark
 Søren Peter Sørensen, Enghavevej 51, 9000 Aalborg, Danmark

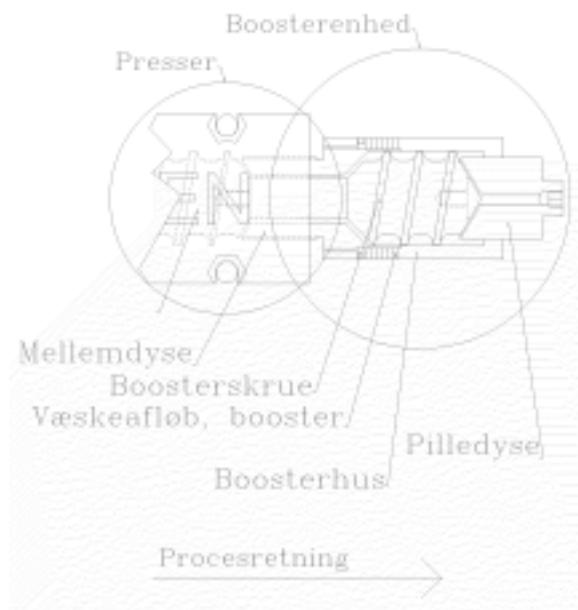
(72) **Frembringer:**
 Thomas Kidde Nørgaard, Skagensvej 29, Uggerby, 9800 Hjørring, Danmark
 Søren Peter Sørensen, Enghavevej 51, 9000 Aalborg, Danmark

(54) **Benævnelse:**
 Udbyttebooster for presser af skruetype

(57) **Sammendrag:**

Der beskrives en modulopbygget enhed, til påbygning på nykonstruerede eller eksisterende pressere, fortrinsvis af skruetype, der er beregnet til fraktionering af et materiale i en faststofdel og en væskedel. Med enheden er det muligt at hæve udbyttet af den væske, der ønskes adskilt fra faststoffdelen.

Samtidig vil den pressede faststofdel gennemgå en mekanisk behandling, der for hvert trin resulterer i en temperaturstigning, og ved at koble et passende antal af den modulopbyggede enhed efter hinanden, vil man kunne opnå en ønsket temperatur på pressematerialet, så dette overholder givne krav til varmebehandling, f.eks. i forbindelse med foderproduktion eller afvanding af kompost/spildevandsslam/gylle.



(19) DANMARK

(10) DK 2006 00317 U3



(12) BRUGSMODELSKRIFT

Patent- og
Varemærkestyrelsen

(51) **Int.Cl.:** A 44 C 13/00 (2006.01) A 44 C 11/00 (2006.01)
(21) **Ansøgningsnr.:** BA 2006 00317
(22) **Indleveringsdag:** 2006-12-05
(24) **Løbedag:** 2006-12-05
(41) **Alm. tilg. dato:** 2007-02-09
(45) **Registreringsdato:** 2007-02-09
(45) **Publiceringsdato:** 2007-02-09

(73) **Brugsmodelindehaver:**
Anja Gilvad, Solrød Byvej 41, 2680 Solrød Strand, Danmark

(72) **Frembringer:**
Anja Gilvad, Solrød Byvej 41, 2680 Solrød Strand, Danmark

(54) **Benævnelse:**
Smykkekæde

(57) **Sammendrag:**

Halskæde, armbånd eller ankelkæde, hvor kædens smykke er udformet så kædens ender på samme tid udgør smykke og lås, fx i form af to spiraler, der skrues ind i hinanden.

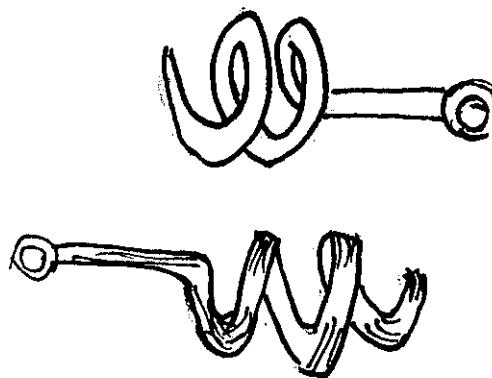


FIG 1
TO MODSAT DREJENDE
SPIRALER

(19) DANMARK

(10) DK 2006 00318 U3



(12) BRUGSMODELSKRIFT

Patent- og
Varemærkestyrelsen

(51)	Int.Cl.®:	A 23 G 3/50 (2006.01)	A 63 H 33/30 (2006.01)
(21)	Ansøgningsnr.:	BA 2006 00318	
(22)	Indleveringsdag:	2006-12-05	
(24)	Løbedag.:	2006-12-05	
(41)	Alm. tilg. dato:	2007-02-09	
(45)	Registreringsdato:	2007-02-09	
(45)	Publiceringsdato:	2007-02-09	

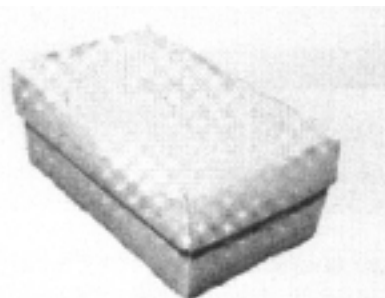
(73) **Brugsmodelindehaver:**
Holger Hilsøe, Kongensvej 31, 2000 Frederiksberg, Danmark

(72) **Frembringer:**
Holger Hilsøe, Kongensvej 31, 2000 Frederiksberg, Danmark

(54) **Benævnelse:**
En merchandising vare udformet som en skotøjsæske i miniature format

(57) **Sammendrag:**

Denne frembringelse angår en merchandising vare udformet som en traditionel skotøjsæske i miniature format, skala 1:x, indeholdende et par miniature sko fremstillet i tyggegummi, skala 1:x. Det nye ved frembringelsen udgøres af at produktet er udformet som en kopi af en skotøjsæske i skala 1:x, indeholdende en kopi af et par spiselige klassiske gummisko i skala 1:x, fremstillet i tyggegummi.



Figur 1. Skotøjsæske med låg



Figur 3. Et par højre & venstre tyggegummisko

(19) DANMARK

(10) DK 2006 00322 U3



(12) BRUGSMODELSKRIFT

Patent- og
Varemærkestyrelsen

- (51) **Int.Cl.:** *A 47 B 77/08 (2006.01)* *A 47 B 77/02 (2006.01)*
E 03 C 1/18 (2006.01)
- (21) **Ansøgningsnr.:** BA 2006 00322
- (22) **Indleveringsdag:** 2006-12-06
- (24) **Løbedag.:** 2006-12-06
- (41) **Alm. tilg. dato:** 2007-02-09
- (45) **Registreringsdato:** 2007-02-09
- (45) **Publiceringsdato:** 2007-02-09
- (73) **Brugsmodeleindehaver:**
 DANISH PLANK COMPANY A/S, Svendborgvej 16, 9220 Aalborg Øst, Danmark
- (72) **Frembringer:**
 Peter Thirup Jørgensen, Svendborgvej 16B, 9220 Aalborg Øst, Danmark

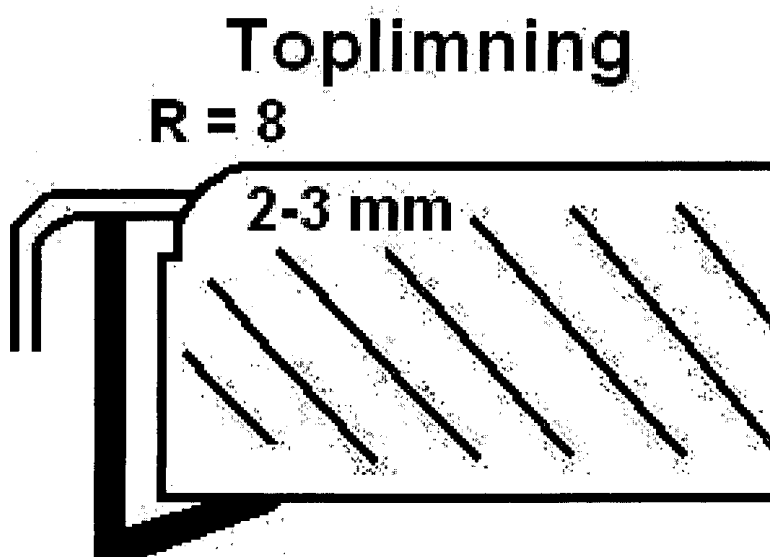
- (54) **Benævnelse:**
 Toplimning af stålvaske i træbordplade

- (57) **Sammendrag:**

SoftTop er en træbordplade med nedfældet stålvaske, hvor vasken hviler på en afrundet udfræsning. Herved bliver kanten på bordpladen mindre udsat for mekanisk skade pga. en større brudflade og ingen skarpe kanter. Metoden giver en blød, jævn, harmonisk og glidende overgang mellem træbordplade og vask. Mindre produktionstolerancer i vasken bliver samtidigt ikke-synlige.

Endvidere opnås en visuel harmoni, da en afrundet udfræsning passer godt til alle stålvaske på markedet der også er let afrundede.

Metoden har miljømæssige gevinster da en større andel af producerede stålvaske vil kunne anvendes. En afrundet udfræsning er let at aftørre, slibe og vedligeholde med olie.



(19) DANMARK

(10) DK 2006 00324 U3



(12) BRUGSMODELSKRIFT

Patent- og
Varemærkestyrelsen

(51) **Int.Cl.:** *A 01 K 21/00 (2006.01)* *A 61 D 19/00 (2006.01)*
(21) **Ansøgningsnr.:** BA 2006 00324
(22) **Indleveringsdag:** 2006-12-12
(24) **Løbedag:** 2006-12-12
(41) **Alm. tilg. dato:** 2007-02-09
(45) **Registreringsdato:** 2007-02-09
(45) **Publiceringsdato:** 2007-02-09

(73) **Brugsmodeleindehaver:**
Jørn Kirkegaard, Søparken 5, Stilling, 8660 Skanderborg, Danmark

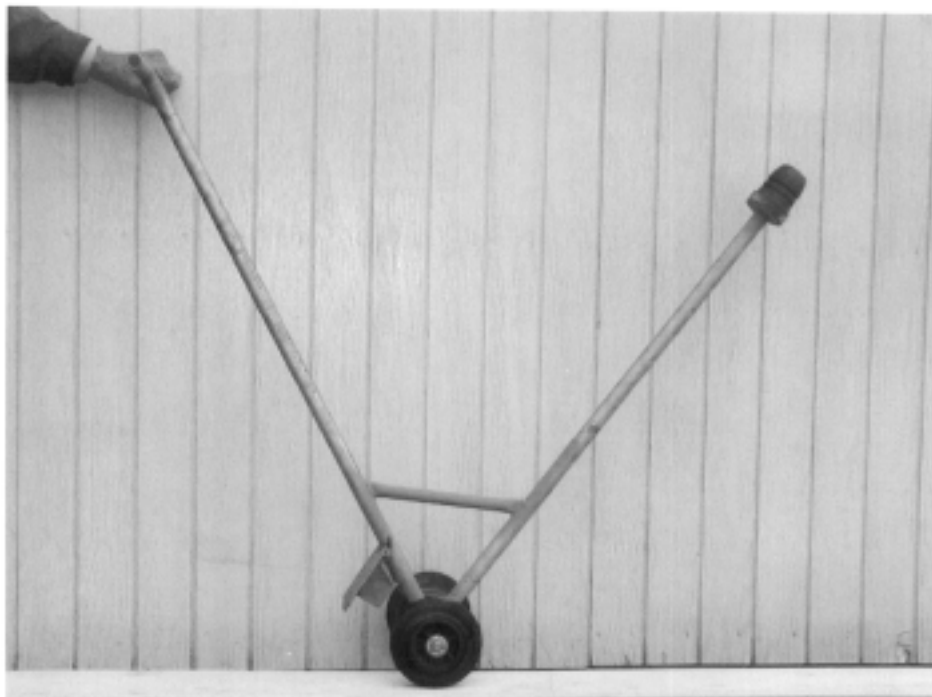
(72) **Frembringer:**
Jørn Kirkegaard, Søparken 5, Stilling, 8660 Skanderborg, Danmark

(54) **Benævnelse:**
Indretning til human stimulering af dyr, fortrinsvis søer, i forbindelse med inseminering, eller bedækning

(57) **Sammendrag:**

Frembringelsen angår en indretning til human stimulering af husdyr, fortrinsvis søer forud for inseminering eller bedækning. Det nye ved indretningen er at den humane stimulering af dyret foregår maskinelt, og at inseminørens arbejde derved lettes.

Fig. 2



(19) DANMARK

(10) DK 2006 00326 U3



(12) BRUGSMODELSKRIFT

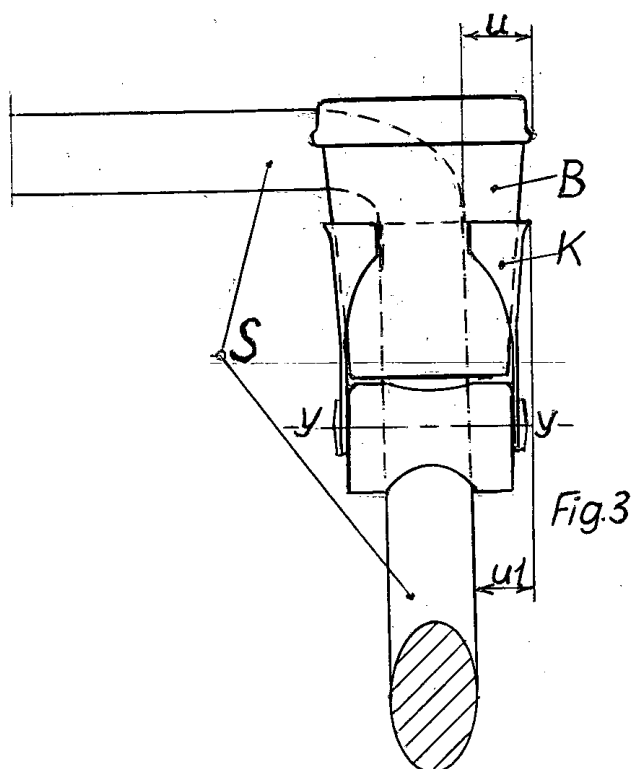
Patent- og
Varemærkestyrelsen

- (51) **Int.Cl.:** *A 47 G 23/02 (2006.01)* *A 61 J 9/06 (2006.01)*
B 60 N 3/10 (2006.01) *B 62 B 9/26 (2006.01)*
- (21) **Ansøgningsnr.:** BA 2006 00326
- (22) **Indleveringsdag:** 2006-12-15
- (24) **Løbedag.:** 2006-12-15
- (41) **Alm. tilg. dato:** 2007-02-09
- (45) **Registreringsdato:** 2007-02-09
- (45) **Publiceringsdato:** 2007-02-09
- (73) **Brugsmodeleindehaver:**
 Erik Djernæs Hansen, Nordre Frihavnsgade 95. 5. tv, 2100 København Ø, Danmark
- (72) **Frembringer:**
 Erik Djernæs Hansen, Nordre Frihavnsgade 95. 5. tv, 2100 København Ø, Danmark
 Erling Hansen, Roldvej 8, 5492 Vissenbjerg, Danmark

(54) **Benævnelse:**
 Kopholder

(57) **Sammendrag:**

holder for drikkebæger, -krus, kop eller flaske, beregnet for
 montering på barnevogne, klapvogne, kørestole, golfvogne og andre køretøjer af
 tilsvarende art.



(19) DANMARK

(10) DK 2006 00330 U3



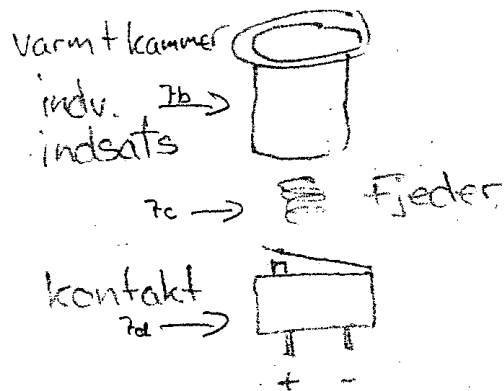
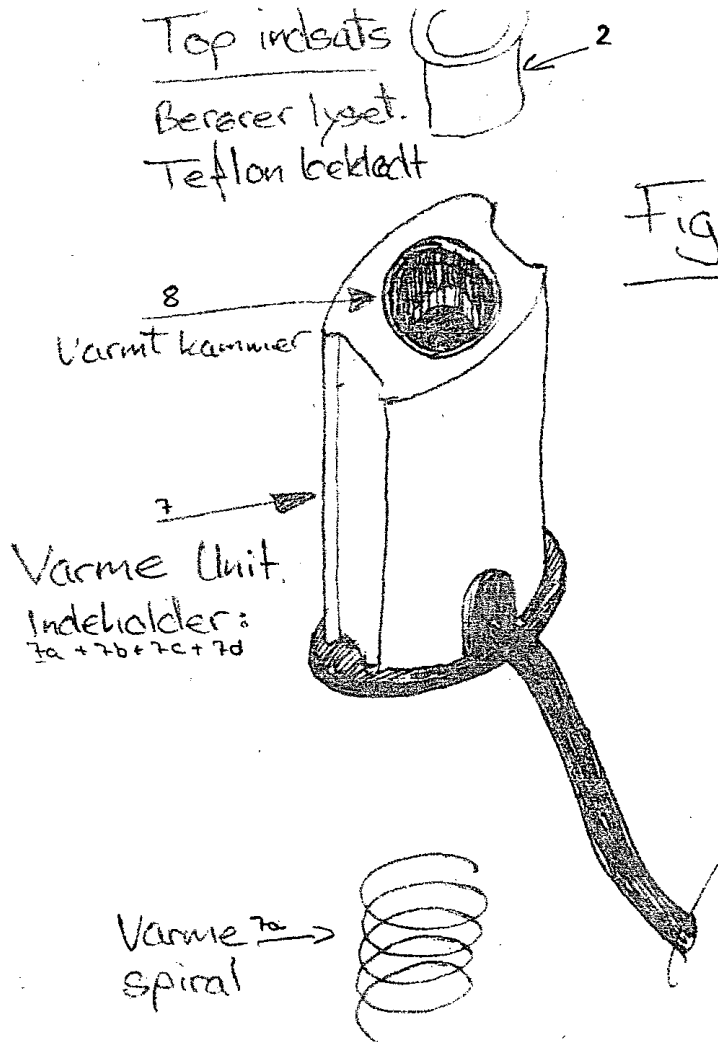
(12) BRUGSMODELSKRIFT

Patent- og
Varemærkestyrelsen

-
- (51) **Int.Cl.:** *C 11 C 5/00 (2006.01)*
(21) **Ansøgningsnr.:** BA 2006 00330
(22) **Indleveringsdag:** 2006-12-22
(24) **Løbedag:** 2004-11-30
(41) **Alm. tilg. dato:** 2006-12-22
(45) **Registreringsdato:** 2007-02-09
(45) **Publiceringsdato:** 2007-02-09
- (67) **Reg. er en forgrening fra DK pat. ans. nr:**
PA 2004 01864
- (73) **Brugsmodeleindehaver:**
Flemming Hansen, Strandvænget 2, 2680 Solrød Strand, Danmark
- (72) **Frembringer:**
Flemming Hansen, Strandvænget 2, 2680 Solrød Strand, Danmark

-
- (54) **Benævnelse:**
Stearinlysopvarmer/candlelight'er

- (57) **Sammendrag:**
- Frembringelsen angår en anordning med varmelegeme til opvarmning af stearinlys, for tilpasning til forskellige størrelse lystager, i de tilfælde hvor stageholder og stearinlys demissionen ikke passer sammen.
- Den nye teknik er karakteriseret ved, at der anvendes varmelegeme ved opvarmning. Og at stearinen opvarmes og smeltes/blødgøres, ved brug af varmelegeme.
- Stearinlysopvarmeren anvendes ved brug af batteri, gas eller tilslutning til anden elektrisk anordning. Opladning eller brug direkte via omformer og lysnet.
- En stearinlysholder af metal/plast opvarmes så stearinen blødgøres. I stearinlysholderen er der yderligere en aftagelig holder af f.eks. aluminium eller anden materiale som kan udtages for rengøring eller udskiftning. Stearinlysopvarmeren kan opbygges på forskellige måder, af forskellige materialer og have forskellige indsatse.



Liste over registrerede brugsmodeller, hvori der er anmodet om prøvning eller udslettelse. Listen er i publiceringsnummerorden. Afgørelserne vil blive publiceret, når de foreligger.

Anmodning om prøvning

(51) **Int.Cl.⁸:** *B 01 D 53/26 (2006.01)* *F 26 B 21/00 (2006.01)*
(10) **Publicerings nr:** DK 2006 00246 U3
(21) **Ansøgningsnr:** BA 2006 00246
(22) **Indleveringsdag:** 2006-09-19
(45) **Registreringsdato:** 2006-10-27

(73) **Indehaver:**
PIPETECH INTERNATIONAL ApS, Thorsøhøjen 18, 8600 Silkeborg, Danmark

Anmodning fremsat af:
PIPETECH INTERNATIONAL ApS, Thorsøhøjen 18, 8600 Silkeborg, Danmark

(54) **Benævnelse:**
Mobilt rørtørringsanlæg

Fornyelse af brugsmodeller

Fornyelse af registreringer foretaget i medfør af lov nr.
130 af 26. februar 1992.

(10) Publ.nr.	Gyldig til	(10) Publ.nr.	Gyldig til
DK 2001 00015	2011-01-15		
DK 2001 00044	2011-02-12		
DK 2001 00048	2011-02-14		
DK 2001 00082	2011-03-19		
DK 2003 00187	2009-07-13		
DK 2003 00337	2011-01-15		
DK 2004 00007	2010-01-12		
DK 2004 00014	2010-01-20		
DK 2004 00017	2010-01-23		
DK 2004 00018	2010-01-26		
DK 2004 00028	2010-01-27		
DK 2004 00036	2010-01-30		
DK 2004 00055	2010-01-19		
DK 2007 00025	2009-10-10		

Navneregister

Indehaver/Frembringer	I/F	Klasse	Publ.type	Publ.nr.
ANDERSEN, POUL NØRGAARD	F	A 62 C 37/44	U3	DK 2006 00237
ANDERSEN, POUL NØRGAARD	I	A 62 C 37/44	U3	DK 2006 00237
BARLINEK S.A.	I	E 04 F 15/02	U3	DK 2006 00288
DANISH PLANK COMPANY A/S	I	A 47 B 77/08	U3	DK 2006 00322
GILVAD, ANJA	F	A 44 C 13/00	U3	DK 2006 00317
GILVAD, ANJA	I	A 44 C 13/00	U3	DK 2006 00317
HAJRIIS, CARSTEN	F	E 05 D 5/10	U3	DK 2006 00301
HANSEN, ERIK DJERNÆS	F	A 47 G 23/02	U3	DK 2006 00326
HANSEN, ERIK DJERNÆS	I	A 47 G 23/02	U3	DK 2006 00326
HANSEN, ERLING	F	A 47 G 23/02	U3	DK 2006 00326
HANSEN, FLEMMING	F	C 11 C 5/00	U3	DK 2006 00330
HANSEN, FLEMMING	I	C 11 C 5/00	U3	DK 2006 00330
HILSØE, HOLGER	F	A 23 G 3/50	U3	DK 2006 00318
HILSØE, HOLGER	I	A 23 G 3/50	U3	DK 2006 00318
JØRGENSEN, PETER THIRUP	F	A 47 B 77/08	U3	DK 2006 00322
KIRKEGAARD, JØRN	F	A 01 K 21/00	U3	DK 2006 00324
KIRKEGAARD, JØRN	I	A 01 K 21/00	U3	DK 2006 00324
KONSTANCZAK, MAREK	F	E 04 F 15/02	U3	DK 2006 00288
KREBS, HELENE	F	H 01 R 33/94	U3	DK 2006 00231
KREBS, HELENE	I	H 01 R 33/94	U3	DK 2006 00231
KRISTENSEN, TEDDY	F	A 47 F 5/11	U3	DK 2006 00292
KRISTENSEN, TEDDY	I	A 47 F 5/11	U3	DK 2006 00292
LARSEN, BIRGIT	I	F 23 Q 25/00	U3	DK 2005 00243
LARSEN, BJØRN KARLO	F	F 23 Q 25/00	U3	DK 2005 00243
NIELSEN, SØREN GREGERS	F	B 62 K 27/12	U3	DK 2006 00297
NIELSEN, SØREN GREGERS	I	B 62 K 27/12	U3	DK 2006 00297
NØRGAARD, THOMAS KIDDE	F	B 30 B 11/24	U3	DK 2006 00304
NØRGAARD, THOMAS KIDDE	I	B 30 B 11/24	U3	DK 2006 00304
SIVEBÆK, TOM	F	H 01 R 33/94	U3	DK 2006 00231
SIVEBÆK, TOM	I	H 01 R 33/94	U3	DK 2006 00231
SØRENSEN, SØREN PETER	F	B 30 B 11/24	U3	DK 2006 00304
SØRENSEN, SØREN PETER	I	B 30 B 11/24	U3	DK 2006 00304
WESTLINK	I	E 05 D 5/10	U3	DK 2006 00301