



PATENT- OG VAREMÆRKESTYRELSEN

Dansk Brugsmodel- tidende

Anvendte publikationskoder

W	sammendrag af almindeligt tilgængelig brugsmødelansøgning
U1	almindeligt tilgængelig brugsmødelansøgning uden prøvning
U3	registreret brugsmødel uden prøvning
U4	registreret brugsmødel med prøvning
Y3	registreret brugsmødel uden prøvning - efter U1
Y4	registreret brugsmødel med prøvning - efter U1 eller U3
Y5	ændret registreret brugsmødel uden prøvning - efter U3
Y6	ændret registreret brugsmødel med prøvning - efter U3 eller U4
Z5	ændret registreret brugsmødel uden prøvning - efter U1 eller Y3
Z6	ændret registreret brugsmødel med prøvning - efter U1 eller Y3 eller U1 og Y4

INDHOLD

Klasseregister	23
Brugsmødelregistreringer i publiceringsnummerorden(bilag)	25
Fornyelse af registrerede brugsmødel, i publiceringsnummerorden	36
Registrerede brugsmødel, der er ophørte, i publiceringsnummerorden	37
Registrerede brugsmødel, der er udløbne, i publiceringsnummerorden	38
Navneregister	39

Dansk Brugsmødel Tidende kan rekvireres som papirkopi for kr. 150 stk. på tlf. 43 50 85 35

Ansvarlig for redaktion: Keld Nymann Jensen
Udgives af Patent- og Varemærkestyrelsen, Helgeshøj Allé 81, 2630 Tåstrup, tlf. 43 50 80 00

ISSN 1602-6691

Klasseregister

Liste over almindeligt tilgængelige brugsmodelansøgninger og brugsmodelregistreringer ordnet efter klasser

Forsiderne til ansøgningerne og brugsmodelskrifterne indeholdende bibliografiske oplysninger, sammendrag og tegning m.m. kan ses i de efterfølgende bilag, hvor de står i publiceringsnummerorden.

(51) Klasse	Publ.type	(10) Publ.nr.	(51) Primær klasse
A 01 K 1/00 (2006.01)	U3	DK 2006 00315	A 01 K 1/00 (2006.01)
A 01 K 13/00 (2006.01)	U3	DK 2006 00280	A 01 K 13/00 (2006.01)
A 47 H 5/02 (2006.01)	U3	DK 2006 00247	A 47 H 5/02 (2006.01)
A 61 D 9/00 (2006.01)	U3	DK 2006 00280	A 01 K 13/00 (2006.01)
A 63 B 5/11 (2006.01)	U3	DK 2005 00227	A 63 B 5/11 (2006.01)
B 02 C 15/00 (2006.01)	U3	DK 2006 00293	B 02 C 15/00 (2006.01)
B 42 F 15/00 (2006.01)	U4	DK 2006 00027	B 42 F 15/00 (2006.01)
B 65 D 21/02 (2006.01)	U3	DK 2006 00242	B 65 D 21/02 (2006.01)
B 65 D 41/16 (2006.01)	U3	DK 2006 00286	B 65 D 41/16 (2006.01)
B 65 D 41/32 (2006.01)	U3	DK 2006 00286	B 65 D 41/16 (2006.01)
B 65 D 47/26 (2006.01)	U3	DK 2006 00242	B 65 D 21/02 (2006.01)
B 65 D 51/22 (2006.01)	U3	DK 2006 00242	B 65 D 21/02 (2006.01)
E 02 D 5/80 (2006.01)	U3	DK 2005 00225	E 02 D 5/80 (2006.01)
E 04 H 12/22 (2006.01)	U3	DK 2005 00225	E 02 D 5/80 (2006.01)
F 23 D 14/14 (2006.01)	U3	DK 2006 00256	F 23 D 14/14 (2006.01)
F 24 F 7/04 (2006.01)	U3	DK 2006 00315	A 01 K 1/00 (2006.01)

BRUGSMODELREGISTRERINGER

I

PUBLICERINGSNUMMERORDEN

(19) DANMARK

(10) DK 2005 00225 U3



(12) BRUGSMODELSKRIFT

Patent- og
Varemærkestyrelsen

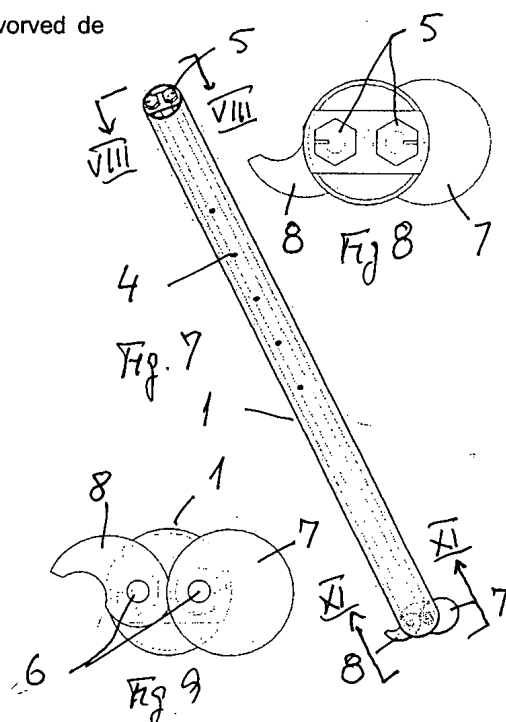
- (51) **Int.Cl.:** *E 02 D 5/80 (2006.01)* *E 04 H 12/22 (2006.01)*
 (21) **Ansøgningsnr.:** BA 2005 00225
 (22) **Indleveringsdag:** 2005-10-03
 (24) **Løbedag:** 2005-10-03
 (41) **Alm. tilg. dato:** 2007-01-03
 (45) **Registreringsdato:** 2007-01-26
 (45) **Publiceringsdato:** 2007-01-26
- (73) **Brugsmodelindehaver:**
MTCO ApS, Jes Jessensgade 104, 4800 Nykøbing F, Danmark
- (72) **Frembringer:**
Allan Møller Nielsen, Toftevej 26, 4800 Nykøbing F, Danmark
Finn Arnesen, Havnevej 31, 4900 Nakskov, Danmark
- (74) **Fuldmægtig:**
Larsen & Birkeholm A/S Skandinavisk Patentbureau, Banegårdspladsen 1, 1570 København V, Danmark

- (54) **Benævnelse:**
Stolpe eller stander til nedsænkning i jord

(57) **Sammendrag:**

For på en enkel måde at kunne forankre en stolpe i jorden kan stolpen (1) ifølge frembringelsen være udformet som et rør eller som to teleskopisk forløbende rør (1, 2), hvor det i jorden forløbende rørstykke (1) er forsynet med en eller flere ankerplader (7, 8), som ved hjælp af i røret (1) forløbende aksler (6) kan drejes ud fra røret (1) og derved forankre røret i jorden.

Ved fjernelse af stolpen eller røret (1) drejes pladerne (7, 8) ind, hvorved de dækkes af rørenden, hvorefter røret kan løftes fri af jorden.



(19) DANMARK

(10) DK 2005 00227 U3



(12) BRUGSMODELSKRIFT

Patent- og
Varemærkestyrelsen

- (51) **Int.Cl.⁸:** *A 63 B 5/11 (2006.01)*
 (21) **Ansøgningsnr.:** BA 2005 00227
 (22) **Indleveringsdag:** 2005-10-04
 (24) **Løbedag:** 2005-10-04
 (41) **Alm. tilg. dato:** 2007-01-04
 (45) **Registreringsdato:** 2007-01-26
 (45) **Publiceringsdato:** 2007-01-26
- (73) **Brugsmodelindehaver:**
 Arthur Chu, No. 23, Alley 3, Lane 1483, Chung Hwa Rd., Chu Pei City, Hsinchu, Taiwan
- (72) **Frembringer:**
 Arthur Chu, No. 23, Alley 3, Lane 1483, Chung Hwa Rd., Chu Pei City, Hsinchu, Taiwan
- (74) **Fuldmægtig:**
 Holme Patent A/S, Vesterbrogade 20, 1620 København V, Danmark

- (54) **Benævnelse:**
 Rammekonstruktion til trampolin

- (57) **Sammendrag:**

Den foreliggende frembringelse angår en trampolinrammekonstruktion, som omfatter: flere tværgående rør, seks samlemuffer og tre støtterør, hvori alle de tværgående rør forbindes med hinanden til dannelse af en cirkel; hver af nævnte samlemuffer har et indsættelsesstykke og et spændestykke, og spændestykket kan fastspænde de tværgående rørs forbindelsesstykker, og hver samlemuffes indsættelsesstykker indsættes i åbningen i støtterørets ende, og støtterørene kan således understøtte den af de tværgående rør dannede cirkel. Trampolinrammekonstruktionen ifølge den foreliggende frembringelse konstrueres uden den svejsning, som anvendes i konventionel teknologi, og kan let samles og skilles ad, og kan bekvemt lagres med mindre optaget lagerplads.

DK 2005 00227 U3

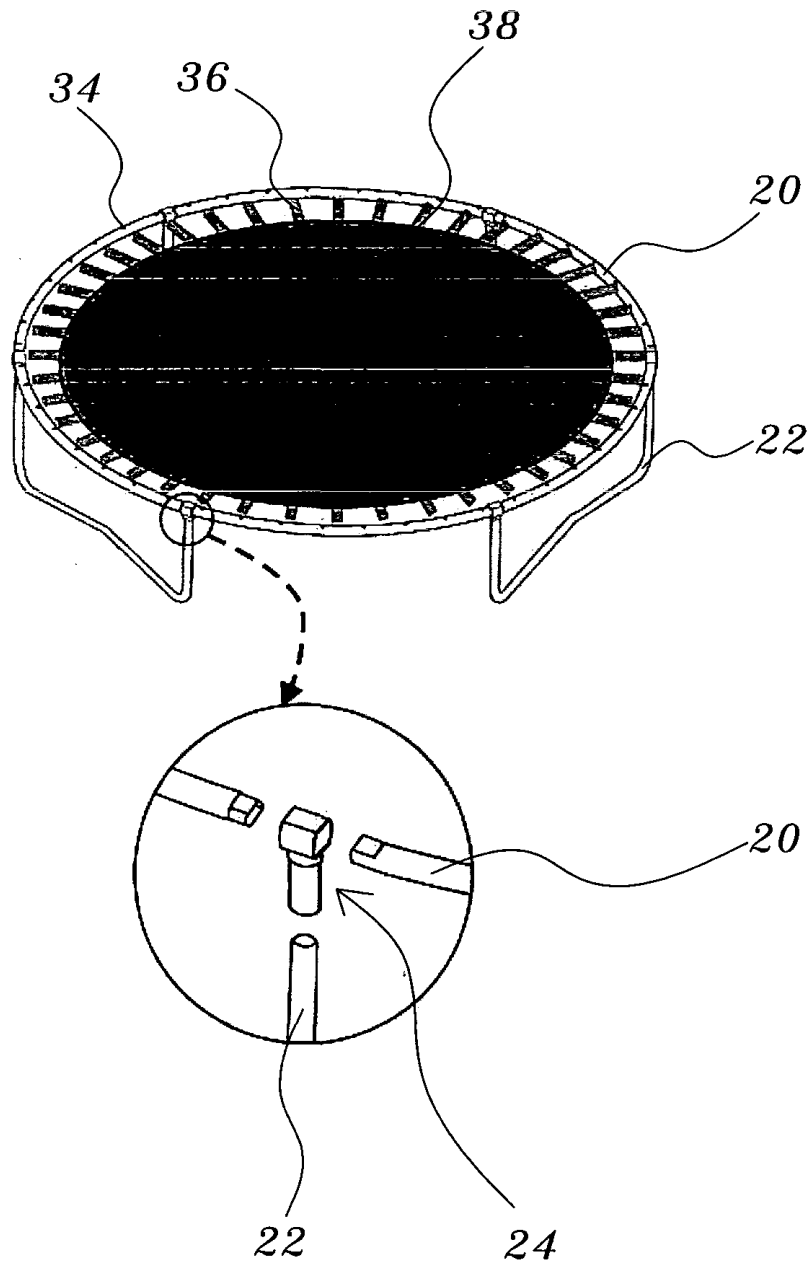


Fig. 2

(19) DANMARK

(10) DK 2006 00027 U4



(12) BRUGSMODELSKRIFT

Patent- og
Varemærkestyrelsen

Reg. brugsmodel med prøvning

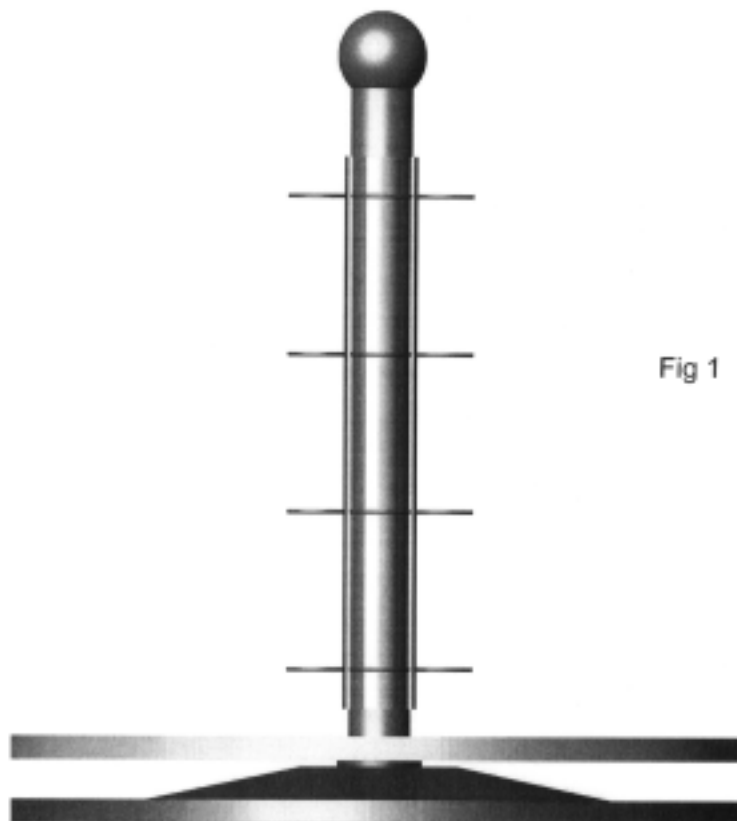
- (51) **Int.Cl.:** *B 42 F 15/00 (2006.01)*
 (21) **Ansøgningsnr.:** BA 2006 00027
 (22) **Indleveringsdag:** 2006-01-25
 (24) **Løbedag:** 2006-01-25
 (41) **Alm. tilg. dato:** 2007-01-26
 (45) **Registreringsdato:** 2007-01-26
 (45) **Publiceringsdato:** 2007-01-26
- (73) **Brugsmodelindehaver:**
 Dansk Virksomheds Service A/S, Smedegade 15, 7400 Herning, Danmark
- (72) **Frembringer:**
 Steen Stølsvig, Dansk Virksomheds Service A/S, Fredensgade 10, 9.sal dør 3, 7400 Herning, Danmark

- (54) **Benævnelse:**
 Holder til arkivering

- (57) **Sammendrag:**

Den foreliggende frembringelse angår en holder til arkivering af eksempelvis papir. Holderen omfatter en bundplade og en derpå i det væsentlig centralt, roterbart fikseret støtteplade med en i det væsentlig lodret og centralt placeret aksel. Over støttepladen på og i det væsentlig parallelt med akslen er fastgjort en eller mappeholdere fra ringbind.

Arkivering i holderen foregår ved, at det, som skal arkiveres, anbringes i mapper af f.eks. gennemsigtig plast, som er fastholdt af mappeholdere, der er placeret på arkiverings-holderens centralt placerede rotationsaksel.



(19) DANMARK

(10) DK 2006 00242 U3



(12) BRUGSMODELSKRIFT

Patent- og
Varemærkestyrelsen

- (51) **Int.Cl.:** *B 65 D 21/02 (2006.01)* *B 65 D 47/26 (2006.01)*
B 65 D 51/22 (2006.01)
- (21) **Ansøgningsnr.:** BA 2006 00242
- (22) **Indleveringsdag:** 2006-09-14
- (24) **Løbedag:** 2006-09-14
- (41) **Alm. tilg. dato:** 2006-12-14
- (45) **Registreringsdato:** 2007-01-26
- (45) **Publiceringsdato:** 2007-01-26
- (30) **Prioritetsoplysninger:**
2005-09-14 FI U20050290
- (73) **Brugsmodeleindehaver:**
Kemira GrowHow OYJ, P.O.Box 900, FI-00181 Helsinki, Finland
- (72) **Frembringer:**
Armas Leppänen, Vuosseimentie 28, FI-27400 Kiukainen, Finland
Markku Urhonen, Koelentäjänkatu 23, FI-33900 Tampere, Finland
- (74) **Fuldmægtig:**
Internationalt Patent-Bureau A/S, Rigensgade 11, 1316 København K, Danmark

- (54) **Benævnelse:**
Plejserieemballage til forbrugere

(57) **Sammendrag:**

Den foreliggende frembringelse tilvejebringer en plejeserieemballage til for eksempel plæne- eller havepleje, hvor to eller flere individuelt indpakkede emballager er designet således, de kan samles til en helhed. De individuelt indpakkede emballager, som også kan være udstyret med strøddåser til dispensering, kan fyldes med forskellige midler til havepleje, så hele årets behov kan indeholdes i én samlet helhedsemballage. Serieemballagens alt væsentligt rektangulære form muliggør desuden, at den let kan stables, hvilket er fordelagtigt under transport og opbevaring. Plejeserieemballagen kan være fremstillet i bionedbrydeligt materiale, så den let kan komposteres.

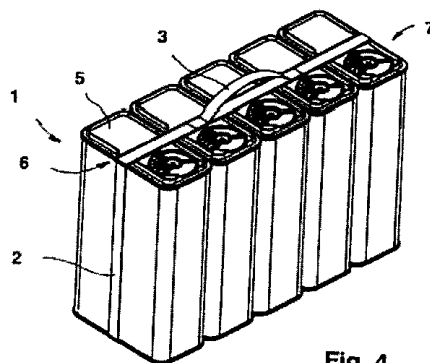


Fig. 4

(19) DANMARK

(10) DK 2006 00247 U3



(12) BRUGSMODELSKRIFT

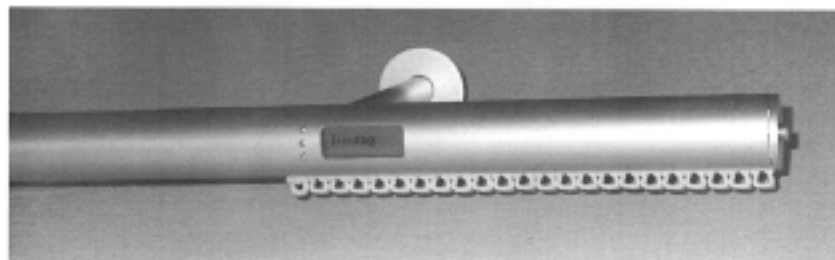
Patent- og
Varemærkestyrelsen

- (51) **Int.Cl.:** *A 47 H 5/02 (2006.01)*
 (21) **Ansøgningsnr.:** BA 2006 00247
 (22) **Indleveringsdag:** 2006-09-20
 (24) **Løbedag:** 2006-09-20
 (41) **Alm. tilg. dato:** 2007-01-04
 (45) **Registreringsdato:** 2007-01-26
 (45) **Publiceringsdato:** 2007-01-26
- (30) **Prioritetsoplysninger:**
2005-10-04 US 60/723243
- (73) **Brugsmodelindehaver:**
Cybertrans Odsif v/Gitte Bruhn Carstens, Birkerød Kongevej 86, 3460 Birkerød, Danmark
- (72) **Frembringer:**
Gitte Bruhn Carstens, Mølledamsvej 5, 3460 Birkerød, Danmark

(54) **Benævnelse:**
Intelligent gardinstang som trækker gardiner fra og for efter programmerede tidspunkter og med indbygget styring, motor og brugerflade.

(57) **Sammendrag:**
Denne opfindelse er en gardinstang, hvor der isættes glide til at bære gardiner. Gardinstangen har integreret elektronik for at kunne styre, hvornår gardinerne trækkes for/fra.

Fig. 4. viser et fysisk eksempel på opfindelsen.



(19) DANMARK

(10) DK 2006 00256 U3



(12) BRUGSMODELSKRIFT

Patent- og
Varemærkestyrelsen

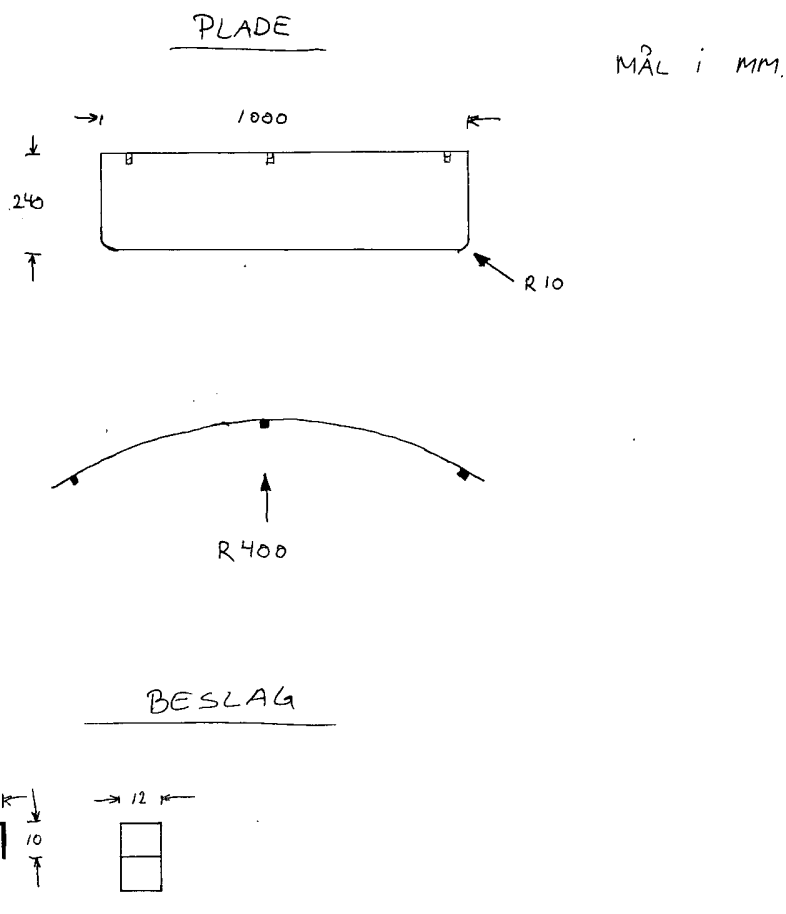
- (51) **Int.Cl.⁸:** *F 23 D 14/14 (2006.01)*
 (21) **Ansøgningsnr.:** BA 2006 00256
 (22) **Indleveringsdag:** 2006-10-06
 (24) **Løbedag.:** 2006-10-06
 (41) **Alm. tilg. dato:** 2007-01-26
 (45) **Registreringsdato:** 2007-01-26
 (45) **Publiceringsdato:** 2007-01-26
- (73) **Brugsmodeleindehaver:**
 Klithø Maskin v/Søren Thøgersen, Store Valbyvej 27, 4000 Roskilde, Danmark
- (72) **Frembringer:**
 Søren Thøgersen, c/o Klithø Maskin, Store Valbyvej 27 C, 4000 Roskilde, Danmark

- (54) **Benævnelse:**
 Reflektor skærm for eksisterende terrasse varmer (flytbar)

- (57) **Sammendrag:**

Denne frembringelse angår en reflektorskærm til brug for eksisterende gas-terrassevarmere.

Reflektorskærmen kan tages af og på efter behov, og giver en effektiv udnyttelse af varmen, idet varmen reflekteres. Man vil derfor kunne have terrassevarmeren tændt på lavere blus end ellers, og sparer dermed på gassen.



(19) DANMARK

(10) DK 2006 00280 U3



(12) BRUGSMODELSKRIFT

Patent- og
Varemærkestyrelsen

(51) **Int.Cl.:** *A 01 K 13/00 (2006.01)* *A 61 D 9/00 (2006.01)*
(21) **Ansøgningsnr.:** BA 2006 00280
(22) **Indleveringsdag:** 2006-11-02
(24) **Løbedag:** 2006-11-02
(41) **Alm. tilg. dato:** 2007-01-26
(45) **Registreringsdato:** 2007-01-26
(45) **Publiceringsdato:** 2007-01-26

(73) **Brugsmodeleindehaver:**
Lone Knudsen Maas, Alrøvej 77, 8300 Odder, Danmark

(72) **Frembringer:**
Lone Knudsen Maas, Alrøvej 77, 8300 Odder, Danmark

(54) **Benævnelse:**
Termokappe til nyfødte grise

(57) **Sammendrag:**

Frembringelsen angår en termokappe til nyfødte grise, som skal hindre, at grisene mistrives eller dør som følge af varmetab fra kroppen.

Termokappen er udført i et isolerende materiale og fastholdes på grisens krop omkring brystkassen. Fikseringen på grisen finder sted ved at grisens forben eller bagben er ført gennem udskæringer i materialet.

Ved hjælp af termokappen forbedres de nyfødte grises velfærd og svineproducenterne kan mindske tab som følge af pattedrisedødelighed.

Figur 1



Figur 1 viser et foto af en gris iført termokappen.

(19) DANMARK

(10) DK 2006 00286 U3



(12) BRUGSMODELSKRIFT

Patent- og
Varemærkestyrelsen

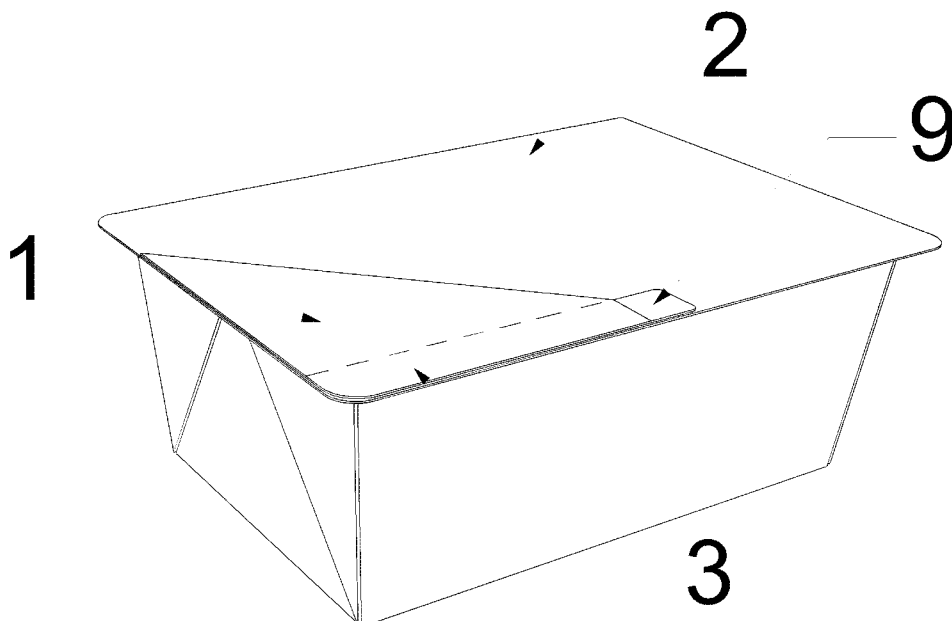
- (51) **Int.Cl.:** *B 65 D 41/16 (2006.01)* *B 65 D 41/32 (2006.01)*
(21) **Ansøgningsnr.:** BA 2006 00286
(22) **Indleveringsdag:** 2006-11-07
(24) **Løbedag:** 2006-11-07
(41) **Alm. tilg. dato:** 2007-01-26
(45) **Registreringsdato:** 2007-01-26
(45) **Publiceringsdato:** 2007-01-26
- (73) **Brugsmodeleindehaver:**
Millstone A/S, Ørnevej 69, st. tv, 2400 København NV, Danmark
- (72) **Frembringer:**
Sebastian Lunau Mørch, Søvangsalle 6, 3500 Værløse, Danmark

- (54) **Benævnelse:**
Låg med forsegling

- (57) **Sammendrag:**

Denne frembringelse angår et låg med forsegling til brug på bageform eller lignende med henblik på at danne en konstruktion hvor det er muligt udelukkende at trykke grafik på ét af materialets sider, hvorved der spares ressourcer til trykning og ekstra håndtering af materialet.

Figur 1



(19) DANMARK

(10) DK 2006 00293 U3



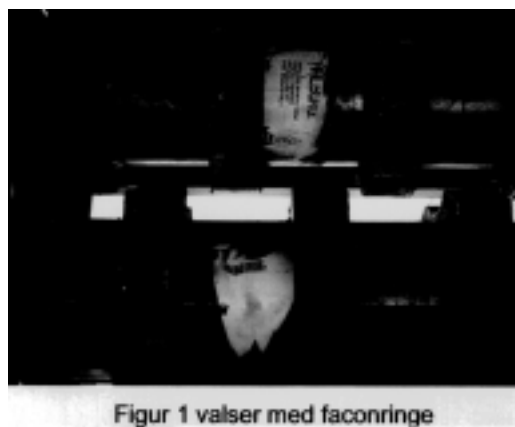
(12) BRUGSMODELSKRIFT

Patent- og
Varemærkestyrelsen

- (51) **Int.Cl.:** *B 02 C 15/00 (2006.01)*
(21) **Ansøgningsnr.:** BA 2006 00293
(22) **Indleveringsdag:** 2006-11-15
(24) **Løbedag.:** 2006-11-15
(41) **Alm. tilg. dato:** 2007-01-26
(45) **Registreringsdato:** 2007-01-26
(45) **Publiceringsdato:** 2007-01-26
- (73) **Brugsmodeleindehaver:**
Heto Dan v/Peter Lindstrøm Thomsen, Hvilshøjvej 323, 9700 Brønderslev, Danmark
- (72) **Frembringer:**
Peter Lindstrøm Thomsen, Hvilshøjvej 323, 9700 Brønderslev, Danmark

- (54) **Benævnelse:**
Maskine for knusning/separation af termoruder

- (57) **Sammendrag:**
Dette system angår en maskine til knusning/separering af termoruder.
Knusningen/separationen har til formål at adskille glas og afstandslister.
Det nye i dette system udgør ilægger, udformningen af valser, afstanden mellem valserne
horisontalt og vertikalt, samt afriver for afstandslister.



(19) DANMARK

(10) DK 2006 00315 U3



(12) BRUGSMODELSKRIFT

Patent- og
Varemærkestyrelsen

(51) **Int.Cl.:** *A 01 K 1/00 (2006.01)* *F 24 F 7/04 (2006.01)*
 (21) **Ansøgningsnr.:** BA 2006 00315
 (22) **Indleveringsdag:** 2006-12-04
 (24) **Løbedag:** 2006-12-04
 (41) **Alm. tilg. dato:** 2007-01-26
 (45) **Registreringsdato:** 2007-01-26
 (45) **Publiceringsdato:** 2007-01-26

(73) **Brugsmodelindehaver:**
 BIOSCENT HOLDING ApS, Kastanievej 7, 5230 Odense M, Danmark

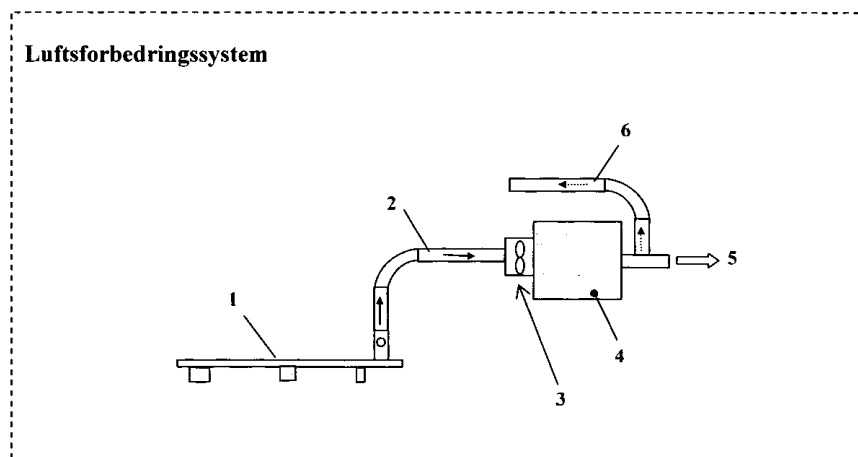
(72) **Frembringer:**
 Ronnye Larsen, Biocent Holding ApS, Kastanievej 7, 5230 Odense M, Danmark

(54) **Benævnelse:**
 Luftforbedringssystem til staldbygninger

(57) **Sammendrag:**

Benævnelse: Luftforbedringssystem til staldbygninger.

Denne frembringelse angår et system som via punktudsug suger luften fra gylleoverfladen op og leder dette til et luftrensingsanlæg. Luftforbedringssystemet er et separat system, som arbejder uafhængigt af staldens øvrige ventilationssystem. I frembringelsen er der integreret forskellige punktudsugsløsninger, eksempelvis paneler, som kan monteres direkte oven på eksisterende eller nye spaltegulve. Punktudsugningspanelet er forsynet med punktudsugningsstudse som ledes ned gennem spaltegulvet, således luften suges op direkte over gylleoverfladen under spaltegulvet.



Figur 2

- (1) Punktudsugningspanel
- (2) Rørsystem
- (3) Blæser
- (4) Luftrensingsanlæg
- (5) Renset luft
- (6) Renset luft retur til stalden

Fornyelse af brugsmodeller

Fornyelse af registreringer foretaget i medfør af lov nr. 130 af 26. februar 1992.

(10) Publ.nr.	Gyldig til	(10) Publ.nr.	Gyldig til
DK 2001 00009	2011-01-11		
DK 2001 00011	2011-01-11		
DK 2004 00006	2010-01-08		
DK 2004 00045	2010-02-04		

Ophørte brugsmodelregistreringer

(10) Publ.nr.	Ophørsdato	(10) Publ.nr.	Ophørsdato
---------------	------------	---------------	------------

DK 2001 00123
DK 2003 00154
DK 2000 00197
DK 2003 00157
DK 2003 00158
DK 2003 00160
DK 2003 00164
DK 2003 00168
DK 2003 00175

Udløbne brugsmodelregistreringer

(10) Publ.nr.	Udløbsdato	(10) Publ.nr.	Udløbsdato
DK 1996 00432	2006-12-02		
DK 1996 00433	2006-12-02		
DK 1996 00435	2006-12-04		
DK 1996 00440	2006-12-09		
DK 1996 00465	2006-12-19		
DK 1996 00466	2006-12-20		
DK 1996 00475	2006-12-27		
DK 1997 00458	2006-12-23		
DK 1999 00288	2006-12-03		

Navneregister

Indehaver/Frembringer	I/F	Klasse	Publ. type	Publ. nr.
ARNESEN, FINN	F	E 02 D 5/80	U3	DK 2005 00225
BIOSCENT HOLDING APS	I	A 01 K 1/00	U3	DK 2006 00315
CARSTENS, GITTE BRUHN	F	A 47 H 5/02	U3	DK 2006 00247
CHU, ARTHUR	F	A 63 B 5/11	U3	DK 2005 00227
CHU, ARTHUR	I	A 63 B 5/11	U3	DK 2005 00227
CYBERTRANS ODSIF	I	A 47 H 5/02	U3	DK 2006 00247
DANSK VIRKSOMHEDS SERVICE A/S	I	B 42 F 15/00	U4	DK 2006 00027
HETO DAN	I	B 02 C 15/00	U3	DK 2006 00293
KEMIRA GROWHOW OYJ	I	B 65 D 21/02	U3	DK 2006 00242
KLITHØ MASKIN	I	F 23 D 14/14	U3	DK 2006 00256
LARSEN, RONNYE	F	A 01 K 1/00	U3	DK 2006 00315
LEPPANEN, ARMAS	F	B 65 D 21/02	U3	DK 2006 00242
MAAS, LONE KNUDSEN	F	A 01 K 13/00	U3	DK 2006 00280
MAAS, LONE KNUDSEN	I	A 01 K 13/00	U3	DK 2006 00280
MILLSTONE A/S	I	B 65 D 41/16	U3	DK 2006 00286
MTCO APS	I	E 02 D 5/80	U3	DK 2005 00225
MØRCH, SEBASTIAN LUNAU	F	B 65 D 41/16	U3	DK 2006 00286
NIELSEN, ALLAN MØLLER	F	E 02 D 5/80	U3	DK 2005 00225
STØLSVIG, STEEN	F	B 42 F 15/00	U4	DK 2006 00027
THOMSEN, PETER LINDSTRØM	F	B 02 C 15/00	U3	DK 2006 00293
THØGERSEN, SØREN	F	F 23 D 14/14	U3	DK 2006 00256
URHONEN, MARKKU	F	B 65 D 21/02	U3	DK 2006 00242