



PATENT- OG VAREMÆRKESTYRELSEN

Dansk Brugsmodel- tidende

Anvendte publikationskoder

| | |
|----|---|
| W | sammendrag af almindeligt tilgængelig brugsmødelansøgning |
| U1 | almindeligt tilgængelig brugsmødelansøgning uden prøvning |
| U3 | registreret brugsmødel uden prøvning |
| U4 | registreret brugsmødel med prøvning |
| Y3 | registreret brugsmødel uden prøvning - efter U1 |
| Y4 | registreret brugsmødel med prøvning - efter U1 eller U3 |
| Y5 | ændret registreret brugsmødel uden prøvning - efter U3 |
| Y6 | ændret registreret brugsmødel med prøvning - efter U3 eller U4 |
| Z5 | ændret registreret brugsmødel uden prøvning - efter U1 eller Y3 |
| Z6 | ændret registreret brugsmødel med prøvning - efter U1 eller Y3 eller U1 og Y4 |

INDHOLD

| | |
|--|----|
| Klasseregister | 3 |
| Almindeligt tilgængelige brugsmødelansøgninger(bilag) | 4 |
| Brugsmødelregistreringer i publiceringsnummerorden(bilag) | 11 |
| Registrerede brugsmødel, hvori der er anmodet om prøvning eller udslettelse, i publiceringsnummerorden | 18 |
| Fornyelse af registrerede brugsmødel, i publiceringsnummerorden | 19 |
| Registrerede brugsmødel, der er udslettede, i publiceringsnummerorden | 20 |
| Navneregister | 21 |

Dansk Brugsmødel Tidende kan rekvireres som papirkopi for kr. 150 stk. på tlf. 43 50 85 35

Ansvarlig for redaktion: Keld Nymann Jensen
Udgives af Patent- og Varemærkestyrelsen, Helgeshøj Allé 81, 2630 Tåstrup, tlf. 43 50 80 00

ISSN 1602-6691

Klasseregister

Liste over almindeligt tilgængelige brugsmodelansøgninger og brugsmodelregistreringer ordnet efter klasser

Forsiderne til ansøgningerne og brugsmodelskrifterne indeholdende bibliografiske oplysninger, sammendrag og tegning m.m. kan ses i de efterfølgende bilag, hvor de står i publiceringsnummerorden.

| (51) Klasse | Publ.type | (10) Publ.nr. | (51) Primær klasse |
|------------------------|-----------|---------------|------------------------|
| A 01 K 1/00 (2006.01) | U4 | DK 2005 00224 | A 01 K 1/00 (2006.01) |
| A 01 K 1/02 (2006.01) | U4 | DK 2005 00224 | A 01 K 1/00 (2006.01) |
| A 61 K 31/28 (2006.01) | W | DK 2006 00251 | A 61 K 31/28 (2006.01) |
| A 61 K 33/00 (2006.01) | W | DK 2006 00250 | A 61 K 33/00 (2006.01) |
| A 61 K 33/24 (2006.01) | W | DK 2006 00252 | A 61 K 33/24 (2006.01) |
| B 06 B 1/14 (2006.01) | U3 | DK 2005 00221 | B 06 B 1/14 (2006.01) |
| B 07 B 1/28 (2006.01) | U3 | DK 2005 00221 | B 06 B 1/14 (2006.01) |
| B 65 G 27/10 (2006.01) | U3 | DK 2005 00221 | B 06 B 1/14 (2006.01) |
| F 16 M 11/10 (2006.01) | U3 | DK 2005 00280 | F 16 M 11/10 (2006.01) |

BRUGSMODELANSØGNINGER

I

PUBLICERINGSNUMMERORDEN

(19) DANMARK

(10) DK 2006 00250 W



(12) BRUGSMODELANSØGNING

Patent- og
Varemærkestyrelsen

Almindeligt tilgængelig

-
- (51) **Int.Cl.:** *A 61 K 33/00 (2006.01)*
- (21) **Ansøgningsnr.:** BA 2006 00250
- (22) **Indleveringsdag:** 2006-09-26
- (24) **Løbedag:** 2001-06-26
- (41) **Alm. tilg. dato:** 2006-09-26
- (45) **Publiceringsdato:** 2007-01-12
- (30) **Prioritetsoplysninger:**
2000-06-27 GB GB20000015745
- (67) **Reg. er en forgrening fra europæisk pat. ans. nr.:**
01940848.3
- (71) **Brugsmodelansøger:**
Shire Holdings AG, Bundesstrasse 5, CH-6300 Zug, Schweiz
- (72) **Frembringer:**
Nigel Derek Atherton, Shire Pharmac Group PLC, Hampshire International Business Park, Chineham, Basingstoke
Hampshire RG24 8EP, Storbritannien
Joseph W. Totten, Shire Pharmaceuticals Group PLC, Hampshire International Business Park, Chineham, Basingstoke
Hampshire RG24 8EP, Storbritannien
Michael David Gaitonde, Leimgrubenweg 10, CH-4102 Binningen, Schweiz
- (74) **Fuldmægtig:**
Zacco Denmark A/S, Hans Bekkevolds Allé 7, 2900 Hellerup, Danmark

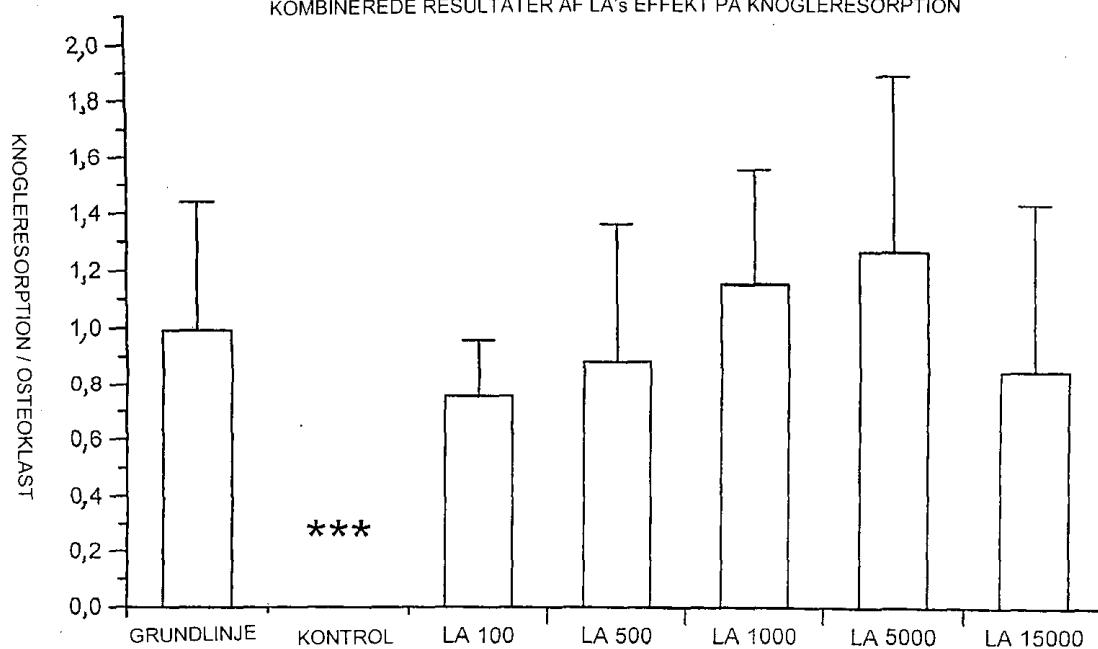
(54) **Benævnelse:**
Behandling af knoglesygdomme

(57) **Sammendrag:**

Frembringelsen tilvejebringer en fremgangsmåde til fremme af knogledannelse, hæmning af osteoklastdifferentiering og/eller aktivering af osteoblastdifferentiering, hvorved man kan klare, behandle eller opnå profylakse af knoglesygdom, omfattende indgivelse til et menneske eller et dyreindivid, der lider af eller er disponeret for knoglesygdom, af en terapeutisk eller profylaktisk effektiv mængde af en lanthanumforbindelse.

FIG. 1

KOMBINEREDE RESULTATER AF LA's EFFEKT PÅ KNOGLERESORPTION



(19) DANMARK

(10) DK 2006 00251 W

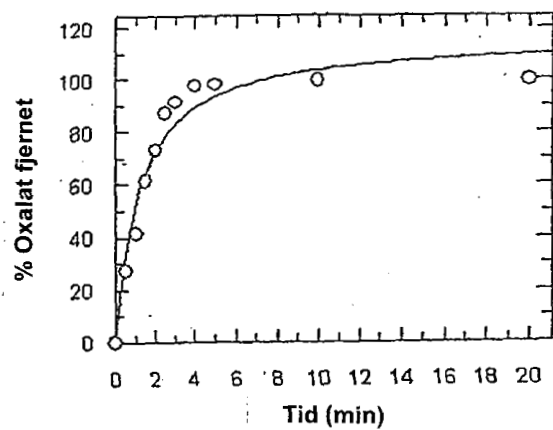
(12) **BRUGSMODELANSØGNING**Patent- og
Varemærkestyrelsen

Almindeligt tilgængelig

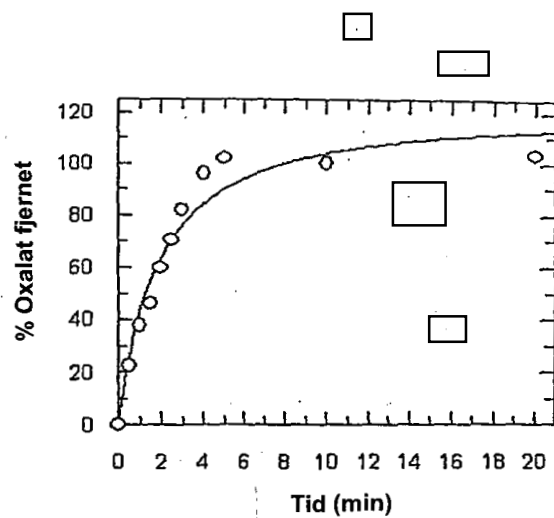
-
- (51) **Int.Cl.:** *A 61 K 31/28 (2006.01)*
- (21) **Ansøgningsnr.:** BA 2006 00251
- (22) **Indleveringsdag:** 2006-09-26
- (24) **Løbedag:** 2002-04-22
- (41) **Alm. tilg. dato:** 2006-09-26
- (45) **Publiceringsdato:** 2007-01-12
- (30) **Prioritetsoplysninger:**
2001-04-23 US US20010285901P
- (67) **Reg. er en forgrening fra europæisk pat. ans. nr.:**
02764336.0
- (71) **Brugsmodelansøger:**
AnorMed Inc., 200-20353 64th Ave, Langley, British Columbia V2Y 1N5, Canada
- (72) **Frembringer:**
Michael J. Abrams, 9543 Stein Road, Custer, WA 98240, USA
Gary J. Bridger, 445 So. Garden Street, Bellingham, WA 98225, USA
Simon P. Fricker, 5882 237A Street, Langley, British Columbia V2Z 1A6, Canada
Stefan R. Idzan, 20268 45th Avenue 303, Langley, British Columbia V3A 8R9, Canada
- (74) **Fuldmægtig:**
Zacco Denmark A/S, Hans Bekkevolds Allé 7, 2900 Hellerup, Danmark

-
- (54) **Benævnelse:**
Anvendelse af sjældne jordartsforbindelser til forebyggelse af nyrestens sygdom

- (57) **Sammendrag:**
- Lidelser, som for eksempel nyresten, som er karakteriseret ved en uønsket oxalatabsorption fra mave-tarmkanalen, behandles med fordel ved anvendelse af ugiftige salte af metalioner af sjældne jordarter.



Figur 1A



Figur 1B

(19) DANMARK

(10) DK 2006 00252 W



(12) BRUGSMODELANSØGNING

Patent- og
Varemærkestyrelsen

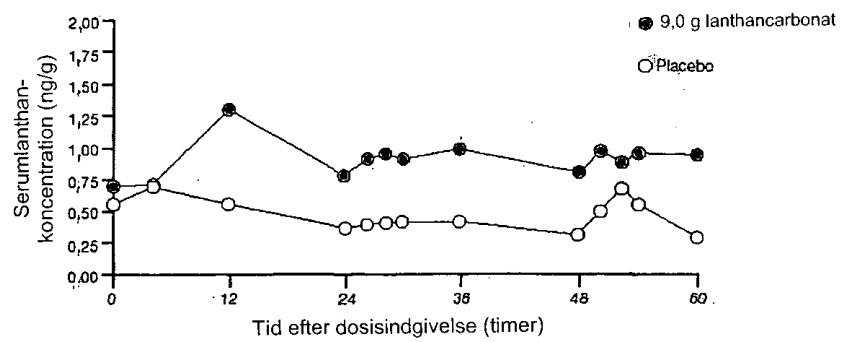
Almindeligt tilgængelig

-
- (51) **Int.Cl.⁸:** *A 61 K 33/24 (2006.01)*
(21) **Ansøgningsnr.:** BA 2006 00252
(22) **Indleveringsdag:** 2006-09-26
(24) **Løbedag:** 2004-08-26
(41) **Alm. tilg. dato:** 2006-09-26
(45) **Publiceringsdato:** 2007-01-12
- (30) **Prioritetsoplysninger:**
2003-08-26 US US20030497560P 2003-11-05 US US20030517078P
- (67) **Reg. er en forgrening fra europæisk pat. ans. nr.:**
04761727.9
- (71) **Brugsmodelansøger:**
Shire Holdings AG, Bundesstrasse 5, CH-6300 Zug, Schweiz
- (72) **Frembringer:**
Josephine Christine Ferdinando, 4 Farries Close, Bramley, Tadley, Hampshire RG26 5AX, Storbritannien
Robert Paul Haslam, Somerset House, Ball Road, Pewsey, Wiltshire SN9 5BN, Storbritannien
Laura Anna Trespidi, Via Lundo adda 56, I-26026 Pizzighettone (Cremona), Italien
- (74) **Fuldmægtig:**
Zacco Denmark A/S, Hans Bekkevolds Allé 7, 2900 Hellerup, Danmark

-
- (54) **Benævnelse:**
Farmaceutisk sammensætning omfattende lanthanum forbindelser

- (57) **Sammendrag:**

Denne frembringelse angår en tygbar lanthanforbindelse omfattende en farmaceutisk effektiv mængde af en lanthanforbindelse og mindst ét tygbart farmaceutisk acceptabelt excipients. Denne frembringelse angår også en farmaceutisk formulering i en tablet eller i et pulver omfattende en farmaceutisk effektiv mængde af en lanthanforbindelse fremstillet ved en fremgangsmåde, der omfatter trinnene med: a) pulverblending af lanthanforbindelsen og mindst ét farmaceutisk acceptabelt excipients i en blander til dannelse af en blanding; eller b) pulverblending af lanthanforbindelsen og excipients, komprimering af den resulterende kombination til et slugmateriale eller valsekompaktering af den resulterende kombination til et strengmateriale, og formaling af det fremstillede materiale til en frit flydende blanding; og c) komprimering af den resulterende blanding til en tablet eller ifyldning af den resulterende blanding i en egnet beholder.



BRUGSMODELREGISTRERINGER

I

PUBLICERINGSNUMMERORDEN

(19) DANMARK

(10) DK 2005 00221 U3



(12) BRUGSMODELSKRIFT

Patent- og
Varemærkestyrelsen

-
- (51) **Int.Cl.:** *B 06 B 1/14 (2006.01)* *B 07 B 1/28 (2006.01)*
B 65 G 27/10 (2006.01)
- (21) **Ansøgningsnr.:** BA 2005 00221
- (22) **Indleveringsdag:** 2005-09-29
- (24) **Løbedag.:** 2005-09-29
- (41) **Alm. tilg. dato:** 2006-12-29
- (45) **Registreringsdato:** 2007-01-12
- (45) **Publiceringsdato:** 2007-01-12
- (73) **Brugsmodelindehaver:**
AB Holding ApS, Vindeby Enghavevej 1, 5700 Svendborg, Danmark
- (72) **Frembringer:**
Alfred Rasmussen, Vindeby Enghavevej 1, 5700 Svendborg, Danmark
-

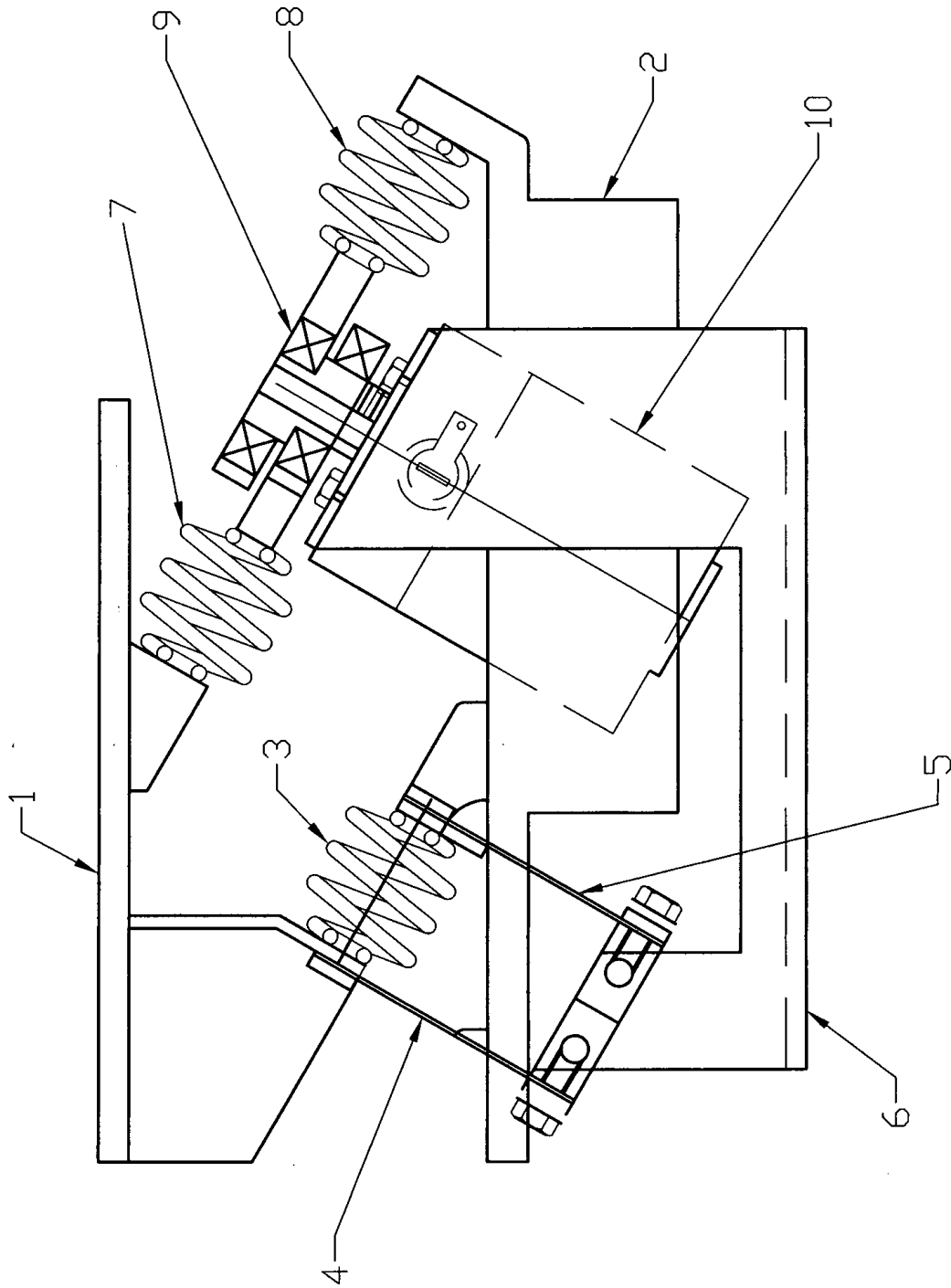
- (54) **Benævnelse:**
Mini resonansvibrator

- (57) **Sammendrag:**

Denne frembringelse angår en mini resonansvibrator, som er en kombination af flere vibrationstekniske detaljer. Det nye ved frembringelsen er kombinationen af brug af bæresøjler sammen med drivenhed og resonansfjedre. Denne kombination udgør en vibrationsteknisk helhed, som gør, at mini resonansvibratoren kan anvendes til løsning af forskellige vibrationsopgaver i industrien. Samtidig opnås en både fremstillings- og indbygningsteknisk forbedring og forenkling.

fortsættes

Figur 1.



(19) DANMARK

(10) DK 2005 00224 U4



(12) BRUGSMODELSKRIFT

Patent- og
Varemærkestyrelsen

Reg. brugsmodel med prøvning

| | | | |
|------|---------------------------|------------------------------|------------------------------|
| (51) | Int.Cl.®: | A 01 K 1/00 (2006.01) | A 01 K 1/02 (2006.01) |
| (21) | Ansøgningsnr.: | BA 2005 00224 | |
| (22) | Indleveringsdag: | 2005-10-01 | |
| (24) | Løbedag: | 2005-10-01 | |
| (41) | Alm. tilg. dato: | 2007-01-01 | |
| (45) | Registreringsdato: | 2007-01-12 | |
| (45) | Publiceringsdato: | 2007-01-12 | |

(73) **Brugsmodelindehaver:**
Egebjerg Maskinfabrik A/S, Egebjerg Hovedgade 27, 4500 Nykøbing Sj, Danmark

(72) **Frembringer:**
Henrik Rasmussen, Egebjerg Hovedgade 25, 4500 Nykøbing Sj, Danmark

(74) **Fuldmægtig:**
Patrade A/S, Fredens Torv 3 A, 8000 Århus C, Danmark

(54) **Benævnelse:**
Baglåge til bås til husdyr

(57) **Sammendrag:**

Baglåge egnet til en bås (1) til en so, hvilken bås har en størrelse således, at der kan opholde sig ét dyr i båsen, hvor lågen (4) er hængslet om en stort set vertikal rotationsakse for at blive svinget mellem en åbnet og en lukket tilstand ved svingning om et hængsel (7), der omfatter en første hængselpart (8) og en anden hængselpart (9).

Den første hængselpart har en forsætning (13) til den ene side af et plan (11) for baglågen og den anden hængselpart er indrettet for at samvirke med den første hængselpart med lågen i en første stilling hvor lågens plan befinder sig indefter i båsen i forhold til hængslets position og i en anden stilling hvor lågen er vendt så lågens plan befinder sig udefter fra båsen i forhold til hængslets position.

Herved bliver det muligt på enkel måde at anvende samme baglåge og opnå en forlængelse henholdsvis en forkortelse af længden på båsen blot ved at vende baglågen.

fortsættes

DK 2005 00224 U4

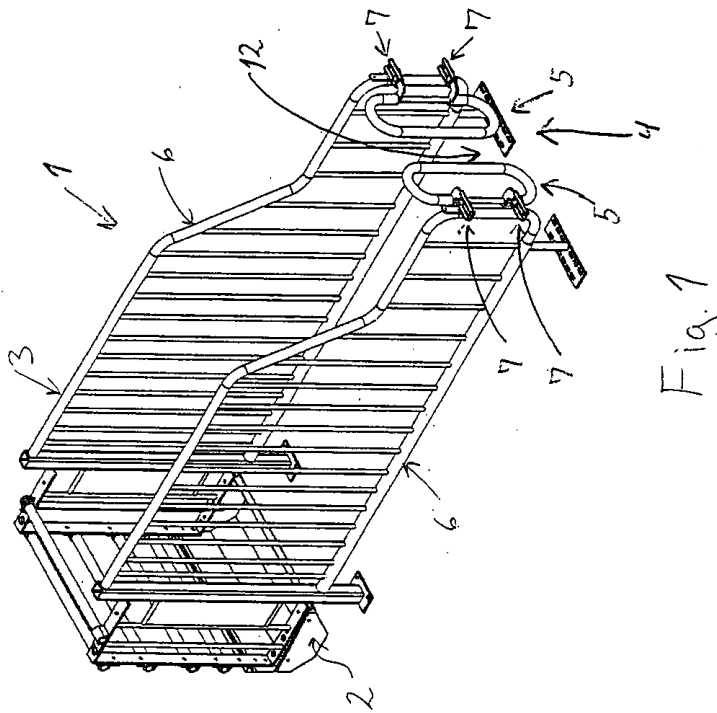


Fig. 1

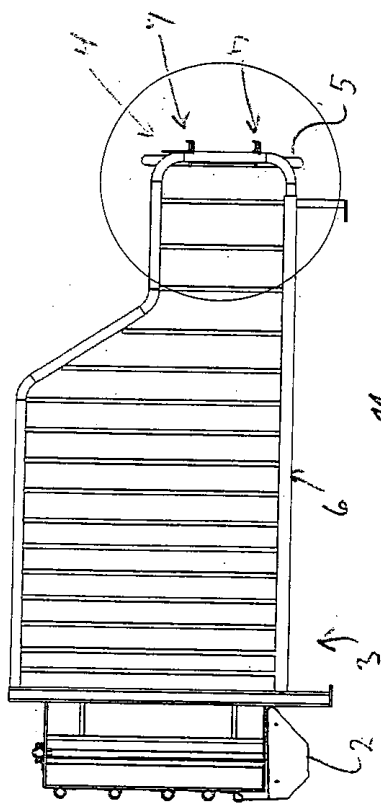


Fig. 2

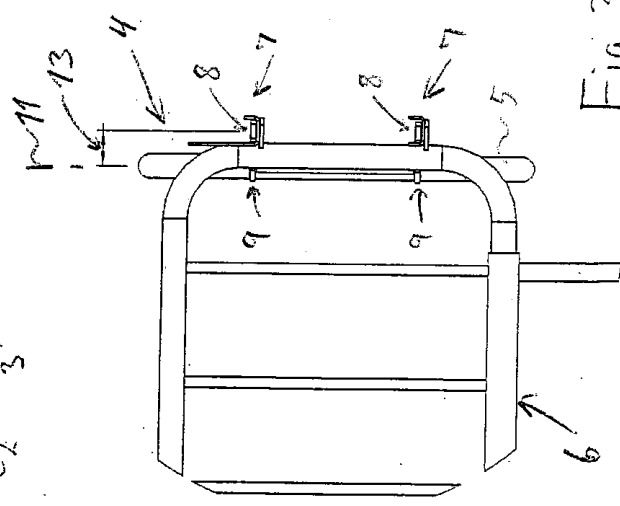


Fig. 3

(19) DANMARK

(10) DK 2005 00280 U3



(12) BRUGSMODELSKRIFT

Patent- og
Varemærkestyrelsen

-
- (51) **Int.Cl.:** *F 16 M 11/10 (2006.01)*
- (21) **Ansøgningsnr.:** BA 2005 00280
- (22) **Indleveringsdag:** 2005-12-08
- (24) **Løbedag:** 2005-12-08
- (41) **Alm. tilg. dato:** 2006-12-27
- (45) **Registreringsdato:** 2007-01-12
- (45) **Publiceringsdato:** 2007-01-12
- (30) **Prioritetsoplysninger:**
2005-09-27 DK PA 2005 01346
- (73) **Brugsmodelindehaver:**
Ergonomic Solutions International Limited, Unit B2, Longmead Business Centre, Blenheim Road, Epsom, Surrey KT19 9QQ, Storbritannien
- (72) **Frembringer:**
Peter Højlund Hviid, Oddesundvej 70, 9220 Aalborg Øst, Danmark
- (74) **Fuldmægtig:**
Larsen & Birkeholm A/S Skandinavisk Patentbureau, Banegårdspladsen 1, 1570 København V, Danmark

(54) **Benævnelse:**
Vippeled

(57) **Sammendrag:**

Denne frembringelse angår et vippeled, især til ophæng eller understøtning for TV-skærme, monitorer, terminaler, keyboards og lignende udstyr, og som omfatter et forbindelsesled (1) og en monteringsplade (3), som er samlet med et gevindstag (2). Mellem forbindelsesleddet og monteringspladen er der indskudt en friktionsskive (5), som gør det mulig at justere vinklen for vippeleddet uden brug af værktøj.

fortsættes

DK 2005 00280 U3

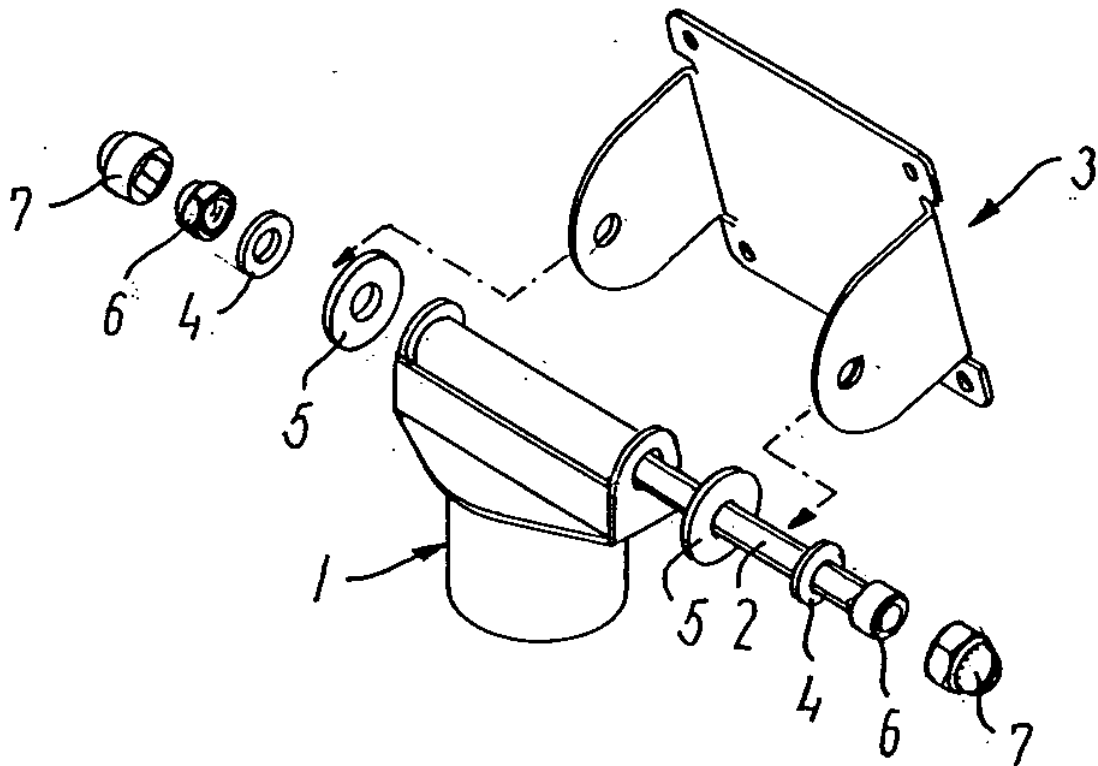


FIG. 1

Liste over registrerede brugsmodeller, hvori der er anmodet om prøvning eller udslettelse. Listen er i publiceringsnummerorden. Afgørelserne vil blive publiceret, når de foreligger.

Anmodning om udslettelse

- (51) **Int.Cl.⁷:**
(10) **Publicerings nr:** DK 2003 00240 Y6
(21) **Ansøgningsnr:** BA 2003 00240
(22) **Indleveringsdag:** 2003-09-09
(45) **Registreringsdato:** 2003-11-14
- (73) **Indehaver:**
Danfoss Redan A/S, Sindalsvej 33-35, 8240 Risskov, Danmark

Anmodning fremsat af:

METRO THERM A/S, Rundinsvej 55, 3200 Helsingø, Danmark

- (54) **Benævnelse:**
Trykudligner til fjernvarmeanlæg

Anmodning om prøvning

- (51) **Int.Cl.⁸:** *C 11 D 17/00 (2006.01)*
(10) **Publicerings nr:** DK 2005 00278 U3
(21) **Ansøgningsnr:** BA 2005 00278
(22) **Indleveringsdag:** 2005-12-30
(45) **Registreringsdato:** 2006-05-26
- (73) **Indehaver:**
Response Danmark ApS, Gjeddesdalsvej 76 G, 2670 Greve, Danmark

Anmodning fremsat af:

Response Danmark ApS, Gjeddesdalsvej 76 G, 2670 Greve, Danmark

- (54) **Benævnelse:**
Pletfjerningssystem indeholdende et absorberende pulver

Anmodning om udslettelse

- (51) **Int.Cl.⁸:** *A 61 K 9/70 (2006.01)* *A 61 K 31/4468 (2006.01)*
(10) **Publicerings nr:** DK 2005 00030 Y4
(21) **Ansøgningsnr:** BA 2005 00030
(22) **Indleveringsdag:** 2005-01-25
(45) **Registreringsdato:** 2005-07-22
- (73) **Indehaver:**
Alza Corporation, a corporation of the State of Delaware, 1900 Charleston Road, P.O. Box 7210, Mountain View, California 94039-7210, USA

Anmodning fremsat af:

ratiopharm GmbH, Graf-Arco-Strasse 3, D-89070 Ulm, Tyskland

- (54) **Benævnelse:**
Transdermalt plaster til indgivelse af fentanyl
-

Fornyelse af brugsmodeller

Fornyelse af registreringer foretaget i medfør af lov nr.
130 af 26. februar 1992.

| (10) Publ.nr. | Gyldig til | (10) Publ.nr. | Gyldig til |
|----------------------|-------------------|----------------------|-------------------|
| DK 2000 00382 | 2010-12-16 | | |
| DK 2000 00384 | 2010-12-18 | | |
| DK 2000 00388 | 2010-12-22 | | |
| DK 2001 00005 | 2011-01-04 | | |
| DK 2001 00008 | 2011-01-05 | | |
| DK 2001 00038 | 2011-02-07 | | |
| DK 2003 00179 | 2009-07-01 | | |
| DK 2003 00359 | 2009-12-22 | | |
| DK 2004 00004 | 2010-01-06 | | |
| DK 2004 00032 | 2010-01-28 | | |
| DK 2004 00075 | 2010-02-25 | | |
| DK 2004 00240 | 2010-02-04 | | |
| DK 2005 00245 | 2011-01-10 | | |
| DK 2006 00288 | 2009-12-28 | | |

**Liste over registrerede brugsmødelidende, der er udslettede.
Listen er i publiceringsnummerorden.**

(51) **Int.Cl. 8:** *E 02 B 15/04 (2006.01)*
(10) **Publicerings nr:** DK 2004 00124 Y4
(21) **Ansøgningsnr:** BA 2004 00124
(22) **Indleveringsdag:** 2004-04-07
(45) **Registreringsdato:** 2004-07-09

(73) **Indehaver:**
Bent Larsen, Wallgreninkatu 22, FI-06100 Porvoo, Finland

(54) **Benævnelse:**
Opsamlingsindretning til olieopsamler

Navneregister

| Indehaver/Frembringer | I/F | Klasse | Publ. type | Publ. nr. |
|---|-----|--------------|------------|---------------|
| AB HOLDING APS | I | B 06 B 1/14 | U3 | DK 2005 00221 |
| ABRAMS, MICHAEL J. | F | A 61 K 31/28 | W | DK 2006 00251 |
| ANORMED INC. | I | A 61 K 31/28 | W | DK 2006 00251 |
| ATHERTON, NIGEL DEREK | F | A 61 K 33/00 | W | DK 2006 00250 |
| BRIDGER, GARY J. | F | A 61 K 31/28 | W | DK 2006 00251 |
| EGBJERG MASKINFABRIK A/S | I | A 01 K 1/00 | U4 | DK 2005 00224 |
| ERGONOMIC SOLUTIONS INTERNATIONAL LIMITED | I | F 16 M 11/10 | U3 | DK 2005 00280 |
| FERDINANDO, JOSEPHINE CHRISTINE | F | A 61 K 33/24 | W | DK 2006 00252 |
| FRICKER, SIMON P. | F | A 61 K 31/28 | W | DK 2006 00251 |
| GAITONDE, MICHAEL DAVID | F | A 61 K 33/00 | W | DK 2006 00250 |
| HASLAM, ROBERT PAUL | F | A 61 K 33/24 | W | DK 2006 00252 |
| HVIID, PETER HOEJLUND | F | F 16 M 11/10 | U3 | DK 2005 00280 |
| IDZAN, STEFAN R. | F | A 61 K 31/28 | W | DK 2006 00251 |
| RASMUSSEN, ALFRED | F | B 06 B 1/14 | U3 | DK 2005 00221 |
| RASMUSSEN, HENRIK | F | A 01 K 1/00 | U4 | DK 2005 00224 |
| SHIRE HOLDINGS AG | I | A 61 K 33/00 | W | DK 2006 00250 |
| SHIRE HOLDINGS AG | I | A 61 K 33/24 | W | DK 2006 00252 |
| TOTTEN, JOSEPH W. | F | A 61 K 33/00 | W | DK 2006 00250 |
| TRESPIDI, LAURA ANNA | F | A 61 K 33/24 | W | DK 2006 00252 |