



PATENT- OG VAREMÆRKESTYRELSEN

Dansk Brugsmodel- tidende

Anvendte publikationskoder

W	sammendrag af almindeligt tilgængelig brugsmødelansøgning
U1	almindeligt tilgængelig brugsmødelansøgning uden prøvning
U3	registreret brugsmødel uden prøvning
U4	registreret brugsmødel med prøvning
Y3	registreret brugsmødel uden prøvning - efter U1
Y4	registreret brugsmødel med prøvning - efter U1 eller U3
Y5	ændret registreret brugsmødel uden prøvning - efter U3
Y6	ændret registreret brugsmødel med prøvning - efter U3 eller U4
Z5	ændret registreret brugsmødel uden prøvning - efter U1 eller Y3
Z6	ændret registreret brugsmødel med prøvning - efter U1 eller Y3 eller U1 og Y4

INDHOLD

Klasseregister	1123
Brugsmødelregistreringer i publiceringsnummerorden(bilag)	1124
Ændrede brugsmødelregistreringer med prøvning i publiceringsnummerorden(bilag)	1141
Registrerede brugsmødel, hvori der er anmodet om prøvning eller udslettelse, i publiceringsnummerorden	1143
Fornyelse af registrerede brugsmødel, i publiceringsnummerorden	1144
Registrerede brugsmødel, der er udslettede, i publiceringsnummerorden	1145
Registrerede brugsmødel, der er ophørte, i publiceringsnummerorden	1146
Registrerede brugsmødel, der er udløbne, i publiceringsnummerorden	1147
Navneregister	1148

Dansk Brugsmødel Tidende kan rekvireres som papirkopi for kr. 150 stk. på tlf. 43 50 85 35

Ansvarlig for redaktion: Keld Nymann Jensen
Udgives af Patent- og Varemærkestyrelsen, Helgeshøj Allé 81, 2630 Tåstrup, tlf. 43 50 80 00

ISSN 1602-6691

Klasseregister

Liste over almindeligt tilgængelige brugsmodelansøgninger og brugsmodelregistreringer ordnet efter klasser

Forsiderne til ansøgningerne og brugsmodelskrifterne indeholdende bibliografiske oplysninger, sammendrag og tegning m.m. kan ses i de efterfølgende bilag, hvor de står i publiceringsnummerorden.

(51) Klasse	Publ.type	(10) Publ.nr.	(51) Primær klasse
A 01 C 23/00 (2006.01)	U3	DK 2006 00274	A 01 C 23/00 (2006.01)
A 23 L 1/314 (2006.01)	Y6	DK 2002 00286	A 23 L 1/314 (2006.01)
A 23 L 1/317 (2006.01)	Y6	DK 2002 00286	A 23 L 1/314 (2006.01)
A 41 D 19/00 (2006.01)	U3	DK 2006 00268	A 41 D 19/00 (2006.01)
A 41 D 19/015 (2006.01)	U3	DK 2006 00268	A 41 D 19/00 (2006.01)
A 47 B 37/04 (2006.01)	U3	DK 2006 00232	A 47 G 11/00 (2006.01)
A 47 G 11/00 (2006.01)	U3	DK 2006 00232	A 47 G 11/00 (2006.01)
A 61 C 5/08 (2006.01)	U3	DK 2006 00264	A 61 C 5/08 (2006.01)
B 65 D 51/18 (2006.01)	U3	DK 2006 00230	B 65 D 51/18 (2006.01)
B 68 G 7/02 (2006.01)	U3	DK 2006 00290	B 68 G 7/02 (2006.01)
E 04 F 13/06 (2006.01)	U3	DK 2006 00291	E 04 F 13/06 (2006.01)
E 04 F 13/14 (2006.01)	U3	DK 2006 00291	E 04 F 13/06 (2006.01)
E 04 F 21/02 (2006.01)	U3	DK 2006 00302	E 04 F 21/16 (2006.01)
E 04 F 21/04 (2006.01)	U3	DK 2006 00302	E 04 F 21/16 (2006.01)
E 04 F 21/16 (2006.01)	U3	DK 2006 00302	E 04 F 21/16 (2006.01)
E 04 H 1/12 (2006.01)	U3	DK 2006 00281	E 04 H 6/02 (2006.01)
E 04 H 1/12 (2006.01)	U3	DK 2006 00298	E 04 H 1/12 (2006.01)
E 04 H 6/02 (2006.01)	U3	DK 2006 00281	E 04 H 6/02 (2006.01)
F 16 B 17/00 (2006.01)	U3	DK 2005 00275	E 06 B 3/673 (2006.01)
F 21 V 17/00 (2006.01)	U3	DK 2006 00294	F 21 V 17/00 (2006.01)
F 24 H 1/18 (2006.01)	U3	DK 2006 00284	F 24 H 1/18 (2006.01)

BRUGSMODELREGISTRERINGER

I

PUBLICERINGSNUMMERORDEN

(19) DANMARK

(10) DK 2005 00275 U3



(12) BRUGSMODELSKRIFT

Patent- og
Varemærkestyrelsen

(51) **Int.Cl.:** *E 06 B 3/673 (2006.01)* *F 16 B 17/00 (2006.01)*
 (21) **Ansøgningsnr.:** BA 2005 00275
 (22) **Indleveringsdag:** 2005-11-30
 (24) **Løbedag:** 2005-11-30
 (41) **Alm. tilg. dato:** 2006-12-22
 (45) **Registreringsdato:** 2006-12-22
 (45) **Publiceringsdato:** 2006-12-22

(73) **Brugsmodeleindehaver:**
 Knudsen Kilen A/S, Industrivej 21, 3300 Frederiksværk, Danmark

(72) **Frembringer:**
 Johnny Mortensen, Sct. Laurentiivej 27, 8800 Viborg, Danmark

(74) **Fuldmægtig:**
 Zacco Denmark A/S, Hans Bekkevolds Allé 7, 2900 Hellerup, Danmark

(54) **Benævnelse:**
 Et beslag

(57) **Sammendrag:**

Opfindelsen angår et beslag (1) til montering af et konstruktionselement (70), fortrinsvis en del af en vindues- eller dørkarm, i en lysning i en væg (60), der omfatter en formur (62) og en bagmur (64), hvilket beslag (1) omfatter en første monteringsplade (3), hvormed beslaget (1) kan fastgøres til væggen (60), samt en anden monteringsplade (20), hvortil konstruktionselementet (70) kan fastgøres ved hjælp af et aflangt forbindelsesmiddel (72), fortrinsvis en skrue, der drives gennem konstruktionselementet (70) og ind i den anden monteringsplade (20). Beslaget er nyt ved, at den anden monteringsplade (20) har et modtageområde (22) beregnet til modtagelse af forbindelsesmidlet (72), hvilket modtageområde (22) danner en ubrudt flade uden åbninger gennem monteringspladen (20).

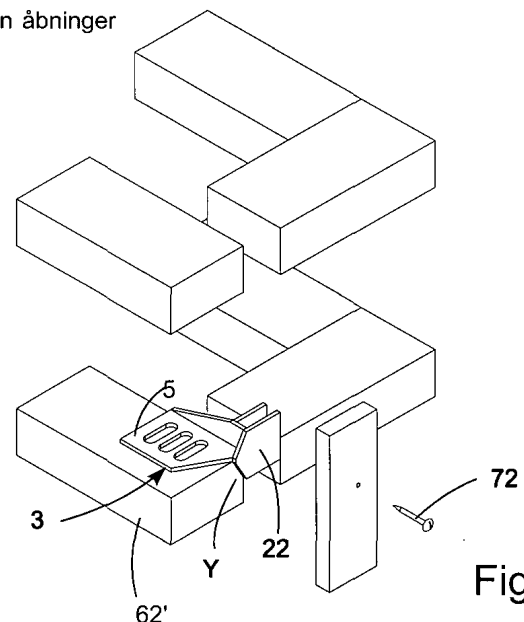


Fig. 4

(19) DANMARK

(10) DK 2006 00230 U3



(12) BRUGSMODELSKRIFT

Patent- og
Varemærkestyrelsen

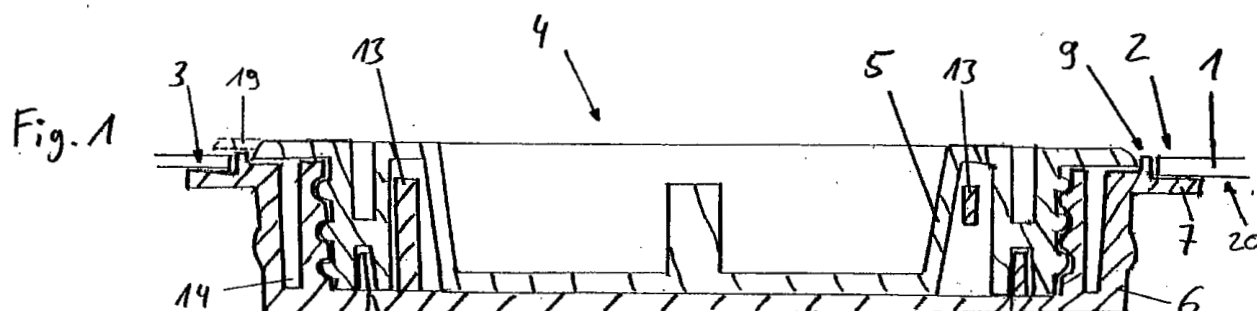
- (51) **Int.Cl.:** *B 65 D 51/18 (2006.01)*
 (21) **Ansøgningsnr.:** BA 2006 00230
 (22) **Indleveringsdag:** 2006-09-06
 (24) **Løbedag:** 2006-09-06
 (41) **Alm. tilg. dato:** 2006-12-08
 (45) **Registreringsdato:** 2006-12-22
 (45) **Publiceringsdato:** 2006-12-22
- (30) **Prioritetsoplysninger:**
 2005-09-08 DE 202005014238.7 2005-09-23 DE 202005015104.1
- (73) **Brugsmodeleindehaver:**
 Jokey Plastik Wipperfürth GmbH, August-Mittelsten-Scheidt-Strasse 23, D-51688 Wipperfürth, Tyskland
- (72) **Frembringer:**
 Holger Siering, Im Wiedenhof 10, DE-51674 Wiehl, Tyskland
- (74) **Fuldmægtig:**
 Chas. Hude A/S, H.C. Andersens Boulevard 33, 1780 København V, Danmark

- (54) **Benævnelse:**
 Låg med låseelement

- (57) **Sammendrag:**

Frembringelsen vedrører et låg med befæstigelseskant til befæstigelse af låg på en beholder, hvor låget i sin lågflade har en ved hjælp af et lukkeelement lukket indfyldnings-/udløbsåbning, og hvor der på indfyldnings-/udløbsåbningen er anbragt en mellemring, som på den ene side har et befæstigelsesområde for lukkeelementet til tættnende lukning af indfyldnings-/udløbsåbningen og på den anden side varigt og tættnende er fastgjort på låget.

Ifølge frembringelsen består låget (1) og mellemringen (6) i det mindste i deres forbindelsesområder uafhængigt af hinanden af polypropylen (PP) eller polyethylen (PE) eller et materiale, som svejsende kan forbindes med PP eller PE, og låget (1) og/eller mellemringen (6) har i det mindste et fladt anlægsområde for den respektive anden komponent, ved hjælp af hvilket mellemringen (6) varigt kan fastgøres på låget (1) ved hjælp af en stofsluttende forbindelse.



(19) DANMARK

(10) DK 2006 00232 U3



(12) BRUGSMODELSKRIFT

Patent- og
Varemærkestyrelsen

(51)	Int.Cl.:	A 47 G 11/00 (2006.01)	A 47 B 37/04 (2006.01)
(21)	Ansøgningsnr.:	BA 2006 00232	
(22)	Indleveringsdag:	2006-09-08	
(24)	Løbedag.:	2006-09-08	
(41)	Alm. tilg. dato:	2006-12-22	
(45)	Registreringsdato:	2006-12-22	
(45)	Publiceringsdato:	2006-12-22	

(30) **Prioritetsoplysninger:**
2006-08-24 DK BA 2006 00220

(73) **Brugsmodelindehaver:**
Lise Hjorth-Knudsen, Fuglegårdsvænget 17, 2820 Gentofte, Danmark

(72) **Frembringer:**
Lise Hjorth-Knudsen, Fuglegårdsvænget 17, 2820 Gentofte, Danmark

(54) **Benævnelse:**
Parasol-dug

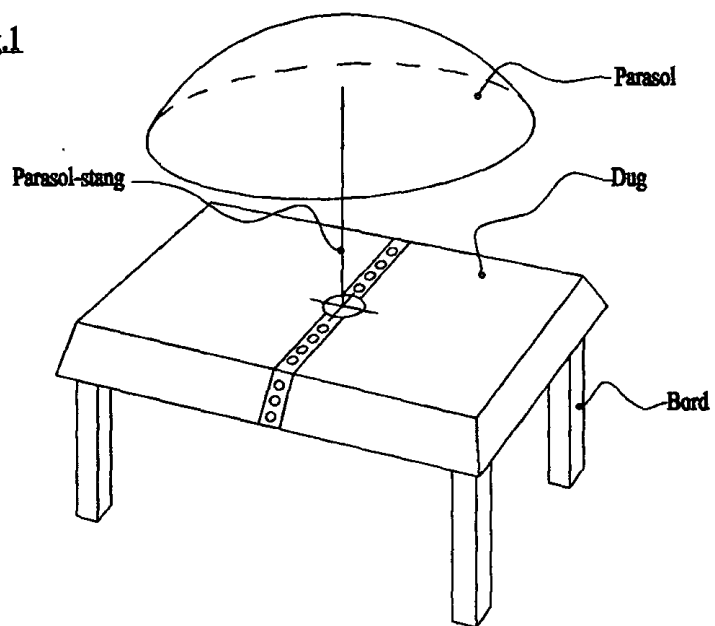
(57) **Sammendrag:**
Dug, specielt for borde med integreret parasolfiksering ved et hul i selve bordet.

Selve dugen består af et arrangement af to eller flere dele af dug -sektioner, hvor disse hver for sig har en åben udsparring for et parasol – hul, og hvor disse er således tilpasset, at hver sin dug - sektionens udsparring dækker eller lapper over hinanden ved montagen af dug - arrangementet på selve parasolbordet.

Hver udsparring er i øvrigt således placeret på selve dugen, at udsparringen herved vil blotte eller frilægge selve bordhullet for parasol – fikseringen.

Dug -arrangementet har yderligere et fikseringssystem ved eller på samlingen af dug – sektionerne.

Fig.1



(19) DANMARK

(10) DK 2006 00264 U3



(12) BRUGSMODELSKRIFT

Patent- og
Varemærkestyrelsen

- (51) **Int.Cl.:** *A 61 C 5/08 (2006.01)*
- (21) **Ansøgningsnr.:** BA 2006 00264
- (22) **Indleveringsdag:** 2006-10-12
- (24) **Løbedag:** 2006-10-12
- (41) **Alm. tilg. dato:** 2006-12-22
- (45) **Registreringsdato:** 2006-12-22
- (45) **Publiceringsdato:** 2006-12-22
- (73) **Brugsmodelindehaver:**
Keld Albert Nielsen, Fjenneslevvej 24 st.th, 2700 Brønshøj, Danmark
Erik Nielsen, Vangebovej 8, III T, 2820 Gentofte, Danmark
- (72) **Frembringer:**
Keld Albert Nielsen, Fjenneslevvej 24 st.th, 2700 Brønshøj, Danmark
- (74) **Fuldmægtig:**
Hans H. Haraldsted Ingeniør- og Handelsfirma, Ellegaardspark 19, 3520 Farum, Danmark

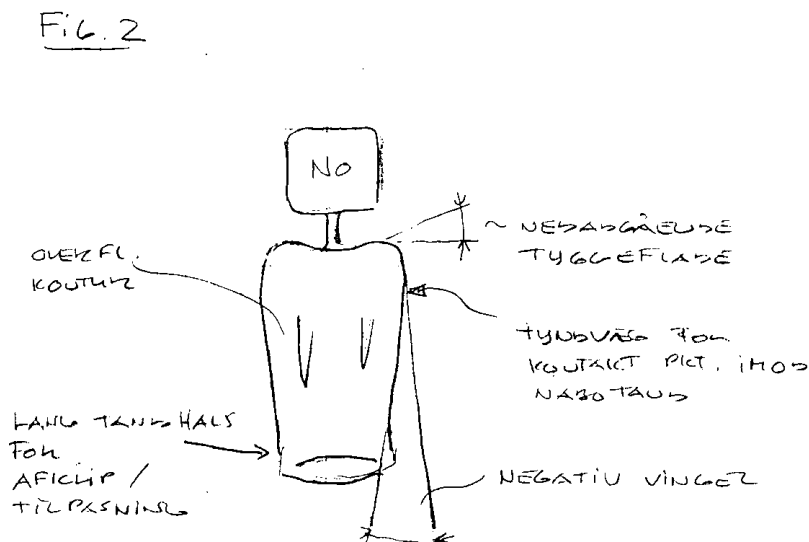
- (54) **Benævnelse:**
Sprøjtestøbt tandform med fingerhold

- (57) **Sammendrag:**

Sprøjtestøbt tandform eller hylster for en hermed efterfølgende ideel genetablering eller opbygning af en perfekt formet krone på en defekt tand.

Den sprøjtestøbte tandform eller hylster i toppen og udvendig er forsynet med en fane for et fingerhold.

I kombination hertil, og herpå, yderligere også en ideel identifikation af den eksakte tand, og hvor dette etableres med et nummer på fanen. Nemlig et nummer som svarer til den eksakte tand, men udtrykt i dentalsprog og dentalkode.



(19) DANMARK

(10) DK 2006 00268 U3



(12) BRUGSMODELSKRIFT

Patent- og
Varemærkestyrelsen

(51)	Int.Cl.:	A 41 D 19/00 (2006.01)	A 41 D 19/015 (2006.01)
(21)	Ansøgningsnr.:	BA 2006 00268	
(22)	Indleveringsdag:	2006-10-19	
(24)	Løbedag.:	2006-10-19	
(41)	Alm. tilg. dato:	2006-12-22	
(45)	Registreringsdato:	2006-12-22	
(45)	Publiceringsdato:	2006-12-22	

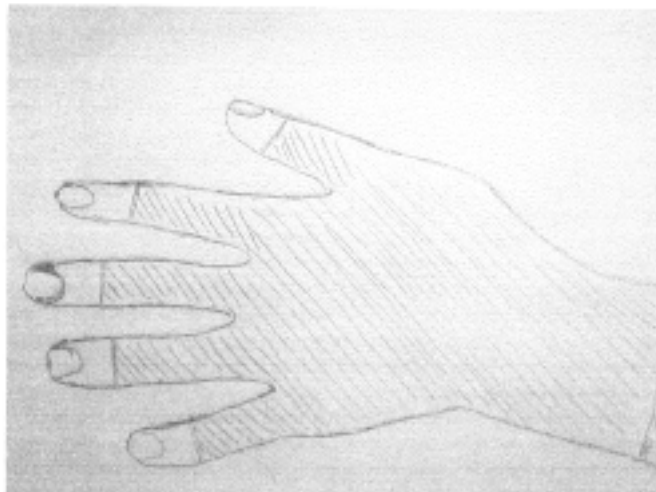
(73) **Brugsmodelindehaver:**
Ulla Andersen, Faaborgvej 146 B, 5250 Odense SV, Danmark

(72) **Frembringer:**
Ulla Andersen, Faaborgvej 146 B, 5250 Odense SV, Danmark

(54) **Benævnelse:**
Handske med halve fingre til beskyttelse af håndeksem ved brug af computer

(57) **Sammendrag:**
Handske med halve fingre til beskyttelse af håndeksem ved arbejde med bærbare computere

Tegning af projekt ide.



(19) DANMARK

(10) DK 2006 00274 U3



(12) BRUGSMODELSKRIFT

Patent- og
Varemærkestyrelsen

- (51) **Int.Cl.:** *A 01 C 23/00 (2006.01)*
 (21) **Ansøgningsnr.:** BA 2006 00274
 (22) **Indleveringsdag:** 2006-10-27
 (24) **Løbedag:** 2006-10-27
 (41) **Alm. tilg. dato:** 2006-12-22
 (45) **Registreringsdato:** 2006-12-22
 (45) **Publiceringsdato:** 2006-12-22
- (73) **Brugsmodeleindehaver:**
 Samson Agro A/S, Vestermarksvej 25, 8800 Viborg, Danmark
- (72) **Frembringer:**
 Morten Allerød, Skovbakkevej 14, 9000 Aalborg, Danmark

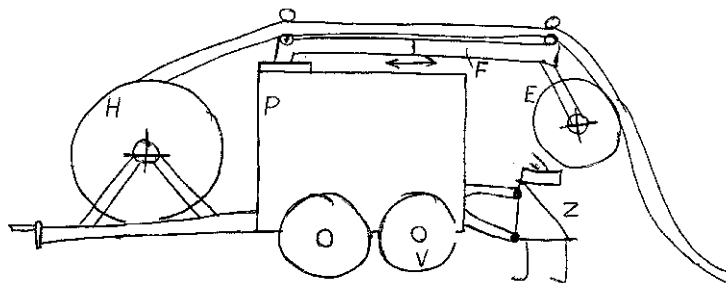
- (54) **Benævnelse:**
 System for udbringning af gylle på mark

- (57) **Sammendrag:**

Opfindelsen angår en metode til at udbringe gylle på marken omfattende et system hvor udlægningskøretøjet forbliver i marken. Systemet gør det muligt at udlægge gylle på eller i jorden med alle kendte sprederekskaber, gør det er muligt at stoppe doseringen i kortere tid, gør det muligt at undgå overdosering i markens ender ved vending og gør det muligt at styre doseringen helt nøjagtigt under udbringning.

Tegninger

Fig. 3



(19) DANMARK

(10) DK 2006 00281 U3



(12) BRUGSMODELSKRIFT

Patent- og
Varemærkestyrelsen

(51)	Int.Cl.⁸:	<i>E 04 H 6/02 (2006.01)</i>	<i>E 04 H 1/12 (2006.01)</i>
(21)	Ansøgningsnr.:	BA 2006 00281	
(22)	Indleveringsdag:	2006-11-02	
(24)	Løbedag.:	2006-11-02	
(41)	Alm. tilg. dato:	2006-12-22	
(45)	Registreringsdato:	2006-12-22	
(45)	Publiceringsdato:	2006-12-22	

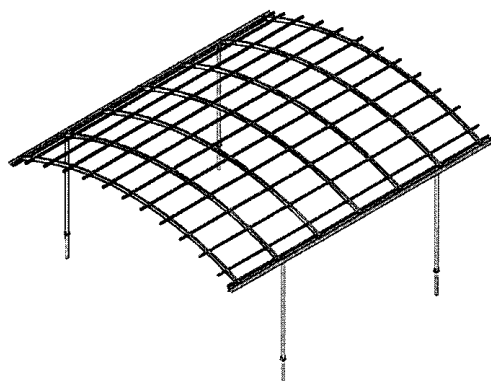
(73) **Brugsmodeleindehaver:**
HCP Engineering A/S, Storegade 5, 7330 Brande, Danmark

(72) **Frembringer:**
Hans-Christoph Paul, Storegade 5, 7330 Brande, Danmark

(54) **Benævnelse:**
Carport

(57) **Sammendrag:**

Frembringelsen vedrører carporte, der sædvanligvis fabrikeres og transporteres til kunden, dette er imidlertid besværligt og upraktisk. Frembringelsen er en carport opbygget af moduler, disse prefabrikeres og transporteres ubesværet ud til kunden, hvor de samles. Da frembringelsen er opbygget i moduler, har det medført at fastgørelse til andre bygninger kan lade sig gøre. Derfor vil dette også være en del af frembringelsen. Kort sagt, lettere fremstilling, fleksibel og nem at tilpasse, lettere montage og transport, standard moduler og fastgørelse til andre bygninger.



Figur 1

(19) DANMARK

(10) DK 2006 00284 U3



(12) BRUGSMODELSKRIFT

Patent- og
Varemærkestyrelsen

- (51) **Int.Cl.:** *F 24 H 1/18 (2006.01)*
(21) **Ansøgningsnr.:** BA 2006 00284
(22) **Indleveringsdag:** 2006-11-07
(24) **Løbedag.:** 2006-11-07
(41) **Alm. tilg. dato:** 2006-12-22
(45) **Registreringsdato:** 2006-12-22
(45) **Publiceringsdato:** 2006-12-22
- (73) **Brugsmodeleindehaver:**
Hardy Uborg Jacobsen, Kongelundsvej 614, 2791 Dragør, Danmark
- (72) **Frembringer:**
Hardy Uborg Jacobsen, Kongelundsvej 614, 2791 Dragør, Danmark

- (54) **Benævnelse:**
Kugleformet varmtvandsbeholder

- (57) **Sammendrag:**

Denne frembringelse angår en varmtvandsbeholder, der ved sin kugleform giver en væsentlig mindre overflade, hvorved varmetab begrænses.

Den mindre overflade samt muligheden for materialevalg, grundet kugleformen, reducerer muligheden for bakteriel vækst.

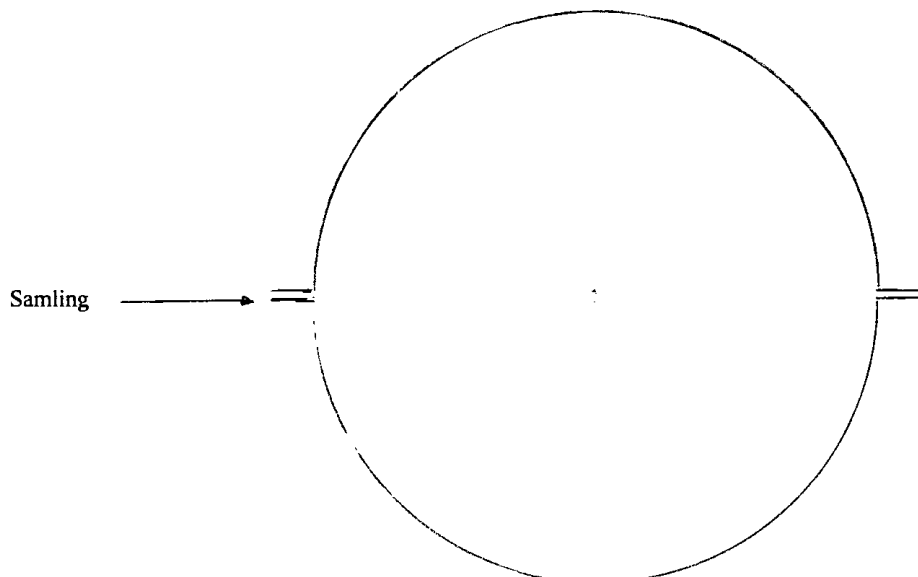
Beholderen holder sin form under tryk, på grund af kugleformen, hvorved der kan anvendes betydeligt tyndere materiale.

Konstruktionen bliver dermed meget lettere og nemmere at handle.

Kuglen samles i to eller flere dele hvorfor tilpasning til eksisterende anlæg lettes, da underdel og overdel kan drejes uafhængigt.

Transportmæssigt reduceres omkostninger på grund af mindre vægtfylde, da kuglehalvdelen kan transporteres indeni hinanden.

Skitse af kugleformet varmtvandsbeholder.



(19) DANMARK

(10) DK 2006 00290 U3



(12) BRUGSMODELSKRIFT

Patent- og
Varemærkestyrelsen

(51) **Int.Cl.:** *B 68 G 7/02 (2006.01)*
(21) **Ansøgningsnr.:** BA 2006 00290
(22) **Indleveringsdag:** 2006-11-14
(24) **Løbedag:** 2006-11-14
(41) **Alm. tilg. dato:** 2006-12-22
(45) **Registreringsdato:** 2006-12-22
(45) **Publiceringsdato:** 2006-12-22

(73) **Brugsmodelindehaver:**
Daniel Michael Mertz, Arne Jacobsens Allé 11 D, 5. tv, 2300 København S, Danmark

(72) **Frembringer:**
Daniel Michael Mertz, Arne Jacobsens Allé 11 D, 5. tv, 2300 København S, Danmark

(54) **Benævnelse:**
Overtræk til Arne Jacobsens syver skalk stole

(57) **Sammendrag:**
Denne frembringelse angår et overtræk til brug i forbindelse med Arne Jacobsen skalk stole. Det nye ved frembringelsen udgøres af, at forsiden er lavet af ét stykke materiale og bagsiden forsynet med to paralleløbende lynlåse, der med placering i hver side af modellen følger stolens linier efter montering. Hermed opnås for det første en sammenhængende forside, der med den glatte overflade letter vedligeholdelsen. Den anvendte teknik til bagsiden forenkler ydermere anvendelsen for selv svage brugere.

Foto 4



(19) DANMARK

(10) DK 2006 00291 U3



(12) BRUGSMODELSKRIFT

Patent- og
Varemærkestyrelsen

(51) **Int.Cl.:** *E 04 F 13/06 (2006.01)* *E 04 F 13/14 (2006.01)*
(21) **Ansøgningsnr.:** BA 2006 00291
(22) **Indleveringsdag:** 2006-11-14
(24) **Løbedag:** 2006-11-14
(41) **Alm. tilg. dato:** 2006-12-22
(45) **Registreringsdato:** 2006-12-22
(45) **Publiceringsdato:** 2006-12-22

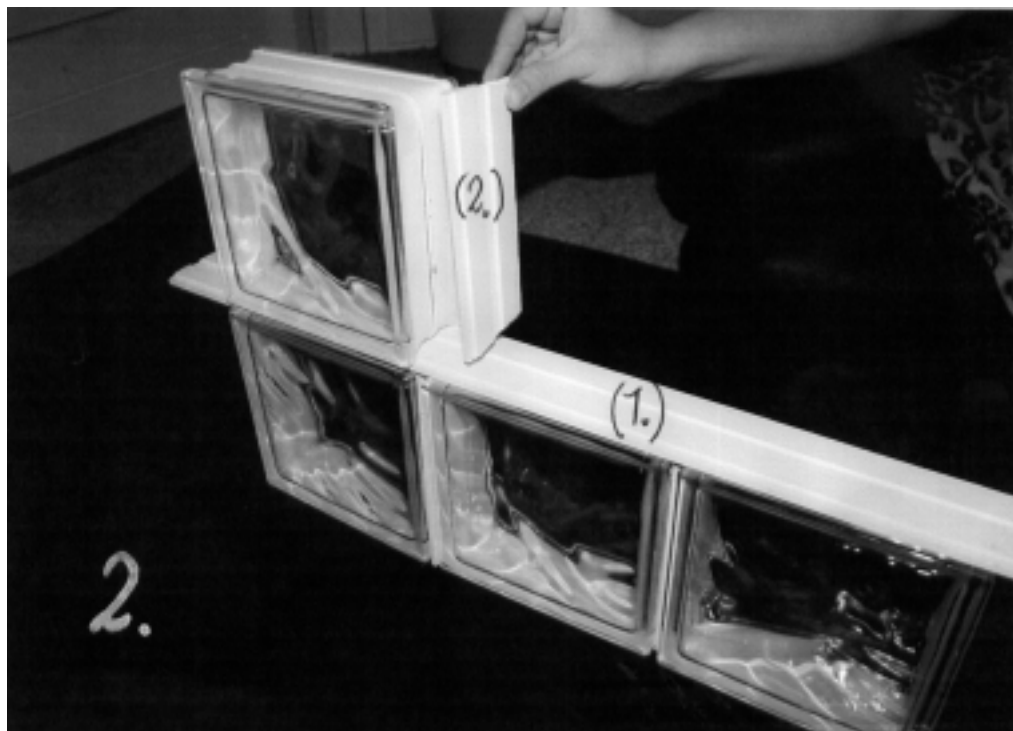
(73) **Brugsmodelindehaver:**
Allan Gad Pedersen, Viemosevej 14 D, 2610 Rødovre, Danmark

(72) **Frembringer:**
Allan Gad Pedersen, Viemosevej 14 D, 2610 Rødovre, Danmark

(54) **Benævnelse:**
Lister til glas bygge sten

(57) **Sammendrag:**

Frembringelsen vedrør lister til oplimning af vægge med glas byggesten, ifølge frembringelsen gøres denne proces nemmere ved det at man undgår at skærer listerne over til de lodrette eller vandrette stykker, hvilket samtidig gør den lodrette eller vandrette opbygning af glas byggestens vægge mere stabil,



(19) DANMARK

(10) DK 2006 00294 U3



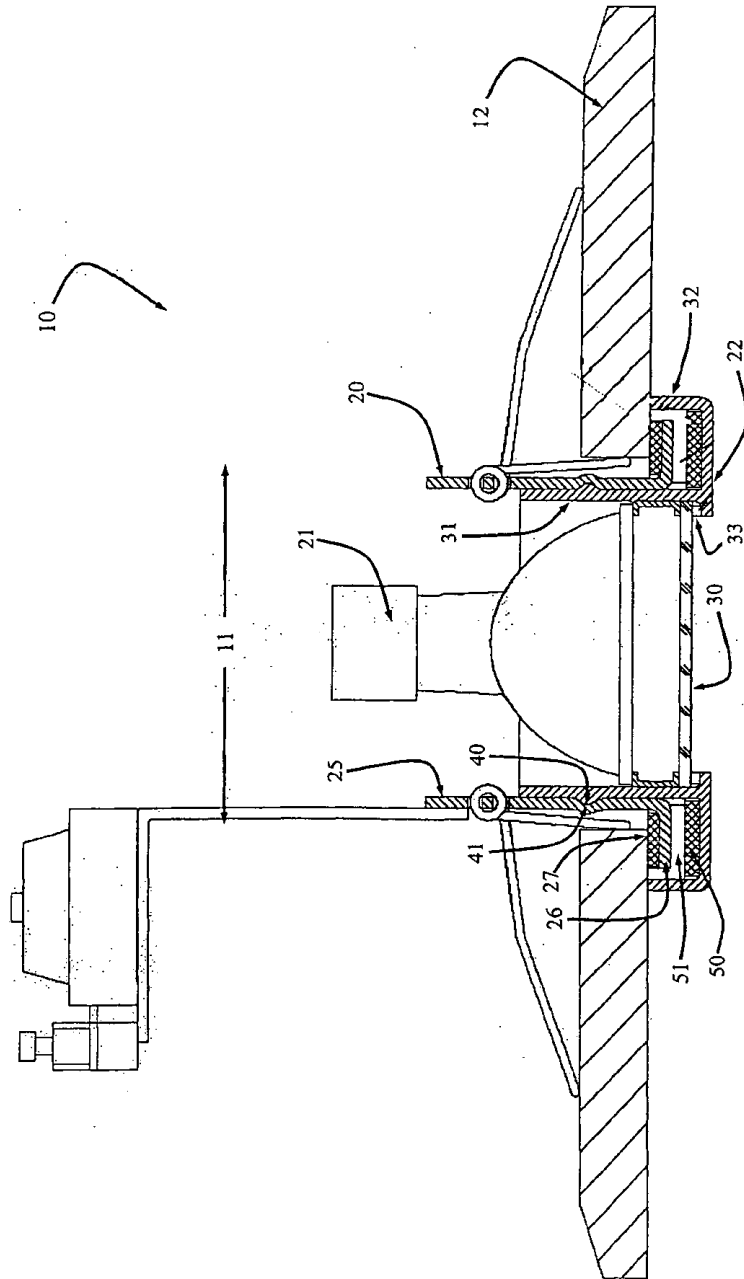
(12) BRUGSMODELSKRIFT

Patent- og
Varemærkestyrelsen

-
- (51) **Int.Cl.:** *F 21 V 17/00 (2006.01)*
(21) **Ansøgningsnr.:** BA 2006 00294
(22) **Indleveringsdag:** 2006-11-15
(24) **Løbedag:** 2006-01-26
(41) **Alm. tilg. dato:** 2006-12-22
(45) **Registreringsdato:** 2006-12-22
(45) **Publiceringsdato:** 2006-12-22
- (67) **Reg. er en forgrening fra europæisk pat. ans. nr.:**
06250431.1
- (73) **Brugsmodeleindehaver:**
RD Europe Limited, Unit 8 The Gateway, 2A Rathmore Road, London SE7 7QW, Storbritannien
- (72) **Frembringer:**
Di Hua, London SE7 7BA, Storbritannien
- (74) **Fuldmægtig:**
Zacco Denmark A/S, Åboulevarden 17, 8100 Århus C, Danmark

-
- (54) **Benævnelse:**
Brandsikker afdækning til belysningsarmatur

- (57) **Sammendrag:**
En afdækning (22) til et belysningsarmatur (10) beregnet til at blive monteret i et panel (12) omfatter en lystransmitterende del (30) af et brandsikkert materiale og en flange (32), der forløber i det mindste delvist omkring den lystransmitterende del (30). Afdækningen (22) er anbragt sådan, at den monteres over et belysningsarmatur (10) installeret i et panel (12), således at lys fra armaturet (10) kan passere gennem den lystransmitterende del (30). Flangen (32) støder op til panelet (12) og omfatter et materiale (50), som er anbragt til i brug at hæmme passage af ild i et område mellem flangen (32) og et tilstødende panel (12). Der beskrives også et belysningsarmatur (10), som er hensigtsmæssigt til montering i et panel (12). Belysningsarmaturet (10) omfatter et element (20), hvori der kan monteres en lampe (21), en lystransmitterende del af et varmbestandigt materiale, der er anbragt således, at lys fra lampen kan passere gennem den lystransmitterende del, og en flange (26), der forløber i det mindste delvist omkring belysningsarmaturets (10) element (20). Flangen (26) omfatter et materiale (27), som er anbragt sådan, at det i brug hæmmer passage af ild i et område mellem flangen (26) og panelet (12).



(19) DANMARK

(10) DK 2006 00298 U3



(12) BRUGSMODELSKRIFT

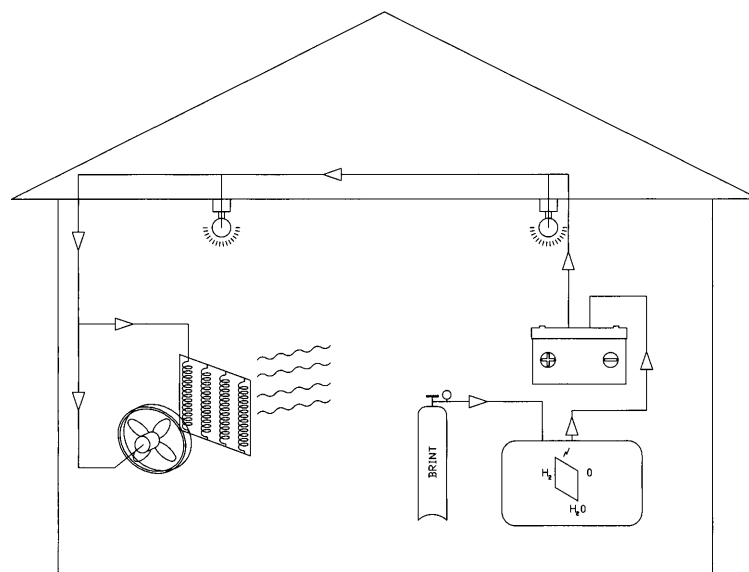
Patent- og
Varemærkestyrelsen

- (51) **Int.Cl.⁸:** *E 04 H 1/12 (2006.01)*
(21) **Ansøgningsnr.:** BA 2006 00298
(22) **Indleveringsdag:** 2006-11-17
(24) **Løbedag.:** 2006-11-17
(41) **Alm. tilg. dato:** 2006-12-22
(45) **Registreringsdato:** 2006-12-22
(45) **Publiceringsdato:** 2006-12-22
- (73) **Brugsmodelindehaver:**
BO ANDERSEN. HANDELS- OG INGENIØRFIRMA ApS, Industrihøjen 2, 7730 Hanstholm, Danmark
- (72) **Frembringer:**
Jens Bo Andersen, Malle Strandvej 6, 7700 Thisted, Danmark

- (54) **Benævnelse:**
Sanitetsbygning

- (57) **Sammendrag:**

Frembringelsen vedrører en sanitetsbygning, hvor energitilførslen helt eller delvist frembringes ved en brændselscelle. Sanitetsbygning kan således være funktionsdygtig året rundt kun ved lejlighedsvis tilførsel af brændsel til brændselscelle. Dermed er sanitetsbygningen ikke afhængig af energiforsyning fra el-net. Kendte sanitetsbygninger er konstrueret med energiforsyning fra el-net, solcelle eller generator drevet med fossile brændsler.



Figur 1

(19) DANMARK

(10) DK 2006 00302 U3



(12) BRUGSMODELSKRIFT

Patent- og
Varemærkestyrelsen

- (51) **Int.Cl.:** *E 04 F 21/16 (2006.01)* *E 04 F 21/02 (2006.01)*
E 04 F 21/04 (2006.01)
- (21) **Ansøgningsnr.:** BA 2006 00302
- (22) **Indleveringsdag:** 2006-11-21
- (24) **Løbedag.:** 2006-11-21
- (41) **Alm. tilg. dato:** 2006-12-22
- (45) **Registreringsdato:** 2006-12-22
- (45) **Publiceringsdato:** 2006-12-22
- (73) **Brugsmodelindehaver:**
Bjarne Lykke Jensen, Elbjergvej 28, Kattrup, 8732 Hovedgård, Danmark
Jørn Jensen Tirsvad, Sogneskillet 45, 8732 Hovedgård, Danmark
- (72) **Frembringere:**
Bjarne Lykke Jensen, Elbjergvej 28, Kattrup, 8732 Hovedgård, Danmark
Jørn Jensen Tirsvad, Sogneskillet 45, 8732 Hovedgård, Danmark

(54) **Benævnelse:**
Justerbare pudseskinner

(57) **Sammendrag:**

Denne frembringelse angår 2 justerbare pudseskinner til opretning af skæve vægge før opsætning af fliser.

Derved opnår man vægge helt i lod, og man kan spare arbejdstid i forhold til den gamle teknik.



**ÆNDREDE
BRUGSMODELREGISTRERINGER**

(19) DANMARK

(10) DK 2002 00286 Y6



(12) BRUGSMODELSKRIFT

Patent- og
Varemærkestyrelsen

Ændret reg. brugsmodel med prøvning

(51)	Int.Cl.:	A 23 L 1/314 (2006.01)	A 23 L 1/317 (2006.01)
(21)	Ansøgningsnr.:	BA 2002 00286	
(22)	Indleveringsdag:	2002-09-26	
(24)	Løbedag.:	2002-09-26	
(41)	Alm. tilg. dato:	2002-11-08	
(45)	Registreringsdato:	2002-11-08	
(45)	Publiceringsdato:	2006-12-22	

(73) **Brugsmodelindehaver:**
Sønderjydsk Kål ApS, Hirsevej 19, 6100 Haderslev, Danmark

(72) **Frembringer:**
Birgitte Andrea Viereck, Eskærhøjvej 67, 6100 Haderslev, Danmark

(54) **Benævnelse:**
Leverpostej med hvidkål

(57) **Sammendrag:**

Denne frembringelse angår en let kalorie leverpostej til brug i hjemmet, restauranter, institutioner og kantiner samt til dyrefoder.

Det nye leverpostej udgøres af, at leverpostej har tilsat hvidkål som erstatning for fedt, som supplement til leverpostejens næringsindhold og til forstærkning af smagen og til konsistensens stabilisering.

Liste over registrerede brugsmodeller, hvori der er anmodet om prøvning eller udslettelse. Listen er i publiceringsnummerorden. Afgørelserne vil blive publiceret, når de foreligger.

Anmodning om udslettelse

(51) **Int.Cl.⁸:** *A 61 K 31/195 (2006.01)*
(10) **Publicerings nr:** DK 2006 00147 U4
(21) **Ansøgningsnr:** BA 2006 00147
(22) **Indleveringsdag:** 2006-05-22
(45) **Registreringsdato:** 2006-10-13

(73) **Indehaver:**
Prekulab Ltd. A/S af 8. marts 2004, Revvej 41, 4220 Korsør, Danmark

Anmodning fremsat af:

Stein Højmark Jensen, Toftegårdvej 16, 5500 Middelfart, Danmark

(54) **Benævnelse:**
LNAA-supplement og medikament til behandling af lidelser forbundet med stofskiftesygdomme

Fornyelse af brugsmodeller

Fornyelse af registreringer foretaget i medfør af lov nr. 130 af 26. februar 1992.

(10) Publ.nr.	Gyldig til	(10) Publ.nr.	Gyldig til
DK 2000 00224	2010-07-05		
DK 2000 00356	2010-12-01		
DK 2000 00362	2010-12-06		
DK 2000 00369	2010-12-11		
DK 2000 00370	2010-12-12		
DK 2000 00372	2010-12-12		
DK 2003 00161	2010-12-22		
DK 2003 00221	2010-12-22		
DK 2003 00222	2010-12-22		
DK 2003 00330	2009-12-02		
DK 2003 00335	2009-12-04		
DK 2003 00338	2009-12-08		
DK 2003 00342	2009-12-11		
DK 2003 00353	2009-12-15		
DK 2004 00133	2010-01-30		
DK 2005 00200	2011-01-05		
DK 2005 00201	2011-01-05		
DK 2005 00267	2009-12-10		

**Liste over registrerede brugsmodeller, der er udslettede.
Listen er i publiceringsnummerorden.**

- (51) **Int.Cl.⁸:** *H 04 Q 7/22 (2006.01)*
- (10) **Publicerings nr:** DK 2005 00244 U3
- (21) **Ansøgningsnr:** BA 2005 00244
- (22) **Indleveringsdag:** 2005-10-27
- (45) **Registreringsdato:** 2006-05-26
- (73) **Indehaver:**
Thomas Rosenbjerg, Tjørnevænget 5, 2740 Skovlunde, Danmark
- (54) **Benævnelse:**
Serviceydelser og reklamer via SMS og /eller MMS ud fra geografisk og/eller stedbestemt placering af mobiltelefonen
-

Ophørte brugsmødelidende

(10) Publ.nr.	Ophørsdato	(10) Publ.nr.	Ophørsdato
---------------	------------	---------------	------------

DK 2000 00154
DK 2001 00267
DK 2003 00133
DK 2000 00155
DK 2000 00159
DK 2003 00142
DK 2000 00180
DK 2003 00145
DK 2003 00153

Udløbne brugsmodelregistreringer

(10) Publ.nr.	Udløbsdato	(10) Publ.nr.	Udløbsdato
DK 1996 00384	2006-11-04		
DK 1996 00386	2006-11-05		
DK 1996 00387	2006-11-05		
DK 1996 00391	2006-11-07		
DK 1996 00393	2006-11-08		
DK 1996 00396	2006-11-13		
DK 1996 00399	2006-11-14		
DK 1996 00410	2006-11-18		
DK 1996 00421	2006-11-27		
DK 1996 00423	2006-11-28		
DK 1996 00426	2006-11-28		
DK 1996 00428	2006-11-28		
DK 1997 00052	2006-11-04		

Navneregister

Indehaver/Frembringer	I/F	Klasse	Publ.type	Publ.nr.
ALLERØD, MORTEN	F	A 01 C 23/00	U3	DK 2006 00274
ANDERSEN, JENS BO	F	E 04 H 1/12	U3	DK 2006 00298
ANDERSEN, ULLA	F	A 41 D 19/00	U3	DK 2006 00268
ANDERSEN, ULLA	I	A 41 D 19/00	U3	DK 2006 00268
BO ANDERSEN. HANDELS- OG INGENIØRFIRMA APS	I	E 04 H 1/12	U3	DK 2006 00298
HCP ENGINEERING A/S	I	E 04 H 6/02	U3	DK 2006 00281
HJORTH-KNUDSEN, LISE	F	A 47 G 11/00	U3	DK 2006 00232
HJORTH-KNUDSEN, LISE	I	A 47 G 11/00	U3	DK 2006 00232
HUA, DI	F	F 21 V 17/00	U3	DK 2006 00294
JACOBSEN, HARDY UBORG	F	F 24 H 1/18	U3	DK 2006 00284
JACOBSEN, HARDY UBORG	I	F 24 H 1/18	U3	DK 2006 00284
JENSEN, BJARNE LYKKE	F	E 04 F 21/16	U3	DK 2006 00302
JENSEN, BJARNE LYKKE	I	E 04 F 21/16	U3	DK 2006 00302
JOKEY PLASTIK WIPPERFURTH GMBH	I	B 65 D 51/18	U3	DK 2006 00230
KNUDSEN KILEN A/S	I	E 06 B 3/673	U3	DK 2005 00275
MERTZ, DANIEL MICHAEL	F	B 68 G 7/02	U3	DK 2006 00290
MERTZ, DANIEL MICHAEL	I	B 68 G 7/02	U3	DK 2006 00290
MORTENSEN, JOHNNY	F	E 06 B 3/673	U3	DK 2005 00275
NIELSEN, ERIK	I	A 61 C 5/08	U3	DK 2006 00264
NIELSEN, KELD ALBERT	F	A 61 C 5/08	U3	DK 2006 00264
NIELSEN, KELD ALBERT	I	A 61 C 5/08	U3	DK 2006 00264
PAUL, HANS-CHRISTOPH	F	E 04 H 6/02	U3	DK 2006 00281
PEDERSEN, ALLAN GAD	F	E 04 F 13/06	U3	DK 2006 00291
PEDERSEN, ALLAN GAD	I	E 04 F 13/06	U3	DK 2006 00291
RD EUROPE LIMITED	I	F 21 V 17/00	U3	DK 2006 00294
SAMSON AGRO A/S	I	A 01 C 23/00	U3	DK 2006 00274
SIERING, HOLGER	F	B 65 D 51/18	U3	DK 2006 00230
SØNDERJYDSK KÅL APS	I	A 23 L 1/314	Y6	DK 2002 00286
TIRSVAD, JØRN JENSEN	F	E 04 F 21/16	U3	DK 2006 00302
TIRSVAD, JØRN JENSEN	I	E 04 F 21/16	U3	DK 2006 00302
VIERECK, BIRGITTE ANDREA	F	A 23 L 1/314	Y6	DK 2002 00286