



PATENT- OG VAREMÆRKESTYRELSEN

Dansk Brugsmodel- tidende

Anvendte publikationskoder

W	sammendrag af almindeligt tilgængelig brugsmødelansøgning
U1	almindeligt tilgængelig brugsmødelansøgning uden prøvning
U3	registreret brugsmødel uden prøvning
U4	registreret brugsmødel med prøvning
Y3	registreret brugsmødel uden prøvning - efter U1
Y4	registreret brugsmødel med prøvning - efter U1 eller U3
Y5	ændret registreret brugsmødel uden prøvning - efter U3
Y6	ændret registreret brugsmødel med prøvning - efter U3 eller U4
Z5	ændret registreret brugsmødel uden prøvning - efter U1 eller Y3
Z6	ændret registreret brugsmødel med prøvning - efter U1 eller Y3 eller U1 og Y4

INDHOLD

Klasseregister	1103
Brugsmødelregistreringer i publiceringsnummerorden(bilag)	1104
Registrerede brugsmødel, hvori der er anmodet om prøvning eller udslettelse, i publiceringsnummerorden	1115
Fornyelse af registrerede brugsmødel, i publiceringsnummerorden	1116
Registrerede brugsmødel, der er udløbne, i publiceringsnummerorden	1117
Navneregister	1118
Stillingsannoncer	1119
Andre Meddelelser	1121

Dansk Brugsmødel Tidende kan rekvireres som papirkopi for kr. 150 stk. på tlf. 43 50 85 35

Ansvarlig for redaktion: Keld Nymann Jensen
Udgives af Patent- og Varemærkestyrelsen, Helgeshøj Allé 81, 2630 Tåstrup, tlf. 43 50 80 00

ISSN 1602-6691

Klasseregister

Liste over almindeligt tilgængelige brugsmodelansøgninger og brugsmodelregistreringer ordnet efter klasser

Forsiderne til ansøgningerne og brugsmodelskrifterne indeholdende bibliografiske oplysninger, sammendrag og tegning m.m. kan ses i de efterfølgende bilag, hvor de står i publiceringsnummerorden.

(51) Klasse	Publ.type	(10) Publ.nr.	(51) Primær klasse
A 47 B 96/06 (2006.01)	U3	DK 2006 00142	A 47 B 96/06 (2006.01)
A 61 J 1/03 (2006.01)	U3	DK 2005 00198	A 61 J 1/03 (2006.01)
B 65 D 83/04 (2006.01)	U3	DK 2005 00198	A 61 J 1/03 (2006.01)
D 06 F 55/00 (2006.01)	U3	DK 2006 00214	D 06 F 55/00 (2006.01)
E 04 D 13/03 (2006.01)	U3	DK 2005 00199	E 05 F 9/00 (2006.01)
E 05 F 9/00 (2006.01)	U3	DK 2005 00199	E 05 F 9/00 (2006.01)
F 24 F 11/02 (2006.01)	U3	DK 2006 00277	F 24 F 11/02 (2006.01)
G 01 R 11/00 (2006.01)	U3	DK 2006 00285	G 01 R 11/00 (2006.01)
G 01 R 21/06 (2006.01)	U3	DK 2006 00285	G 01 R 11/00 (2006.01)
G 09 F 3/04 (2006.01)	U3	DK 2006 00276	G 09 F 3/04 (2006.01)

BRUGSMODELREGISTRERINGER

I

PUBLICERINGSNUMMERORDEN

(19) DANMARK

(10) DK 2005 00198 U3



(12) BRUGSMODELSKRIFT

Patent- og
Varemærkestyrelsen

(51)	Int.Cl.:	A 61 J 1/03 (2006.01)	B 65 D 83/04 (2006.01)
(21)	Ansøgningsnr.:	BA 2005 00198	
(22)	Indleveringsdag:	2005-08-29	
(24)	Løbedag:	2005-08-29	
(41)	Alm. tilg. dato:	2006-11-29	
(45)	Registreringsdato:	2006-12-08	
(45)	Publiceringsdato:	2006-12-08	

(73) **Brugsmodelindehaver:**
Charlotte Adrian, Hesseløgade 21, 2. th, 2100 København Ø, Danmark

(72) **Frembringer:**
Charlotte Adrian, Hesseløgade 21, 2. th, 2100 København Ø, Danmark

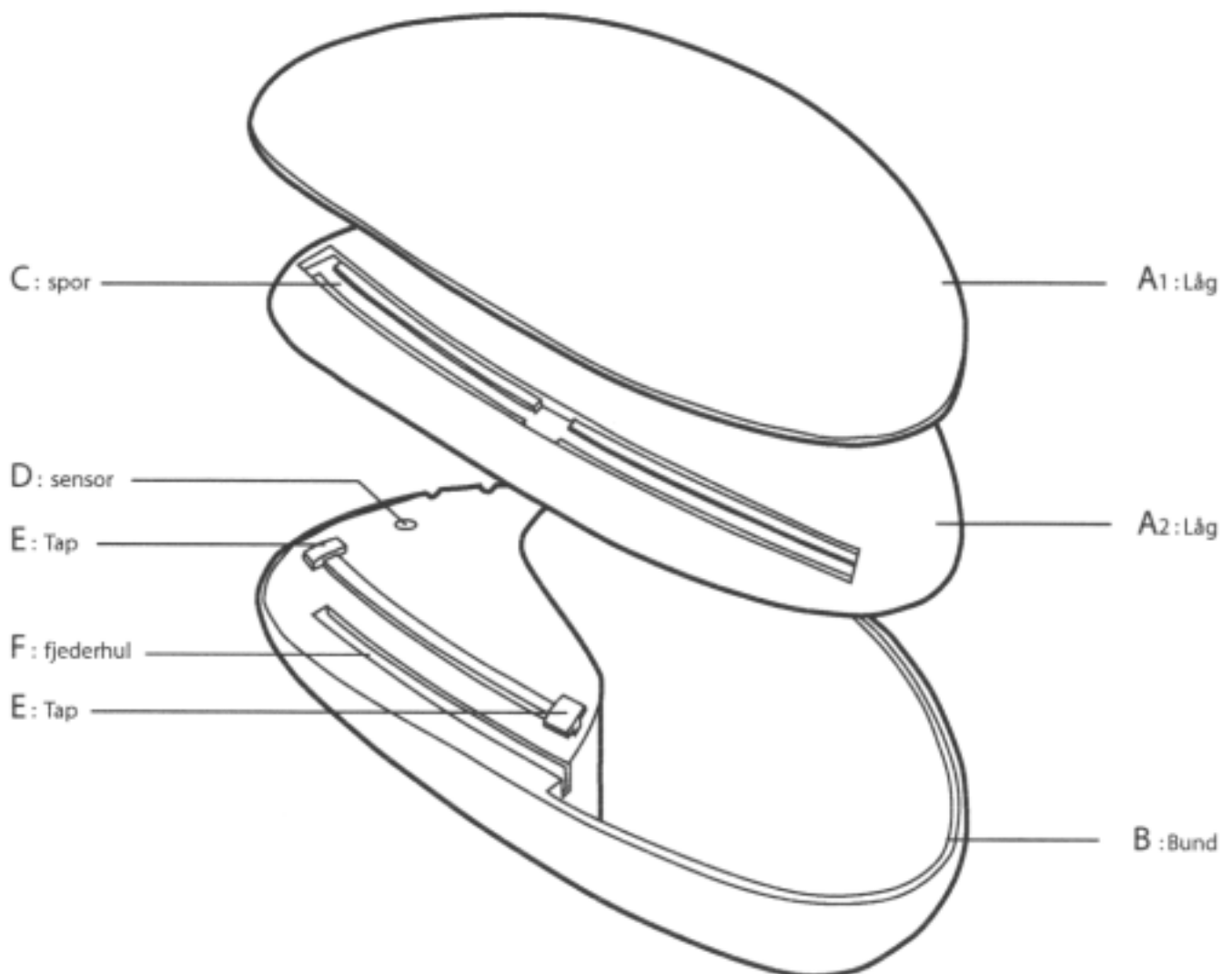
(54) **Benævnelse:**
Æske til opbevaring af piller, tabletter el. lign.

(57) **Sammendrag:**

Frembringelsen er en æske til opbevaring af piller, tabletter el. lign. med påmindelsesfunktion, der kan betjenes med og i en hånd og som med en bevægelse kan udføre de funktioner der relaterer til brugen af en medicinæske af denne art. Det være sig åbning af æsken, dosering af indholdet, afbrydelse af påmindelsesfunktionen og lukning af æsken. Dette gøres muligt idet æsken åbnes med en skydefunktion, der kan betjenes med en hånd. Ved skydeåbningen afbrydes påmindelsesfunktionen, og æsken er samtidig selvlukkende via en fjeder. På den måde bliver æsken lettere at håndtere og gør det muligt at dosere indholdet og samtidig afbryde alarmerne hurtigt og diskret, hvilket kan være ønskeligt hvis brugeren skal tage f.eks. medicin blandt andre mennesker. Påmindelsesfunktionen betjenes eksternt fra et computerprogram, og sendes til æsken. Dermed gøres brugervenligheden større og mindsker mængden af interface på selve æsken. Påmindelsesfunktionens signaler er kun opmærksomhedskrævende for brugeren idet det enten er et visuelt signal, lyde vi omgiver os med eller en vibration. Samtidigt fungerer påmindelsesfunktionen ud fra en medicineringszone, og ikke blot et specifikt tidspunkt, hvilket letter indtagelsen af f.eks. medicin.

fortsættes

Tegning 1



(19) DANMARK

(10) DK 2005 00199 U3



(12) BRUGSMODELSKRIFT

Patent- og
Varemærkestyrelsen

(51) **Int.Cl.:** *E 05 F 9/00 (2006.01)* *E 04 D 13/03 (2006.01)*
 (21) **Ansøgningsnr.:** BA 2005 00199
 (22) **Indleveringsdag:** 2005-08-30
 (24) **Løbedag:** 2005-08-30
 (41) **Alm. tilg. dato:** 2006-11-30
 (45) **Registreringsdato:** 2006-12-08
 (45) **Publiceringsdato:** 2006-12-08

(73) **Brugsmodeleindehaver:**
Actulux A/S, Håndværkervej 2, 9560 Hadsund, Danmark

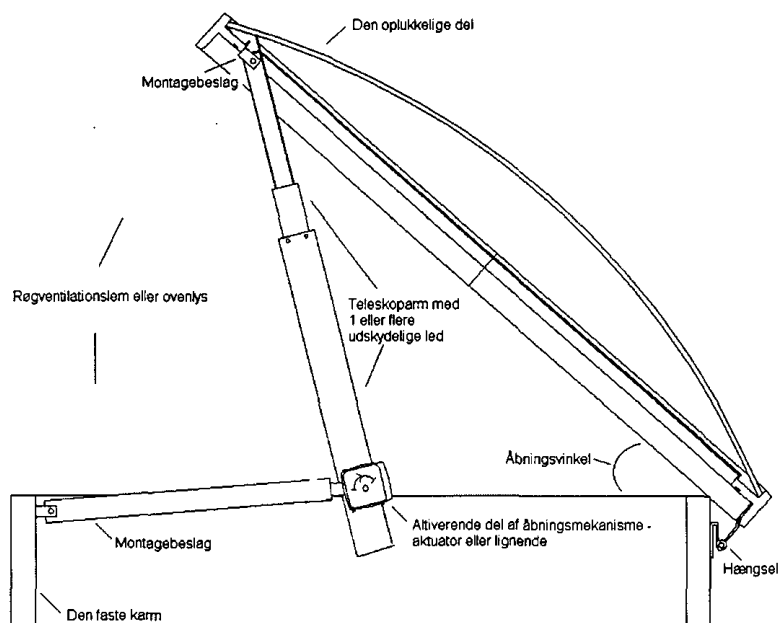
(72) **Frembringer:**
Jens Buus Pedersen, Hjedsbækvej 403, 9541 Suldrup, Danmark

(54) **Benævnelse:**
Åbning af røgventilationslem eller ovenlys med benyttelse af teleskoparm i åbningsmekanismen

(57) **Sammendrag:**

Denne frembringelse angår en åbningsmekanisme til åbning af røgventilationslemme og ovenlys, som er ny ved at der benyttes et åbningssystem, hvor der monteres en teleskoparm med 1 eller flere udskydelige led på den aktiverende del af åbningsmekanismen. Med den aktiverende del af åbningsmekanismen menes en aktuator eller lignende. Teleskoparmen monteres i åbningssystemet på en måde, der bevirker at teleskoparmens længde under åbning ændres når åbningsvinklen på røgventilationslemmen eller ovenlyset ændres. Med frembringelsen opnås et åbningssystem som har et dynamisk kraftmoment, der varierer i forhold til behovet .

Figur 1:



(19) DANMARK

(10) DK 2006 00142 U3



(12) BRUGSMODELSKRIFT

Patent- og
Varemærkestyrelsen

- (51) **Int.Cl.:** *A 47 B 96/06 (2006.01)*
(21) **Ansøgningsnr.:** BA 2006 00142
(22) **Indleveringsdag:** 2006-05-18
(24) **Løbedag.:** 2006-05-18
(41) **Alm. tilg. dato:** 2006-12-08
(45) **Registreringsdato:** 2006-12-08
(45) **Publiceringsdato:** 2006-12-08
- (73) **Brugsmodeleindehaver:**
Mogens Jørgensen, Ved Amagerport 7, st. tv., 2300 København S, Danmark
- (72) **Frembringer:**
Mogens Jørgensen, Ved Amagerport 7, st. tv., 2300 København S, Danmark

- (54) **Benævnelse:**
Møbelophæng

- (57) **Sammendrag:**

Møbelophænget giver en skjult montage af væghængte møbler, en fri placering af møblet i hele vægplanets spektrum fra 0 – 360° og en nem montage uden brug af interimistiske understøtninger. Møblet giver dermed en frihedsgrad i placering og montage som kendte møbelophæng ikke giver.

Nærværende løsningen benytter sig af hægter fastgjort til væggen og bærelplader fastgjort til møblets bagside. Hægterne er hver især fastgjort til væggen med en skrue som er eksentrisk anbragt, så hægterne selv justere sig på plads i bærelpladene når disse to dele går i indgreb med hinanden ved ophængningen af møblet. Efter behov kan ophænget efterfølgende suppleres med bærerskruer gennem møblets bagbeklædning.



(19) DANMARK

(10) DK 2006 00214 U3



(12) BRUGSMODELSKRIFT

Patent- og
Varemærkestyrelsen

- (51) **Int.Cl.:** *D 06 F 55/00 (2006.01)*
(21) **Ansøgningsnr.:** BA 2006 00214
(22) **Indleveringsdag:** 2006-08-17
(24) **Løbedag:** 2006-08-17
(41) **Alm. tilg. dato:** 2006-12-08
(45) **Registreringsdato:** 2006-12-08
(45) **Publiceringsdato:** 2006-12-08
- (73) **Brugsmodelindehaver:**
Birgit Larsen, Søtofteparken 136, Ganløse, 3660 Stenløse, Danmark
- (72) **Frembringer:**
Bjørn Karlo Larsen, Søtofteparken 136, 3660 Stenløse, Danmark

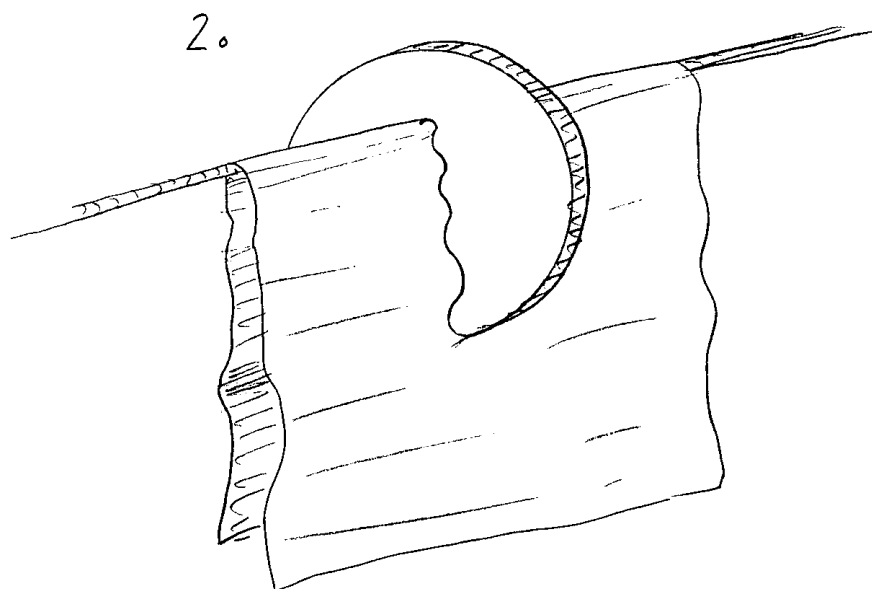
- (54) **Benævnelse:**
Klemme

- (57) **Sammendrag:**

Denne frembringelse angår en klemme til brug ved ophængning af tøj,

Den er udformet med en slidt af cirkelformet åbninger i forskellige diametre.

Fastholdelsen sker ved at presse klemmen ned over tøjet, hvorpå dette fastlåses i en af de cirkler der er i klemmen.



(19) DANMARK

(10) DK 2006 00276 U3



(12) BRUGSMODELSKRIFT

Patent- og
Varemærkestyrelsen

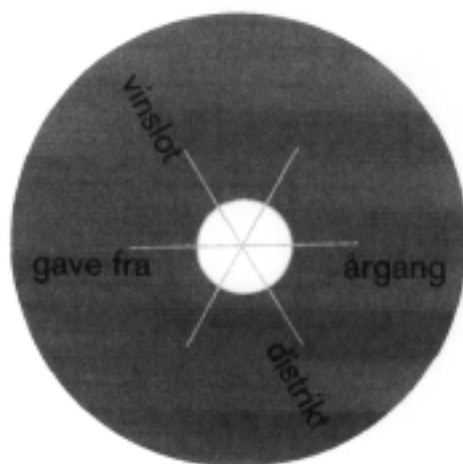
- (51) **Int.Cl.:** *G 09 F 3/04 (2006.01)*
(21) **Ansøgningsnr.:** BA 2006 00276
(22) **Indleveringsdag:** 2006-10-31
(24) **Løbedag:** 2006-10-31
(41) **Alm. tilg. dato:** 2006-12-08
(45) **Registreringsdato:** 2006-12-08
(45) **Publiceringsdato:** 2006-12-08
- (73) **Brugsmodeleindehaver:**
Liselotte Lemche, Chemin st. pierre, 83830 Callas, Frankrig
- (72) **Frembringere:**
Liselotte Lemche, Chemin st. pierre, 83830 Callas, Frankrig

- (54) **Benævnelse:**
Flaskehalskrave til vinmærkning

- (57) **Sammendrag:**

Flaskehals-krave til mærkning af lagvisliggende vinflasker og dunke.
Denne frembringelse angår en nøgle til udvælgelse af flasker i en vinbeholdning, der består af flere lag vandretliggende flasker, hvis oprindelige etiketter skjultes førhen og som følge dermed medvirkede til usikker udvælgelse.

Vedlagte model er ny ved synliggørelse af den på flaskehalsen lodret fastgjorte flaskekrave med oplysninger og ønskede data overført fra den oprindelige og vandretliggende vinetiket.



(19) DANMARK

(10) DK 2006 00277 U3



(12) BRUGSMODELSKRIFT

Patent- og
Varemærkestyrelsen

- (51) **Int.Cl.:** *F 24 F 11/02 (2006.01)*
 (21) **Ansøgningsnr.:** BA 2006 00277
 (22) **Indleveringsdag:** 2006-11-01
 (24) **Løbedag:** 2006-11-01
 (41) **Alm. tilg. dato:** 2006-12-08
 (45) **Registreringsdato:** 2006-12-08
 (45) **Publiceringsdato:** 2006-12-08
- (73) **Brugsmodeleindehaver:**
 EL-VIS v/Henning Jensen, GI Vardevej 131, 6715 Esbjerg N, Danmark
- (72) **Frembringer:**
 Henning Jensen, GI Vardevej 131, 6715 Esbjerg N, Danmark

- (54) **Benævnelse:**
 Påspændings føler

- (57) **Sammendrag:**

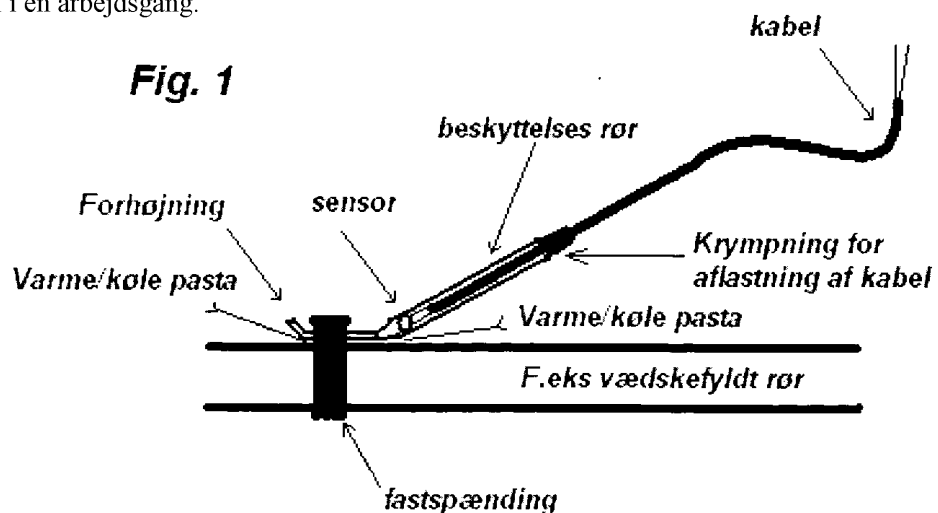
Frembringelsen omhandler en påspændingsføler til måling af overflade temperatur på f.eks. væskefyldte rør.

Frembringelsen er ny ved at have en forhøjning i spidsen af den flade del (se fig. 1 og 2), der gør den nemmere at montere, og forhindrer den i at blive trukket ud af fastspændingen efter montering.

Frembringelsen er ny ved at være påført køle/varmepasta på påspændings fladen, beskyttet af et tyndt lag lak, lim, plastslange, tape eller lignende, der beskytter køle/varmepastaen mod udtørring, men nemt fjernes eller brister, når føleren monteres. Se fig. 3

Forhøjningen gør at det er næsten umuligt at trække påspændings føleren af, specielt når der anvendes kabelbindere til fastspændingen. Eller hvis fastspænding med spændebånd ikke er blevet helt stram, eller har løsnet sig lidt i tidens løb.

Påspændings føleren er nem og billig at fremstille, da den kan fremstilles af et rør, der presses i form i en arbejdsgang.



(19) DANMARK

(10) DK 2006 00285 U3



(12) BRUGSMODELSKRIFT

Patent- og
Varemærkestyrelsen

(51)	Int.Cl.®:	G 01 R 11/00 (2006.01)	G 01 R 21/06 (2006.01)
(21)	Ansøgningsnr.:	BA 2006 00285	
(22)	Indleveringsdag:	2006-11-07	
(24)	Løbedag:	2006-11-07	
(41)	Alm. tilg. dato:	2006-11-07	
(45)	Registreringsdato:	2006-12-08	
(45)	Publiceringsdato:	2006-12-08	

(73) **Brugsmodeleindehaver:**
Kamstrup A/S, Industrivej 28, Stilling, 8660 Skanderborg, Danmark

(72) **Frembringer:**
Gorm Bass Hansen, Ringparken 4, 8722 Hedensted, Danmark

(74) **Fuldmægtig:**
Plougmann & Vingtoft A/S, Sundkrogsgade 9, 2100 København Ø, Danmark

(54) **Benævnelse:**
EL-måler med switch mode spændingsforsyning

(57) **Sammendrag:**

Frembringelsen angår en el-måler til måling af el-forbrug i et el-forsyningsnet med en eller flere faser. El-måleren omfatter et målekredsløb for hver af den ene eller flere faser til måling af elektrisk energi for hver fase. Til energiforsyning af el-målerens enkelte kredsløb indeholder el-måleren en spændingsforsyning som forsynes med el fra el-forsyningsnettet. Spændingsforsyningen omfatter et switch mode kredsløb, som fortrinsvis opererer med en switch frekvens på 100 kHz eller mere, samt en transformator. Transformatorens primærvikling er forbundet til udgangen af switch mode kredsløbet, og transformatoren omfatter separate galvanisk adskilte sekundære viklinger til spændingsforsyning af de respektive separate målekredsløb for hver fase. I foretrukne udførelser får switch mode kredsløbet feedback om spændingen på en separat sekundærvikling som forsyner beregningskredsløb og evt. kommunikationsmodul, og ud fra denne feedback energiforsyningen til transformatorens primærvikling. Transformatoren har fortrinsvis et stort luftgab og en ferrit-kerne, sådan at dens primærinduktion er 5-15 gange større med kernen monteret end uden kernen monteret. Spændingsforsyningen er fortrinsvis dimensioneret til at kunne levere tilstrækkelig energi selv uden kernen monteret i transformatoren. El-måleren ifølge frembringelsen er blandt andet fordelagtig ved at den kan måle el-energi præcist selv under udefrakommende påvirkning af et kraftigt magnetfelt.

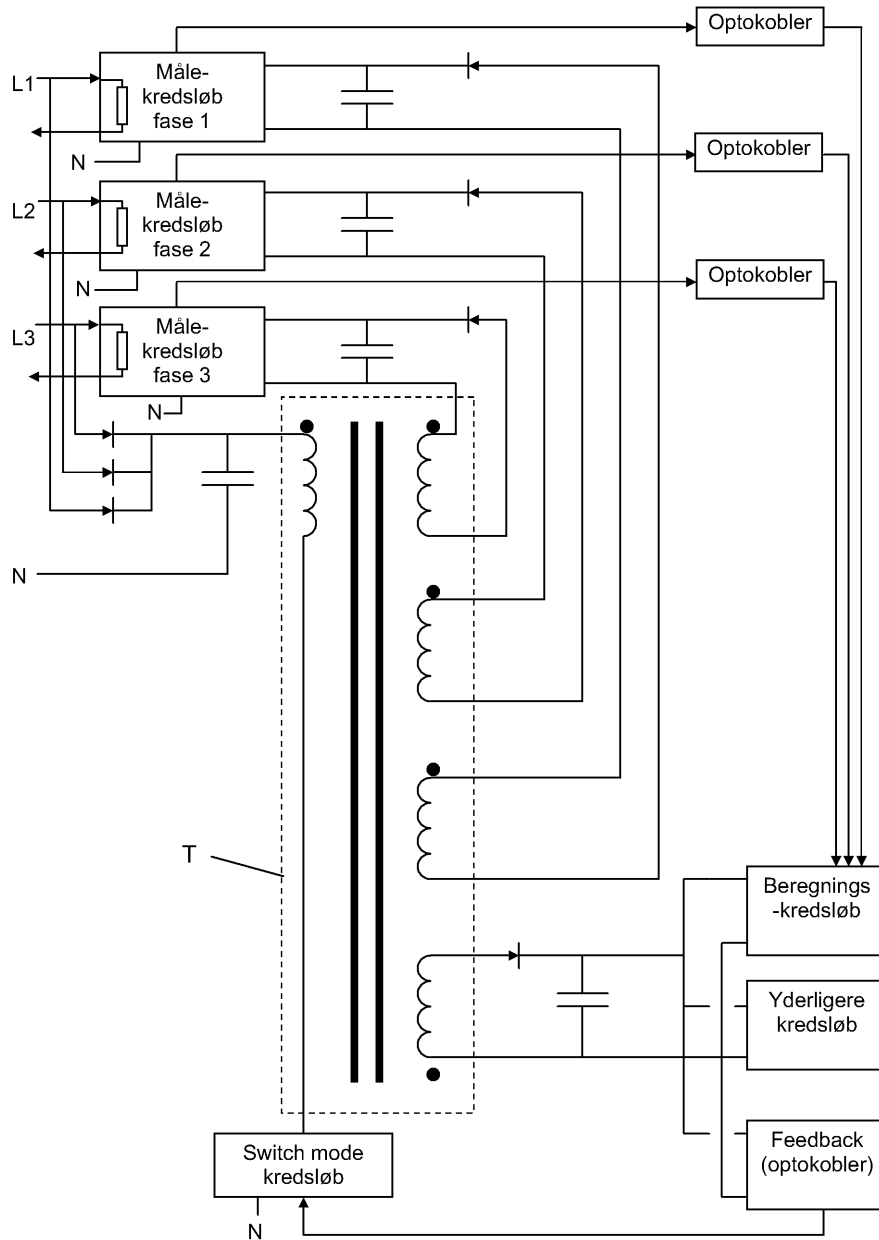


Fig. 1

Liste over registrerede brugsmodeller, hvori der er anmodet om prøvning eller udslettelse. Listen er i publiceringsnummerorden. Afgørelserne vil blive publiceret, når de foreligger.

Anmodning om prøvning

(51) **Int.Cl.⁸:** *H 04 Q 7/22 (2006.01)*
(10) **Publicerings nr:** DK 2005 00244 U3
(21) **Ansøgningsnr:** BA 2005 00244
(22) **Indleveringsdag:** 2005-10-27
(45) **Registreringsdato:** 2006-05-26

(73) **Indehaver:**
Thomas Rosenbjerg, Tjørnevænget 5, 2740 Skovlunde, Danmark

Anmodning fremsat af:

Thomas Rosenbjerg, Tjørnevænget 5, 2740 Skovlunde, Danmark

(54) **Benævnelse:**
Serviceydelser og reklamer via SMS og /eller MMS udfra geografisk og/eller stedbestedt placering af mobiltelefonen

Fornyelse af brugsmodeller

Fornyelse af registreringer foretaget i medfør af lov nr. 130 af 26. februar 1992.

(10) Publ.nr.	Gyldig til	(10) Publ.nr.	Gyldig til
DK 2000 00139	2010-04-17		
DK 2000 00236	2010-07-18		
DK 2000 00339	2010-11-21		
DK 2000 00344	2010-11-24		
DK 2000 00368	2010-12-11		
DK 2002 00306	2010-08-30		
DK 2003 00159	2009-06-12		
DK 2003 00188	2009-07-14		
DK 2003 00194	2009-07-22		
DK 2003 00195	2009-07-22		
DK 2003 00207	2009-08-08		
DK 2003 00210	2009-08-11		
DK 2003 00211	2009-11-29		
DK 2003 00231	2009-11-18		
DK 2003 00256	2009-09-19		
DK 2003 00323	2009-11-20		
DK 2003 00326	2009-11-28		
DK 2003 00356	2009-12-18		
DK 2004 00011	2010-01-18		
DK 2004 00039	2010-01-31		

Udløbne brugsmodelregistreringer

(10) Publ.nr.	Udløbsdato	(10) Publ.nr.	Udløbsdato
DK 1996 00394	2006-11-08		

Navneregister

Indehaver/Frembringer	I/F	Klasse	Publ.type	Publ.nr.
ACTULUX A/S	I	E 05 F 9/00	U3	DK 2005 00199
ADRIAN, CHARLOTTE	F	A 61 J 1/03	U3	DK 2005 00198
ADRIAN, CHARLOTTE	I	A 61 J 1/03	U3	DK 2005 00198
EL-VIS	I	F 24 F 11/02	U3	DK 2006 00277
HANSEN, GORM BASS	F	G 01 R 11/00	U3	DK 2006 00285
JENSEN, HENNING	F	F 24 F 11/02	U3	DK 2006 00277
JØRGENSEN, MOGENS	F	A 47 B 96/06	U3	DK 2006 00142
JØRGENSEN, MOGENS	I	A 47 B 96/06	U3	DK 2006 00142
KAMSTRUP A/S	I	G 01 R 11/00	U3	DK 2006 00285
LARSEN, BIRGIT	I	D 06 F 55/00	U3	DK 2006 00214
LARSEN, BJØRN KARLO	F	D 06 F 55/00	U3	DK 2006 00214
LEMICHE, LISELOTTE	F	G 09 F 3/04	U3	DK 2006 00276
LEMICHE, LISELOTTE	I	G 09 F 3/04	U3	DK 2006 00276
PEDERSEN, JENS BUUS	F	E 05 F 9/00	U3	DK 2005 00199

Stillingsannonce



Kontorfunktionær til Patent- og Varemærkestyrelsen

Har du lyst til at prøve kræfter med nye arbejdsopgaver på en spændende arbejdsplads? Så er du måske den nye kontorfunktionær i vores Intern Service-enhed. Enheden beskæftiger sig blandt andet med publicering, journalisering, indkøb og ejendomsadministration, og har 19 medarbejdere.

OM JOBBET

Din hovedopgave bliver at vedligeholde vores sagsregistre på patent-, varemærke-, brugsmodel- og designområdet. Du skal også vedligeholde og opdatere vores interesserregister.

Intern Service er en travl afdeling, der løser mange forskellige opgaver for resten af huset. Derfor er der gode muligheder for at udvikle jobbet alt efter dine interesser og kompetencer.

Stillingen kan planlægges fra 32 til 37 timer pr. uge, alt efter ønske.

OM DIG

Vi forestiller os, at du er uddannet kontorfunktionær. Det er vigtigt, at du har gode kompetencer i engelsk og flair for IT. Du har styr på tingene og er serviceminded. Et godt humør er en selvfølge, og du er ikke bange for at tage fat, når vi har ekstra travlt. Det er en fordel, hvis du har kendskab til rettighedsområdet.

INFORMATION OG ANSØGNING

Ansættelsen sker efter gældende overenskomst mellem HK/STAT og Finansministeriet. Ønsker du yderligere oplysninger om stillingen, er du velkommen til at kontakte sektionschef Unni Wallin på tlf. 43 50 82 50.

Du kan læse mere om Patent- og Varemærkestyrelsen på vores hjemmeside, www.dkpto.dk, eller på vores weblog, www.dkpto.dk/weblog.

Mærk din ansøgning "Kontorfunktionær til Intern Service" og send den til ansogning@dkpto.dk, så vi har den senest den 15. dec. 2006.

Patent- og Varemærkestyrelsen hjælper virksomheder med at skabe forretning ud af deres ideer. Vi leverer målrettet information og vejleder i hele udviklingsprocessen fra idé til aktiv, og vi behandler og udsteder rettigheder på patenter, designs og varemærker. Vi er 250 medarbejdere og en del af Økonomi- og Erhvervsministeriet.

GØR IDEER TIL AKTIVER®

Stillingsannonce



Kontorfunktionær (vikar) til Patent- og Varemærkestyrelsen

Har du lyst til at prøve kræfter med nye arbejdsopgaver på en spændende arbejdsplads? Så er du måske den nye kontorfunktionær i vores Intern Service-enhed. Enheden beskæftiger sig blandt andet med publicering, journalisering, indkøb og ejendomsadministration, og har 19 medarbejdere.

Der er tale om et vikariat på et halvt år med mulighed for efterfølgende at blive fastansat. Stillingen kan planlægges fra 32 til 37 timer pr. uge, alt efter dine ønsker.

OM JOBBET

Du skal være med til at lave vores tidender for patenter, varemærker og design. Det er i tidenderne, vi offentliggør information om rettigheder på de forskellige områder. Du skal også lave andre publiceringsopgaver, og deltage i vores journaliseringsarbejde. Endelig kommer du også til at udfærdige skrifter og lave skanningsopgaver.

Intern Service er en travl afdeling, der løser mange forskellige opgaver for resten af huset. Derfor er der gode muligheder for at udvikle jobbet alt efter dine interesser og kompetencer.

OM DIG

Vi forestiller os, at du er uddannet kontorfunktionær. Du har gode IT-kundskaber, er serviceminded, og kan overholde en deadline. Du har et godt humør og er ikke bange for at tage fat, når vi har ekstra travlt. Det er en fordel, hvis du har kendskab til rettighedsområdet.

INFORMATION OG ANSØGNING

Ansættelsen sker efter gældende overenskomst mellem HK/STAT og Finansministeriet. Ønsker du yderligere oplysninger om stillingen, er du velkommen til at kontakte sektionschef Unni Wallin på tlf. 43 50 82 50.

Du kan læse mere om Patent- og Varemærkestyrelsen på vores hjemmeside, www.dkpto.dk, eller på vores weblog, www.dkpto.dk/weblog.

Mærk din ansøgning "Vikar til Intern Service" og send den til ansogning@dkpto.dk, så vi har den senest den 15. dec. 2006.

Patent- og Varemærkestyrelsen hjælper virksomheder med at skabe forretning ud af deres ideer. Vi leverer målrettet information og vejleder i hele udviklingsprocessen fra idé til aktiv, og vi behandler og udsteder rettigheder på patenter, designs og varemærker. Vi er 250 medarbejdere og en del af Økonomi- og Erhvervsministeriet.

GØR IDEER TIL AKTIVER®

Andre Meddelelser

Vi skal hermed gøre opmærksom på, at Patent- og Varemærkestyrelsen lukker kl. 12.00 den 15. december 2006.