



PATENT- OG VAREMÆRKESTYRELSEN

Dansk Brugsmodel- tidende

Anvendte publikationskoder

W	sammendrag af almindeligt tilgængelig brugsmødelansøgning
U1	almindeligt tilgængelig brugsmødelansøgning uden prøvning
U3	registreret brugsmødel uden prøvning
U4	registreret brugsmødel med prøvning
Y3	registreret brugsmødel uden prøvning - efter U1
Y4	registreret brugsmødel med prøvning - efter U1 eller U3
Y5	ændret registreret brugsmødel uden prøvning - efter U3
Y6	ændret registreret brugsmødel med prøvning - efter U3 eller U4
Z5	ændret registreret brugsmødel uden prøvning - efter U1 eller Y3
Z6	ændret registreret brugsmødel med prøvning - efter U1 eller Y3 eller U1 og Y4

INDHOLD

Klasseregister	1059
Brugsmødelregistreringer i publiceringsnummerorden (bilag)	1060
Ændrede brugsmødelregistreringer med prøvning i publiceringsnummerorden(bilag)	1069
Fornyelse af registrerede brugsmødeller, i publiceringsnummerorden	1073
Registrerede brugsmødeller, der er ophørte, i publiceringsnummerorden	1074
Registrerede brugsmødeller, der er udløbne, i publiceringsnummerorden	1075
Navneregister	1076

Dansk Brugsmødel Tidende kan rekvireres som papirkopi for kr. 150 stk. på tlf. 43 50 85 35

Ansvarlig for redaktion: Keld Nymann Jensen
Udgives af Patent- og Varemærkestyrelsen, Helgeshøj Allé 81, 2630 Tåstrup, tlf. 43 50 80 00

ISSN 1602-6691

Klasseregister

Liste over almindeligt tilgængelige brugsmodelansøgninger og brugsmodelregistreringer ordnet efter klasser

Forsiderne til ansøgningerne og brugsmodelskrifterne indeholdende bibliografiske oplysninger, sammendrag og tegning m.m. kan ses i de efterfølgende bilag, hvor de står i publiceringsnummerorden.

(51) Klasse	Publ.type	(10) Publ.nr.	(51) Primær klasse
A 46 B 17/04 (2006.01)	U3	DK 2005 00175	A 61 C 17/00 (2006.01)
A 47 G 33/04 (2006.01)	U3	DK 2006 00240	A 47 G 33/04 (2006.01)
A 47 K 10/02 (2006.01)	U3	DK 2006 00195	A 47 K 10/02 (2006.01)
A 61 C 17/00 (2006.01)	U3	DK 2005 00175	A 61 C 17/00 (2006.01)
A 61 H 13/00 (2006.01)	U3	DK 2005 00175	A 61 C 17/00 (2006.01)
B 32 B 25/10 (2006.01)	Y6	DK 2002 00144	D 06 N 7/00 (2006.01)
B 32 B 33/00 (2006.01)	Y6	DK 2002 00144	D 06 N 7/00 (2006.01)
D 06 M 15/693 (2006.01)	Y6	DK 2002 00144	D 06 N 7/00 (2006.01)
D 06 M 101/02 (2006.01)	Y6	DK 2002 00144	D 06 N 7/00 (2006.01)
D 06 N 7/00 (2006.01)	Y6	DK 2002 00144	D 06 N 7/00 (2006.01)
E 04 B 1/41 (2006.01)	Y6	DK 2000 00168	E 04 B 2/30 (2006.01)
E 04 B 2/30 (2006.01)	Y6	DK 2000 00168	E 04 B 2/30 (2006.01)
E 04 B 2/44 (2006.01)	Y6	DK 2000 00168	E 04 B 2/30 (2006.01)
E 04 F 10/00 (2006.01)	U3	DK 2005 00174	E 04 H 15/18 (2006.01)
E 04 H 15/18 (2006.01)	U3	DK 2005 00174	E 04 H 15/18 (2006.01)
E 04 H 15/34 (2006.01)	U3	DK 2005 00174	E 04 H 15/18 (2006.01)
E 06 B 1/04 (2006.01)	U3	DK 2006 00269	E 06 B 1/04 (2006.01)
F 16 B 5/00 (2006.01)	Y6	DK 2000 00168	E 04 B 2/30 (2006.01)
G 01 K 1/14 (2006.01)	U3	DK 2006 00238	G 01 K 1/14 (2006.01)
G 06 M 3/08 (2006.01)	U3	DK 2006 00233	G 07 C 9/00 (2006.01)
G 07 C 9/00 (2006.01)	U3	DK 2006 00233	G 07 C 9/00 (2006.01)
G 08 C 17/00 (2006.01)	U3	DK 2006 00233	G 07 C 9/00 (2006.01)

BRUGSMODELREGISTRERINGER

I

PUBLICERINGSNUMMERORDEN

(19) DANMARK

(10) DK 2005 00174 U3



(12) BRUGSMODELSKRIFT

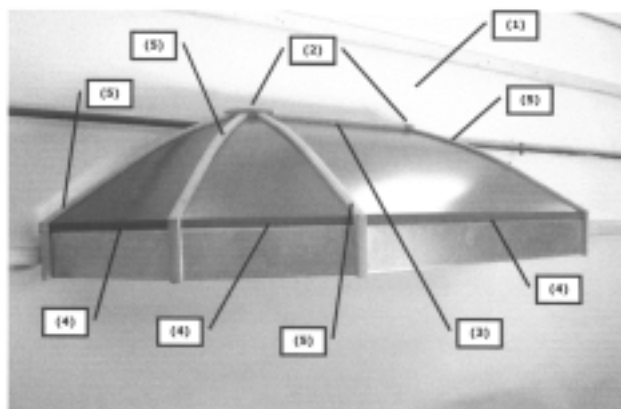
Patent- og
Varemærkestyrelsen

- (51) **Int.Cl.:** *E 04 H 15/18 (2006.01)* *E 04 F 10/00 (2006.01)*
E 04 H 15/34 (2006.01)
- (21) **Ansøgningsnr.:** BA 2005 00174
- (22) **Indleveringsdag:** 2005-07-27
- (24) **Løbedag.:** 2005-07-27
- (41) **Alm. tilg. dato:** 2006-10-27
- (45) **Registreringsdato:** 2006-11-10
- (45) **Publiceringsdato:** 2006-11-10
- (73) **Brugsmodelindehaver:**
Helge Fisker Markussen, Smedegade 28, 6535 Branderup J, Danmark
- (72) **Frembringer:**
Helge Fisker Markussen, Smedegade 28, 6535 Branderup J, Danmark

- (54) **Benævnelse:**
Selvbærende konstruktion til afskærmning mod sol og nedbør

- (57) **Sammendrag:**

Frembringelsen vedrører en konstruktion til afskærmning mod sol og nedbør i flere varianter, eksempelvis til vindues- og dørmarkiser, parasoller eller som tag over indgangspartier og lignende. Det nye ved opfindelsen består i, at markisen er opbygget af fikseringslister med integrerede afskærmningsplader i faste materialer, som samles til en let, stiv og formfast, selvbærende enhed alene ved brug af wirer (et eller flere afhængig af konstruktionens fysiske beskaffenhed og størrelse).



(19) DANMARK

(10) DK 2005 00175 U3



(12) BRUGSMODELSKRIFT

Patent- og
Varemærkestyrelsen

-
- (51) **Int.Cl.⁸:** *A 61 C 17/00 (2006.01)* *A 46 B 17/04 (2006.01)*
A 61 H 13/00 (2006.01)
- (21) **Ansøgningsnr.:** BA 2005 00175
- (22) **Indleveringsdag:** 2005-07-30
- (24) **Løbedag.:** 2005-07-30
- (41) **Alm. tilg. dato:** 2006-10-30
- (45) **Registreringsdato:** 2006-11-10
- (45) **Publiceringsdato:** 2006-11-10
- (73) **Brugsmodelindehaver:**
Aase Mikkelsen, Edvard Glæsels Vej 5 A, 2000 Frederiksberg, Danmark
- (72) **Frembringer:**
Aase Mikkelsen, Edvard Glæsels Vej 5 A, 2000 Frederiksberg, Danmark
-

- (54) **Benævnelse:**
Gummicover til el-tandbørster eller lignende

- (57) **Sammendrag:**

Der er således tænkt i helt nye baner, idet der i dag ikke findes et produkt til effektiv massage af gummerne. Det er et produkt, der passer til alle typer af tandbørster og altså ikke tilhører til en bestemt type af el-tandbørste.

(19) DANMARK

(10) DK 2006 00195 U3



(12) BRUGSMODELSKRIFT

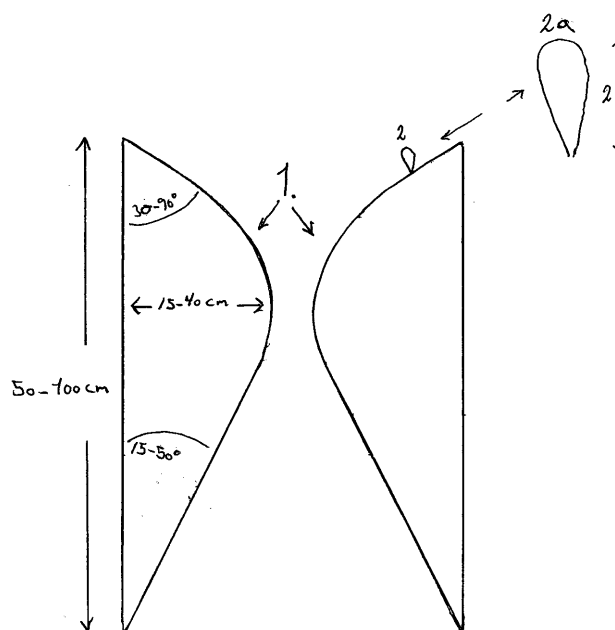
Patent- og
Varemærkestyrelsen

- (51) **Int.Cl.:** *A 47 K 10/02 (2006.01)*
 (21) **Ansøgningsnr.:** BA 2006 00195
 (22) **Indleveringsdag:** 2006-07-18
 (24) **Løbedag:** 2006-07-18
 (41) **Alm. tilg. dato:** 2006-11-10
 (45) **Registreringsdato:** 2006-11-10
 (45) **Publiceringsdato:** 2006-11-10
- (73) **Brugsmodelindehaver:**
 Anja Gad Guldborg Pedersen, Viemosevej 14 D, 2610 Rødovre, Danmark
- (72) **Frembringer:**
 Anja Gad Guldborg Pedersen, Viemosevej 14 D, 2610 Rødovre, Danmark

- (54) **Benævnelse:**
 Faconsyet håndklæde til hår

- (57) **Sammendrag:**

Frembringelsen vedrør håndklæder som det er normalt at tørre håret med og som siden vikles om håret, ifølge frembringelsen gøres denne proces bedre ved klædets facon, samt det at håret snores ind i klædet for tørring, og siden fastholdes på hovedet ved fiksering



(19) DANMARK

(10) DK 2006 00233 U3



(12) BRUGSMODELSKRIFT

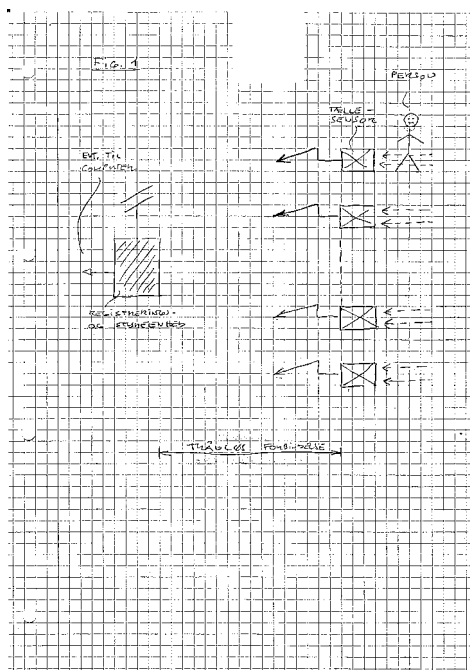
Patent- og
Varemærkestyrelsen

- (51) **Int.Cl.:** *G 07 C 9/00 (2006.01)* *G 06 M 3/08 (2006.01)*
G 08 C 17/00 (2006.01)
- (21) **Ansøgningsnr.:** BA 2006 00233
- (22) **Indleveringsdag:** 2006-09-10
- (24) **Løbedag.:** 2006-09-10
- (41) **Alm. tilg. dato:** 2006-11-10
- (45) **Registreringsdato:** 2006-11-10
- (45) **Publiceringsdato:** 2006-11-10
- (73) **Brugsmodelindehaver:**
Elviro ApS, Vittenvej 66, 8382 Hinnerup, Danmark
- (72) **Frembringer:**
Thorvald Horup, Vittenvej 66, 8382 Hinnerup, Danmark
- (74) **Fuldmægtig:**
Hans H. Haraldsted Ingeniør- og Handelsfirma, Ellegaardspark 19, 3520 Farum, Danmark

- (54) **Benævnelse:**
Elektronisk kundetællerapparat

- (57) **Sammendrag:**

Elektronisk kundetællerapparat, hvor sensorer og registrerings - og styreenheden eller basisenheden har integrerede midler, især elektroniske, som via disse etablere en kommunikation som er trådløst mellem enhederne, og hvor apparaturet også består af én eller flere trådløse sensorer til registrerings - og styreenheden.



(19) DANMARK

(10) DK 2006 00238 U3



(12) BRUGSMODELSKRIFT

Patent- og
Varemærkestyrelsen

- (51) **Int.Cl.:** **G 01 K 1/14 (2006.01)**
 (21) **Ansøgningsnr.:** BA 2006 00238
 (22) **Indleveringsdag:** 2006-09-12
 (24) **Løbedag:** 2006-09-12
 (41) **Alm. tilg. dato:** 2006-11-10
 (45) **Registreringsdato:** 2006-11-10
 (45) **Publiceringsdato:** 2006-11-10
- (73) **Brugsmodeleindehaver:**
 EL-VIS v/Henning Jensen, GI Vardevej 131, 6715 Esbjerg N, Danmark
- (72) **Frembringer:**
 Henning Jensen, GI Vardevej 131, 6715 Esbjerg N, Danmark

- (54) **Benævnelse:**
 Universal fleksibel følersonde

- (57) **Sammendrag:**

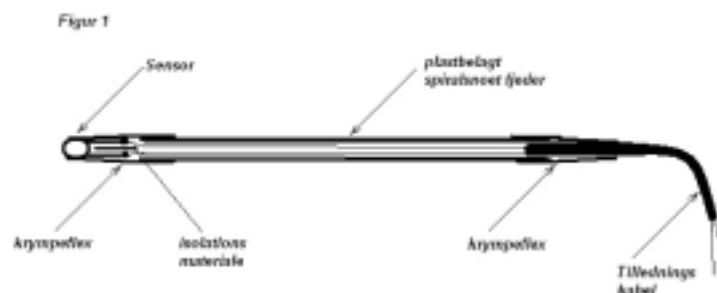
Frembringelsen omhandler en fleksibel udførelse af en følersonde til måling af temperatur. Føleren er "universal" da den kan bruges i mindst disse 5 sammenhænge.:

1. Nedhængt fra loftdåse eller lignende, til måling af rum temperatur.
2. I ventilations kanal for måling af f.eks. indblæsnings temperatur.
3. Indsat i følerlomme, til måling af temperatur i væsker.
4. Fastspændt til varmerør, for måling af f.eks. fremløbstemperatur.
5. Til måling af temperatur på varmeplader (frost beskyttelse).

Frembringelsen er ny, da den fleksible spiralsnoede fjeder tjener både som beskyttelse for ledningerne og aflastning af kablet, og har den egenskab, at den selv retter sig ud, efter at have været bøjet. Se figur 1

Nyheden består også i, at samme føler kan bruges til mange forskellige formål (universal) og den kan fremstilles billigt, da den består af komponenter der fremstilles i store mængder. (f.eks. gardinspiral).

Føleren kan forsynes med en gribeanordning som vist figur 2. Gribeanordningen kan bestå af et såkaldt "krokodillenæb" eller anden type, med lignende egenskaber. Derved kan føleren hurtig og nemt fastgøres til f.eks. ribberne i varmeplader, eller fastspændes på varmerør med spændebånd.



(19) DANMARK

(10) DK 2006 00240 U3



(12) BRUGSMODELSKRIFT

Patent- og
Varemærkestyrelsen

-
- (51) **Int.Cl.:** *A 47 G 33/04 (2006.01)*
(21) **Ansøgningsnr.:** BA 2006 00240
(22) **Indleveringsdag:** 2006-09-14
(24) **Løbedag:** 2006-09-14
(41) **Alm. tilg. dato:** 2006-11-10
(45) **Registreringsdato:** 2006-11-10
(45) **Publiceringsdato:** 2006-11-10
- (73) **Brugsmodeleindehaver:**
Gert Petersen Skov, Overgade 19, Skærbæk, 7000 Fredericia, Danmark
- (72) **Frembringer:**
Gert Petersen Skov, Overgade 19, Skærbæk, 7000 Fredericia, Danmark
-

- (54) **Benævnelse:**
Sammenklappeligt juletræ i rustfrie materialer

- (57) **Sammendrag:**

Denne frembringelse angår et sammenklappeligt juletræ i rustfrie materialer. Det nye ved frembringelsen udgøres af, at juletræet, som en paraply, kan klappes sammen og dermed er let at opbevare udenfor sæsonen.



(19) DANMARK

(10) DK 2006 00269 U3



(12) BRUGSMODELSKRIFT

Patent- og
Varemærkestyrelsen

- (51) **Int.Cl.:** *E 06 B 1/04 (2006.01)*
 (21) **Ansøgningsnr.:** BA 2006 00269
 (22) **Indleveringsdag:** 2006-10-23
 (24) **Løbedag:** 2006-10-23
 (41) **Alm. tilg. dato:** 2006-11-10
 (45) **Registreringsdato:** 2006-11-10
 (45) **Publiceringsdato:** 2006-11-10
- (73) **Brugsmodelindehaver:**
 Kim Bisgaard, Harrehøjvej 59, 7900 Nykøbing M, Danmark
- (72) **Frembringer:**
 Kim Bisgaard, Harrehøjvej 59, 7900 Nykøbing M, Danmark
- (74) **Fuldmægtig:**
 Ole Olsson. Rådgivende Civilingeniør ApS, Kardybvej 19, 7850 Stoholm Jyll, Danmark

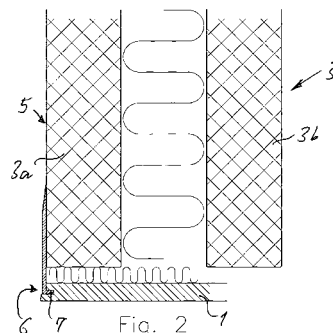
- (54) **Benævnelse:**
 Indfatning med spartelkant

- (57) **Sammendrag:**

Frembringelsen vedrører en indfatning med spartelkant. Indfatningen er specielt beregnet til bygningsformål, hvor eksempelvis en muråbning (vinduesåbning, døråbning, etc) skal indfattes ved opsætning af indvendige panelplader i muråbningen, og hvor der i forbindelse med disse panelplader ønskes en skarp spartelkant mellem den indvendige vægflade og selve muråbningen.

Frembringelsen er ejendommelig ved, at panelpladerne er forsynet med en not i den mod vægfladen fremad vendende kantflade, og at der i tilslutning til denne not er indsat en ekstruderet kantliste med vinkelprofil, hvis ene vinkelside er indsat i noten og hvis anden vinkelside dækker ind over vægfladen i tæt anlæg mod denne. Den med not forsynede kantflade på panelpladen er profileret på en sådan måde, at den fladedel, der afgrænses mellem noten og den side af panelpladen, som vender ind mod murværket, er undersænket i forhold til den anden modstående kant-fladedel, som befinder sig mellem noten og den udvendige (synlige) side af panelpladen. På denne måde opnår man, at vinkelprofilen undersænkes i forhold til den sidstnævnte kant-fladedel, således at undersænkningen giver plads for spartling helt ud til kanten af panelindfatningen.

Frembringelsen muliggør en ubrudt, glat murflade helt ud til indfatningen, og hindrer effektivt revnedannelser langs denne.



ÆNDRERE
BRUGSMODELREGISTRERINGER

(19) DANMARK

(10) DK 2000 00168 Y6



(12) BRUGSMODELSKRIFT

Patent- og
Varemærkestyrelsen

Ændret reg. brugsmodel med prøvning

- (51) **Int.Cl.⁸:** *E 04 B 2/30 (2006.01)* *E 04 B 1/41 (2006.01)*
E 04 B 2/44 (2006.01) *F 16 B 5/00 (2006.01)*
- (21) **Ansøgningsnr.:** BA 2000 00168
- (22) **Indleveringsdag:** 2000-05-11
- (24) **Løbedag.:** 2000-05-11
- (41) **Alm. tilg. dato:** 2001-08-11
- (45) **Registreringsdato:** 2001-09-14
- (45) **Publiceringsdato:** 2006-11-10
- (73) **Brugsmodeleindehaver:**
ARMINOX A/S, Fabrikvej 22, 8800 Viborg, Danmark
- (72) **Frembringer:**
Knud Laursen, c/o Midtjyds Murbinderfabrik A/S, Fabrikvej 22, Mønsted, 8800 Viborg, Danmark
- (74) **Fuldmægtig:**
Larsen & Birkeholm A/S Skandinavisk Patentbureau, Banegårdspladsen 1, 1570 København V, Danmark

- (54) **Benævnelse:**
Murbinder af tråd
- (56) **Relevante publikationer:**
GB2157736 GB2213173 GB2215356 GB2230544
- (57) **Sammendrag:**

For at minimere risikoen for arbejdsskader ved brug af trådbindere under opmurering af dobbeltmure, er den ifølge frembringelsen udformede murbinder (1) udført således, at mindst dens ene ende er ombukket til dannelse af et lukket trådøje (3).

Herved udgør den udadragende del af murbinderen fra den ene mur (6) ikke længere nogen risiko for skader i form af øjenskader eller stiksår, da den ikke længere ender i en spids men derimod i et afrundet ikke-spidst øje, ligesom holdkraften er større end ved bindere med "åbne" øjer.

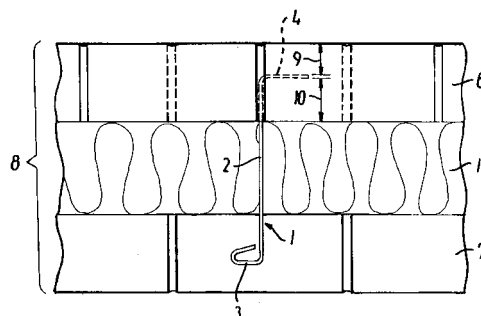


FIG. 3

(19) DANMARK

(10) DK 2002 00144 Y6



(12) BRUGSMODELSKRIFT

Patent- og
Varemærkestyrelsen

Ændret reg. brugsmodel med prøvning

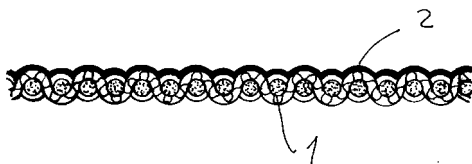
- (51) **Int.Cl.⁸:** *D 06 N 7/00 (2006.01)* *B 32 B 25/10 (2006.01)*
B 32 B 33/00 (2006.01) *D 06 M 15/693 (2006.01)*
D 06 M 101/02 (2006.01)
- (21) **Ansøgningsnr.:** BA 2002 00144
- (22) **Indleveringsdag:** 2002-05-13
- (24) **Løbedag:** 2002-05-13
- (41) **Alm. tilg. dato:** 2003-08-13
- (45) **Registreringsdato:** 2003-09-12
- (45) **Publiceringsdato:** 2006-11-10
- (73) **Brugsmodelindehaver:**
Bentzon Carpets ApS, Fabrikvej 15, Røjle, 5500 Middelfart, Danmark
- (72) **Frembringer:**
Hans Bentzon, c/o Bentzon Carpets ApS, Fabrikvej, Røjle, 5500 Middelfart, Danmark
- (74) **Fuldmægtig:**
Larsen & Birkeholm A/S Skandinavisk Patentbureau, Banegårdspladsen 1, 1570 København V, Danmark

- (54) **Benævnelse:**
Et vævet tæppe

- (57) **Sammendrag:**

For at kunne anvende tæppebelægninger i rum, hvor der forekommer stænk, såsom under komfurer, eller vandspild, såsom under håndvaske, skal tæppet være væsketæt på overfladen og i øvrigt uhindret kunne opretholde sine øvrige egenskaber, såsom komfort og isolering.

Dette opnås ifølge frembringelsen ved at tæppet (1) pålægges en termoplastisk kunststoffolie (2) på overfladen. Denne folie er fortrinsvis af polypropylen, som egner sig på grund af slidstyrken og væsketætheden.



Fornyelse af brugsmodeller

Fornyelse af registreringer foretaget i medfør af lov nr.
130 af 26. februar 1992.

(10) Publ.nr.	Gyldig til	(10) Publ.nr.	Gyldig til
DK 2000 00186	2010-05-26		
DK 2000 00326	2010-11-02		
DK 2003 00294	2009-10-24		
DK 2003 00296	2009-10-27		
DK 2006 00055	2009-11-26		

Ophørte brugsmodelregistreringer

(10) Publ.nr.	Ophørsdato	(10) Publ.nr.	Ophørsdato
DK 2004 00124			
DK 2003 00111			
DK 2000 00132			
DK 2003 00115			
DK 2003 00120			
DK 2003 00350			
DK 2000 00134			
DK 2000 00136			
DK 2000 00142			
DK 2003 00121			
DK 2003 00123			
DK 2000 00151			
DK 2002 00326			
DK 2003 00126			
DK 2003 00127			

Udløbne brugsmodelregistreringer

(10) Publ.nr.	Udløbsdato	(10) Publ.nr.	Udløbsdato
DK 1996 00337	2006-10-03		
DK 1996 00346	2006-10-11		
DK 1996 00354	2006-10-16		
DK 1996 00355	2006-10-16		
DK 1996 00357	2006-10-21		
DK 1996 00374	2006-10-25		
DK 1999 00216	2006-10-25		

Navneregister

Indehaver/Frembringer	I/F	Klasse	Publ.type	Publ.nr.
ARMINOX A/S	I	E 04 B 2/30	Y6	DK 2000 00168
BENTZON CARPETS APS	I	D 06 N 7/00	Y6	DK 2002 00144
BENTZON, HANS	F	D 06 N 7/00	Y6	DK 2002 00144
BISGAARD, KIM	F	E 06 B 1/04	U3	DK 2006 00269
BISGAARD, KIM	I	E 06 B 1/04	U3	DK 2006 00269
ELVIRO APS	I	G 07 C 9/00	U3	DK 2006 00233
EL-VIS	I	G 01 K 1/14	U3	DK 2006 00238
HORUP, THORVALD	F	G 07 C 9/00	U3	DK 2006 00233
JENSEN, HENNING	F	G 01 K 1/14	U3	DK 2006 00238
LAURSEN, KNUD	F	E 04 B 2/30	Y6	DK 2000 00168
MARKUSSEN, HELGE FISKER	F	E 04 H 15/18	U3	DK 2005 00174
MARKUSSEN, HELGE FISKER	I	E 04 H 15/18	U3	DK 2005 00174
MIKKELSEN, AASE	F	A 61 C 17/00	U3	DK 2005 00175
MIKKELSEN, AASE	I	A 61 C 17/00	U3	DK 2005 00175
PEDERSEN, ANJA GAD GULDBORG	F	A 47 K 10/02	U3	DK 2006 00195
PEDERSEN, ANJA GAD GULDBORG	I	A 47 K 10/02	U3	DK 2006 00195
SKOV, GERT PETERSEN	F	A 47 G 33/04	U3	DK 2006 00240
SKOV, GERT PETERSEN	I	A 47 G 33/04	U3	DK 2006 00240