



PATENT- OG VAREMÆRKESTYRELSEN

Dansk Brugsmodel- tidende

Anvendte publikationskoder

W	sammendrag af almindeligt tilgængelig brugsmødelansøgning
U1	almindeligt tilgængelig brugsmødelansøgning uden prøvning
U3	registreret brugsmødel uden prøvning
U4	registreret brugsmødel med prøvning
Y3	registreret brugsmødel uden prøvning - efter U1
Y4	registreret brugsmødel med prøvning - efter U1 eller U3
Y5	ændret registreret brugsmødel uden prøvning - efter U3
Y6	ændret registreret brugsmødel med prøvning - efter U3 eller U4
Z5	ændret registreret brugsmødel uden prøvning - efter U1 eller Y3
Z6	ændret registreret brugsmødel med prøvning - efter U1 eller Y3 eller U1 og Y4

INDHOLD

Klasseregister	999
Almindeligt tilgængelige brugsmødelansøgninger(bilag)	1000
Brugsmødelregistreringer i publiceringsnummerorden(bilag)	1004
Omtryk af brugsmødelregistreringer(bilag)	1031
Registrerede brugsmødel, hvori der er anmodet om prøvning eller udslettelse, i publiceringsnummerorden	1035
Registrerede brugsmødel, som er opretholdt i uændret form efter anmodning om prøvning eller udslettelse, i publiceringsnummerorden	1036
Fornyelse af registrerede brugsmødel, i publiceringsnummerorden	1037
Registrerede brugsmødel, der er udslettede, i publiceringsnummerorden	1038
Registrerede brugsmødel, der er ophørte, i publiceringsnummerorden	1039
Registrerede brugsmødel, der er udløbne, i publiceringsnummerorden	1040
Navneregister	1041

Dansk Brugsmødel Tidende kan rekvireres som papirkopi for kr. 150 stk. på tlf. 43 50 85 35

Ansvarlig for redaktion: Keld Nymann Jensen
Udgives af Patent- og Varemærkestyrelsen, Helgeshøj Allé 81, 2630 Tåstrup, tlf. 43 50 80 00

ISSN 1602-6691

Klasseregister

Liste over almindeligt tilgængelige brugsmodelansøgninger og brugsmodelregistreringer ordnet efter klasser

Forsiderne til ansøgningerne og brugsmodelskrifterne indeholdende bibliografiske oplysninger, sammendrag og tegning m.m. kan ses i de efterfølgende bilag, hvor de står i publiceringsnummerorden.

(51) Klasse	Publ.type	(10) Publ.nr.	(51) Primær klasse
A 01 C 5/02 (2006.01)	U3	DK 2006 00226	A 01 C 5/02 (2006.01)
A 01 D 89/00 (2006.01)	U3	DK 2006 00081	A 01 D 89/00 (2006.01)
A 01 F 25/14 (2006.01)	U3	DK 2006 00205	A 01 F 25/18 (2006.01)
A 01 F 25/18 (2006.01)	U3	DK 2006 00205	A 01 F 25/18 (2006.01)
A 21 B 3/13 (2006.01)	U3	DK 2006 00150	A 21 B 3/13 (2006.01)
A 41 D 13/005 (2006.01)	W	DK 2006 00162	A 41 D 13/005 (2006.01)
A 47 B 13/00 (2006.01)	U4	DK 2005 00184	F 16 B 9/02 (2006.01)
A 47 C 3/029 (2006.01)	U3	DK 2006 00167	A 47 C 3/029 (2006.01)
A 47 C 17/00 (2006.01)	U3	DK 2005 00217	A 47 C 17/00 (2006.01)
A 47 C 19/00 (2006.01)	U3	DK 2005 00217	A 47 C 17/00 (2006.01)
A 47 D 1/00 (2006.01)	U3	DK 2006 00167	A 47 C 3/029 (2006.01)
A 47 D 13/10 (2006.01)	U3	DK 2006 00167	A 47 C 3/029 (2006.01)
A 47 G 19/26 (2006.01)	U3	DK 2006 00207	A 47 J 36/06 (2006.01)
A 47 J 36/06 (2006.01)	U3	DK 2006 00207	A 47 J 36/06 (2006.01)
A 47 J 36/36 (2006.01)	U3	DK 2006 00207	A 47 J 36/06 (2006.01)
A 47 K 10/18 (2006.01)	U3	DK 2006 00208	A 47 K 10/22 (2006.01)
A 47 K 10/22 (2006.01)	U3	DK 2006 00208	A 47 K 10/22 (2006.01)
A 47 K 10/24 (2006.01)	U3	DK 2006 00208	A 47 K 10/22 (2006.01)
A 61 K 31/195 (2006.01)	U3	DK 2006 00148	A 61 K 31/195 (2006.01)
A 61 K 31/195 (2006.01)	U4	DK 2006 00147	A 61 K 31/195 (2006.01)
B 44 C 1/04 (2006.01)	U3	DK 2006 00236	G 09 F 7/12 (2006.01)
B 62 J 33/00 (2006.01)	W	DK 2006 00162	A 41 D 13/005 (2006.01)
B 65 D 71/00 (2006.01)	U3	DK 2006 00225	B 65 D 71/00 (2006.01)
B 65 D 81/20 (2006.01)	U4	DK 2005 00252	B 65 D 81/20 (2006.01)
B 65 D 81/26 (2006.01)	U4	DK 2005 00252	B 65 D 81/20 (2006.01)
B 65 F 1/16 (2006.01)	U3	DK 2005 00149	B 65 F 1/16 (2006.01)
B 65 H 1/00 (2006.01)	U3	DK 2006 00208	A 47 K 10/22 (2006.01)
C 05 F 17/00 (2006.01)	U3	DK 2006 00199	A 47 K 10/22 (2006.01)
C 09 J 161/28 (2006.01)	U3	DK 2006 00159	C 05 F 17/00 (2006.01)
E 04 F 15/02 (2006.01)	U3	DK 2006 00248	C 09 J 161/28 (2006.01)
E 05 F 15/12 (2006.01)	U3	DK 2005 00143	F 24 D 3/14 (2006.01)
F 16 B 9/02 (2006.01)	U4	DK 2005 00184	E 05 F 15/12 (2006.01)
F 16 B 12/44 (2006.01)	U4	DK 2005 00184	F 16 B 9/02 (2006.01)
F 16 J 15/20 (2006.01)	U3	DK 2006 00212	F 16 B 9/02 (2006.01)
F 24 D 3/14 (2006.01)	U3	DK 2006 00248	F 16 J 15/20 (2006.01)
F 24 D 5/10 (2006.01)	U3	DK 2006 00235	F 24 D 3/14 (2006.01)
F 24 F 3/147 (2006.01)	U3	DK 2006 00235	F 24 F 3/147 (2006.01)
F 28 D 21/00 (2006.01)	W	DK 2006 00162	F 24 F 3/147 (2006.01)
G 09 F 7/12 (2006.01)	U3	DK 2006 00236	A 41 D 13/005 (2006.01)
H 01 R 12/34 (2006.01)	U3	DK 2006 00215	G 09 F 7/12 (2006.01)
H 02 H 7/085 (2006.01)	U3	DK 2005 00142	H 01 R 12/34 (2006.01)
H 04 R 11/00 (2006.01)	U3	DK 2006 00217	H 02 H 7/085 (2006.01)
			H 04 R 11/00 (2006.01)

BRUGSMODELANSØGNINGER

I

PUBLICERINGSNUMMERORDEN

(19) DANMARK

(10) DK 2006 00162 W



(12) BRUGSMODELANSØGNING

Patent- og
Varemærkestyrelsen

- (51) **Int.Cl.⁸:** *A 41 D 13/005 (2006.01)* *B 62 J 33/00 (2006.01)*
F 28 D 21/00 (2006.01)
- (21) **Ansøgningsnr.:** BA 2006 00162
- (22) **Indleveringsdag:** 2006-06-06
- (24) **Løbedag.:** 2004-09-20
- (41) **Alm. tilg. dato:** 2006-09-04
- (45) **Publiceringsdato:** 2006-10-13
- (30) **Prioritetsoplysninger:**
2003-12-05 HU U0300296
- (86) **International indleveringsdato:**
2004-09-20
- (86) **International ansøgningsnummer:**
PCT/IB2004/051800
- (71) **Brugsmodelansøger:**
Gábor Pusztay, Karatna u. 13, HU-1155 Budapest, Ungarn
Sándor Székely, Széchenyi u. 3., HU-2146 Mogyoród, Ungarn
- (72) **Frembringer:**
Gábor Pusztay, Karatna u. 13, HU-1155 Budapest, Ungarn
Sándor Székely, Széchenyi u. 3., HU-2146 Mogyoród, Ungarn
- (74) **Fuldmægtig:**
Zacco Denmark A/S, Hans Bekkevolds Allé 7, 2900 Hellerup, Danmark

- (54) **Benævnelse:**
Apparat til modificering af temperatur
- (57) **Sammendrag:**
Apparat til modificering af temperatur i forbindelse med beklædningsgenstande og/eller tilsvarende beskyttelsesudstyr forbundet til og delvist dækkende en menneskekrop, og udstyret med en varmegenererende indretning og varmevekslerudstyr i varmekontakt dermed, som tilvejebringer varmeenergi til kroppen. Varmevekslerindretningen er udformet som et indlæg, som er udformet som et fleksibelt rørsystem, som omfatter og transporterer et flydende varmetransmitterende medium, bestående af en rørs spiral under den indvendige foring af tøjet, hvor det varmetransmitterende medium består af vand og/eller antifrostvæske, og det varmetransmitterende medium føres gennem en passage i en varmevekslerblok tilvejebragt i en varmeenergi-genererende indretning, der er en lille, bærbar propan/butan-brænder anbragt indkapslet i et hus, som er varmeisoleret i forhold til omgivelserne, og koblet til vand/luft-varmevekslerblokken. Alternativt udformes den varmvekslende indretning som en varmevekslende rørs spiral, som er i varmekontakt med en kølevandskreds eller udstødningsrørsystemet af et køretøj udstyret med indvendig forbrændingsmotor, såsom en motorcykel, og som anvender varmen derfra til at opvarme det deri cirkulerende varmetransmitterende medium.

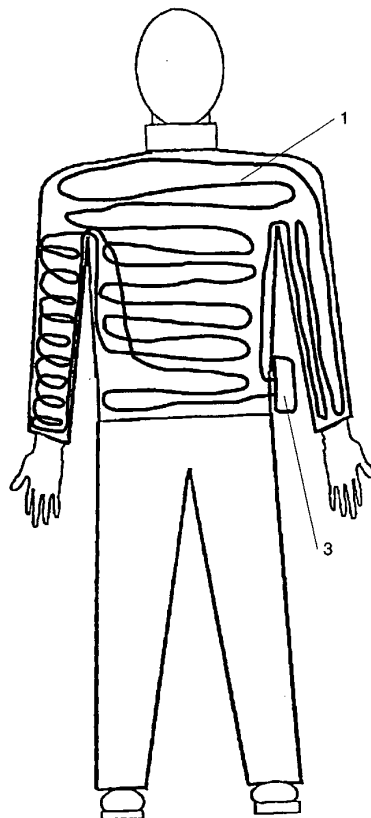


FIG. 1

BRUGSMODELREGISTRERINGER

I

PUBLICERINGSNUMMERORDEN

(19) DANMARK

(10) DK 2005 00142 U3



(12) BRUGSMODELSKRIFT

Patent- og
Varemærkestyrelsen

(51) **Int.Cl.:** *H 02 H 7/085 (2006.01)*
 (21) **Ansøgningsnr.:** BA 2005 00142
 (22) **Indleveringsdag:** 2005-06-17
 (24) **Løbedag.:** 2005-06-17
 (41) **Alm. tilg. dato:** 2006-09-17
 (45) **Registreringsdato:** 2006-10-13
 (45) **Publiceringsdato:** 2006-10-13

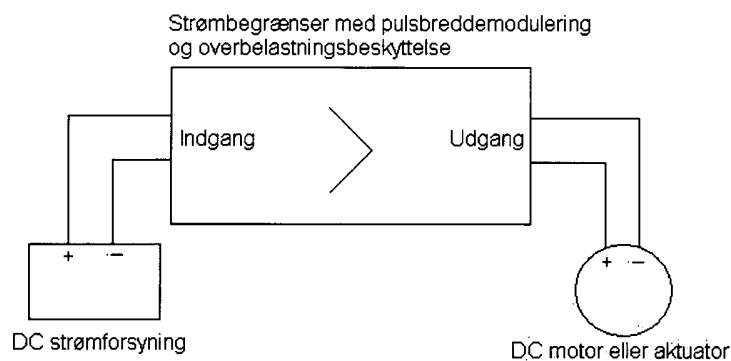
(73) **Brugsmodeleindehaver:**
Actulux A/S, Håndværkervej 2, 9560 Hadsund, Danmark

(72) **Frembringer:**
Jens Buus Pedersen, Hjedsbækvej 403, 9541 Suldrup, Danmark

(54) **Benævnelse:**
Elektronisk strømbegrænser med pulsbreddemodulering og samtidig overbelastningsbeskyttelse til DC motor i aktuator eller lignende

(57) **Sammendrag:**

Denne frembringelse angår en, elektronisk strømbegrænser med pulsbredde modulering til DC motor monteret i aktuator eller lignende, som er ny ved at den samtidig også virker som overbelastningssikring for DC motoren, da den registrerer at DC motoren er stoppet helt eller kører meget langsom som følge af blokering eller belastning udover det maksimalt tilladelige. Ved at benytte dette princip opnås en virkning hvor DC motoren i en aktuator samt den konstruktion hvor aktuatoren indgår i, både bliver strømbegrænset og beskyttet mod overbelastning, samtidig med at der er mulighed for at undlade en endeswitch i en eventuel aktuator hvor en DC motor indgår i.



(19) DANMARK

(10) DK 2005 00143 U3



(12) BRUGSMODELSKRIFT

Patent- og
Varemærkestyrelsen

(51) **Int.Cl.:** *E 05 F 15/12 (2006.01)*
 (21) **Ansøgningsnr.:** BA 2005 00143
 (22) **Indleveringsdag:** 2005-06-17
 (24) **Løbedag:** 2005-06-17
 (41) **Alm. tilg. dato:** 2006-09-17
 (45) **Registreringsdato:** 2006-10-13
 (45) **Publiceringsdato:** 2006-10-13

(73) **Brugsmodeleindehaver:**
Actulux A/S, Håndværkervej 2, 9560 Hadsund, Danmark

(72) **Frembringer:**
Jens Buus Pedersen, Hjedsbækvej 403, 9541 Suldrup, Danmark

(54) **Benævnelse:**
Elektrisk åbning af røgventilationslem eller ovenlys ved hjælp af drejeaktuator

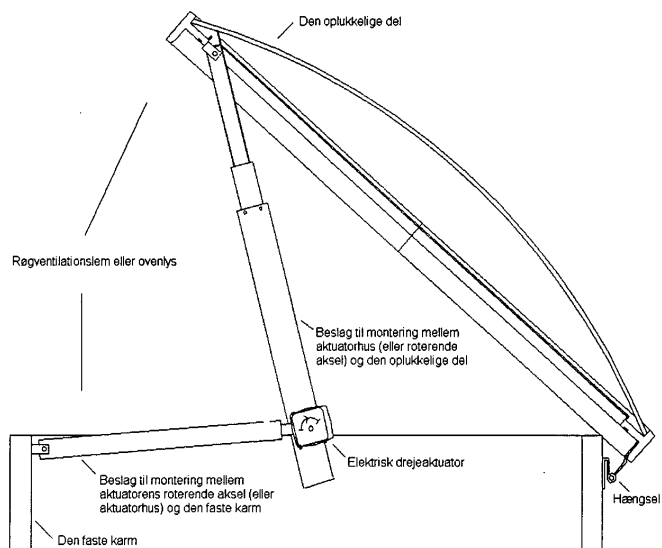
(57) **Sammendrag:**

Denne frembringelse angår en elektrisk åbningsmekanisme til åbning af røgventilationslemme og ovenlys, som er ny ved at der i åbningsmekanismen benyttes en roterende bevægelse, baseret på en drejeaktuator med en roterende aksel, hvorpå montagebeslag er direkte monteret.

Ved at montere montagebeslagene til røgventilationslemmens eller ovenlysets faste karm og den oplukkelige del direkte på aktuatorens henholdsvis roterende aksel og aktuatorens faste del, opnås en virkning hvor røgventilationslemmen eller ovenlyset vil åbne ved elektrisk aktivering af drejeaktuatoren.

Med frembringelsen kan man med den samme elektriske drejeaktuatortype ved blot at ændre på montagebeslagets længde, opnå en stor variation af den ønskede åbningsvinkel.

Figur 1:



(19) DANMARK

(10) DK 2005 00149 U3



(12) BRUGSMODELSKRIFT

Patent- og
Varemærkestyrelsen

(51) **Int.Cl.:** *B 65 F 1/16 (2006.01)*
 (21) **Ansøgningsnr.:** BA 2005 00149
 (22) **Indleveringsdag:** 2005-06-26
 (24) **Løbedag.:** 2005-06-26
 (41) **Alm. tilg. dato:** 2006-09-26
 (45) **Registreringsdato:** 2006-10-13
 (45) **Publiceringsdato:** 2006-10-13

(73) **Brugsmodelindehaver:**
 Ida Marie Nissen, Åbyvej 11, 8230 Åbyhøj, Danmark

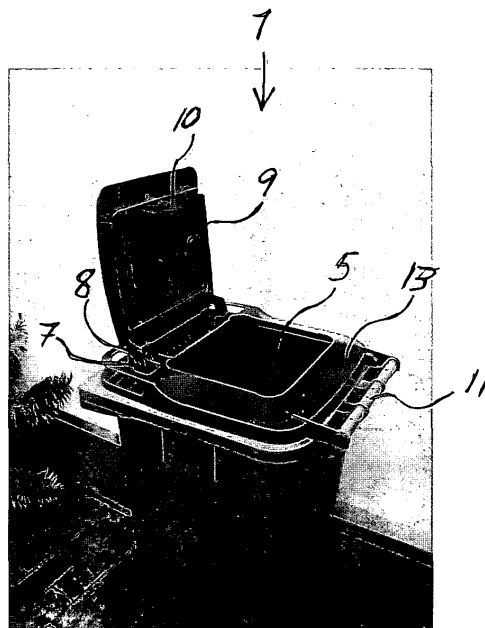
(72) **Frembringer:**
 Ida Marie Nissen, Åbyvej 11, 8230 Åbyhøj, Danmark

(54) **Benævnelse:**
 Todelt låg til affaldsbeholder

(57) **Sammendrag:**

Frembringelsen vedrører et todelt låg til en affaldsbeholder, hvor låget omfatter et underlæg og et overlæg, der kan åbnes i hver deres retning. Ved påfyldning af affald i affaldsbeholderen anvendes overlåget fortrinsvist. Når affaldet skal tømmes ud af beholderen og ind i en renovationsbil, låses underlåget sammen med overlåget, således at underlåget og overlåget fungerer som eet låg for affaldsbeholderen.

Ifølge frembringelsen kan underlåget fremstilles teknisk simpelt, hurtigt og billigt ved at modificere et standardlæg til en 190 liter affaldsbeholder i Helesi-design til et underlæg og forsyne dette med et overlæg herunder et modificeret overlæg i HUMUS-design.



(19) DANMARK

(10) DK 2005 00184 U4



(12) BRUGSMODELSKRIFT

Patent- og
Varemærkestyrelsen

Reg. brugsmodel med prøvning

- (51) **Int.Cl.⁸:** *F 16 B 9/02 (2006.01)* *A 47 B 13/00 (2006.01)*
F 16 B 12/44 (2006.01)
- (21) **Ansøgningsnr.:** BA 2005 00184
- (22) **Indleveringsdag:** 2005-08-11
- (24) **Løbedag.:** 2005-08-11
- (41) **Alm. tilg. dato:** 2006-10-13
- (45) **Registreringsdato:** 2006-10-13
- (45) **Publiceringsdato:** 2006-10-13
- (73) **Brugsmodeleindehaver:**
 Poul Erik Find, Rugårdsvej 892, 5471 Søndersø, Danmark
 Benedicte Find, Rugårdsvej 892, 5471 Søndersø, Danmark
- (72) **Frembringer:**
 Poul Erik Find, Rugårdsvej 892, 5471 Søndersø, Danmark
 Benedicte Find, Rugårdsvej 892, 5471 Søndersø, Danmark

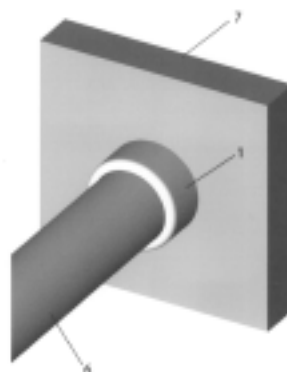
- (54) **Benævnelse:**
 Beslag til sammenkobling af en stang med en plade

- (56) **Relevante publikationer:**
 JP63116916
 JP2002038687
 JP2002372025

- (57) **Sammendrag:**

Frembringelsen vedrører et beslag til sammenkobling af en stang med en plade, som er ny ved brug af en skive, der påskrues stangen og som er lidt større i diameter end stangen og at omløberen har en indvendig krave som ved fastskruning af omløberen på en gevindring modholder skiven til fastholdelse af stangen til pladen.

Figur 1



(19) DANMARK

(10) DK 2005 00217 U3



(12) BRUGSMODELSKRIFT

Patent- og
Varemærkestyrelsen

- (51) **Int.Cl.:** *A 47 C 17/00 (2006.01)* *A 47 C 19/00 (2006.01)*
 (21) **Ansøgningsnr.:** BA 2005 00217
 (22) **Indleveringsdag:** 2005-09-23
 (24) **Løbedag:** 2005-09-23
 (41) **Alm. tilg. dato:** 2006-09-13
 (45) **Registreringsdato:** 2006-10-13
 (45) **Publiceringsdato:** 2006-10-13
- (30) **Prioritetsoplysninger:**
2005-06-13 DK PA 2005 00859
- (73) **Brugsmodelindehaver:**
Lars Christian Holm Johansen, Grundtvigsvej 21, 4500 Nykøbing Sj, Danmark
- (72) **Frembringer:**
Lars Christian Holm Johansen, Grundtvigsvej 21, 4500 Nykøbing Sj, Danmark
- (74) **Fuldmægtig:**
Larsen & Birkeholm A/S Skandinavisk Patentbureau, Banegårdspladsen 1, 1570 København V, Danmark

(54) **Benævnelse:**
Hvilebriks

(57) **Sammendrag:**

Ved ifølge frembringelsen at udforme en hvilebriks i flere sektioner (1, 2), som uafhængigt af hverandre kan indstilles i forhold til hvilebriksens underlag, kan man opnå en briks med mulighed for hurtig afslapning ved i rygleje at kunne elevere benene, samtidig med at denne hvilestilling ikke går over i en dyb søvn, på grund af et vist blodtryksfald i benene.

For at udligne dette blodtryksfald må benene holdes i bevægelse, hvilket forhindrer søvn.

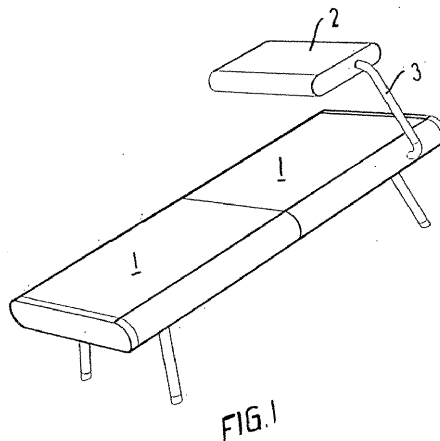


FIG. 1

(19) DANMARK

(10) DK 2005 00252 U4



(12) BRUGSMODELSKRIFT

Patent- og
Varemærkestyrelsen

Reg. brugsmodel med prøvning

- (51) **Int.Cl.:** *B 65 D 81/20 (2006.01)* *B 65 D 81/26 (2006.01)*
 (21) **Ansøgningsnr.:** BA 2005 00252
 (22) **Indleveringsdag:** 2005-11-03
 (24) **Løbedag:** 2004-07-21
 (41) **Alm. tilg. dato:** 2005-11-03
 (45) **Registreringsdato:** 2006-10-13
 (45) **Publiceringsdato:** 2006-10-13
- (67) **Reg. er en forgrening fra DK pat. ans. nr.:**
 PA 2004 01134
- (73) **Brugsmodelindehaver:**
 ResQ A/S, Korskildeeng 6, 2670 Greve, Danmark
- (72) **Frembringer:**
 Erik Rau Jacobsen, Ängelholmsgate 5, tr 4, S-214 22 Malmö, Sverige
- (74) **Fuldmægtig:**
 Larsen & Birkeholm A/S Skandinavisk Patentbureau, Banegårdspladsen 1, 1570 København V, Danmark

- (54) **Benævnelse:**
 Emballage til emballering af sikkerheds- og redningsudstyr

- (57) **Sammendrag:**

En emballage til emballering af et sikkerheds- og redningsudstyr udgøres af en vakuumballage, i hvis overflade der eventuelt er anordnet et inspektionsvindue samt bag ved dette inspektionsvindue en fugtindikator og inde i emballagen et tørremiddel.

Sikkerheds- og redningsudstyret anvendes især i høje konstruktioner, såsom i vindmøller, på boreplatforme og i antennemaster.

Sikkerheds- og redningsudstyret bliver ifølge frembringelsen beskyttet mod vejrliget og mekaniske påvirkninger, der kan opstå mellem sikkerheds- og redningsudstyrets line og de metaldele, som linen er fastgjort til, hvilket betyder, at det kun er nødvendigt at kontrollere det i intervaller på ca. 6 år mod normalt 1 år.



FIG. 2

(19) DANMARK

(10) DK 2006 00081 U3



(12) BRUGSMODELSKRIFT

Patent- og
Varemærkestyrelsen

- (51) **Int.Cl.:** *A 01 D 89/00 (2006.01)*
 (21) **Ansøgningsnr.:** BA 2006 00081
 (22) **Indleveringsdag:** 2006-03-23
 (24) **Løbedag:** 2006-03-23
 (41) **Alm. tilg. dato:** 2006-10-13
 (45) **Registreringsdato:** 2006-10-13
 (45) **Publiceringsdato:** 2006-10-13
- (73) **Brugsmodeleindehaver:**
Bruno Sørensen, Jellingvej 12, 9230 Svenstrup J, Danmark
- (72) **Frembringer:**
Bruno Sørensen, Jellingvej 12, 9230 Svenstrup J, Danmark
- (74) **Fuldmægtig:**
Hans Harding ApS, Gustav Holms Vej 12, 9210 Aalborg SØ, Danmark

(54) **Benævnelse:**
Parallel styring af sidearme på halmopsamler

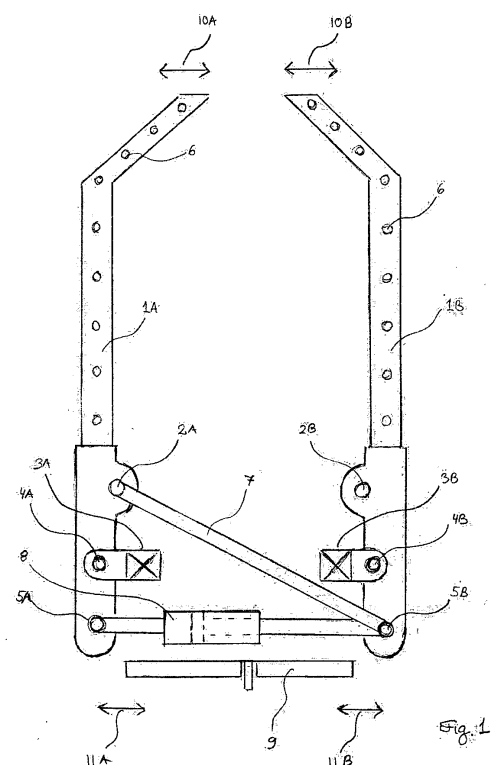
(57) **Sammendrag:**

Frembringelsen omfatter en opsamler til anvendelse i eksempelvis staldanlæg herunder til mink, hvor der i staldene skal opsamles halm.

Den nye opsamler er karakteristisk ved at bevægelsen af sidearmene styres af kun én hydraulisk cylinder.

Synkroniseringen af de to bevægelige sidearme styres simpelt af en eller to tvangsstyringsstænger.

Det er en del af frembringelsens omfang at opsamleren meget simpelt kan omdannes til anvendelse med kun en bevægelig arm i kombination med en fast sidearm.



(19) DANMARK

(10) DK 2006 00147 U4



(12) BRUGSMODELSKRIFT

Patent- og
Varemærkestyrelsen

Reg. brugsmodel med prøvning

-
- (51) **Int.Cl.:** *A 61 K 31/195 (2006.01)*
- (21) **Ansøgningsnr.:** BA 2006 00147
- (22) **Indleveringsdag:** 2006-05-22
- (24) **Løbedag:** 2004-04-19
- (41) **Alm. tilg. dato:** 2006-05-22
- (45) **Registreringsdato:** 2006-10-13
- (45) **Publiceringsdato:** 2006-10-13
- (30) **Prioritetsoplysninger:**
2003-07-28 US 60/490.473
- (67) **Reg. er en forgrening fra europæisk pat. ans. nr.:**
04801850.1
- (73) **Brugsmodeleindehaver:**
Prekulab Ltd. A/S af 8. marts 2004, Revvej 41, 4220 Korsør, Danmark
- (72) **Frembringer:**
Reuben Matalon, 3707 Emerald Falls Drive, Houston, TX 77059, USA
- (74) **Fuldmægtig:**
Zacco Denmark A/S, Hans Bekkevolds Allé 7, 2900 Hellerup, Danmark
-
- (54) **Benævnelse:**
LNAA-supplement og medikament til behandling af lidelser forbundet med stofskiftesygdomme
- (56) **Relevante publikationer:**
US3832465
- (57) **Sammendrag:**
- Frembringelsen angår et LNAA-supplement omfattende et eller flere LNAA og yderligere omfattende Lys, hvilket LNAA-supplement er i det væsentlige frit for phenylalanin. Frembringelsen angår endvidere et medikament til behandling af et individ, der lider af phenylketonuri og/eller phenylalanæmi, ved enteral indgivelse til individet, hvilket medikament omfatter et LNAA-supplement, der omfatter et eller flere LNAA og yderligere omfatter Lys, hvilket LNAA-supplement er i det væsentlige frit for phenylalanin.

(19) DANMARK

(10) DK 2006 00148 U3



(12) BRUGSMODELSKRIFT

Patent- og
Varemærkestyrelsen

-
- (51) **Int.Cl.:** *A 61 K 31/195 (2006.01)*
(21) **Ansøgningsnr.:** BA 2006 00148
(22) **Indleveringsdag:** 2006-05-22
(24) **Løbedag:** 2004-04-19
(41) **Alm. tilg. dato:** 2006-05-22
(45) **Registreringsdato:** 2006-10-13
(45) **Publiceringsdato:** 2006-10-13
- (30) **Prioritetsoplysninger:**
2003-07-28 US 60/490.473
- (67) **Reg. er en forgrening fra europæisk pat. ans. nr.:**
04801850.1
- (73) **Brugsmodeleindehaver:**
Prekulab Ltd. A/S af 8. marts 2004, Revvej 41, 4220 Korsør, Danmark
- (72) **Frembringer:**
Reuben Matalon, 3707 Emerald Falls Drive, Houston, TX 77059, USA
- (74) **Fuldmægtig:**
Zacco Denmark A/S, Hans Bekkevolds Allé 7, 2900 Hellerup, Danmark

-
- (54) **Benævnelse:**
LNAA-supplement og medikament til behandling af lidelser forbundet med stofskiftesygdomme

- (57) **Sammendrag:**

Frembringelsen angår et LNAA-supplement omfattende et eller flere LNAA og yderligere omfattende Lys samt et medikament, som indeholder LNAA-supplementet, til behandling af et individ, der lider af phenylketonuri og/eller phenylalanæmi, ved enteral indgivelse til individet.

(19) DANMARK

(10) DK 2006 00150 U3



(12) BRUGSMODELSKRIFT

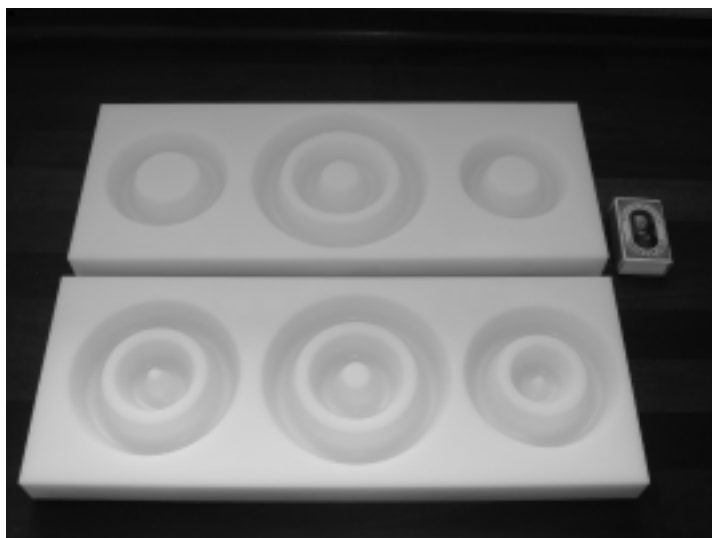
Patent- og
Varemærkestyrelsen

-
- (51) **Int.Cl.:** *A 21 B 3/13 (2006.01)*
(21) **Ansøgningsnr.:** BA 2006 00150
(22) **Indleveringsdag:** 2006-07-05
(24) **Løbedag:** 2006-07-05
(41) **Alm. tilg. dato:** 2006-10-13
(45) **Registreringsdato:** 2006-10-13
(45) **Publiceringsdato:** 2006-10-13
- (73) **Brugsmodelindehaver:**
Aksel Henriksen, Virumgade 11b, 2830 Virum, Danmark
- (72) **Frembringer:**
Aksel Henriksen, Virumgade 11b, 2830 Virum, Danmark
- (74) **Fuldmægtig:**
Elvang & Partnere Advokatfirma, Konges Nytorv 15, 3., 1050 København K, Danmark

-
- (54) **Benævnelse:**
Formsystem til fremstilling af diverse typer af kranssekage

- (57) **Sammendrag:**

Den frembringelse angår en processforbedring og tidsbesparelse ved fremstilling af diverse typer af kranssekager – for eksempel kranssekagetoppe, overflødigedshorn, kranssekagestænger, etc. Dette opnås ved et formsystem i et fødevaregodkendt materiale, for eksempel acryl.



(19) DANMARK

(10) DK 2006 00159 U3



(12) BRUGSMODELSKRIFT

Patent- og
Varemærkestyrelsen

-
- (51) **Int.Cl.:** *C 09 J 161/28 (2006.01)*
(21) **Ansøgningsnr.:** BA 2006 00159
(22) **Indleveringsdag:** 2006-06-01
(24) **Løbedag.:** 2001-03-16
(41) **Alm. tilg. dato:** 2006-06-01
(45) **Registreringsdato:** 2006-10-13
(45) **Publiceringsdato:** 2006-10-13
- (67) **Reg. er en forgrening fra europæisk pat. ans. nr.:**
01915994.6
- (73) **Brugsmodeleindehaver:**
Akzo Nobel Coatings International B.V., Velperweg 76, NL-6824 BM Arnhem, Holland
- (72) **Frembringer:**
Stefan Lindberg, Lagmansvägen 33, SE-186 42 Vallentuna, Sverige
Benyahia Nasil-Bakir, Fältspatsvägen 24, SE-132 35 Saltsjö-Boo, Sverige
- (74) **Fuldmægtig:**
Chas. Hude A/S, H.C. Andersens Boulevard 33, 1780 København V, Danmark

-
- (54) **Benævnelse:**
Klæbemiddelsystem

- (57) **Sammendrag:**

Denne frembringelse angår et klæbemiddelsystem, der omfatter (a) en foretret aminoharpiks, (b) en polymer fremstillet af en eller flere ethylenisk umættede monomerer, (c) et hærdningsmiddel og (d) en polyvinylalkohol og anvendelse heraf til limning af træbaserede produkter. Frembringelsen angår også en hærdersammensætning til limningssystemer af aminoharpikstype omfattende (b) en polymer fremstillet ud fra en eller flere ethylenisk umættede monomerer, hvilken polymer indeholder efter-tværbindende grupper, (c) en carboxylsyre og (d) en polyvinylalkohol.

(19) DANMARK

(10) DK 2006 00167 U3



(12) BRUGSMODELSKRIFT

Patent- og
Varemærkestyrelsen

(51) **Int.Cl.:** *A 47 C 3/029 (2006.01)* *A 47 D 1/00 (2006.01)*
A 47 D 13/10 (2006.01)
 (21) **Ansøgningsnr.:** BA 2006 00167
 (22) **Indleveringsdag:** 2006-06-09
 (24) **Løbedag.:** 2006-06-09
 (41) **Alm. tilg. dato:** 2006-10-13
 (45) **Registreringsdato:** 2006-10-13
 (45) **Publiceringsdato:** 2006-10-13

(73) **Brugsmodelindehaver:**
 Leg I/S v/Lis B Rolsted, Gert F Poulsen & Ellen K Bonnesen, Gravsgade 29, 6760 Ribe, Danmark

(72) **Frembringer:**
 Ellen Bonnesen, Gravsgade 29, 6760 Ribe, Danmark
 Lis Bonde Rolsted, Kalhavevej 4, 8763 Rask Mølle, Danmark
 Gert Fredsbo Poulsen, Søndergade 1, 1.th., 8700 Horsens, Danmark

(54) **Benævnelse:**
 Siddeindretning med multiple siddefunktioner

(57) **Sammendrag:**

Opfindelsen vedrører en siddeindretning/skammel med forskellige siddefunktioner beregnet på at kunne tilgodese forskellige behov for siddestillinger.

Siddeindretningen er udformet som en cylinder med top og bund.

På toppen er der et sæde med en filt cirkel, sædet kan tages af, hvorved der opnås mulighed for at opbevare diverse materialer i skammelen.

På bunden er påmonteret en halvkugle, hvorved vippefunktionen opnås. Vippefunktionen stimulerer personens balance og muskel led sans og giver øget sensorisk feedback til personen.

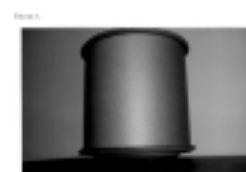
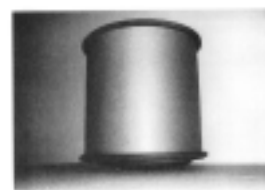
Siddefunktionen kan ændres manuelt ved et klik låse system i skamlens bund fra halvkugle til en fast ring, som stabiliserer siddeindretningen, så den fungerer som almindelig skammel.

Skammelen har forskellige siddefunktioner, skifte mellem stabil og vippende siddefunktionen:

1. Med skammelen på højkant kan personen vælge enten

- at sidde på sædet med halvkuglen placeret på modsatte ende, hvorved skammelen kan bevæges i alle planer.
- At sidde på sædet, når bunden er vendt, hvorved skammelen stabiliseres, og fungerer som almindelig skammel.

2. Personen kan sidde overskrævs på skammelen på tøndeformede side, hvorved der opnås en vippefunktion fra side til side.



(19) DANMARK

(10) DK 2006 00199 U3



(12) BRUGSMODELSKRIFT

Patent- og
Varemærkestyrelsen

- (51) **Int.Cl.:** *C 05 F 17/00 (2006.01)*
 (21) **Ansøgningsnr.:** BA 2006 00199
 (22) **Indleveringsdag:** 2006-07-21
 (24) **Løbedag:** 2006-07-21
 (41) **Alm. tilg. dato:** 2006-10-13
 (45) **Registreringsdato:** 2006-10-13
 (45) **Publiceringsdato:** 2006-10-13
- (30) **Prioritetsoplysninger:**
2006-06-12 FI U20060250
- (73) **Brugsmodelindehaver:**
Preseco OY, Tekniikantie 14, FI - 02150 Espoo, Finland
- (72) **Frembringer:**
Jarmo Kangas, Saalahdentie 523, FI - 041820 Saakoski, Finland
- (74) **Fuldmægtig:**
Plougmann & Vingtoft A/S, Sundkrogsgade 9, 2100 København Ø, Danmark

(54) **Benævnelse:**
Komposteringsanlæg

(57) **Sammendrag:**

Komposteringsanlæg, som omfatter én eller flere beholdere (2), der omfatter en første ende (4) og en anden ende (6), i beholderens (2) første ende (4) anbragte transportorganer (8) til indføring af materiale, der skal komposteres, i beholderen (2) samt i beholderens (2) anden ende anbragte tømningsorganer (10) til transport af det komposterede materiale ud af beholderen (2), hvor beholderen (2) er formet som en tromlebeholder, der ved hjælp af rotationsorganer (14) skal roteres omkring sin i det væsentlige vandrette længdeakse (12).

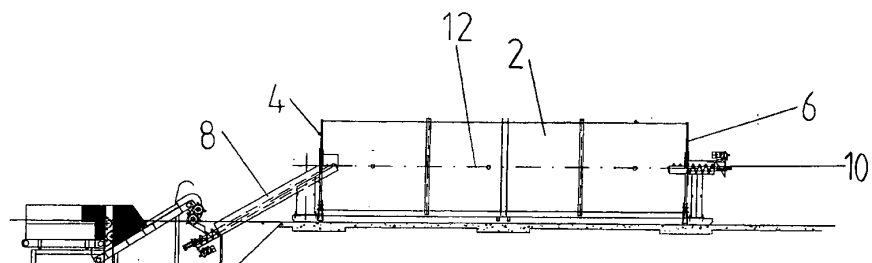


FIG.1

(19) DANMARK

(10) DK 2006 00205 U3



(12) BRUGSMODELSKRIFT

Patent- og
Varemærkestyrelsen

(51) **Int.Cl.⁸:** *A 01 F 25/18 (2006.01)* *A 01 F 25/14 (2006.01)*
(21) **Ansøgningsnr.:** BA 2006 00205
(22) **Indleveringsdag:** 2006-07-31
(24) **Løbedag:** 2001-11-17
(41) **Alm. tilg. dato:** 2006-07-31
(45) **Registreringsdato:** 2006-10-13
(45) **Publiceringsdato:** 2006-10-13

(30) **Prioritetsoplysninger:**
2000-11-17 DE 10057320

(67) **Reg. er en forgrening fra europæisk pat. ans. nr.:**
01127538.5

(73) **Brugsmodelindehaver:**
Josef Altenbuchner, Duttendorf 12, AT-5122 Hochburg-Ach, Østrig

(72) **Frembringer:**
Josef Altenbuchner, Duttendorf 12, AT-5122 Hochburg-Ach, Østrig

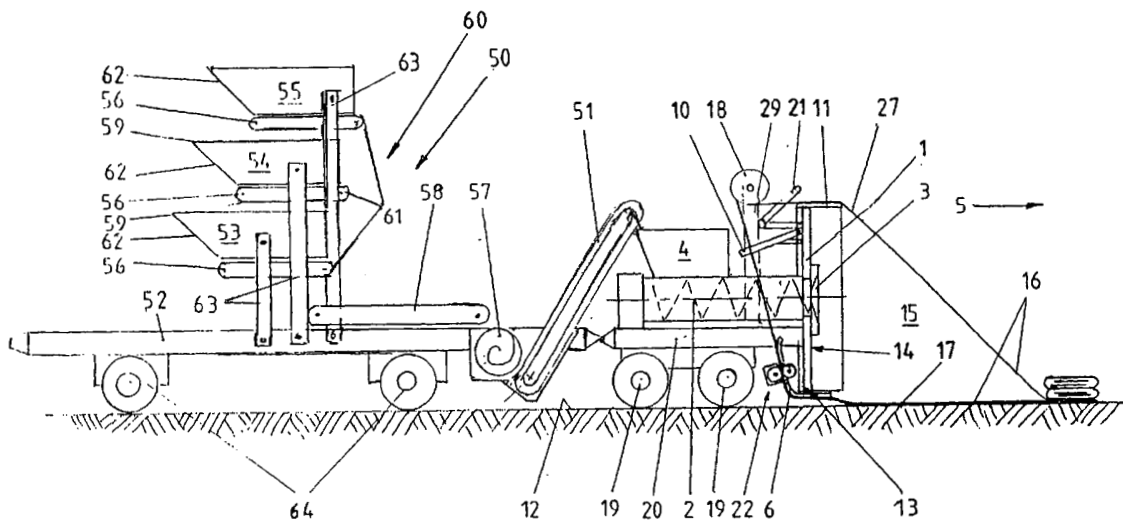
(74) **Fuldmægtig:**
Budde, Schou & Ostenfeld A/S, Vester Søgade 10, 1601 København V, Danmark

(54) **Benævnelse:**
Kørende indretning til fremstilling af gulvlagret ensilage

(57) **Sammendrag:**

Kørende indretning til fremstilling af lageregnet, i en silofolie indpakket, gulvlagret ensilage, især en ensilageblanding, omfattende en pressemaskine, som har en vandret pressesnekke, der gennem åbningen i en opretstående presseplade fremfører ensilage materialet, der bliver opsamlet af en foranstillet læssetransportør med et snekke-trug, der bliver fyldt ved hjælp af et læsseudstyr, især læssetransportøren i en blandeindretning til fremstilling af en ensilageblanding, hvorved pressemaskinen bærer den foldede slangefolie, der trækkes omkring pressepladen og under samtidig fremføring af pressemaskinen aflægges fyldt på jorden, **som er ny ved, at** pressepladen (1) har en i forhold til den plane bund (12) parallel underkant (13), hvormed den i arbejdsstilling bliver ført nær ved bunden (12), og er til siden og opad omgivet af et styrerør (11), der strækker sig fra pressepladen (1) ind i presseområdet (15), og at der ved den i forhold til arbejdsiden (14) af pressepladen (1) bortvendte side foroven i midten og rettet mod undersiden (17) af silofolien (16) er anbragt en foliedeler (10), og ved underkanten (13) af pressepladen (1) er der anbragt en styredel, en styreplade (6) eller bundhjul (37), navnlig på begge sider af styrerøret (11), hvorover undersiden (17) af den på undersiden opslidsede silofolie (16) er ført, som især er opskåret på undersiden (17) og lagret på en viklerulle (18) over og/eller bag pressepladen (1), hvorved begge sider af undersiden (17) af silofolien (16) ligger på bunden under den deri indpressede ensilage.

Fig.1



(19) DANMARK

(10) DK 2006 00207 U3



(12) BRUGSMODELSKRIFT

Patent- og
Varemærkestyrelsen

- (51) **Int.Cl.:** *A 47 J 36/06 (2006.01)* *A 47 G 19/26 (2006.01)*
A 47 J 36/36 (2006.01)
- (21) **Ansøgningsnr.:** BA 2006 00207
- (22) **Indleveringsdag:** 2006-08-08
- (24) **Løbedag.:** 2006-08-08
- (41) **Alm. tilg. dato:** 2006-10-13
- (45) **Registreringsdato:** 2006-10-13
- (45) **Publiceringsdato:** 2006-10-13
- (73) **Brugsmodelindehaver:**
Tina Dons Laursen, Grøndalsvej 56, 2th, 8260 Viby J, Danmark
- (72) **Frembringer:**
Tina Dons Laursen, Grøndalsvej 56, 2th, 8260 Viby J, Danmark

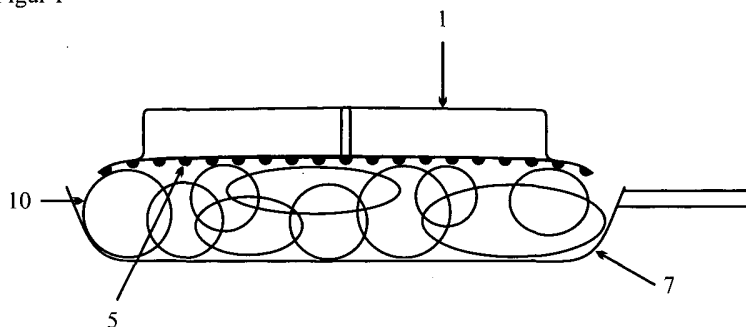
- (54) **Benævnelse:**
Fugtighedsregulerende hætte til mad

- (57) **Sammendrag:**

Denne frembringelse angår en fugtighedsregulerende hætte til mad til brug under- og efter madlavning og mad opvarmning i madbeholdere og i ovne af forskellige typer og størrelser, som er ny ved at den består af en tynd cirkulær skive lavet af et varmebestandigt og fleksibelt materiale med flere udskårne områder, skåret med jævne mellemrum, som går fra skivens kant mod skivens midte, og en opløftet forstærkende struktur på skivens overside mellem skivens midte og de nævnte udskårne områder, samt flere dampledende spor på skivens underside.

Den fugtighedsregulerende hætte modvirker at toppen af maden bliver tør og kølig i forhold til resten af maden.

Figur 1



(19) DANMARK

(10) DK 2006 00208 U3



(12) BRUGSMODELSKRIFT

Patent- og
Varemærkestyrelsen

- (51) **Int.Cl.:** *A 47 K 10/22 (2006.01)* *A 47 K 10/18 (2006.01)*
A 47 K 10/24 (2006.01) *B 65 H 1/00 (2006.01)*
- (21) **Ansøgningsnr.:** BA 2006 00208
- (22) **Indleveringsdag:** 2006-08-10
- (24) **Løbedag.:** 2006-08-10
- (41) **Alm. tilg. dato:** 2006-10-13
- (45) **Registreringsdato:** 2006-10-13
- (45) **Publiceringsdato:** 2006-10-13
- (73) **Brugsmodeleindehaver:**
 Jørn G. Jensen, Daniavej 23, 9550 Mariager, Danmark
- (72) **Frembringer:**
 Jørn G. Jensen, Daniavej 23, 9550 Mariager, Danmark

- (54) **Benævnelse:**
 Toiletrulle magasin

- (57) **Sammendrag:**

Denne frembringelse angår en toiletrulle-magasin til opbevaring af reserve toiletruller.

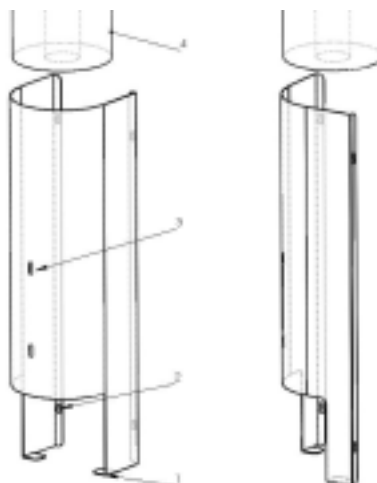
Det nye ved frembringelsen er at toiletrulle-magasinet virker som en dispenser, således at man kan trække en ny toiletrulle ud af bunden af toiletrulle-magasinet.

Toiletrulle-magasinet er således konstrueret at den delvist omslutter toiletrullerne, og toiletrulle-magasinet kan efterfyldes med toiletruller via toppen af toiletrulle-magasinet.

Toiletrulle-magasinet kan indeholde mere en 1 toiletrulle.

Toiletrulle-magasinet kan alt efter udførelse, monteres på en væg eller i et hjørne af et rum.

Toiletrulle-magasinet er forsynet med kikhuller så man kan se om der er mere end en toiletrulle tilbage.



(19) DANMARK

(10) DK 2006 00212 U3

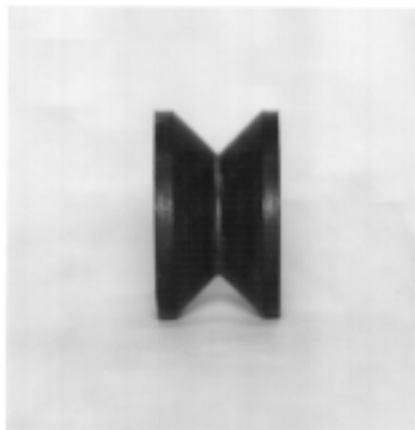
(12) **BRUGSMODELSKRIFT**Patent- og
Varemærkestyrelsen

-
- (51) **Int.Cl.®:** *F 16 J 15/20 (2006.01)*
(21) **Ansøgningsnr.:** BA 2006 00212
(22) **Indleveringsdag:** 2006-08-18
(24) **Løbedag.:** 2006-08-18
(41) **Alm. tilg. dato:** 2006-10-13
(45) **Registreringsdato:** 2006-10-13
(45) **Publiceringsdato:** 2006-10-13
- (73) **Brugsmodeleindehaver:**
Olaf Johannsen ApS, Sundgade 22, 6400 Sønderborg, Danmark
- (72) **Frembringer:**
Merete Lunde Johannsen, Sundgade 22, 6400 Sønderborg, Danmark

-
- (54) **Benævnelse:**
Pakning

- (57) **Sammendrag:**

Timeglasformet pakning, hvor pakningens indre diameter ændres, formindskes eller udvider sig under pres.



(19) DANMARK

(10) DK 2006 00215 U3



(12) BRUGSMODELSKRIFT

Patent- og
Varemærkestyrelsen

- (51) **Int.Cl.:** *H 01 R 12/34 (2006.01)*
 (21) **Ansøgningsnr.:** BA 2006 00215
 (22) **Indleveringsdag:** 2006-08-17
 (24) **Løbedag:** 2006-08-17
 (41) **Alm. tilg. dato:** 2006-10-13
 (45) **Registreringsdato:** 2006-10-13
 (45) **Publiceringsdato:** 2006-10-13
- (73) **Brugsmodeleindehaver:**
 Kamstrup A/S, Industrivej 28, Stilling, 8660 Skanderborg, Danmark
- (72) **Frembringer:**
 Anne-Grete Pedersen, Grøndalsvej 48, 2. 4, 8260 Viby J, Danmark
 Anders Skallebæk, Cortinavej 10, 8660 Skanderborg, Danmark
- (74) **Fuldmægtig:**
 Plougmann & Vingtoft A/S, Sundkrogsgade 9, 2100 København Ø, Danmark

- (54) **Benævnelse:**
 System til at opnå elektrisk forbindelse mellem et elektronisk trykt kredsløb og et elektrisk system

(57) **Sammendrag:**

Frembringelsen angår et system til at opnå elektrisk forbindelse mellem et elektronisk trykt kredsløb, også kaldet et PCB, og et elektrisk system såsom et stik eller et andet elektronisk trykt kredsløb. Systemet omfatter et elektronisk trykt kredsløb med et eller flere kredsløb elektrisk forbundet til et eller flere elektrisk ledende gennemgangshuller, et eller flere forbindelsesben, hvor hvert forbindelsesben er udformet som en bladfjeder og et elektrisk system hvor de et eller flere forbindelsesben er monteret. De et eller flere forbindelsesben er udformet således at når de er isat det elektroniske trykte kredsløb, indsættes et forbindelsesben i et tilhørende gennemgangshul, således at idet mindste en del af forbindelsesbenet vrides og derved bringes til at udøve et mekanisk statisk tryk på indersiden af det tilhørende gennemgangshul, og at der derved opnås en elektrisk forbindelse mellem forbindelsesbenet og tilhørende gennemgangshul resulterende i at der opnås elektrisk kontakt mellem det elektriske system og det trykte kredsløb. Systemet kan anvendes i forbindelse med en ultralydsflowmåler, hvor det elektroniske trykte kredsløb er et måle- og styrekredsløb.

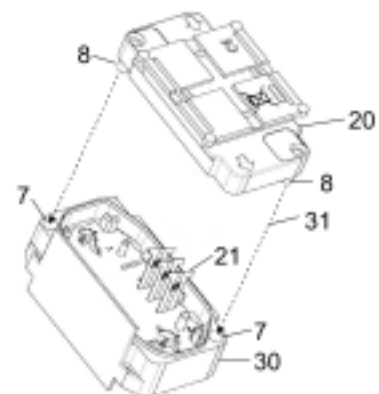


FIG. 3

(19) DANMARK

(10) DK 2006 00217 U3



(12) BRUGSMODELSKRIFT

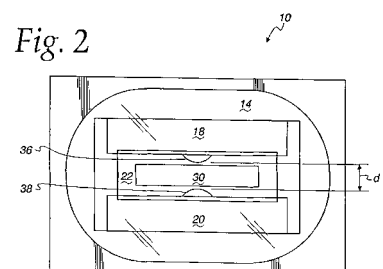
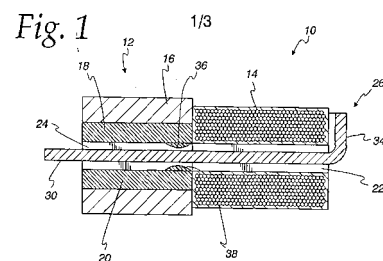
Patent- og
Varemærkestyrelsen

- (51) **Int.Cl.:** *H 04 R 11/00 (2006.01)*
- (21) **Ansøgningsnr.:** BA 2006 00217
- (22) **Indleveringsdag:** 2006-08-17
- (24) **Løbedag.:** 2000-08-16
- (41) **Alm. tilg. dato:** 2006-08-17
- (45) **Registreringsdato:** 2006-10-13
- (45) **Publiceringsdato:** 2006-10-13
- (30) **Prioritetsoplysninger:**
1999-08-16 US 09/375,182
- (67) **Reg. er en forgrening fra europæisk pat. ans. nr.:**
00117657.7
- (73) **Brugsmodeleindehaver:**
Microtronic Nederland B.V., Zekeringstraat 9, 1014 BM Amsterdam, Holland
- (72) **Frembringer:**
Paul C. van Hal, Cole Porterhof 61, NL-1628 TJ Hoom, Holland
Benno Hartog, Nuwendoom 13, NL-1613 LG Grootenbroek, Holland
- (74) **Fuldmægtig:**
Inspicos A/S, Bøge Alle 5, 2970 Hørsholm, Danmark

- (54) **Benævnelse:**
Stødforbedring til en elektroakustisk transducer

- (57) **Sammendrag:**

Transducer omfattende en spole med en første luftåbning, en magnetisk del med en anden luftåbning og et armatur. Armaturet indbefatter et armaturben, der strækker sig gennem den første og anden luftåbning. Armaturbenet kan bevæges inden for luftåbningerne. Den magnetiske del indbefatter mindst én knop, der strækker sig ind i den anden luftåbning. Knoppen begrænser armaturbenets bevægelse inden for den anden luftåbning.



(19) DANMARK

(10) DK 2006 00225 U3



(12) BRUGSMODELSKRIFT

Patent- og
Varemærkestyrelsen

(51) **Int.Cl.:** *B 65 D 71/00 (2006.01)*
 (21) **Ansøgningsnr.:** BA 2006 00225
 (22) **Indleveringsdag:** 2006-08-30
 (24) **Løbedag:** 2006-08-30
 (41) **Alm. tilg. dato:** 2006-10-13
 (45) **Registreringsdato:** 2006-10-13
 (45) **Publiceringsdato:** 2006-10-13

(30) **Prioritetsoplysninger:**
2005-08-30 DK PA 2005 01200

(73) **Brugsmodelindehaver:**
Ikadan Plast A/S, Højris Alle 89, 7430 Ikast, Danmark

(72) **Frembringer:**
Bjarne Kongsgaard, Ægirsvej 28, 8600 Silkeborg, Danmark

(74) **Fuldmægtig:**
Patrade A/S, Fredens Torv 3 A, 8000 Århus C, Danmark

(54) **Benævnelse:**
Flaskeholder

(57) **Sammendrag:**

Flaskeholder

Flaskeholder (1) til transport af et antal på mindst en flaske (2), hvor flaskeholderen (1) omfatter et bundstykke (3, 3') til understøtning af flaskernes (2) bund og kun én sidevæg (5, 5') der strækker sig fra bundstykket op efter på kun den ene side af den plads, der er beregnet til flaskerne (2) i flaskeholderen, hvor sidevæggen (5, 5') er forsynet med et tilsvarende antal flaskehalsåbninger (10, 10') til optagelse af flaskehalsen (7) af den mindst ene flaske (2), hvor sidevæggen (5, 5') i den øverste del over flaskehalsåbningerne (10, 10') er forsynet med et bæregreb (4).



(19) DANMARK

(10) DK 2006 00226 U3



(12) BRUGSMODELSKRIFT

Patent- og
Varemærkestyrelsen

- (51) **Int.Cl.:** *A 01 C 5/02 (2006.01)*
(21) **Ansøgningsnr.:** BA 2006 00226
(22) **Indleveringsdag:** 2006-09-03
(24) **Løbedag.:** 2006-09-03
(41) **Alm. tilg. dato:** 2006-10-13
(45) **Registreringsdato:** 2006-10-13
(45) **Publiceringsdato:** 2006-10-13
- (73) **Brugsmodelindehaver:**
Gunner Eskesen, Storegade 68, 6740 Bramming, Danmark
- (72) **Frembringer:**
Gunner Eskesen, Storegade 68, 6740 Bramming, Danmark

- (54) **Benævnelse:**
Plantesnegl

- (57) **Sammendrag:**

En plantesnegl er en hel ny måde at plante blomsterløg og visse sommerblomster med. Den er meget nem at bruge selv i meget fast og leret jord, selv personer med svage håndled har nem ved at bruge en plantesnegl, jorden der bliver boret op er meget løs og fin, hullet er meget lille i forhold til hvis man bruger en planteskovl

En planteskovl kan være hårdt at bruge især i meget fast jord, det er også træls at grave dybt nok når man måske har 20-50 tulipanløg.

Man kan også bruge sådan en røring til at plante løg med men den er ikke beder især ikke når jorden er meget hård og der er mange løg.



(19) DANMARK

(10) DK 2006 00235 U3



(12) BRUGSMODELSKRIFT

Patent- og
Varemærkestyrelsen

- (51) **Int.Cl.⁸:** *F 24 F 3/147 (2006.01)* *F 24 D 5/10 (2006.01)*
 (21) **Ansøgningsnr.:** BA 2006 00235
 (22) **Indleveringsdag:** 2006-09-11
 (24) **Løbedag:** 2006-02-01
 (41) **Alm. tilg. dato:** 2006-10-13
 (45) **Registreringsdato:** 2006-10-13
 (45) **Publiceringsdato:** 2006-10-13
- (30) **Prioritetsoplysninger:**
 2005-12-02 DK PA 2005 01708 2006-02-01 DK PA 2006 00142
- (67) **Reg. er en forgrening fra DK pat. ans. nr.:**
 PA 2006 00142
- (73) **Brugsmodeleindehaver:**
 Turbovent Industri A/S, Industrivej 45, 9600 Aars, Danmark
- (72) **Frembringer:**
 Preben Stæhr, c/o Turbobvent Industri A/S, Industrivej 45, 9600 Aars, Danmark
- (74) **Fuldmægtig:**
 Larsen & Birkeholm A/S Skandinavisk Patentbureau, Banegårdspladsen 1, 1570 København V, Danmark

(54) **Benævnelse:**
 Ventilationsanlæg med varmegenvinding

(57) **Sammendrag:**

Frembringelsen angår et ventilationsanlæg med varmegenvindingsfunktion, især til indbygning i ventilationskanaler i bygninger, som består af et ventilatorarrangement, et varmelager og en elektrisk styreenhed til regulering af luftskiftet i afhængighed af temperatur og/eller fugtighed og/eller tid, og hvor anlæggets varmelager (1) består af et oprullet pladeprofil (2), hvilken oprulning sker omkring et firkanttrør (8).

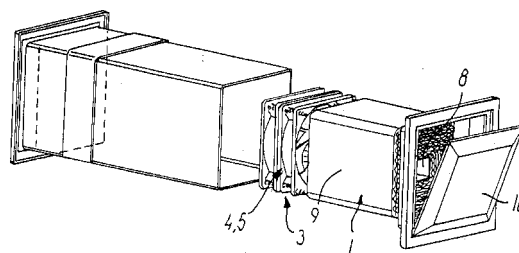


FIG. 1

(19) DANMARK

(10) DK 2006 00236 U3



(12) BRUGSMODELSKRIFT

Patent- og
Varemærkestyrelsen

(51) **Int.Cl.:** *G 09 F 7/12 (2006.01)* *B 44 C 1/04 (2006.01)*
 (21) **Ansøgningsnr.:** BA 2006 00236
 (22) **Indleveringsdag:** 2006-09-11
 (24) **Løbedag:** 2005-09-12
 (41) **Alm. tilg. dato:** 2006-10-13
 (45) **Registreringsdato:** 2006-10-13
 (45) **Publiceringsdato:** 2006-10-13

(67) **Reg. er en forgrening fra DK pat. ans. nr:**
PA 2005 01274

(73) **Brugsmodeleindehaver:**
Villumsign v/Jesper Villumsen, Smedevej 32, 9500 Hobro, Danmark

(72) **Frembringer:**
Jesper Villumsen, Smedevej 32, 9500 Hobro, Danmark

(74) **Fuldmægtig:**
Patrade A/S, Fredens Torv 3 A, 8000 Århus C, Danmark

(54) **Benævnelse:**
Overføringsetiket til vægt- og lastangivelse på køretøj

(57) **Sammendrag:**

Der tilvejebringes en overføringsetiket (40,50) til brug ved vægt- og lastmærkning af lastbærende enheder, hvilken etiket udgøres af et applikeringsark, der ved sin bagside bærer selvklæbende skiltedetaljer, fortrinsvis i form af et farvet polymerlag, omfattende en ydre ramme med deri forekommende cifre, og som på sin bagside er dækket af en let aftageligt liner, hvilke cifre er udført af indbyrdes adskilte strimmelstykker, der danner et ottetal af syv-segmenttypen således, at man efter overførsel af det kombinerede ramme- og cifferbillede til en relevant monteringsflade kan frembringe de relevante, individuelle cifre (42,52) ved afskrabning af udvalgte strimmelstykker fra de overførte ottetalsformationer, hvor den ydre ramme indrammer en eller flere grupper af cifre, hvilke grupper af cifre er adskilt med en vandret skillelinje således, at hver gruppe af cifre i sig selv er indrammet af lodrette og vandrette rammedele, og således at etikettens vandrette og/eller lodrette rammedele omfatter brudte linier. Udformningen af etiketten som angivet har den fordel, at det nødvendige, manuelle arbejde ved fremstillingsprocessen i betydelig grad reduceres.

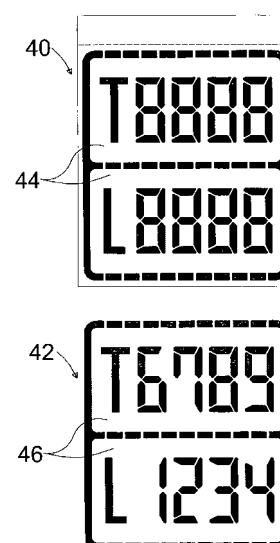


Fig. 2

(19) DANMARK

(10) DK 2006 00248 U3



(12) BRUGSMODELSKRIFT

Patent- og
Varemærkestyrelsen

(51) **Int.Cl.:** *F 24 D 3/14 (2006.01)* *E 04 F 15/02 (2006.01)*
 (21) **Ansøgningsnr.:** BA 2006 00248
 (22) **Indleveringsdag:** 2006-09-22
 (24) **Løbedag:** 2006-09-22
 (41) **Alm. tilg. dato:** 2006-10-13
 (45) **Registreringsdato:** 2006-10-13
 (45) **Publiceringsdato:** 2006-10-13

(73) **Brugsmodelindehaver:**
 Jens Arne Sørensen, Bøgedal 39, 8643 Ans By, Danmark
 Aage Sehested, Bøgevej 16, 2740 Skovlunde, Danmark

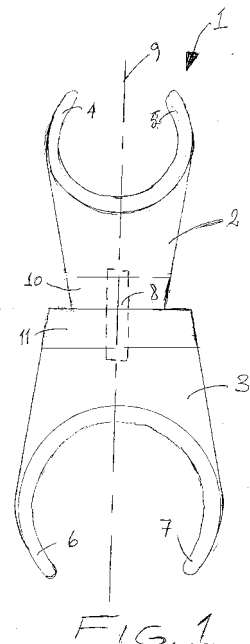
(72) **Frembringer:**
 Jens Arne Sørensen, Bøgedal 39, 8643 Ans By, Danmark
 Aage Sehested, Bøgevej 16, 2740 Skovlunde, Danmark

(74) **Fuldmægtig:**
 Internationalt Patent-Bureau A/S, Rigensgade 11, 1316 København K, Danmark

(54) **Benævnelse:**
 Holdeindretning til montering af et gulvvarmerør på en stang af et armeringsnet samt en samling til tilvejebringelse af gulvvarme

(57) **Sammendrag:**

Holdeindretningen (1) til montering af et gulvvarmerør (14) på en stang (13) af et armeringsnet omfatter en første og en anden holder (2, 3), der hver er gaffelformede med to elastiske ben (4, 5 hhv. 6, 7), som imellem sig danner en åbning, hvor den første og den anden holder (2, 3) er sammenføjet, så åbningerne i det væsentlige vender bort fra hinanden, og ved at den første holder (2) er indrettet til at fastgøre holdeindretningen (1) på en stang (13) af armeringsnettet ved, at de elastiske ben (4, 5) snapper omkring stangen (13) af armeringsnettet, og den anden holder (3) er indrettet til at fastgøre holdeindretningen (1) på gulvvarmerøret (14) ved, at de elastiske ben (6, 7) snapper omkring gulvvarmerøret (14), således at stangen (13) og gulvvarmerøret (14) holdes i en foruddefineret afstand fra hinanden.



OMTRYK

(19) DANMARK

(10) DK 2006 00005 U3



(12) BRUGSMODELSKRIFT

Patent- og
Varemærkestyrelsen

Omtryk bkg. den 2006-10-13

- (51) **Int.Cl.⁸:** *B 62 B 3/14 (2006.01)* *G 07 F 7/08 (2006.01)*
 (21) **Ansøgningsnr.:** BA 2006 00005
 (22) **Indleveringsdag:** 2006-01-04
 (24) **Løbedag.:** 2006-01-04
 (41) **Alm. tilg. dato:** 2006-04-04
 (45) **Registreringsdato:** 2006-04-28
 (45) **Publiceringsdato:** 2006-04-28
- (30) **Prioritetsoplysninger:**
2005-01-04 NL 1027947
- (73) **Brugsmodelindehaver:**
Scangineers B.V., Markt 10, NL-5721 GE Asten, Holland
- (72) **Frembringer:**
David Van As Marcel, Kortehartweg 34, NL-3762 SJ Soest, Holland
Gerardus Antonius Van Der Loo Franciscus, Markt 10, NL-5721 GE Asten, Holland
- (74) **Fuldmægtig:**
Walstijn Intellectual Property ApS, Parkovsvej 3, 2820 Gentofte, Danmark

(54) **Benævnelse:**
Mobil indkøbsindsamlingsanordning

(57) **Sammendrag:**

En fremgangsmåde til automatisk at kontrollere og afregne artikler købt af en kunde omfatter trinene til:

- (a) at måle tom-vægten (G_0) af en mobil artikelindsamlingsanordning (10);
- (b) altid, når en kunde vælger en artikel (13) og placerer den i artikelindsamlingsanordningen (10), at gemme prisen for artiklen og måle den faktiske vægt (G) af denne artikel;
- (c) at bestemme summen (ΣGS) af alle målte faktiske vægte (G) af de valgte artikler;
- (d) at måle den samlede vægt (GT) af den fyldte mobile artikelindsamlingsanordning (10) med de valgte artikler deri;
- (e) at bestemme nettovægten (GN) af de valgte artikler i den fyldte mobile artikelindsamlingsanordning (10) ved at subtrahere den målte tom-vægt (G_0) fra den målte samlede vægt (GT);
- (f) at sammenligne nettovægten (GN) med vægtsummen (ΣGS);
- (g) og automatisk at afregne summen af de gemte artikelpriser, når vægtsummen (ΣGS) svarer til nettovægten (GN) inden for en forudbestemt tolerance.

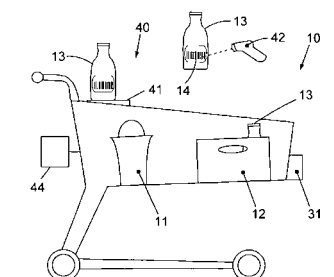


FIG. 3A

(19) DANMARK

(10) DK 2006 00193 U3



(12) BRUGSMODELSKRIFT

Patent- og
Varemærkestyrelsen

Omtryk bkg. den 2006-10-13

- (51) **Int.Cl.:** *B 66 F 9/06 (2006.01)* *B 65 G 1/04 (2006.01)*
B 66 F 9/18 (2006.01)
- (21) **Ansøgningsnr.:** BA 2006 00193
- (22) **Indleveringsdag:** 2006-07-14
- (24) **Løbedag:** 2006-07-14
- (41) **Alm. tilg. dato:** 2006-09-08
- (45) **Registreringsdato:** 2006-09-08
- (45) **Publiceringsdato:** 2006-09-08
- (73) **Brugsmodeleindehaver:**
BCM Transtech A/S, Industrivej 3, 5672 Broby, Danmark
- (72) **Frembringer:**
Torben Christiansen, c/o BCM Transtech A/S, Industrivej 3, 5672 Broby, Danmark
- (74) **Fuldmægtig:**
Larsen & Birkeholm A/S Skandinavisk Patentbureau, Banegårdspladsen 1, 1570 København V, Danmark

- (54) **Benævnelse:**
Kassette til opbevaring og transport af flade emner

- (57) **Sammendrag:**

Ved ifølge frembringelsen at udforme en kassette således, at de enkelte elementer er lejret til hverandre, vil kassetten kunne fremstilles og samles på en kompakt måde, hvorved transport- og opbevaringsomkostningerne bliver væsentligt reducerede i sammenligning med transport og opbevaring af færdige kassetter.

Ankommet til brugsstedet kan kassetten ifølge frembringelsen udfoldes, idet sidestykket (5) opslås, til det er vinkelret på bundstykket (6), hvorefter skråstiveren (7) rejses til anlæg mod sidestykket, hvorved den færdige kassette er formet.

Skråstiveren (7) kan herefter låses til sidestykket (5) ved hjælp af flige (17), som kan bringes i indgreb med åbninger i sidestykket (5).

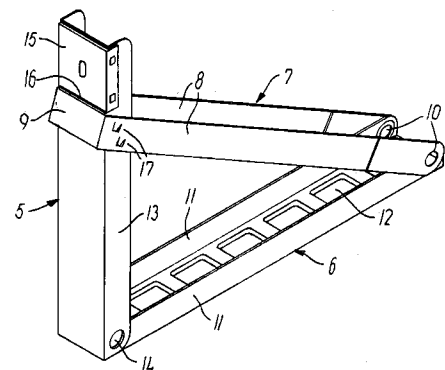


FIG. 2

Liste over registrerede brugsmodeller, hvori der er anmodet om prøvning eller udslettelse. Listen er i publiceringsnummerorden. Afgørelserne vil blive publiceret, når de foreligger.

Anmodning om prøvning

(51) **Int.Cl.⁸:** *A 41 B 13/10 (2006.01)*
(10) **Publicerings nr:** DK 2006 00196 U3
(21) **Ansøgningsnr:** BA 2006 00196
(22) **Indleveringsdag:** 2006-07-18
(45) **Registreringsdato:** 2006-09-08

(73) **Indehaver:**
Sales & Marketing Consult V/ Helle Ilmi Johansen, Nyvangledet 5, 2950 Vedbæk, Danmark

Anmodning fremsat af:

Sales & Marketing Consult V/ Helle Ilmi Johansen, Nyvangledet 5, 2950 Vedbæk, Danmark

(54) **Benævnelse:**
Hagesmæk

Liste over registrerede brugsmodeller, som er opretholdt i uændret form efter anmodning om prøvning eller udslettelse. Listen er i publiceringsnummerorden.

Opretholdt i uændret form efter anmodning om udslettelse.

(51)	Int.Cl.⁸:	<i>B 62 D 25/20 (2006.01)</i>	<i>B 61 D 17/10 (2006.01)</i>
(10)	Publicerings nr:	DK 2003 00303 Y6	
(21)	Ansøgningsnr:	BA 2003 00303	
(22)	Indleveringsdag:	2003-11-03	
(45)	Registreringsdato:	2004-01-09	

(73) **Indehaver:**
M.C.M. Holding A/S, Bajstrup Bygade 59, 1., 6360 Tinglev, Danmark

Anmodning fremsat af:
Handi Mobil ApS, Industriparken 34B, Lind, 7400 Herning, Danmark

(54) **Benævnelse:**
Gulv til et transportmiddel og profiler til opbygning heraf samt køretøj forsynet med et sådant gulv

Fornyelse af brugsmødelidende

Fornyelse af registreringer foretaget i medfør af lov nr. 130 af 26. februar 1992.

(10) Publ.nr.	Gyldig til	(10) Publ.nr.	Gyldig til
DK 2000 00277	2010-09-18		
DK 2000 00279	2010-09-21		
DK 2000 00294	2010-10-12		
DK 2000 00305	2010-10-18		
DK 2002 00227	2010-10-04		
DK 2002 00261	2010-11-23		
DK 2003 00107	2009-03-28		
DK 2003 00244	2009-09-11		
DK 2003 00248	2009-09-13		
DK 2003 00259	2009-09-22		
DK 2003 00263	2009-09-23		
DK 2003 00270	2009-09-30		
DK 2003 00271	2009-10-01		
DK 2003 00299	2009-10-28		
DK 2006 00250	2007-06-26		
DK 2006 00250	2007-06-26		
DK 2006 00251	2008-04-22		

**Liste over registrerede brugsmodeller, der er udslettede.
Listen er i publiceringsnummerorden.**

- (51) **Int.Cl.⁸:** *B 62 J 6/06 (2006.01)*
- (10) **Publicerings nr:** DK 2005 00228 U3
- (21) **Ansøgningsnr:** BA 2005 00228
- (22) **Indleveringsdag:** 2005-10-06
- (45) **Registreringsdato:** 2005-12-09
- (73) **Indehaver:**
Christian Harris Staugaard Nielsen, Nordstrandsvej 7 C, Lohals, 5953 Tranekær, Danmark
- (54) **Benævnelse:**
Cykeldynamo-enhed
-

Ophørte brugsmodelregistreringer

(10) Publ.nr.	Ophørsdato	(10) Publ.nr.	Ophørsdato
---------------	------------	---------------	------------

DK 2000 00043
DK 2003 00039
DK 2003 00041
DK 2003 00043
DK 2003 00048
DK 2003 00051
DK 2003 00056
DK 2003 00058
DK 2003 00060
DK 2003 00059
DK 2003 00062
DK 2003 00063
DK 2000 00070
DK 2000 00073
DK 2003 00067
DK 2003 00069
DK 2000 00076
DK 2003 00070

Udløbne brugsmodelregistreringer

(10) Publ.nr.	Udløbsdato	(10) Publ.nr.	Udløbsdato
DK 1996 00260	2006-08-02		
DK 1996 00259	2006-08-01		
DK 1996 00269	2006-08-14		
DK 1996 00271	2006-08-15		
DK 1996 00273	2006-08-19		
DK 1996 00277	2006-08-22		
DK 1996 00281	2006-08-27		
DK 1996 00284	2006-08-29		
DK 1996 00459	2006-08-30		
DK 1999 00138	2006-08-28		
DK 2000 00068	2006-02-21		
DK 2001 00183	2006-08-05		
DK 1996 00299	2006-09-10		
DK 1996 00302	2006-09-10		
DK 1996 00308	2006-09-13		
DK 1996 00311	2006-09-16		
DK 1996 00315	2006-09-18		
DK 1996 00316	2006-09-18		
DK 1996 00319	2006-09-20		
DK 1996 00324	2006-09-25		
DK 1996 00328	2006-09-27		
DK 1996 00330	2006-09-30		

Navneregister

Indehaver/Frembringer	I/F	Klasse	Publ. type	Publ. nr.
ACTULUX A/S	I	E 05 F 15/12	U3	DK 2005 00143
ACTULUX A/S	I	H 02 H 7/085	U3	DK 2005 00142
AKZO NOBEL COATINGS INTERNATIONAL B.V.	I	C 09 J 161/28	U3	DK 2006 00159
ALTENBUCHNER, JOSEF	F	A 01 F 25/18	U3	DK 2006 00205
ALTENBUCHNER, JOSEF	I	A 01 F 25/18	U3	DK 2006 00205
BCM TRANSTECH A/S	I	B 66 F 9/06	U3 (omtryk)	DK 2006 00193
BONNESEN, ELLEN	F	A 47 C 3/029	U3	DK 2006 00167
CHRISTIANSEN, TORBEN	F	B 66 F 9/06	U3 (omtryk)	DK 2006 00193
ESKESEN, GUNNER	F	A 01 C 5/02	U3	DK 2006 00226
ESKESEN, GUNNER	I	A 01 C 5/02	U3	DK 2006 00226
FIND, BENEDICTE	F	F 16 B 9/02	U4	DK 2005 00184
FIND, BENEDICTE	I	F 16 B 9/02	U4	DK 2005 00184
FIND, POUL ERIK	F	F 16 B 9/02	U4	DK 2005 00184
FIND, POUL ERIK	I	F 16 B 9/02	U4	DK 2005 00184
FRANCISCUS, GERARDUS ANTONIUS VAN DER LOO	F	B 62 B 3/14	U3 (omtryk)	DK 2006 00005
HAL, PAUL C. VAN	F	H 04 R 11/00	U3	DK 2006 00217
HARTOG, BENNO	F	H 04 R 11/00	U3	DK 2006 00217
HENRIKSEN, AKSEL	F	A 21 B 3/13	U3	DK 2006 00150
HENRIKSEN, AKSEL	I	A 21 B 3/13	U3	DK 2006 00150
IKADAN PLAST A/S	I	B 65 D 71/00	U3	DK 2006 00225
JACOBSEN, ERIK RAU	F	B 65 D 81/20	U4	DK 2005 00252
JENSEN, JØRN G.	F	A 47 K 10/22	U3	DK 2006 00208
JENSEN, JØRN G.	I	A 47 K 10/22	U3	DK 2006 00208
JOHANNSEN, MERETE LUNDE	F	F 16 J 15/20	U3	DK 2006 00212
JOHANSEN, LARS CHRISTIAN HOLM	F	A 47 C 17/00	U3	DK 2005 00217
JOHANSEN, LARS CHRISTIAN HOLM	I	A 47 C 17/00	U3	DK 2005 00217
KAMSTRUP A/S	I	H 01 R 12/34	U3	DK 2006 00215
KANGAS, JARMO	F	C 05 F 17/00	U3	DK 2006 00199
KONGSGAARD, BJARNE	F	B 65 D 71/00	U3	DK 2006 00225
LAURSEN, TINA DONS	F	A 47 J 36/06	U3	DK 2006 00207
LAURSEN, TINA DONS	I	A 47 J 36/06	U3	DK 2006 00207
LEG I/S	I	A 47 C 3/029	U3	DK 2006 00167
LINDBERG, STEFAN	F	C 09 J 161/28	U3	DK 2006 00159

Navneregister

Indehaver/Frembringer	I/F	Klasse	Publ.type	Publ.nr.
MARCEL, DAVID VAN AS	F	B 62 B 3/14	U3 (omtryk)	DK 2006 00005
MATALON, REUBEN	F	A 61 K 31/195	U3	DK 2006 00148
MATALON, REUBEN	F	A 61 K 31/195	U4	DK 2006 00147
MICROTRONIC NEDERLAND B.V.	I	H 04 R 11/00	U3	DK 2006 00217
NASIL-BAKIR, BENYAHIA	F	C 09 J 161/28	U3	DK 2006 00159
NISSSEN, IDA MARIE	F	B 65 F 1/16	U3	DK 2005 00149
NISSSEN, IDA MARIE	I	B 65 F 1/16	U3	DK 2005 00149
OLAF JOHANNSEN APS	I	F 16 J 15/20	U3	DK 2006 00212
PEDERSEN, ANNE-GRETE	F	H 01 R 12/34	U3	DK 2006 00215
PEDERSEN, JENS BUUS	F	E 05 F 15/12	U3	DK 2005 00143
PEDERSEN, JENS BUUS	F	H 02 H 7/085	U3	DK 2005 00142
POULSEN, GERT FREDSSO	F	A 47 C 3/029	U3	DK 2006 00167
PREKULAB LTD. A/S AF 8. MARTS 2004	I	A 61 K 31/195	U3	DK 2006 00148
PREKULAB LTD. A/S AF 8. MARTS 2004	I	A 61 K 31/195	U4	DK 2006 00147
PRESECO OY	I	C 05 F 17/00	U3	DK 2006 00199
PUSZTAY, GABOR	F	A 41 D 13/005	W	DK 2006 00162
PUSZTAY, GABOR	I	A 41 D 13/005	W	DK 2006 00162
RESQ A/S	I	B 65 D 81/20	U4	DK 2005 00252
ROLSTED, LIS BONDE	F	A 47 C 3/029	U3	DK 2006 00167
SCANGINEERS B.V.	I	B 62 B 3/14	U3 (omtryk)	DK 2006 00005
SEHESTED, AAGE	F	F 24 D 3/14	U3	DK 2006 00248
SEHESTED, AAGE	I	F 24 D 3/14	U3	DK 2006 00248
SKALLEBÆK, ANDERS	F	H 01 R 12/34	U3	DK 2006 00215
STÆHR, PREBEN	F	F 24 F 3/147	U3	DK 2006 00235
SZEKELY, SANDOR	F	A 41 D 13/005	W	DK 2006 00162
SZEKELY, SANDOR	I	A 41 D 13/005	W	DK 2006 00162
SØRENSEN, BRUNO	F	A 01 D 89/00	U3	DK 2006 00081
SØRENSEN, BRUNO	I	A 01 D 89/00	U3	DK 2006 00081
SØRENSEN, JENS ARNE	F	F 24 D 3/14	U3	DK 2006 00248
SØRENSEN, JENS ARNE	I	F 24 D 3/14	U3	DK 2006 00248
TURBOVENT INDUSTRI A/S	I	F 24 F 3/147	U3	DK 2006 00235
VILLUMSEN, JESPER	F	G 09 F 7/12	U3	DK 2006 00236
VILLUMSIGN	I	G 09 F 7/12	U3	DK 2006 00236