



PATENT- OG VAREMÆRKESTYRELSEN

Dansk Brugsmodel- tidende

Anvendte publikationskoder

| | |
|----|---|
| W | sammendrag af almindeligt tilgængelig brugsmødelansøgning |
| U1 | almindeligt tilgængelig brugsmødelansøgning uden prøvning |
| U3 | registreret brugsmødel uden prøvning |
| U4 | registreret brugsmødel med prøvning |
| Y3 | registreret brugsmødel uden prøvning - efter U1 |
| Y4 | registreret brugsmødel med prøvning - efter U1 eller U3 |
| Y5 | ændret registreret brugsmødel uden prøvning - efter U3 |
| Y6 | ændret registreret brugsmødel med prøvning - efter U3 eller U4 |
| Z5 | ændret registreret brugsmødel uden prøvning - efter U1 eller Y3 |
| Z6 | ændret registreret brugsmødel med prøvning - efter U1 eller Y3 eller U1 og Y4 |

INDHOLD

| | |
|---|-----|
| Klasseregister | 977 |
| Almindeligt tilgængelige brugsmødelansøgninger(bilag) | 978 |
| Brugsmødelregistreringer i publiceringsnummerorden(bilag) | 982 |
| Omtryk af brugsmødelregistreringer(bilag) | 992 |
| Registrerede brugsmødel, som er opretholdt i uændret form efter anmodning om prøvning eller udslettelse, i publiceringsnummerorden | 995 |
| Fornyelse af registrerede brugsmødel, i publiceringsnummerorden | 996 |
| Registrerede brugsmødel, der er udsleltede, i publiceringsnummerorden | 997 |
| Navneregister | 998 |

Dansk Brugsmødel Tidende kan rekvireres som papirkopi for kr. 150 stk. på tlf. 43 50 85 35

Ansvarlig for redaktion: Keld Nymann Jensen
Udgives af Patent- og Varemærkestyrelsen, Helgeshøj Allé 81, 2630 Tåstrup, tlf. 43 50 80 00

ISSN 1602-6691

Klasseregister

Liste over almindeligt tilgængelige brugsmodelansøgninger og brugsmodelregistreringer ordnet efter klasser

Forsiderne til ansøgningerne og brugsmodelskrifterne indeholdende bibliografiske oplysninger, sammendrag og tegning m.m. kan ses i de efterfølgende bilag, hvor de står i publiceringsnummerorden.

| (51) Klasse | Publ.type | (10) Publ.nr. | (51) Primær klasse |
|-------------------------|-----------|---------------|-------------------------|
| A 01 G 9/02 (2006.01) | U3 | DK 2006 00203 | A 01 G 9/02 (2006.01) |
| A 47 G 25/32 (2006.01) | U3 | DK 2005 00126 | A 47 G 25/32 (2006.01) |
| A 61 F 5/455 (2006.01) | U3 | DK 2006 00187 | A 61 F 5/455 (2006.01) |
| A 61 G 9/00 (2006.01) | U3 | DK 2006 00187 | A 61 F 5/455 (2006.01) |
| A 61 K 31/195 (2006.01) | W | DK 2006 00147 | A 61 K 31/195 (2006.01) |
| A 63 H 33/06 (2006.01) | U3 | DK 2006 00216 | A 63 H 33/06 (2006.01) |
| A 63 H 33/08 (2006.01) | U3 | DK 2006 00216 | A 63 H 33/06 (2006.01) |
| B 42 D 5/04 (2006.01) | U4 | DK 2005 00216 | B 42 D 5/04 (2006.01) |
| B 60 J 11/00 (2006.01) | U3 | DK 2006 00192 | B 60 J 11/00 (2006.01) |
| B 60 R 11/02 (2006.01) | U3 | DK 2006 00185 | G 01 C 21/26 (2006.01) |
| B 64 F 5/00 (2006.01) | U3 | DK 2006 00192 | B 60 J 11/00 (2006.01) |
| B 65 D 19/40 (2006.01) | W | DK 2006 00223 | B 65 D 71/00 (2006.01) |
| B 65 D 71/00 (2006.01) | W | DK 2006 00223 | B 65 D 71/00 (2006.01) |
| G 01 C 21/26 (2006.01) | U3 | DK 2006 00185 | G 01 C 21/26 (2006.01) |
| G 01 V 15/00 (2006.01) | U3 | DK 2006 00210 | H 04 R 25/00 (2006.01) |
| G 08 G 1/0969 (2006.01) | U3 | DK 2006 00185 | G 01 C 21/26 (2006.01) |
| H 04 R 25/00 (2006.01) | U3 | DK 2006 00210 | H 04 R 25/00 (2006.01) |

BRUGSMODELANSØGNINGER

I

PUBLICERINGSNUMMERORDEN

(19) DANMARK

(10) DK 2006 00147 W



(12) BRUGSMODELANSØGNING

Patent- og
Varemærkestyrelsen

Almindeligt tilgængelig

-
- (51) **Int.Cl.:** *A 61 K 31/195 (2006.01)*
- (21) **Ansøgningsnr.:** BA 2006 00147
- (22) **Indleveringsdag:** 2006-05-22
- (24) **Løbedag.:** 2004-04-19
- (41) **Alm. tilg. dato:** 2006-05-22
- (45) **Publiceringsdato:** 2006-09-22
- (30) **Prioritetsoplysninger:**
2003-07-28 US 60/490.473
- (67) **Reg. er en forgrening fra europæisk pat. ans. nr.:**
04801850.1
- (71) **Brugsmodelansøger:**
Prekulab Ltd. A/S af 8. marts 2004, Revvej 41, 4220 Korsør, Danmark
- (72) **Frembringer:**
Reuben Matalon, 3707 Emerald Falls Drive, Houston, TX 77059, USA
- (74) **Fuldmægtig:**
Zacco Denmark A/S, Hans Bekkevolds Allé 7, 2900 Hellerup, Danmark
-
- (54) **Benævnelse:**
LNAA-supplement til behandling af lidelser forbundet med stofskiftesygdomme
- (56) **Relevante publikationer:**
US3832465

(19) DANMARK

(10) DK 2006 00223 W



(12) BRUGSMODELANSØGNING

Patent- og
Varemærkestyrelsen

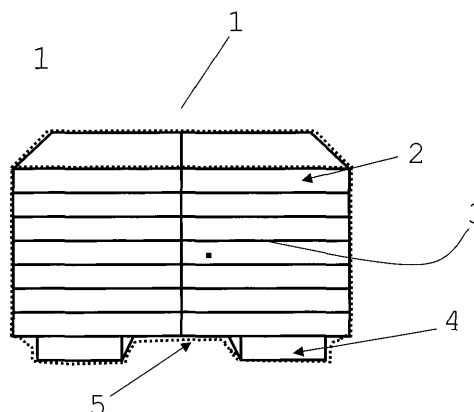
Almindeligt tilgængelig

- (51) **Int.Cl.:** *B 65 D 71/00 (2006.01)* *B 65 D 19/40 (2006.01)*
 (21) **Ansøgningsnr.:** BA 2006 00223
 (22) **Indleveringsdag:** 2006-08-25
 (24) **Løbedag:** 2005-01-20
 (41) **Alm. tilg. dato:** 2006-08-25
 (45) **Publiceringsdato:** 2006-09-22
- (67) **Reg. er en forgrening fra DK pat. ans. nr:**
PA 2005 00104
- (71) **Brugsmodelansøger:**
Saint-Gobain Isover AB, Box 501, SE-260 50 Billesholm, Sverige
- (72) **Frembringer:**
Susanne Højholt, Ærøvænget 4, Skærbæk, 7000 Fredericia, Danmark
- (74) **Fuldmægtig:**
Awapatent A/S, Tegholm Allé 13, 4. sal, 2450 København SV, Danmark

- (54) **Benævnelse:**
Transportenhed til plader

- (57) **Sammendrag:**

Opfindelsen angår en transportenhed (1) omfattende et antal plader (2) stablet i to eller flere stakke (3), understøttet af én eller flere lastbærer(e) (4) og omsluttet af en fælles folie (5). Hver af de nævnte to eller flere stakke (3) er separat understøttet af nævnte én eller flere lastbærere (4) og hvor folien er en rørformet strækfilm (5) med radiale elastiske egenskaber og aksiale uelastiske egenskaber, der er placeret horisontalt om stakkene (3) og nævnte én eller flere lastbærer(e) (4) for at holde disse sammen og sikre stabiliteten af transportenheden (1) ved håndtering og transport.



BRUGSMODELREGISTRERINGER

I

PUBLICERINGSNUMMERORDEN

(19) DANMARK

(10) DK 2005 00126 U3



(12) BRUGSMODELSKRIFT

Patent- og
Varemærkestyrelsen

- (51) **Int.Cl.:** *A 47 G 25/32 (2006.01)*
 (21) **Ansøgningsnr.:** BA 2005 00126
 (22) **Indleveringsdag:** 2005-06-01
 (24) **Løbedag:** 2005-06-01
 (41) **Alm. tilg. dato:** 2006-09-01
 (45) **Registreringsdato:** 2006-09-22
 (45) **Publiceringsdato:** 2006-09-22
- (73) **Brugsmodelindehaver:**
 Inter IKEA Systems B.V., Olof Palmestraat 1, NL-2616 Delft, Holland
- (72) **Frembringer:**
 Anders Eriksson, P1.1197, SE-343 73 Virestad, Sverige
 Mattias Eriksson, Sergeantstaden 9, SE-291 35 Kristianstad, Sverige
- (74) **Fuldmægtig:**
 Chas. Hude A/S, H.C. Andersens Boulevard 33, 1780 København V, Danmark

(54) **Benævnelse:**
 Klædebøjle

(57) **Sammendrag:**

En klædebøjle med en overdelen (1), som har form som en vinkel med to lige lange ben (1a, 1b). Øverst på overdelen (1) er monteret en ophængningskrog (2), medens der nederst på overdelen (1) eventuelt er monteret en i hovedsagen vandret stav (3). Overdelen (1) har øverst en lodret rille (5). Ophængningskrogens (2) lodrette del (2a) er således monteret på en i en udtagning (9) eller kanal (14) indsat tværled-del (7), at nævnte lodrette del (2a) kan svinges i hovedsagen 180° omkring tværled-delen (7). Svingningen kan foretages fra en opret arbejdsstilling, hvor ophængningskrogens (2) lodrette del (2a) ligger nede i den lodrette rille (5) over leddelen, og ned til en nedre inaktiv stilling (2a'). Derved opnås, at klædebøjlen bliver mere robust, idet ophængningskrogen, når klædebøjlen er i brug, får solid støtte fra den nævnte overdelen. Samtidig fylder klædebøjlen mindre, hvis den f.eks. skal transporteres i en mindre kuffert.

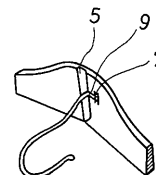


Fig. 2

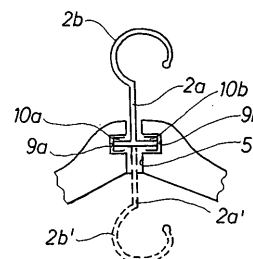


Fig. 3

(19) DANMARK

(10) DK 2005 00216 U4



(12) BRUGSMODELSKRIFT

Patent- og
Varemærkestyrelsen

Reg. brugsmodel med prøvning

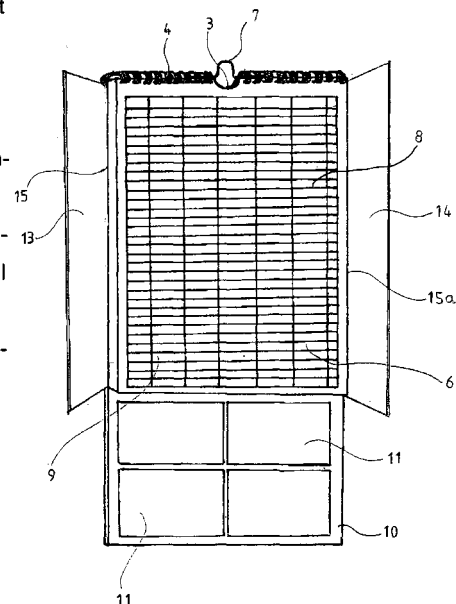
- (51) **Int.Cl.⁸:** *B 42 D 5/04 (2006.01)*
 (21) **Ansøgningsnr.:** BA 2005 00216
 (22) **Indleveringsdag:** 2005-09-23
 (24) **Løbedag:** 2001-10-05
 (41) **Alm. tilg. dato:** 2005-09-23
 (45) **Registreringsdato:** 2006-09-22
 (45) **Publiceringsdato:** 2006-09-22
- (30) **Prioritetsoplysninger:**
 2000-10-06 DK PA 2000 01491
- (67) **Reg. er en forgrening fra europæisk pat. ans. nr.:**
 01974071.1
- (73) **Brugsmodelindehaver:**
 All Rights Int. ApS, Paradisstien 3, 2840 Holte, Danmark
- (72) **Frembringer:**
 Karina Wolff, Paradisstien 3, 2840 Holte, Danmark
 Frank Guldhammer Wolff, Paradisstien 3, 2840 Holte, Danmark
- (74) **Fuldmægtig:**
 Budde, Schou & Ostenfeld A/S, Vester Søgade 10, 1601 København V, Danmark

(54) **Benævnelse:**
 Vægkalender til planlægning og/eller koordinering af aktiviteter for en gruppe

(56) **Relevante publikationer:**
 JP2000211266

(57) **Sammendrag:**

En vægkalender til planlægning og/eller koordinering af aktiviteter for en gruppe på to eller flere personer omfatter et i det væsentlige rektangulært pladeelement, ophængningsmidler til ophængning af kalenderen, en eller flere, fortrinsvis tolv eller flere, i det væsentlige rektangulære første planlægningsark fastgjort langs den ene kant deraf til pladeelementet, i det mindste et andet planlægningsark fastgjort til pladeelementet, således at hvert andet planlægningsark kan svinge ca. 180°, så det i det væsentlige udgør en forlængelse af pladeelementet, idet planlægningsarket er forsynet med identifikationsmidler til identificering af en bestemt kalendermåned og et antal adskilte felter, der fortrinsvis svarer til eller er større end antallet af personer i gruppen multipliceret med antallet af dage i kalendermåned, idet fladen på de første felter passer til at blive skrevet på ved hjælp af en blyant eller lignende, og planlægningsarket er forsynet med et antal adskilte felter, der passer til at blive skrevet på ved hjælp af en blyant eller lignende.



(19) DANMARK

(10) DK 2006 00185 U3



(12) BRUGSMODELSKRIFT

Patent- og
Varemærkestyrelsen

-
- (51) **Int.Cl.®:** *G 01 C 21/26 (2006.01)* *B 60 R 11/02 (2006.01)*
G 08 G 1/0969 (2006.01)
- (21) **Ansøgningsnr.:** BA 2006 00185
- (22) **Indleveringsdag:** 2006-07-03
- (24) **Løbedag.:** 2006-07-03
- (41) **Alm. tilg. dato:** 2006-09-22
- (45) **Registreringsdato:** 2006-09-22
- (45) **Publiceringsdato:** 2006-09-22
- (73) **Brugsmodelindehaver:**
Finn Svendsen, Fuglevej 32, 4623 Lille Skensved, Danmark
- (72) **Frembringer:**
Finn Svendsen, Fuglevej 32, 4623 Lille Skensved, Danmark
-

- (54) **Benævnelse:**
En installation med stik til flytbar navigation til bil

(57) **Sammendrag:**

Den nye teknik består i en ledning der ligger skjult i bilen med et lille synligt stik (4 ben stik), og en højttaler der er monteret i bilen, men ikke synlig.
Den tekniske virkning vil være, at man ikke belaster sin cigaret tænder og ikke har ledninger der ligger over hele instrumentbordet. Altså en pænere løsning. Højttaleren er ligeledes i en bedre kvalitet, hvormed bedre lyd opnås.



(19) DANMARK

(10) DK 2006 00187 U3



(12) BRUGSMODELSKRIFT

Patent- og
Varemærkestyrelsen

(51) **Int.Cl.:** *A 61 F 5/455 (2006.01)* *A 61 G 9/00 (2006.01)*
 (21) **Ansøgningsnr.:** BA 2006 00187
 (22) **Indleveringsdag:** 2006-07-07
 (24) **Løbedag:** 2006-07-07
 (41) **Alm. tilg. dato:** 2006-09-22
 (45) **Registreringsdato:** 2006-09-22
 (45) **Publiceringsdato:** 2006-09-22

(73) **Brugsmodeleindehaver:**
 Weiss-Poulsen.DK, Morbækhaven 5-73, 2620 Albertslund, Danmark
 Mette Falkenbrink, Bjørnens Kvt. 7A, 2620 Albertslund, Danmark

(72) **Frembringer:**
 Mette Falkenbrink, Bjørnens Kvt. 7A, 2620 Albertslund, Danmark

(54) **Benævnelse:**
 Engangs urinal rør med tilhørende emballage og servietter fortinsvis til kvinder

(57) **Sammendrag:**
 Urinalrør fortrinnsvis til kvinder, der dermed kan tisse stående uden at blotte sig. Alternativt kan kørestolsbrugere eller sengeliggende have gavn af produktet (begge køn). Urinalrøret der som engangs produkt er lavet af karton leveres sammen med plastpose til det ubrugte rør og til bortskaffelse af røret når det har været benyttet. Endvidere to stk servietter, heraf den ene en indpakket vådserviet til sikring af hånd hygiejnen efter brug og den anden en alm. serviet/lommetørklæde eller toilettejpapir til aftøring "forneden". Kan i sammenpakket udgave nemt være i f.eks. en dametaske. Kommer med tilhørende brugsanvisning (tegning) for sikring af en "tør" oplevelse for førstegangsbrugeren. Mulighed for annoncer på siderne af røret. Tænkes benyttet alle steder hvor toiletforhold er manglende eller mangelfulde, f.eks. på festival og camping pladser, langturs busture, ved bilkøer, af kvindeligt militær personel mm. Ligeledes på diskoteker mm. med etablerede "tisserender" for kvinder.



Figur 1: Røret i brug – profil (model: Mette Falkenbrink)

(19) DANMARK

(10) DK 2006 00192 U3



(12) BRUGSMODELSKRIFT

Patent- og
Varemærkestyrelsen

(51) **Int.Cl.:** *B 60 J 11/00 (2006.01)* *B 64 F 5/00 (2006.01)*
(21) **Ansøgningsnr.:** BA 2006 00192
(22) **Indleveringsdag:** 2006-07-14
(24) **Løbedag:** 2006-07-14
(41) **Alm. tilg. dato:** 2006-09-22
(45) **Registreringsdato:** 2006-09-22
(45) **Publiceringsdato:** 2006-09-22

(73) **Brugsmodeleindehaver:**
Verner Jaksland, Strandmøllevej 144, 4300 Holbæk, Danmark

(72) **Frembringer:**
Verner Jaksland, Strandmøllevej 144, 4300 Holbæk, Danmark

(54) **Benævnelse:**
Stofopbevaringspose til fly-, båd-, teltovertræk

(57) **Sammendrag:**

Frembringelsen angår en stofopbevaringspose til fly, både, biler, campers, telte m.m. og er udformet på en sådan måde at det for en person er nemt at lægge overtrækket i. Posen har et ekstra stort ifyldningshul (3) og en vandtæt side, som danner bund og skålform i opbevaringsposen, når den er lukket til. Den består af to forskellige materialer - en trapezformet side (1) som er fremstillet af et luftgennemtrængeligt stof, fx nylon, og en rektangulær/kvadratisk side (2), der er af et vandtæt, robust materiale.

Den vandtætte del er i den ene ende samme størrelse som den trapezformede del og har samme længde.

Den ene side tillader luft at trænge gennem, således at der altid vil være frisk luft til indholdet. Den underste side er vandtæt og sørger for at indholdet ikke bliver fugtigt. Posen lukkes med en snor og låses med en snorlås i løbegangen (4).



(19) DANMARK

(10) DK 2006 00203 U3



(12) BRUGSMODELSKRIFT

Patent- og
Varemærkestyrelsen

- (51) **Int.Cl.:** *A 01 G 9/02 (2006.01)*
(21) **Ansøgningsnr.:** BA 2006 00203
(22) **Indleveringsdag:** 2006-07-25
(24) **Løbedag:** 2006-07-25
(41) **Alm. tilg. dato:** 2006-09-22
(45) **Registreringsdato:** 2006-09-22
(45) **Publiceringsdato:** 2006-09-22
- (73) **Brugsmodeleindehaver:**
Triolife ApS, Samosvej 30, 2300 København S, Danmark
- (72) **Frembringer:**
Allan Haunstrup Pedersen, Samosvej 30, 2300 København S, Danmark

- (54) **Benævnelse:**
Plantekasse

- (57) **Sammendrag:**

Frembringelsen angår en 3-sidet, pyramideformet plantekasse, hvor det er sædvanligt med rektangulære, runde eller trekantede plantekasser. Et antal trekantede hylder placeres i størrelsesmæssig faldende orden, og danner dermed en 3-sidet pyramide. Indhakkende i benene gør, at hylderne automatisk vil fikserer sig på den position, der passer til hylidens størrelse. Frembringelsen giver et større effektivt dyrkningsareal og jordvolumen sammenlignet med eksisterende løsninger, idet der dyrkes i højden såvel som længde og bredde.



Plantekasse (1)

(19) DANMARK

(10) DK 2006 00210 U3



(12) BRUGSMODELSKRIFT

Patent- og
Varemærkestyrelsen

| | | | |
|------|---------------------------|-------------------------------|-------------------------------|
| (51) | Int.Cl.: | <i>H 04 R 25/00 (2006.01)</i> | <i>G 01 V 15/00 (2006.01)</i> |
| (21) | Ansøgningsnr.: | BA 2006 00210 | |
| (22) | Indleveringsdag: | 2006-08-11 | |
| (24) | Løbedag: | 2006-08-11 | |
| (41) | Alm. tilg. dato: | 2006-09-22 | |
| (45) | Registreringsdato: | 2006-09-22 | |
| (45) | Publiceringsdato: | 2006-09-22 | |

(73) **Brugsmodelindehaver:**
Oticon A/S, Kongebakken 9, 2765 Smørum, Danmark

(72) **Frembringer:**
Ivan Jørgensen, c/o Oticon A/S, Kongebakken 9, 2765 Smørum, Danmark
Peer Lauritsen, c/o Oticon A/S, Kongebakken 9, 2765 Smørum, Danmark

(54) **Benævnelse:**
Høreapparat med identifikationsenhed

(57) **Sammendrag:**

Denne frembringelse vedrører et høreapparat, der omfatter en identifikationsenhed med en antenne tilpasset til at modtage et aktiveringssignal og til at sende et svarsignal samt med en signalgenerator tilpasset til at genere svarsignalet når aktiveret af aktiveringssignalet, og ligeledes vedrører denne frembringelse en høreapparatskanner, der omfatter en antenne tilpasset til at udsende et aktiveringssignal og til at modtage et svarsignal fra identifikationsenheden i høreapparatet.

(19) DANMARK

(10) DK 2006 00216 U3



(12) BRUGSMODELSKRIFT

Patent- og
Varemærkestyrelsen

| | | | |
|------|---------------------------|-------------------------------|-------------------------------|
| (51) | Int.Cl.: | A 63 H 33/06 (2006.01) | A 63 H 33/08 (2006.01) |
| (21) | Ansøgningsnr.: | BA 2006 00216 | |
| (22) | Indleveringsdag: | 2006-08-18 | |
| (24) | Løbedag: | 2006-08-18 | |
| (41) | Alm. tilg. dato: | 2006-09-22 | |
| (45) | Registreringsdato: | 2006-09-22 | |
| (45) | Publiceringsdato: | 2006-09-22 | |

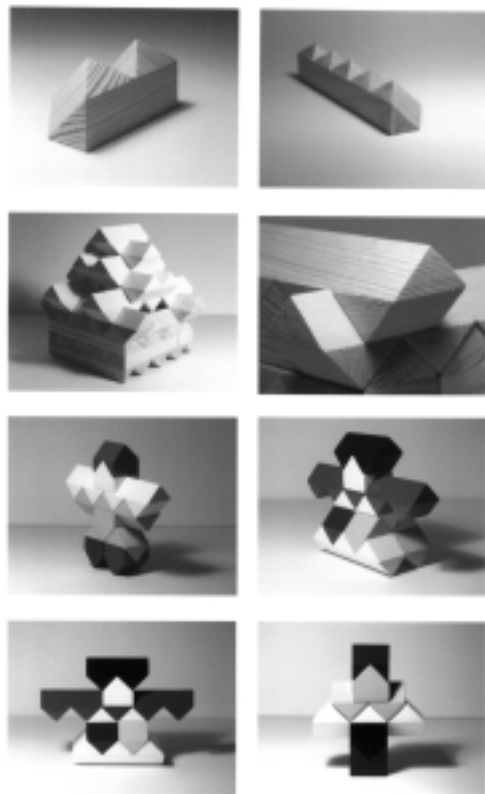
(73) **Brugsmodelindehaver:**
Ole Friis Petersen, Blanksøvej 3, Mogenstrup, 4340 Tølløse, Danmark

(72) **Frembringer:**
Ole Friis Petersen, Blanksøvej 3, Mogenstrup, 4340 Tølløse, Danmark

(54) **Benævnelse:**
System af formlegemer til legetøj

(57) **Sammendrag:**

Denne frembringelse angår et system af formlegemer til anvendelse som legetøjsbyggeklodser, hvor hvert formlegeme er bygget op over en trekantet, ligebenet, retvinklet prisme. Ud fra formlegemer af denne art kan der, som det vil fremgå af de efterfølgende tegninger og foto, frembringes et uendeligt antal forskellige formlegemer ved kombinationer.



OMTRYK

(19) DANMARK

(10) DK 2005 00098 U3



(12) BRUGSMODELSKRIFT

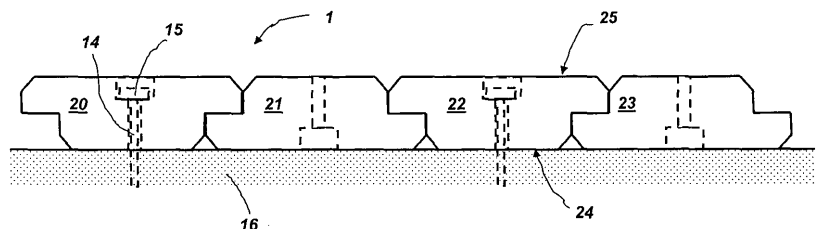
Patent- og
Varemærkestyrelsen

Omtryk bkg. den 2006-09-22

- (51) **Int.Cl.:** *E 02 D 5/02 (2006.01)* *E 02 D 5/04 (2006.01)*
E 02 D 5/06 (2006.01) *E 02 D 5/08 (2006.01)*
E 02 D 7/02 (2006.01)
- (21) **Ansøgningsnr.:** BA 2005 00098
- (22) **Indleveringsdag:** 2005-04-27
- (24) **Løbedag:** 2005-04-27
- (41) **Alm. tilg. dato:** 2006-07-27
- (45) **Registreringsdato:** 2006-08-25
- (45) **Publiceringsdato:** 2006-08-25
- (73) **Brugsmodeleindehaver:**
Poul Nyboe Knudsen, No. 11, Jalan SS 22/4, Damansara, Utama, 47400 Petaling Jaya, Selangor Darul Ehsan, Malaysia
- (72) **Frembringer:**
Poul Nyboe Knudsen, No. 11, Jalan SS 22/4, Damansara, Utama, 47400 Petaling Jaya, Selangor Darul Ehsan, Malaysia
- (74) **Fuldmægtig:**
Chas. Hude A/S, H.C. Andersens Boulevard 33, 1780 København V, Danmark

- (54) **Benævnelse:**
Spunspæl og spunsvæg sammensat af flere sådanne spunspæle

- (57) **Sammendrag:**
- Spunspæl (2) til opbygning af en spunsvæg (1), der er sammensat af et antal af sådanne spunspæle, samt en sådan spunsvæg. Spunspælen (2) har en forside (3) og en bagside (4), og spunspælens (2) tværsnit er ved hjælp af en første akse (X), der forløber i lige stor afstand fra forsiden (3) og bagsiden (4), opdelt i et første tværsnitsområde (5), der befinder sig mellem forsiden (3) og den første akse (X), og et andet tværsnitsområde (6), der befinder sig mellem bagsiden (4) og den første akse (X). Spunspælens (2) tværsnit er i det væsentlige spejlsymmetrisk omkring en anden akse (Y), der forløber vinkelret på den første akse mellem forsiden (3) og bagsiden (4). Spunspælen (2) er ny ved, at det første tværsnitsområde (5) set i den første akse (X) retning er bredere end det andet tværsnitsområde (6). Spunsvæggen (1) ifølge opfindelsen er opbygget af et antal spunspæle (20-24), der er placeret parallelt med og op til hinanden således, at spunspælene (20-24) er placeret skiftevis med en forside (3) og en bagside (4) i samme retning, idet en første spunspæls (21) første tværsnitsområde (5) ligger op mod de på hver side værende spunspæles (20, 22) andet tværsnitsområde (6).



Liste over registrerede brugsmodeller, som er opretholdt i uændret form efter anmodning om prøvning eller udslettelse. Listen er i publiceringsnummerorden.

Opretholdt i uændret form efter anmodning om udslettelse.

- (51) **Int.Cl.⁸:** *C 14 B 1/58 (2006.01)* *C 14 B 1/26 (2006.01)*
C 14 B 15/06 (2006.01)
- (10) **Publicerings nr:** DK 1996 00208 Y6
- (21) **Ansøgningsnr:** BA 1996 00208
- (22) **Indleveringsdag:** 1996-06-13
- (45) **Registreringsdato:** 1996-07-26
- (73) **Indehaver:**
Majgaard Invest A/S, Solsortevej 70, 7760 Hurup Thy, Danmark
- Anmodning fremsat af:**
pels.dk a/s, Hammeren 3, 6800 Varde, Danmark
- (54) **Benævnelse:**
Papir for beklædning af taner
-

Fornyelse af brugsmodeller

Fornyelse af registreringer foretaget i medfør af lov nr. 130 af 26. februar 1992.

| (10) Publ.nr. | Gyldig til | (10) Publ.nr. | Gyldig til |
|----------------------|-------------------|----------------------|-------------------|
| DK 2000 00270 | 2010-09-07 | | |
| DK 2000 00320 | 2010-10-27 | | |
| DK 2001 00085 | 2010-10-25 | | |
| DK 2001 00181 | 2010-09-07 | | |
| DK 2003 00073 | 2009-03-06 | | |
| DK 2003 00230 | 2009-09-02 | | |

**Liste over registrerede brugsmodeller, der er udslettede.
Listen er i publiceringsnummerorden.**

- (51) **Int.Cl.⁶:**
- (10) **Publicerings nr:** DK 1998 00426 U3
- (21) **Ansøgningsnr:** BA 1998 00426
- (22) **Indleveringsdag:** 1998-11-12
- (45) **Registreringsdato:** 1999-02-12
- (73) **Indehaver:**
Jesper Balle, Peter Bangs Vej 152, 3. th., 2000 Frederiksberg, Danmark
- (54) **Benævnelse:**
Boreskabelon
-

Navneregister

| Indehaver/Frembringer | I/F | Klasse | Publ.type | Publ.nr. |
|------------------------------------|-----|---------------|-------------|---------------|
| ALL RIGHTS INT. APS | I | B 42 D 5/04 | U4 | DK 2005 00216 |
| ERIKSSON, ANDERS | F | A 47 G 25/32 | U3 | DK 2005 00126 |
| ERIKSSON, MATTIAS | F | A 47 G 25/32 | U3 | DK 2005 00126 |
| FALKENBRINK, METTE | F | A 61 F 5/455 | U3 | DK 2006 00187 |
| FALKENBRINK, METTE | I | A 61 F 5/455 | U3 | DK 2006 00187 |
| HØJHOLT, SUSANNE | F | B 65 D 71/00 | W | DK 2006 00223 |
| INTER IKEA SYSTEMS B.V. | I | A 47 G 25/32 | U3 | DK 2005 00126 |
| JØRGENSEN, IVAN | F | H 04 R 25/00 | U3 | DK 2006 00210 |
| KNUDSEN, POUL NYBOE | F | E 02 D 5/02 | U3 (omtryk) | DK 2005 00098 |
| KNUDSEN, POUL NYBOE | I | E 02 D 5/02 | U3 (omtryk) | DK 2005 00098 |
| LAURITSEN, PEER | F | H 04 R 25/00 | U3 | DK 2006 00210 |
| MATALON, REUBEN | F | A 61 K 31/195 | W | DK 2006 00147 |
| OTICON A/S | I | H 04 R 25/00 | U3 | DK 2006 00210 |
| PEDERSEN, ALLAN HAUNSTRUP | F | A 01 G 9/02 | U3 | DK 2006 00203 |
| PETERSEN, OLE FRIIS | F | A 63 H 33/06 | U3 | DK 2006 00216 |
| PETERSEN, OLE FRIIS | I | A 63 H 33/06 | U3 | DK 2006 00216 |
| PREKULAB LTD. A/S AF 8. MARTS 2004 | I | A 61 K 31/195 | W | DK 2006 00147 |
| SAINT-GOBAIN ISOVER AB | I | B 65 D 71/00 | W | DK 2006 00223 |
| SVENDSEN, FINN | F | G 01 C 21/26 | U3 | DK 2006 00185 |
| SVENDSEN, FINN | I | G 01 C 21/26 | U3 | DK 2006 00185 |
| TRIOLIFE APS | I | A 01 G 9/02 | U3 | DK 2006 00203 |
| VERNER JAKSLAND | F | B 60 J 11/00 | U3 | DK 2006 00192 |
| VERNER JAKSLAND | I | B 60 J 11/00 | U3 | DK 2006 00192 |
| WEISS-POULSEN.DK | I | A 61 F 5/455 | U3 | DK 2006 00187 |
| WOLFF, FRANK GULDHAMMER | F | B 42 D 5/04 | U4 | DK 2005 00216 |
| WOLFF, KARINA | F | B 42 D 5/04 | U4 | DK 2005 00216 |