



PATENT- OG VAREMÆRKESTYRELSEN

Dansk Brugsmodel- tidende

Anvendte publikationskoder

W	sammendrag af almindeligt tilgængelig brugsmødelansøgning
U1	almindeligt tilgængelig brugsmødelansøgning uden prøvning
U3	registreret brugsmødel uden prøvning
U4	registreret brugsmødel med prøvning
Y3	registreret brugsmødel uden prøvning - efter U1
Y4	registreret brugsmødel med prøvning - efter U1 eller U3
Y5	ændret registreret brugsmødel uden prøvning - efter U3
Y6	ændret registreret brugsmødel med prøvning - efter U3 eller U4
Z5	ændret registreret brugsmødel uden prøvning - efter U1 eller Y3
Z6	ændret registreret brugsmødel med prøvning - efter U1 eller Y3 eller U1 og Y4

INDHOLD

Klasseregister	937
Almindeligt tilgængelige brugsmødelansøgninger(bilag)	938
Brugsmødelregistreringer i publiceringsnummerorden(bilag)	945
Ændrede brugsmødelregistreringer med prøvning i publiceringsnummerorden(bilag)	963
Omtryk af brugsmødelregistreringer(bilag)	966
Registrerede brugsmødel, hvori der er anmodet om prøvning eller udslettelse, i publiceringsnummerorden	969
Fornydelse af registrerede brugsmødel, i publiceringsnummerorden	970
Registrerede brugsmødel, der er ophørte, i publiceringsnummerorden	971
Registrerede brugsmødel, der er udløbne, i publiceringsnummerorden	972
Navneregister	973

Dansk Brugsmødel Tidende kan rekvireres som papirkopi for kr. 150 stk. på tlf. 43 50 85 35

Ansvarlig for redaktion: Keld Nymann Jensen
Udgives af Patent- og Varemærkestyrelsen, Helgeshøj Allé 81, 2630 Tåstrup, tlf. 43 50 80 00

ISSN 1602-6691

Klasseregister

Liste over almindeligt tilgængelige brugsmodelansøgninger og brugsmodelregistreringer ordnet efter klasser

Forsiderne til ansøgningerne og brugsmodelskrifterne indeholdende bibliografiske oplysninger, sammendrag og tegning m.m. kan ses i de efterfølgende bilag, hvor de står i publiceringsnummerorden.

(51) Klasse	Publ.type	(10) Publ.nr.	(51) Primær klasse
A 01 F 25/14 (2006.01)	U3	DK 2006 00198	A 01 F 25/14 (2006.01)
A 01 K 3/00 (2006.01)	U3	DK 2006 00190	A 01 M 29/00 (2006.01)
A 01 K 13/00 (2006.01)	U3	DK 2006 00112	A 01 K 13/00 (2006.01)
A 01 M 29/00 (2006.01)	U3	DK 2006 00190	A 01 M 29/00 (2006.01)
A 41 B 13/10 (2006.01)	U3	DK 2006 00196	A 41 B 13/10 (2006.01)
A 63 B 57/00 (2006.01)	U3	DK 2006 00180	A 63 B 69/36 (2006.01)
A 63 B 69/36 (2006.01)	U3	DK 2006 00180	A 63 B 69/36 (2006.01)
B 23 D 67/12 (2006.01)	U3	DK 2006 00191	B 23 D 67/12 (2006.01)
B 24 D 15/04 (2006.01)	U3	DK 2006 00191	B 23 D 67/12 (2006.01)
B 25 F 5/00 (2006.01)	U3	DK 2006 00181	F 16 B 27/00 (2006.01)
B 29 C 63/06 (2006.01)	W	DK 2006 00128	B 29 C 63/06 (2006.01)
B 60 P 3/03 (2006.01)	U3	DK 2006 00183	B 60 P 3/03 (2006.01)
B 60 Q 1/26 (2006.01)	U3	DK 2006 00179	G 08 B 21/18 (2006.01)
B 65 D 1/26 (2006.01)	U3	DK 2006 00211	B 65 D 1/26 (2006.01)
B 65 D 3/24 (2006.01)	U3	DK 2006 00211	B 65 D 1/26 (2006.01)
B 65 D 51/24 (2006.01)	U3	DK 2006 00211	B 65 D 1/26 (2006.01)
B 65 D 88/16 (2006.01)	U3	DK 2006 00198	A 01 F 25/14 (2006.01)
B 65 D 88/34 (2006.01)	U3	DK 2006 00198	A 01 F 25/14 (2006.01)
B 65 D 88/52 (2006.01)	U3	DK 2006 00198	A 01 F 25/14 (2006.01)
B 65 G 1/04 (2006.01)	U3	DK 2006 00193	B 66 F 9/06 (2006.01)
B 66 F 9/06 (2006.01)	U3	DK 2006 00193	B 66 F 9/06 (2006.01)
B 66 F 9/06 (2006.01)	U3	DK 2006 00204	B 66 F 19/00 (2006.01)
B 66 F 9/18 (2006.01)	U3	DK 2006 00193	B 66 F 9/06 (2006.01)
B 66 F 19/00 (2006.01)	U3	DK 2006 00204	B 66 F 19/00 (2006.01)
C 14 B 17/02 (2006.01)	U3	DK 2006 00182	C 14 B 17/02 (2006.01)
E 05 F 5/02 (2006.01)	Y6	DK 1998 00210	E 05 F 5/02 (2006.01)
E 05 F 15/06 (2006.01)	Y6	DK 1998 00210	E 05 F 5/02 (2006.01)
E 05 G 1/00 (2006.01)	U3	DK 2006 00183	B 60 P 3/03 (2006.01)
E 06 B 1/26 (2006.01)	U3	DK 2006 00063	E 06 B 5/08 (2006.01)
E 06 B 5/08 (2006.01)	U3	DK 2006 00063	E 06 B 5/08 (2006.01)
F 16 B 27/00 (2006.01)	U3	DK 2006 00181	F 16 B 27/00 (2006.01)
F 16 D 3/06 (2006.01)	U3	DK 2006 00138	F 16 K 3/18 (2006.01)
F 16 K 3/18 (2006.01)	U3	DK 2006 00138	F 16 K 3/18 (2006.01)
F 16 L 55/165 (2006.01)	W	DK 2006 00129	F 16 L 55/165 (2006.01)
G 05 D 13/28 (2006.01)	Y6	DK 1998 00210	E 05 F 5/02 (2006.01)
G 08 B 21/18 (2006.01)	U3	DK 2006 00179	G 08 B 21/18 (2006.01)
G 08 C 15/06 (2006.01)	U3	DK 2006 00172	G 08 C 15/06 (2006.01)
H 02 G 3/32 (2006.01)	U3	DK 2006 00209	H 02 G 3/32 (2006.01)

BRUGSMODELANSØGNINGER

I

PUBLICERINGSNUMMERORDEN

(19) DANMARK

(10) DK 2006 00128 W



(12) BRUGSMODELANSØGNING

Patent- og
Varemærkestyrelsen

Almindeligt tilgængelig

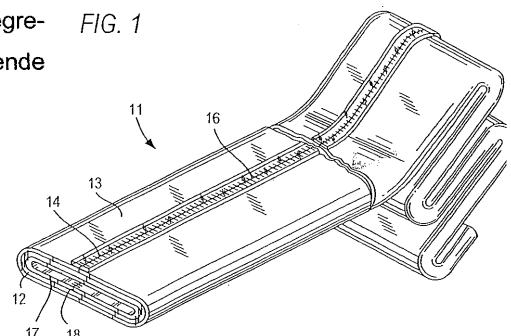
- (51) **Int.Cl.:** *B 29 C 63/06 (2006.01)*
- (21) **Ansøgningsnr.:** BA 2006 00128
- (22) **Indleveringsdag:** 2006-05-05
- (24) **Løbedag.:** 2004-11-03
- (41) **Alm. tilg. dato:** 2006-08-07
- (45) **Publiceringsdato:** 2006-09-08
- (30) **Prioritetsoplysninger:**
2003-11-07 US 10/704.487
- (86) **International indleveringsdato:**
2004-11-03
- (86) **International ansøgningsnummer:**
PCT/US2004/036621
- (71) **Brugsmodelansøger:**
INA Acquisition Corp., Suite 1410, Nemours Building, 1007 Orange Street, Wilmington, Delaware 19801, USA
- (72) **Frembringere:**
Franklin Thomas Driver, 113 Rathfarnum Drive, St. Charles, Missouri 63304, USA
Weiping Wang, 1027 Oakwood Farms Lane, Ballwin, Missouri 63021, USA
- (74) **Fuldmægtig:**
Zacco Denmark A/S, Hans Bekkevolds Allé 7, 2900 Hellerup, Danmark

- (54) **Benævnelse:**
In-situ hærdet foring med langsgående forstærkning

(57) **Sammendrag:**

Der tilvejebringes en i længderetningen forstærket, harpiksimprægneret, in-situ hærdet foring med et forstærkende faconlærred til begrænsning af stræk i længderetningen. En kontinuert længde af harpiks-imprægnerbart rør tilvejebringes i fladtliggende tilstand og imprægneres med et faconlærred med større styrke i krumretningen end i skudretningen anbringes på en del af bunden af røret, som derefter føres ind i en rørformer, hvor en uigennemtrængelig film formes til et rør, forsegles, og vendes kontinuert "vrangen ud" omkring det indvendige rørformede element og faconlærredet med passage i en modsat retning, således at den "vrang"-vendte omslutning indeslutter rørelementet. Det forstærkede rør kan have et integreret, indvendigt, uigennemtrængeligt lag, der installeres i en eksisterende pipeline ved træk-ind-og-udspil fremgangsmåden.

FIG. 1



(19) DANMARK

(10) DK 2006 00129 W



(12) BRUGSMODELANSØGNING

Patent- og
Varemærkestyrelsen

Almindeligt tilgængelig

-
- (51) **Int.Cl.:** *F 16 L 55/165 (2006.01)*
(21) **Ansøgningsnr.:** BA 2006 00129
(22) **Indleveringsdag:** 2006-05-05
(24) **Løbedag:** 2004-11-03
(41) **Alm. tilg. dato:** 2006-08-07
(45) **Publiceringsdato:** 2006-09-08
- (30) **Prioritetsoplysninger:**
2003-11-07 US 10/704.274
- (86) **International indleveringsdato:**
2004-11-03
- (86) **International ansøgningsnummer:**
PCT/US2004/036628
- (71) **Brugsmodelansøger:**
INA Acquisition Corp., Suite 1410, Nemours Building, 1007 Orange Street, Wilmington, Delaware 19801, USA
- (72) **Frembringer:**
Franklin Thomas Driver, 113 Rathfarnum Drive, St. Charles, Missouri 63304, USA
- (74) **Fuldmægtig:**
Zacco Denmark A/S, Hans Bekkevolds Allé 7, 2900 Hellerup, Danmark

-
- (54) **Benævnelse:**
Installering af foring hærdet in situ med indvendigt uigennemtrængeligt lag samt apparat

- (57) **Sammendrag:**

Der tilvejebringes en fremgangsmåde til installering af en harpiks-
imprægneret, in-situ hærdet foring med et indvendigt, uigennemtrængeligt
lag. Foringen laves af et harpiks-
imprægnerbart materiale, hvortil der er klæ-
bet et uigennemtrængeligt lag. Materialet formes til rørform med det uigen-
nemtrængelige lag på ydersiden af røret omkring et rørformende element og
vendes kontinuert "vrangen ud" i den rørdannende indretning til anbringelse
af det uigennemtrængelige lag på indersiden. En udvendig uigennemtrænge-
lig omslutning kan påføres efter wet-out af det indvendige rørelement. Et ind-
trækningsbeslag med en dampforbindelse indføres i foringens forreste ende
og foringen trækkes til en installationsadgang. Inden den når frem til installa-
tionsadgangen fastgøres en modtagerbeholder med dampforbindelse til enden
af foringen, og indtrækningen færdiggøres. Herved tillades udspiling af
den indtrukne foring med en luftthærdning af harpiksen med damp. Al damp-
ning finder sted under jorden med minimal indgang gennem underjordiske
adgangspunkter.

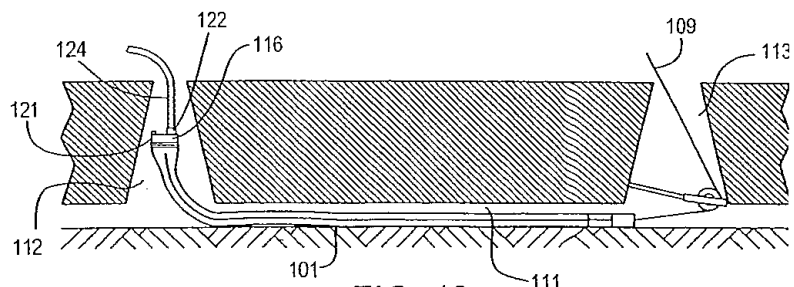


FIG. 12

BRUGSMODELREGISTRERINGER

I

PUBLICERINGSNUMMERORDEN

(19) DANMARK

(10) DK 2006 00063 U3



(12) BRUGSMODELSKRIFT

Patent- og
Varemærkestyrelsen

(51)	Int.Cl.:	E 06 B 5/08 (2006.01)	E 06 B 1/26 (2006.01)
(21)	Ansøgningsnr.:	BA 2006 00063	
(22)	Indleveringsdag:	2006-04-10	
(24)	Løbedag:	2006-02-24	
(41)	Alm. tilg. dato:	2006-09-08	
(45)	Registreringsdato:	2006-09-08	
(45)	Publiceringsdato:	2006-09-08	

(73) **Brugsmodelindehaver:**
Hushjælpen v/Henrik Larsen, Knolden 1, 5900 Rudkøbing, Danmark

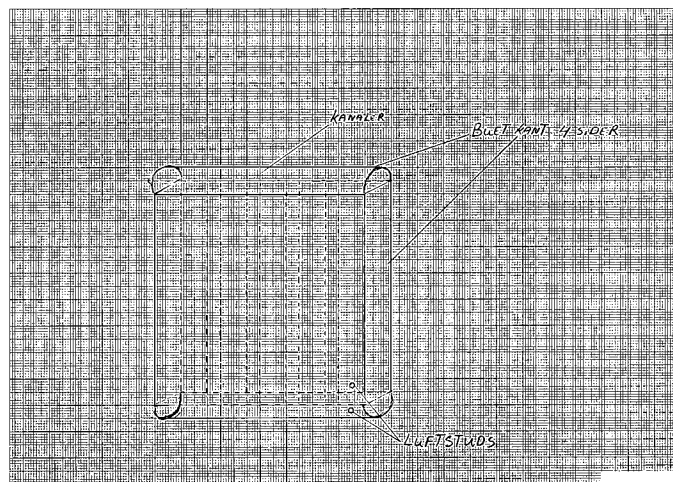
(72) **Frembringer:**
Henrik Larsen, Knolden 1, 5900 Rudkøbing, Danmark

(54) **Benævnelse:**
Oppustelige vinduer/døre

(57) **Sammendrag:**

Frembringelsen vedrører oppustelige flergangsvinduer / døre som kan isættes murhuller i byggeriet midlertidigt, for at undgå at bygningsarbejder skal arbejde i "træk" og for at beskytte byggeriet mod vejrliget i byggeperioden. De vil erstatte de midlertidige anbringelser som bygningsarbejder bruger pt. som for det meste består af en ramme af træ påhæftet et stykke plastik

Efter brug kan frembringelsen tages ned og bruges igen ved næste opgave.



(19) DANMARK

(10) DK 2006 00112 U3



(12) BRUGSMODELSKRIFT

Patent- og
Varemærkestyrelsen

- (51) **Int.Cl.:** *A 01 K 13/00 (2006.01)*
 (21) **Ansøgningsnr.:** BA 2006 00112
 (22) **Indleveringsdag:** 2006-04-25
 (24) **Løbedag:** 2005-04-12
 (41) **Alm. tilg. dato:** 2006-04-25
 (45) **Registreringsdato:** 2006-09-08
 (45) **Publiceringsdato:** 2006-09-08
- (30) **Prioritetsoplysninger:**
2004-04-15 DE 20 2004 005 904.5
- (86) **International indleveringsdato:**
2005-04-12
- (86) **International ansøgningsnummer:**
PCT/EP2005/03796
- (73) **Brugsmodeleindehaver:**
Suevia Haiges GmbH & Co., Max-Eyth-Str. 3, D-74366 Kirchheim/Neckar, Tyskland
- (72) **Frembringer:**
Frank Haiges, Laiernstr. 2, D-74366 Kirchheim / Neckar, Tyskland
- (74) **Fuldmægtig:**
Zacco Denmark A/S, Hans Bekkevolds Allé 7, 2900 Hellerup, Danmark

(54) **Benævnelse:**
Kreaturrengøringsapparat

(57) **Sammendrag:**

Opfindelsen angår en kreaturrengøringsindretning med en dreven børsteindretning bestående af en om en vertikal akse roterende børste (10) og en roterende børste (28), der ligger ovenover, hvor børsternes aksler (12 hhv. 26) er forbundet med hinanden med et tanddrev (24). Det er formålet med opfindelsen at muliggøre en næsten fuldstændig rengøring af både store og små dyr. For at opnå dette er den ende (26.2), der er længst væk fra drevet (26.2) af akselen (26) af den øverste børste (28) monteret uafhængigt af den nederste børste i et vertikalt plan på de tilnærmelsesvist L-formede ben (16.1 og 16.2) af en ramme (16) for de to børster (10 og 28), hvilken ende er forskudt opad og nedad. I det mindste det vertikale ben (16.1) er fastgjort stationært. Det er dermed muligt at øge den vertikale forlængelse af den stationære nedre børste med en opadgående svingningsbevægelse af den uafhængigt forskydelige, øvre børste, der forårsages af dyrets ryg.

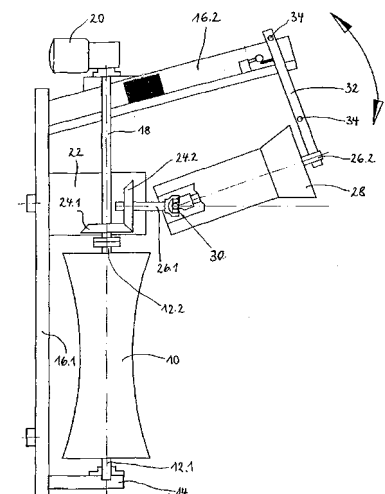


Fig. 1

(19) DANMARK

(10) DK 2006 00138 U3



(12) BRUGSMODELSKRIFT

Patent- og
Varemærkestyrelsen

(51)	Int.Cl.:	<i>F 16 K 3/18 (2006.01)</i>	<i>F 16 D 3/06 (2006.01)</i>
(21)	Ansøgningsnr.:	BA 2006 00138	
(22)	Indleveringsdag:	2006-05-11	
(24)	Løbedag:	2005-06-16	
(41)	Alm. tilg. dato:	2006-09-08	
(45)	Registreringsdato:	2006-09-08	
(45)	Publiceringsdato:	2006-09-08	

(67) **Reg. er en forgrening fra DK pat. ans. nr.:**
PA 2005 00884

(73) **Brugsmodeleindehaver:**
Gerhardt Christensen A/S, Landholmvej 10, 9280 Storvorde, Danmark

(72) **Frembringer:**
Poul Erik Christensen, Lars Dyrskøts Vej 6, 9400 Nørresundby, Danmark

(74) **Fuldmægtig:**
Hans Harding ApS, Gustav Holms Vej 12, 9210 Aalborg SØ, Danmark

(54) **Benævnelse:**
Koblingsaggregat til skydeventil

(57) **Sammendrag:**

Frembringelsen omfatter et koblingsaggregat til kraftoverføring i skydeventiler.

Skydeventiler anvendes eksempelvis til afspærring af flydende medier såsom vand herunder spildevand, og kan antage ganske betydelige dimensioner.

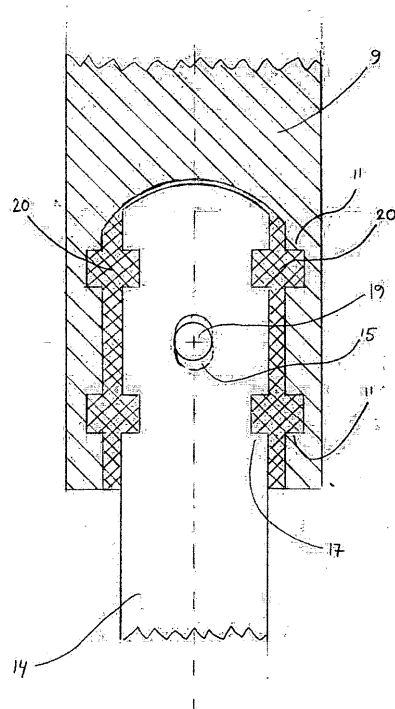
Selve spjældet, som åbner og lukker for spildevandet, kan således have en vægt på mere end 1.000 kg.

Den store vægt af spjældet, kombineret med det nødvendige bevægelsesmønster for spjældet, kan i de hidtil kendte typer skydeventil give anledning til alvorlige problemer som følge af egensvingninger i skydeventilerne, forårsaget af resonans fremkaldt primært af den store spjældmasse.

Nærværende opfindelse løser egensvingningsproblemerne ved anvendelse af en ny type koblingsaggregat til kraftoverføring mellem motor og spindel i skydeventiler.

Det nye koblingsaggregat er kendetegnet ved at det består af to dele, som samles omkring et svingningsdæmpende materiale såsom en gummipolymer, og desuden sammenkobles med en tværgående aksel omkring hvilken koblingsaggregatet kan bevæges.

Med det nye sammenkoblingsaggregat løses de hidtil kendte og omkostningskrævende problemer forårsaget af egensvingninger i skydeventiler.



(19) DANMARK

(10) DK 2006 00172 U3



(12) BRUGSMODELSKRIFT

Patent- og
Varemærkestyrelsen

- (51) **Int.Cl.:** **G 08 C 15/06 (2006.01)**
 (21) **Ansøgningsnr.:** BA 2006 00172
 (22) **Indleveringsdag:** 2006-06-15
 (24) **Løbedag:** 2006-06-15
 (41) **Alm. tilg. dato:** 2006-09-08
 (45) **Registreringsdato:** 2006-09-08
 (45) **Publiceringsdato:** 2006-09-08
- (73) **Brugsmodeleindehaver:**
Henning Jensen, GI Vardevej 131, 6715 Esbjerg N, Danmark
- (72) **Frembringer:**
Henning Jensen, GI Vardevej 131, 6715 Esbjerg N, Danmark

- (54) **Benævnelse:**
Udvidelsesmodul til forøgelse af antallet af ind-/udgange i apparater med analoge ind-/udgangssignaler

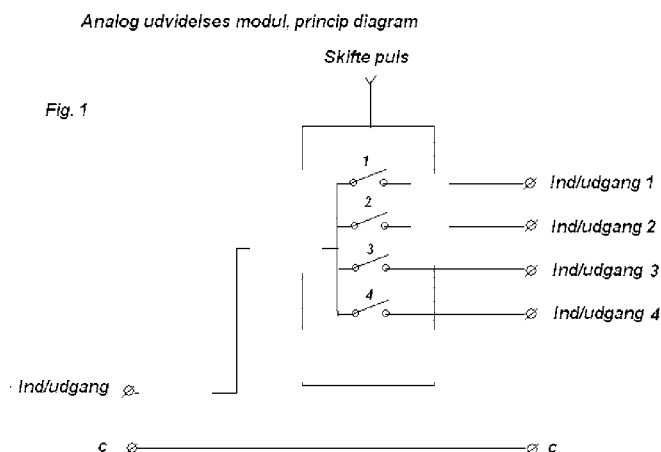
- (57) **Sammendrag:**

Frembringelsen omhandler et udvidelses modul til apparater med analoge indgangs signaler (f.eks. CTS understationer eller PLC'er med tilsluttede temperaturfølere m.m). Frembringelsen er ny da den forøger antallet af analoge indgange ved at skifte mellem 2 eller flere tilsluttede analoge signaler som vist på princip diagram fig. 1. Desuden ved at være meget billigere end eksisterende teknik og give mulighed for besparende installation, hvis modulet placeres nær følerne

Udvidelses modulet fungerer som vist på princip diagram fig. 1
 En skiftepulsskifter mellem kontakterne 1-2-3-og 4. Ind/udgang 1-2-3 og 4 forbindes derved efter tur til Ind/Udgangen på det udstyr hvor antallet af ind/udgange ønsket forøget.

For at det elektroniske apparat kan vide hvilken ind/udgang der i øjeblikket er forbundet, er f. eks ind/udgang 1 forbundet til en kendt reference.
 Når det elektroniske apparat modtager den kendte reference kan der laves et program der automatisk aflæser de øvrige ind/udgange med samme tids interval som skiftepulsen vist på Princip diagram fig. 1

Samme princip kan også bruges til at forøge antallet af analoge udgange. Her modtager udvidelses modulet så blot den kendte reference og synkroniserer udgangene derefter.



(19) DANMARK

(10) DK 2006 00179 U3



(12) BRUGSMODELSKRIFT

Patent- og
Varemærkestyrelsen

(51) **Int.Cl.:** *G 08 B 21/18 (2006.01)* *B 60 Q 1/26 (2006.01)*
 (21) **Ansøgningsnr.:** BA 2006 00179
 (22) **Indleveringsdag:** 2006-06-26
 (24) **Løbedag:** 2004-12-29
 (41) **Alm. tilg. dato:** 2006-06-26
 (45) **Registreringsdato:** 2006-09-08
 (45) **Publiceringsdato:** 2006-09-08

(67) **Reg. er en forgrening fra DK pat. ans. nr:**
PA 2004 02013

(73) **Brugsmodeleindehaver:**
Fabrikant Kasper Paasch, Midtkobbøl 10, 6400 Sønderborg, Danmark

(72) **Frembringer:**
Kasper Mayntz Paasch, Midtkobbøl 10, 6400 Sønderborg, Danmark

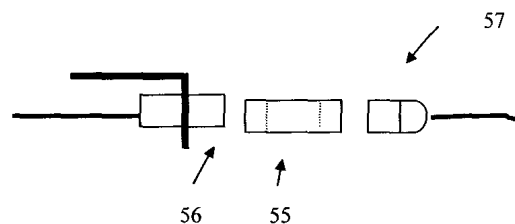
(54) **Benævnelse:**
Overvågningssystem til lys på anhænger

(57) **Sammendrag:**

Der beskrives et system bestående af et sendermodul og modtagermodul til overvågning af lys på påhængsvogne, trailere mm..

Sensormodulet kan monteres uden brug af værktøj ved at indskyde det imellem stikforbindelsen mellem vogn og påhængsvogn, eller ved at integrere elektronikken i stikkene, eller ved at montere sensorelektronikken på påhængsvognen.

Eventuelle fejlfunktioner (blinklys, stoplys etc. virker ikke) identificeres ved at måle energitilførslen til disse. Systemet er således med til at højne trafikikkerheden i forbindelse med brugen af påhængsvogne i trafikken. Føreren kan iagttage lampernes funktion i førerkabinen via indikatormodulet, PDA etc.. Testfunktioner muliggør at identificere fejlagtige lysgivere på påhængsvognen før de aktiveres fra det trækkende køretøj.



(19) DANMARK

(10) DK 2006 00180 U3



(12) BRUGSMODELSKRIFT

Patent- og
Varemærkestyrelsen

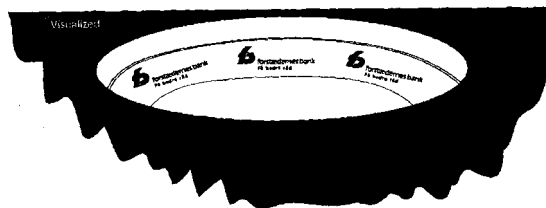
- (51) **Int.Cl.®:** *A 63 B 69/36 (2006.01)* *A 63 B 57/00 (2006.01)*
 (21) **Ansøgningsnr.:** BA 2006 00180
 (22) **Indleveringsdag:** 2006-06-26
 (24) **Løbedag.:** 2006-06-26
 (41) **Alm. tilg. dato:** 2006-09-08
 (45) **Registreringsdato:** 2006-09-08
 (45) **Publiceringsdato:** 2006-09-08
- (73) **Brugsmodeleindehaver:**
Brands Europe ApS, Nordre Strandvej 119F, 3150 Hellebæk, Danmark
- (72) **Frembringer:**
Peter Kirkegaard, Nordre Strandvej 119F, 3150 Hellebæk, Danmark

(54) **Benævnelse:**
Golfstrip

(57) **Sammendrag:**

Golfstrippen er udført i et bøjeligt og/eller flexibelt materiale (vinyl, pvc, plastik, metal, træ m.v.) med en tykkelse, som gør den nem og hurtig at placere, på indersiden af et golfhul. Enheden følger hulsiden tæt.

Den anførte golfstrip enhed er frembragt i de oplyste formater og dimensioner, som alternativt til andre sponsorløsninger indenfor golfsporten.



(19) DANMARK

(10) DK 2006 00181 U3



(12) BRUGSMODELSKRIFT

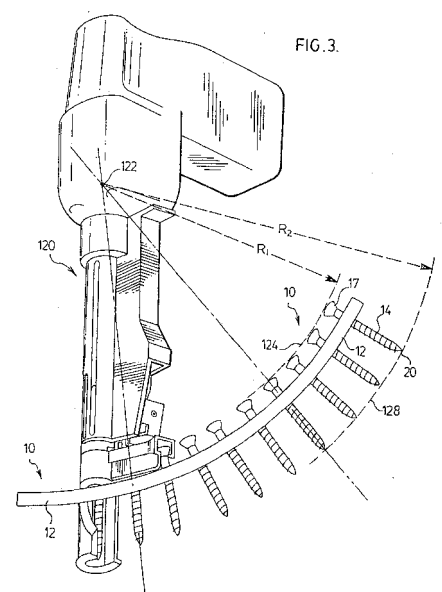
Patent- og
Varemærkestyrelsen

- (51) **Int.Cl.:** *F 16 B 27/00 (2006.01)* *B 25 F 5/00 (2006.01)*
 (21) **Ansøgningsnr.:** BA 2006 00181
 (22) **Indleveringsdag:** 2006-06-30
 (24) **Løbedag:** 2004-12-02
 (41) **Alm. tilg. dato:** 2006-06-30
 (45) **Registreringsdato:** 2006-09-08
 (45) **Publiceringsdato:** 2006-09-08
- (30) **Prioritetsoplysninger:**
2003-12-17 US 10/738,121
- (86) **International indleveringsdato:**
2004-12-02
- (86) **International ansøgningsnummer:**
PCT/CA2004/002073
- (73) **Brugsmodeleindehaver:**
Simpson Strong-Tie A/S, Hedegårdsvej 11, Boulstrup, 8300 Odder, Danmark
- (72) **Frembringer:**
G. Lyle Habermehl, 436 Calvert Drive, Gallatin, TN 37066, USA
D. Troy Hale, 105 Cline Avenue, Hendersonville, TN 35707 USA, USA
Stacy William Kepley, 3360 Highway 259, Portland, TN 37148 USA, USA
- (74) **Fuldmægtig:**
Patrade A/S, Fredens Torv 3 A, 8000 Århus C, Danmark

(54) **Benævnelse:**
Holdestrop for båndskruer på buede bånd

(57) **Sammendrag:**

Et buet skruebånd omfattende en kombination af en plastholdestrop og flere gevindforsynede fastgørelseselementer. Plastholdestroppen har større masse i sin øverste halvdel end i sin nederste halvdel, så krympning efter ekstrusion vil være tilbøjelig til at få holdestroppen til at antage en foretrukket buet konfiguration.



(19) DANMARK

(10) DK 2006 00182 U3



(12) BRUGSMODELSKRIFT

Patent- og
Varemærkestyrelsen

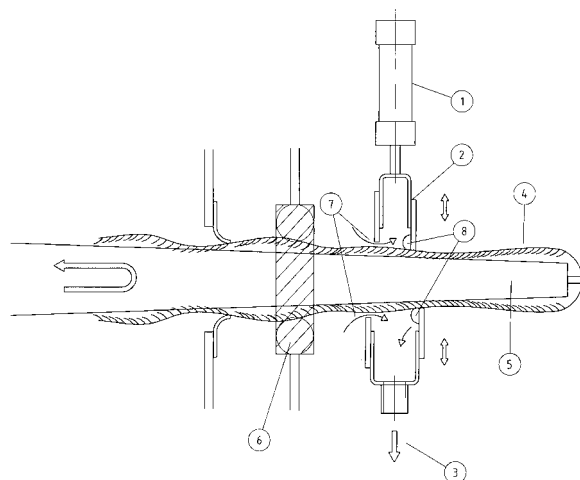
- (51) **Int.Cl.:** *C 14 B 17/02 (2006.01)*
 (21) **Ansøgningsnr.:** BA 2006 00182
 (22) **Indleveringsdag:** 2006-07-01
 (24) **Løbedag:** 2006-07-01
 (41) **Alm. tilg. dato:** 2006-09-08
 (45) **Registreringsdato:** 2006-09-08
 (45) **Publiceringsdato:** 2006-09-08
- (73) **Brugsmodelindehaver:**
 Poul Agerbo, Skolevej 48, Herborg, 6920 Videbæk, Danmark
- (72) **Frembringer:**
 Poul Agerbo, Skolevej 48, Herborg, 6920 Videbæk, Danmark

- (54) **Benævnelse:**
 Efterskraber ved skrabeautomat

- (57) **Sammendrag:**

Efterskraberer fjerner fedtlaget fra den indvendige side i rullskrabeautomaten, **som er nyt ved**, at afskrabningspladerne(2) er diagonalt placeret, og skrabetrykket mod skind (4) og skrabe stok (5) frembringes af pneumatiske cylindre (1).

Afskrabningspladerne er opbygget af to sæt skrabeplader (2), hvoraf den forreste skraber fedtet (8) af skindet(4), og den efterfølgende skrabeplade har et mellemrum mellem skind og skrabeplade for luftpassage (7), således at luftstrømmen kan transportere fedt og skindrester i slanger til opsamlingsbeholderen (3).



(19) DANMARK

(10) DK 2006 00183 U3



(12) BRUGSMODELSKRIFT

Patent- og
Varemærkestyrelsen

(51) **Int.Cl.:** *B 60 P 3/03 (2006.01)* *E 05 G 1/00 (2006.01)*
 (21) **Ansøgningsnr.:** BA 2006 00183
 (22) **Indleveringsdag:** 2006-07-03
 (24) **Løbedag.:** 2006-07-03
 (41) **Alm. tilg. dato:** 2006-09-08
 (45) **Registreringsdato:** 2006-09-08
 (45) **Publiceringsdato:** 2006-09-08

(73) **Brugsmodelindehaver:**
 Michael Nilsson, Genforeningspladsen 35, st, 2400 København NV, Danmark
 Ricco Vornøe, Mozartshavneby 43, 2450 København SV, Danmark

(72) **Frembringer:**
 Michael Nilsson, Genforeningspladsen 35, st, 2400 København NV, Danmark
 Ricco Vornøe, Mozartshavneby 43, 2450 København SV, Danmark

(54) **Benævnelse:**
 Transport af værdigenstande

(57) **Sammendrag:**

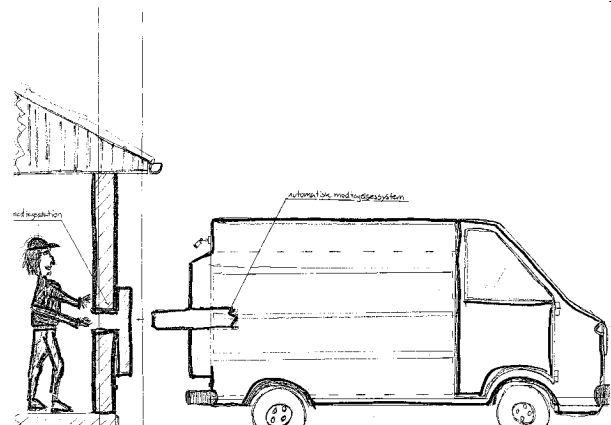
Koncept for transport af værdigenstande har til formål at højne sikkerheden for værditransport, idet der ikke er fysisk kontakt ved modtagelse og aflevering af værdier eller adgang til varerummet. Nøgler til varebil, modtagelsessystem, værdicylinder og magasin vil befinde sig i en hovedcentral for værdigenstande f.eks. centralbank.

Systemet går ud på at en GPS overvåget varebil med 1 chauffør i en panseret førerkabine vil følge en fastlagt rute, hvor der ved afvigelser eller angreb vil blive udløst en alarm.

Varebilen er installeret med et automatisk modtagelsessystem og ved afhentning af værdier i cylinder for værdier, kører varebilen op til bygningen i en afstand af ca. 20 cm., hvorefter det automatiske modtagelsessystem bliver aktiveret efter sammenkobling med en modtagestation for aflevering af værdier.

Personalet (inde i bygningen) lader modtagestation for aflevering af værdier med en cylinder for værdier, som derefter transporteres fuldautomatisk via det automatiske modtagelsessystem til magasin for opbevaring af værdier i varebil.

Varebilen kører til værdierne til en hovedcentral.



(19) DANMARK

(10) DK 2006 00190 U3



(12) BRUGSMODELSKRIFT

Patent- og
Varemærkestyrelsen

- (51) **Int.Cl.:** *A 01 M 29/00 (2006.01)* *A 01 K 3/00 (2006.01)*
A 01 M 29/00 (2006.01)
- (21) **Ansøgningsnr.:** BA 2006 00190
- (22) **Indleveringsdag:** 2006-07-13
- (24) **Løbedag:** 2006-07-13
- (41) **Alm. tilg. dato:** 2006-09-08
- (45) **Registreringsdato:** 2006-09-08
- (45) **Publiceringsdato:** 2006-09-08
- (73) **Brugsmodelindehaver:**
Verner Lykke Kristensen, Søndervig Landevej 16, Holmsland, 6950 Ringkøbing, Danmark
- (72) **Frembringer:**
Verner Lykke Kristensen, Søndervig Landevej 16, Holmsland, 6950 Ringkøbing, Danmark

- (54) **Benævnelse:**
Vildtskræmmer

- (57) **Sammendrag:**

Vildtskræmmeren skal bortjage vildt fra uønsket områder. Den virker med sensorer der først aktiveres når vildtet ankommer og starter så lys, lyd og bevægelse som vildtet ikke vænner sig til. Vildtskræmmeren er bygget op på en kasse hvor styring og batteri er monteret og hvor der er monteret udtag til sensorer, lys, lyd og bevægelse. Sensorerne anbringes så feks, på en mark hvor vildtet vil komme og spise, lys og lyd fordeles ligeledes på marken, og det nye er at f ved vildtets ankomst vil sensorerne registrere at der er bevægelse og så starte lys, lyd og bevægelse i forskudt rækkefølge. Den forskudte rækkefølge vil netop forvirre vildtet så meget at det ikke ønsker at komme tilbage.



(19) DANMARK

(10) DK 2006 00191 U3



(12) BRUGSMODELSKRIFT

Patent- og
Varemærkestyrelsen

(51)	Int.Cl.:	<i>B 23 D 67/12 (2006.01)</i>	<i>B 24 D 15/04 (2006.01)</i>
(21)	Ansøgningsnr.:	BA 2006 00191	
(22)	Indleveringsdag:	2006-07-13	
(24)	Løbedag.:	2006-07-13	
(41)	Alm. tilg. dato:	2006-09-08	
(45)	Registreringsdato:	2006-09-08	
(45)	Publiceringsdato:	2006-09-08	

(73) **Brugsmodeleindehaver:**
Kenn From Nielsen, Slammatvej 5, 3100 Hornbæk, Danmark

(72) **Frembringer:**
Kenn From Nielsen, Slammatvej 5, 3100 Hornbæk, Danmark

(74) **Fuldmægtig:**
Hans H. Haraldsted Ingeniør- og Handelsfirma, Ellegaardspark 19, 3520 Farum, Danmark

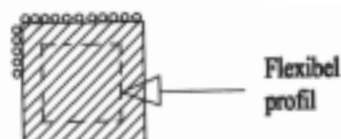
(54) **Benævnelse:**
Fleksibel og bøjelig slibebestik a la en fil

(57) **Sammendrag:**

Slibestik a la file i profilformen som rund, flad, trekantet, firkantet, oval eller lignende, hvor kærne af slibestikken, udføres i en generel normal filestørrelse, men dog måske i praksis i en lidt forstørret dimension.

Selve slibestikken udføres jævnfør opfindelsen i fleksibelt og bøjeligt skummateriale, med en ydre slibende overflade, som enten er en del af selve skumaterialet, som er hærdet eller lignende.

Alternativt er slibestikken udført med en overflade med slibekorn som er hæftet til skumaterialet med lim eller lignende. Hvor overfalden samtidig er udført formstabiliserende og forholdsvis stiv, men hvor slibestikken dog stadig har egenskaber som gør selve filearrangementet er fleksibelt og bøjeligt.



(19) DANMARK

(10) DK 2006 00193 U3



(12) BRUGSMODELSKRIFT

Patent- og
Varemærkestyrelsen

- (51) **Int.Cl.⁸:** *B 66 F 9/06 (2006.01)* *B 65 G 1/04 (2006.01)*
B 66 F 9/18 (2006.01)
- (21) **Ansøgningsnr.:** BA 2006 00193
- (22) **Indleveringsdag:** 2006-07-14
- (24) **Løbedag:** 2006-07-14
- (41) **Alm. tilg. dato:** 2006-09-08
- (45) **Registreringsdato:** 2006-09-08
- (45) **Publiceringsdato:** 2006-09-08
- (73) **Brugsmodelindehaver:**
BCM Transtech A/S, Industrivej 3, 5672 Broby, Danmark
- (72) **Frembringer:**
Torben Christensen, c/o BCM Transtech A/S, Industrivej 3, 5672 Broby, Danmark
- (74) **Fuldmægtig:**
Larsen & Birkeholm A/S Skandinavisk Patentbureau, Banegårdspladsen 1, 1570 København V, Danmark

- (54) **Benævnelse:**
Kassette til opbevaring og transport af flade emner

- (57) **Sammendrag:**

Ved ifølge frembringelsen at udforme en kassette således, at de enkelte elementer er lejret til hverandre, vil kassetten kunne fremstilles og samles på en kompakt måde, hvorved transport- og opbevaringsomkostningerne bliver væsentligt reducerede i sammenligning med transport og opbevaring af færdige kassetter.

Ankommet til brugsstedet kan kassetten ifølge frembringelsen udfoldes, idet sidestykket (5) opslås, til det er vinkelret på bundstykket (6), hvorefter skråstiveren (7) rejses til anlæg mod sidestykket, hvorved den færdige kassette er formet.

Skråstiveren (7) kan herefter låses til sidestykket (5) ved hjælp af flige (17), som kan bringes i indgreb med åbninger i sidestykket (5).

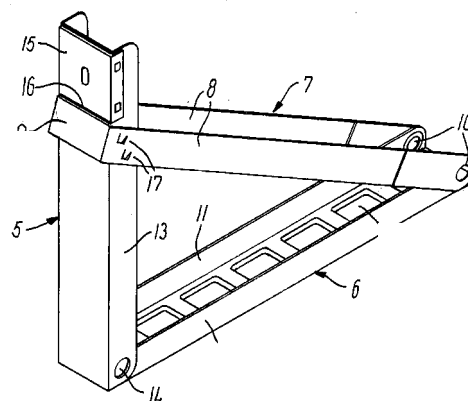


FIG. 2

(19) DANMARK

(10) DK 2006 00196 U3



(12) BRUGSMODELSKRIFT

Patent- og
Varemærkestyrelsen

- (51) **Int.Cl.:** *A 41 B 13/10 (2006.01)*
 (21) **Ansøgningsnr.:** BA 2006 00196
 (22) **Indleveringsdag:** 2006-07-18
 (24) **Løbedag.:** 2006-07-18
 (41) **Alm. tilg. dato:** 2006-09-08
 (45) **Registreringsdato:** 2006-09-08
 (45) **Publiceringsdato:** 2006-09-08
- (73) **Brugsmodeleindehaver:**
 Sales & Marketing Consult V/ Helle Ilmi Johansen, Nyvangledet 5, 2950 Vedbæk, Danmark
- (72) **Frembringer:**
 Helle Ilmi Johansen, Nyvangledet 5, 2950 Vedbæk, Danmark

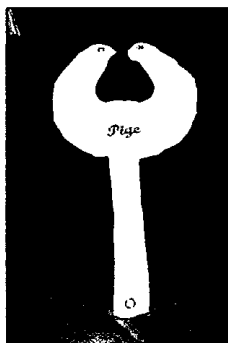
- (54) **Benævnelse:**
 Hagesmæk

- (57) **Sammendrag:**

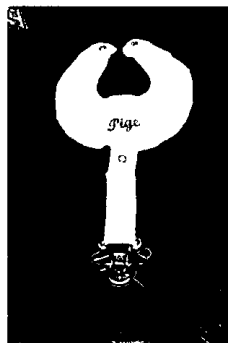
Frembringelsen angår en hagesmæk med en påhæftet snor med trykknapslukning, der kan danne en løkke ved lukning. Almindelige hagesmækker har udelukkende til formål at beskytte tøjet mod savl og gylp. Med frembringelsen tilføres den kendte hagesmæk en ny funktion.

Det nye ved frembringelsen er, at der til den gængse hagesmæk er fastgjort et bredt bånd med en trykknapsfunktion, der danner en løkke ved lukning. I denne løkke kan monteres en sut eller anden mindre genstand (bidering, rangle e.l.).

Det er dermed ikke længere nødvendigt hele tiden at skulle lede efter barnets sut, samle den op, rengøre den mv. Og barnet kan selv være med til at finde sin sut og komme den i munden.



Smæk med løst bånd



Smæk med sut monteret

(19) DANMARK

(10) DK 2006 00198 U3



(12) BRUGSMODELSKRIFT

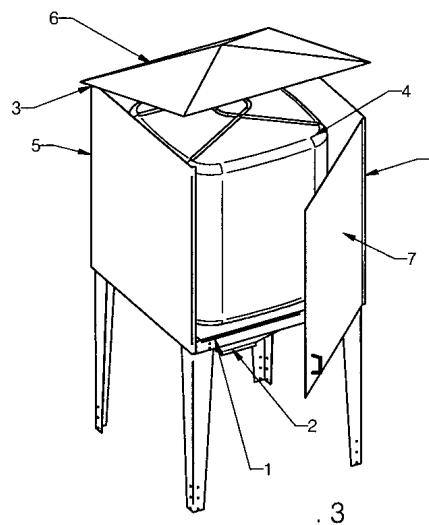
Patent- og
Varemærkestyrelsen

- (51) **Int.Cl.:** *A 01 F 25/14 (2006.01)* *B 65 D 88/16 (2006.01)*
B 65 D 88/34 (2006.01) *B 65 D 88/52 (2006.01)*
- (21) **Ansøgningsnr.:** BA 2006 00198
- (22) **Indleveringsdag:** 2006-07-20
- (24) **Løbedag:** 2006-07-20
- (41) **Alm. tilg. dato:** 2006-09-08
- (45) **Registreringsdato:** 2006-09-08
- (45) **Publiceringsdato:** 2006-09-08
- (73) **Brugsmodeledehaver:**
Ove Kristensen, Momhøjvej 79, 7400 Herning, Danmark
- (72) **Frembringer:**
Ove Kristensen, Momhøjvej 79, 7400 Herning, Danmark

- (54) **Benævnelse:**
Afskærmet storsæksilo

- (57) **Sammendrag:**

Frembringelsen gør det muligt, at anvende en storsæksilo udendørs, uden at indholdet i storsæk eller storsæksilo beskadiges af nedbør. Ifølge frembringelsen forsynes storsæksiloen med en oplukkelig afskærmning, hvor enten hele afskærmningen eller dele af den kan åbnes så meget, at en storsæk kan anbringes i siloen, og at afskærmningen herefter kan lukkes over storsækken.



(19) DANMARK

(10) DK 2006 00204 U3



(12) BRUGSMODELSKRIFT

Patent- og
Varemærkestyrelsen

(51)	Int.Cl.:	B 66 F 19/00 (2006.01)	B 66 F 9/06 (2006.01)
(21)	Ansøgningsnr.:	BA 2006 00204	
(22)	Indleveringsdag:	2006-07-26	
(24)	Løbedag:	2006-07-26	
(41)	Alm. tilg. dato:	2006-09-08	
(45)	Registreringsdato:	2006-09-08	
(45)	Publiceringsdato:	2006-09-08	

(73) **Brugsmodelindehaver:**
Morten Hemmingsen, Ribesvej 10, 6400 Sønderborg, Danmark

(72) **Frembringer:**
Morten Hemmingsen, Ribesvej 10, 6400 Sønderborg, Danmark

(54) **Benævnelse:**
Kombineret vogn og løftegrej til brug ved aftagning, flytning og pålægning af betondæksler

(57) **Sammendrag:**

Denne opfindelse angår en kombineret vogn og løftegrej til optagning og nedlægning af betondæksler, som bruges ved brønde. Det nye ved opfindelsen udgøres af, at vognen har en vinklet udlægger, som afsluttes nedad til med en krog. Denne krog forbindes til løftegrejet. Løftegrejet har fang, som ved løft med krogen griber fat i betondækslet.



(19) DANMARK

(10) DK 2006 00209 U3



(12) BRUGSMODELSKRIFT

Patent- og
Varemærkestyrelsen

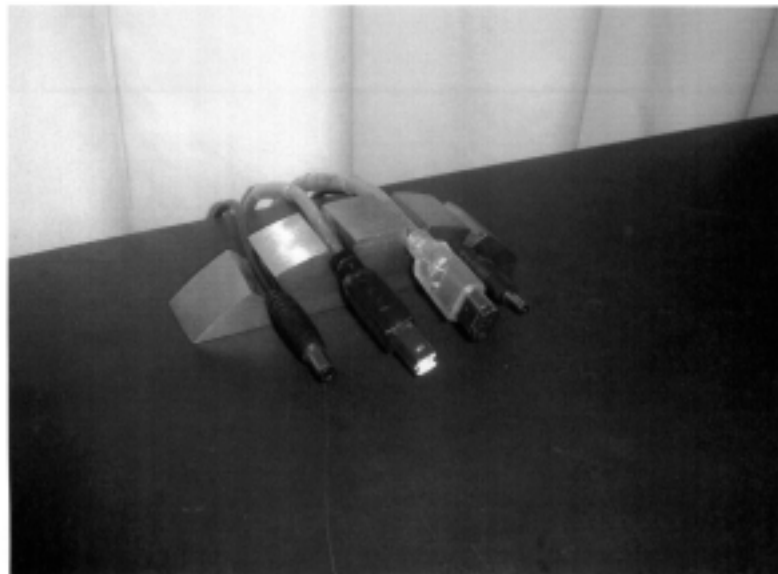
-
- (51) **Int.Cl.:** *H 02 G 3/32 (2006.01)*
(21) **Ansøgningsnr.:** BA 2006 00209
(22) **Indleveringsdag:** 2006-08-11
(24) **Løbedag:** 2006-08-11
(41) **Alm. tilg. dato:** 2006-09-08
(45) **Registreringsdato:** 2006-09-08
(45) **Publiceringsdato:** 2006-09-08
- (73) **Brugsmodeledehaver:**
Morten Sørensen, Enghavevej 15 1.tv, 1674 København V, Danmark
Per Hansen, Kauslundvej 73, 5500 Middelfart, Danmark
- (72) **Frembringer:**
Per Hansen, Kauslundvej 73, 5500 Middelfart, Danmark
Morten Sørensen, Enghavevej 15 1.tv, 1674 København V, Danmark

-
- (54) **Benævnelse:**
Universal kabelholder

- (57) **Sammendrag:**

Denne frembringelse fungerer som en kabel holder der kan stå på en flad overflade som et skrivebord, eller hænge på en væg, ved hjælp af 2 udfræsninger på undersiden.

Slidserne hvor ledningerne skal placeres, er kile formet hvilket fastholder ledningerne uanset dimensioner og art.



(19) DANMARK

(10) DK 2006 00211 U3



(12) BRUGSMODELSKRIFT

Patent- og
Varemærkestyrelsen

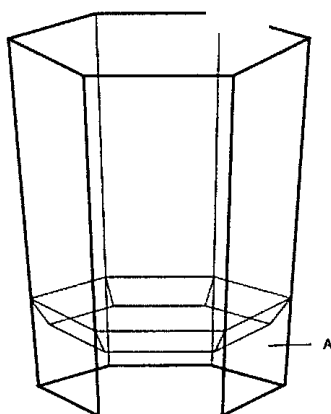
- (51) **Int.Cl.:** *B 65 D 1/26 (2006.01)* *B 65 D 3/24 (2006.01)*
B 65 D 51/24 (2006.01)
- (21) **Ansøgningsnr.:** BA 2006 00211
- (22) **Indleveringsdag:** 2006-08-12
- (24) **Løbedag.:** 2006-08-12
- (41) **Alm. tilg. dato:** 2006-09-08
- (45) **Registreringsdato:** 2006-09-08
- (45) **Publiceringsdato:** 2006-09-08
- (73) **Brugsmodelindehaver:**
Lars Allan Hougaard, Kastanievej 25, 3480 Fredensborg, Danmark
- (72) **Frembringer:**
Lars Allan Hougaard, Kastanievej 25, 3480 Fredensborg, Danmark

- (54) **Benævnelse:**
Dobbeltbundet engangsdrikkeglas

- (57) **Sammendrag:**

Denne frembringelse angår et dobbeltbundet engangsdrikkeglas. Det nye ved frembringelsen udgøres af et med, væske og/eller materie, til dels fyldt hulrum i bunden af et engangsdrikkeglas.

Fig. 1



**ÆNDREDE
BRUGSMODELREGISTRERINGER**

(19) DANMARK

(10) DK 1998 00210 Y6



(12) BRUGSMODELSKRIFT

 Patent- og
Varemærkestyrelsen

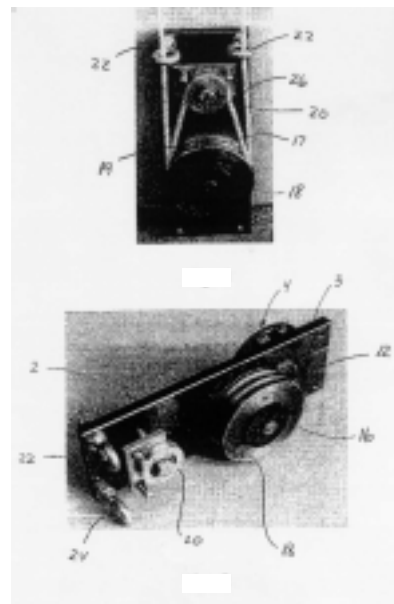
Ændret reg. brugsmodel med prøvning

- (51) **Int.Cl.:** *E 05 F 5/02 (2006.01)* *E 05 F 15/06 (2006.01)*
G 05 D 13/28 (2006.01)
- (21) **Ansøgningsnr.:** BA 1998 00210
- (22) **Indleveringsdag:** 1998-06-03
- (24) **Løbedag:** 1998-06-03
- (41) **Alm. tilg. dato:** 1998-11-27
- (45) **Registreringsdato:** 1998-11-27
- (45) **Publiceringsdato:** 2006-09-08
- (73) **Brugsmodeleindehaver:**
Dalmatic a/s, Møgelgårdsvej 47, 8520 Lystrup, Danmark
- (72) **Frembringer:**
Hans Hilmar Dall, Århusvej 25, Ugelbølle, 8410 Rønne, Danmark
- (74) **Fuldmægtig:**
Patrade A/S, Fredens Torv 3 A, 8000 Århus C, Danmark

- (54) **Benævnelse:**
Hastighedsregulator eller bremse til skydedøre eller -porte

- (57) **Sammendrag:**

Der beskrives en hastighedsregulator eller bremse (2) til skydedøre eller -porte, navnlig brandskyde-døre eller -porte omfattende en bremsemekanisme, f.eks. en hvirvelstrøms-bremse (4) med en stationær kreds af magneter (6) med skiftende polaritet og en dermed samvirkende bremseskive (8), der er lejret på en aksel (10), og som er drivforbundet med et wirehjul (18), hvormkring en trækwire (26), der er forbundet med portbladet og en kraftgiver, f.eks. et lod, er ført, således at forskydningsbevægelse af porten kan afbremses, når den overskrider en bestemt værdi, idet bremsemekanismen enten er fastmonteret på karmen af porten eller direkte sammenbygget med nævnte kraftgiver, hvor nævnte wirehjul (18) for bremsemekanismen er udformet dobbelt, dvs. har to kilespor (17, 19), og med et omstyringshjul (20), således at indgrebet mellem trækwiren (26) og wirehjulet (18) bliver ekstra langt. Ved enkle foranstaltninger kan herved opnås en mere optimal hastighedsregulator eller bremse, der desuden er lettere at sammenbygge med en brandskydeportplade.



OMTRYK

(19) DANMARK

(10) DK 2006 00054 U3



(12) BRUGSMODELSKRIFT

Patent- og
Varemærkestyrelsen

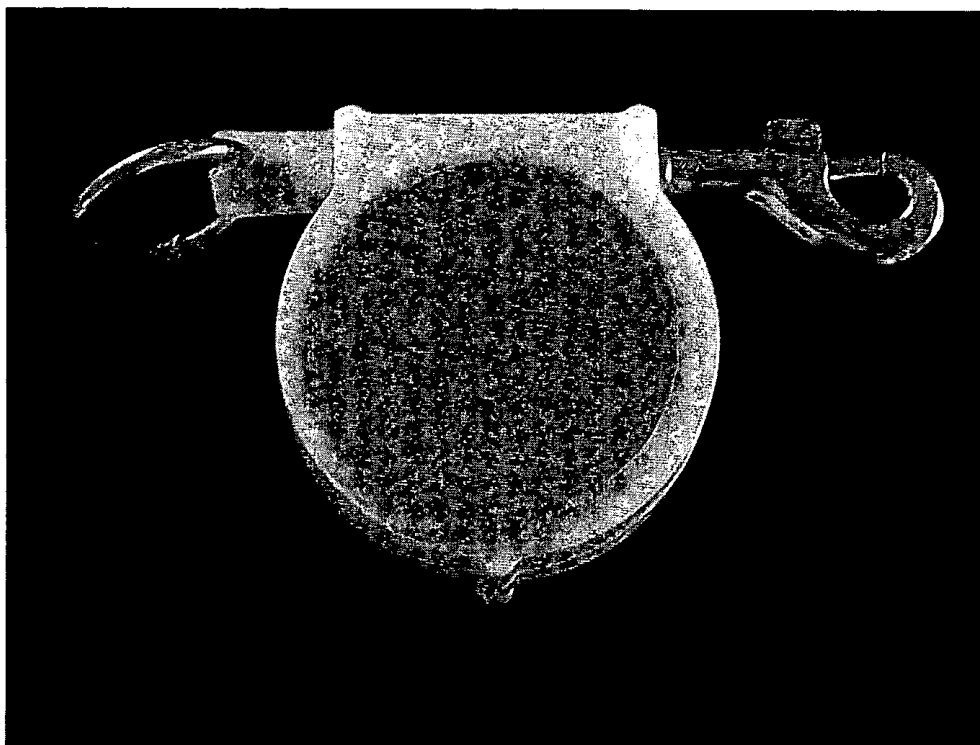
Omtryk bkg. den 2006-09-08

- (51) **Int.Cl.:** *A 01 K 27/00 (2006.01)*
(21) **Ansøgningsnr.:** BA 2006 00054
(22) **Indleveringsdag:** 2006-06-25
(24) **Løbedag.:** 2006-06-25
(41) **Alm. tilg. dato:** 2006-07-28
(45) **Registreringsdato:** 2006-07-28
(45) **Publiceringsdato:** 2006-07-28
- (73) **Brugsmodeleindehaver:**
Bjarne Riis Christensen, Saturnvej 17, 4040 Jyllinge, Danmark
- (72) **Frembringer:**
Bjarne Riis Christensen, Saturnvej 17, 4040 Jyllinge, Danmark

- (54) **Benævnelse:**
Trækudjævner

- (57) **Sammendrag:**

Denne frembringelsen angår en enhed til trækudjævning i forbindelse med føring af dyr i snor.
Enheden udjævner pludselige ryk og mindsker dermed risikoen for skader på dyr og mennesker.
Tilkoblingen forgår på eksisterende snor/line.
Den kan leveres med forskellige længder af udtræksline.



Liste over registrerede brugsmodeller, hvori der er anmodet om prøvning eller udslettelse. Listen er i publiceringsnummerorden. Afgørelserne vil blive publiceret, når de foreligger.

Anmodning om prøvning

- (51) **Int.Cl.⁸:** *B 24 B 7/00 (2006.01)* *B 24 B 7/12 (2006.01)*
B 24 B 7/28 (2006.01)
- (10) **Publicerings nr:** DK 2005 00267 U3
- (21) **Ansøgningsnr:** BA 2005 00267
- (22) **Indleveringsdag:** 2005-11-18
- (45) **Registreringsdato:** 2006-03-24

- (73) **Indehaver:**
 Flex Trim A/S, Lyngvænget 6, Glyngøre, 7870 Roslev, Danmark

Anmodning fremsat af:

Flex Trim A/S, Lyngvænget 6, Glyngøre, 7870 Roslev, Danmark

- (54) **Benævnelse:**
 Slibeapparat til behandling af en flade
-

Anmodning om udslettelse

- (51) **Int.Cl.⁸:** *B 64 F 1/32 (2006.01)* *B 60 P 1/02 (2006.01)*
- (10) **Publicerings nr:** DK 2005 00245 U4
- (21) **Ansøgningsnr:** BA 2005 00245
- (22) **Indleveringsdag:** 2005-10-27
- (45) **Registreringsdato:** 2006-03-10

- (73) **Indehaver:**
 RASN A/S, Københavns Lufthavn, 2770 Kastrup, Danmark

Anmodning fremsat af:

Martin Vestergaard, Søhøjen 15, Svogerslev, 4000 Roskilde, Danmark

- (54) **Benævnelse:**
 Apparat til lastning og losning af fly
-

Anmodning om udslettelse

- (51) **Int.Cl.⁸:** *A 61 K 9/70 (2006.01)* *A 61 K 31/4468 (2006.01)*
- (10) **Publicerings nr:** DK 2005 00030 Y4
- (21) **Ansøgningsnr:** BA 2005 00030
- (22) **Indleveringsdag:** 2005-01-25
- (45) **Registreringsdato:** 2005-07-22

- (73) **Indehaver:**
 Alza Corporation, a corporation of the State of Delaware, 1900 Charleston Road, P.O. Box 7210, Mountain View, California 94039-7210, USA

Anmodning fremsat af:

ratiopharm GmbH, 3, Graf-Arco-Strasse, D-89079 Ulm, Tyskland

- (54) **Benævnelse:**
 Transdermalt plaster til indgivelse af fentanyl
-

Fornyelse af brugsmodeller

Fornyelse af registreringer foretaget i medfør af lov nr. 130 af 26. februar 1992.

(10) Publ.nr.	Gyldig til	(10) Publ.nr.	Gyldig til
DK 2000 00278	2010-09-20		
DK 2000 00285	2010-09-29		
DK 2003 00140	2009-05-07		
DK 2003 00176	2009-07-01		
DK 2003 00223	2009-08-27		
DK 2003 00239	2009-09-09		
DK 2003 00245	2009-09-11		
DK 2003 00253	2009-09-17		
DK 2003 00254	2009-09-18		
DK 2006 00217	2010-08-16		
DK 2006 00217	2010-08-16		
DK 2006 00217	2010-08-16		

Ophørte brugsmodelregistreringer

(10) Publ.nr.	Ophørsdato	(10) Publ.nr.	Ophørsdato
---------------	------------	---------------	------------

DK 2000 00004
DK 2003 00007
DK 2003 00008
DK 2003 00009
DK 2000 00017
DK 2003 00016
DK 2003 00017
DK 2003 00019
DK 2003 00020
DK 2001 00108
DK 2003 00022
DK 2003 00023
DK 2003 00025
DK 2003 00029
DK 2003 00030
DK 2003 00032
DK 2003 00033
DK 2000 00032
DK 2001 00077
DK 2000 00040
DK 2003 00038

Udløbne brugsmodelregistreringer

(10) Publ.nr.	Udløbsdato	(10) Publ.nr.	Udløbsdato
DK 1996 00235	2006-07-04		
DK 1996 00239	2006-07-08		
DK 1996 00242	2006-07-09		
DK 1996 00243	2006-07-09		
DK 1996 00246	2006-07-11		
DK 1996 00249	2006-07-12		

Navneregister

Indehaver/Frembringer	I/F	Klasse	Publ. type	Publ. nr.
AGERBO, POUL	F	C 14 B 17/02	U3	DK 2006 00182
AGERBO, POUL	I	C 14 B 17/02	U3	DK 2006 00182
BCM TRANSTECH A/S	I	B 66 F 9/06	U3	DK 2006 00193
BRANDS EUROPE APS	I	A 63 B 69/36	U3	DK 2006 00180
CHRISTENSEN, BJARNE RIIS	F	A 01 K 27/00	U3 (omtryk)	DK 2006 00054
CHRISTENSEN, BJARNE RIIS	I	A 01 K 27/00	U3 (omtryk)	DK 2006 00054
CHRISTENSEN, POUL ERIK	F	F 16 K 3/18	U3	DK 2006 00138
CHRISTENSEN, TORBEN	F	B 66 F 9/06	U3	DK 2006 00193
DALL, HANS HILMAR	F	E 05 F 5/02	Y6	DK 1998 00210
DALMATIC A/S	I	E 05 F 5/02	Y6	DK 1998 00210
DRIVER, FRANKLIN THOMAS	F	B 29 C 63/06	W	DK 2006 00128
DRIVER, FRANKLIN THOMAS	F	F 16 L 55/165	W	DK 2006 00129
FABRIKANT KASPER PAASCH	I	G 08 B 21/18	U3	DK 2006 00179
GERHARDT CHRISTENSEN A/S	I	F 16 K 3/18	U3	DK 2006 00138
HABERMEHL, G. LYLE	F	F 16 B 27/00	U3	DK 2006 00181
HAIGES, FRANK	F	A 01 K 13/00	U3	DK 2006 00112
HALE, D. TROY	F	F 16 B 27/00	U3	DK 2006 00181
HANSEN, PER	F	H 02 G 3/32	U3	DK 2006 00209
HANSEN, PER	I	H 02 G 3/32	U3	DK 2006 00209
HEMMINGSSEN, MORTEN	F	B 66 F 19/00	U3	DK 2006 00204
HEMMINGSSEN, MORTEN	I	B 66 F 19/00	U3	DK 2006 00204
HOUGAARD, LARS ALLAN	F	B 65 D 1/26	U3	DK 2006 00211
HOUGAARD, LARS ALLAN	I	B 65 D 1/26	U3	DK 2006 00211
HUSHJÆLPEN	I	E 06 B 5/08	U3	DK 2006 00063
INA ACQUISITION CORP.	I	B 29 C 63/06	W	DK 2006 00128
INA ACQUISITION CORP.	I	F 16 L 55/165	W	DK 2006 00129
JENSEN, HENNING	F	G 08 C 15/06	U3	DK 2006 00172
JENSEN, HENNING	I	G 08 C 15/06	U3	DK 2006 00172
JOHANSEN, HELLE ILMI	F	A 41 B 13/10	U3	DK 2006 00196
KEPLEY, STACY WILLIAM	F	F 16 B 27/00	U3	DK 2006 00181
KIRKEGAARD, PETER	F	A 63 B 69/36	U3	DK 2006 00180
KRISTENSEN, OVE	F	A 01 F 25/14	U3	DK 2006 00198

Navneregister

Indehaver/Frembringer	I/F	Klasse	Publ.type	Publ.nr.
KRISTENSEN, OVE	I	A 01 F 25/14	U3	DK 2006 00198
KRISTENSEN, VERNER LYKKE	F	A 01 M 29/00	U3	DK 2006 00190
KRISTENSEN, VERNER LYKKE	I	A 01 M 29/00	U3	DK 2006 00190
LARSEN, HENRIK	F	E 06 B 5/08	U3	DK 2006 00063
NIELSEN, KENN FROM	F	B 23 D 67/12	U3	DK 2006 00191
NIELSEN, KENN FROM	I	B 23 D 67/12	U3	DK 2006 00191
NILSSON, MICHAEL	F	B 60 P 3/03	U3	DK 2006 00183
NILSSON, MICHAEL	I	B 60 P 3/03	U3	DK 2006 00183
PAASCH, KASPER MAYNTZ	F	G 08 B 21/18	U3	DK 2006 00179
SALES & MARKETING CONSULT	I	A 41 B 13/10	U3	DK 2006 00196
SIMPSON STRONG-TIE A/S	I	F 16 B 27/00	U3	DK 2006 00181
SUEVIA HAIGES GMBH & CO.	I	A 01 K 13/00	U3	DK 2006 00112
SØRENSEN, MORTEN	F	H 02 G 3/32	U3	DK 2006 00209
SØRENSEN, MORTEN	I	H 02 G 3/32	U3	DK 2006 00209
VORNØE, RICCO	F	B 60 P 3/03	U3	DK 2006 00183
VORNØE, RICCO	I	B 60 P 3/03	U3	DK 2006 00183
WANG, WEIPING	F	B 29 C 63/06	W	DK 2006 00128