



PATENT- OG VAREMÆRKESTYRELSEN

Dansk Brugsmodel- tidende

Anvendte publikationskoder

W	sammendrag af almindeligt tilgængelig brugsmødelansøgning
U1	almindeligt tilgængelig brugsmødelansøgning uden prøvning
U3	registreret brugsmødel uden prøvning
U4	registreret brugsmødel med prøvning
Y3	registreret brugsmødel uden prøvning - efter U1
Y4	registreret brugsmødel med prøvning - efter U1 eller U3
Y5	ændret registreret brugsmødel uden prøvning - efter U3
Y6	ændret registreret brugsmødel med prøvning - efter U3 eller U4
Z5	ændret registreret brugsmødel uden prøvning - efter U1 eller Y3
Z6	ændret registreret brugsmødel med prøvning - efter U1 eller Y3 eller U1 og Y4

INDHOLD

Klasseregister	897
Brugsmødelregistreringer i publiceringsnummerorden	898
Registrerede brugsmødel, hvori der er anmodet om prøvning eller udslettelse, i publiceringsnummerorden	906
Fornyelse af registrerede brugsmødel, i publiceringsnummerorden	907
Navneregister	908

Dansk Brugsmødel Tidende kan rekvireres som papirkopi for kr. 150 stk. på tlf. 43 50 85 35

Ansvarlig for redaktion: Keld Nymann Jensen
Udgives af Patent- og Varemærkestyrelsen, Helgeshøj Allé 81, 2630 Tåstrup, tlf. 43 50 80 00

ISSN 1602-6691

Klasseregister

Liste over almindeligt tilgængelige brugsmodelansøgninger og brugsmodelregistreringer ordnet efter klasser

Forsiderne til ansøgningerne og brugsmodelskrifterne indeholdende bibliografiske oplysninger, sammendrag og tegning m.m. kan ses i de efterfølgende bilag, hvor de står i publiceringsnummerorden.

(51) Klasse	Publ.type	(10) Publ.nr.	(51) Primær klasse
A 01 K 13/00 (2006.01)	U3	DK 2006 00161	A 61 D 5/00 (2006.01)
A 41 H 37/08 (2006.01)	U3	DK 2006 00184	G 09 F 3/06 (2006.01)
A 44 B 1/36 (2006.01)	U3	DK 2006 00184	G 09 F 3/06 (2006.01)
A 44 B 21/00 (2006.01)	U3	DK 2006 00184	G 09 F 3/06 (2006.01)
A 61 D 5/00 (2006.01)	U3	DK 2006 00161	A 61 D 5/00 (2006.01)
A 61 G 7/018 (2006.01)	U3	DK 2006 00170	F 16 H 25/20 (2006.01)
B 06 B 1/02 (2006.01)	U3	DK 2006 00171	B 06 B 1/02 (2006.01)
B 24 B 7/18 (2006.01)	U3	DK 2006 00173	B 24 B 7/18 (2006.01)
B 65 D 41/00 (2006.01)	U3	DK 2006 00140	B 65 D 43/20 (2006.01)
B 65 D 43/02 (2006.01)	U3	DK 2006 00140	B 65 D 43/20 (2006.01)
B 65 D 43/20 (2006.01)	U3	DK 2006 00140	B 65 D 43/20 (2006.01)
B 65 D 51/00 (2006.01)	U3	DK 2006 00140	B 65 D 43/20 (2006.01)
F 16 H 25/20 (2006.01)	U3	DK 2006 00170	F 16 H 25/20 (2006.01)
G 05 D 19/02 (2006.01)	U3	DK 2006 00171	B 06 B 1/02 (2006.01)
G 09 F 3/06 (2006.01)	U3	DK 2006 00184	G 09 F 3/06 (2006.01)
G 09 F 3/12 (2006.01)	U3	DK 2006 00184	G 09 F 3/06 (2006.01)

BRUGSMODELREGISTRERINGER

I

PUBLICERINGSNUMMERORDEN

(19) DANMARK

(10) DK 2006 00140 U3



(12) BRUGSMODELSKRIFT

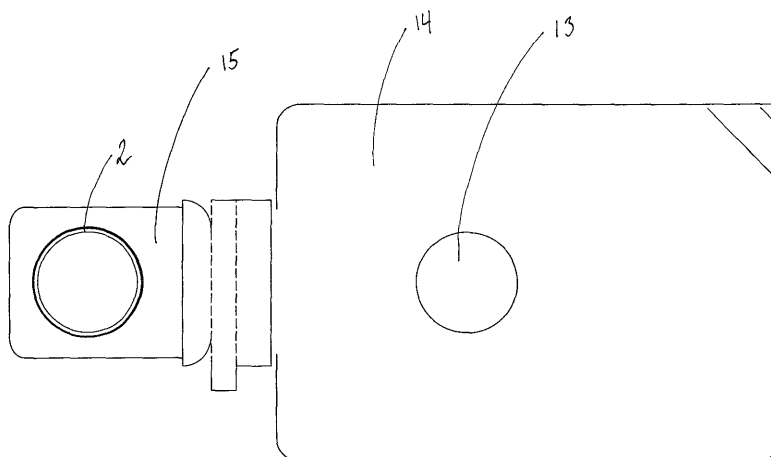
Patent- og
Varemærkestyrelsen

- (51) **Int.Cl.⁸:** *B 65 D 43/20 (2006.01)* *B 65 D 41/00 (2006.01)*
B 65 D 43/02 (2006.01) *B 65 D 51/00 (2006.01)*
- (21) **Ansøgningsnr.:** BA 2006 00140
- (22) **Indleveringsdag:** 2006-05-16
- (24) **Løbedag:** 2006-05-16
- (41) **Alm. tilg. dato:** 2005-08-11
- (45) **Registreringsdato:** 2005-08-11
- (45) **Publiceringsdato:** 2005-08-11
- (73) **Brugsmodeleindehaver:**
 Millstone A/S, Ørnevej 69, st. tv, 2400 København NV, Danmark
- (72) **Frembringer:**
 Jacob Sebastian Lunau Mørch, Søvangs Alle 6, 3500 Værløse, Danmark
 Peter Eriksen, Lille Strandstræde 2, 2., 1254 København K, Danmark
 Flemming Angel, Erholmvangenget 27, 5230 Odense M, Danmark

- (54) **Benævnelse:**
 Låg med skydelåge til bageform

- (57) **Sammendrag:**

Denne frembringelse angår et låg med skydelåge til brug på bageform eller lignende med henblik på at danne en genlukkelig skydelåge. Det nye ved frembringelsen udgøres af, at skydelågen er bøjet om på forsiden af et større låg, hvor det kan glide i en lomme, samt virke som forsegling og dejspatel.



(19) DANMARK

(10) DK 2006 00161 U3



(12) BRUGSMODELSKRIFT

Patent- og
Varemærkestyrelsen

(51) **Int.Cl.:** *A 61 D 5/00 (2006.01)* *A 01 K 13/00 (2006.01)*
 (21) **Ansøgningsnr.:** BA 2006 00161
 (22) **Indleveringsdag:** 2006-06-03
 (24) **Løbedag:** 2006-06-03
 (41) **Alm. tilg. dato:** 2005-08-11
 (45) **Registreringsdato:** 2005-08-11
 (45) **Publiceringsdato:** 2005-08-11

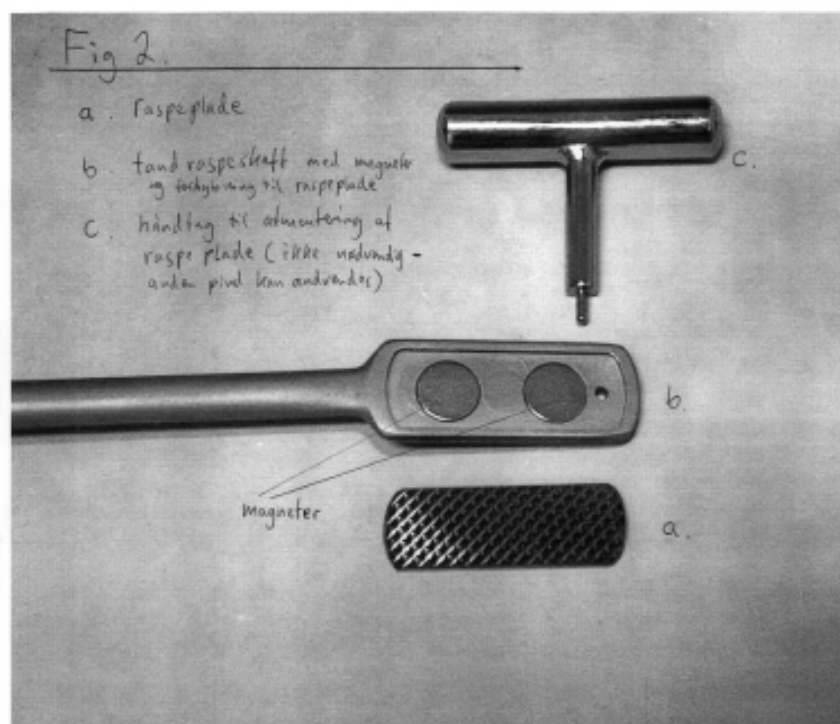
(73) **Brugsmodeleindehaver:**
 Jørgen Kruuse A/S, Marslev Byvej 35, 5290 Marslev, Danmark

(72) **Frembringer:**
 Henrik Hornstrup Pedersen, Ejlstrupvej 215 C, 5200 Odense V, Danmark
 Martin Eberhardt, Edvard Brandes Gade 2, 5000 Odense C, Danmark

(54) **Benævnelse:**
 Hestetandrasp med magnetmonterede raspeplader

(57) **Sammendrag:**

Frembringelsen med brug af magneter til fastholdelse af raspeplader i et tandraspeskaft sikrer en let og hurtig udskiftning af tandraspeplader.



(19) DANMARK

(10) DK 2006 00170 U3



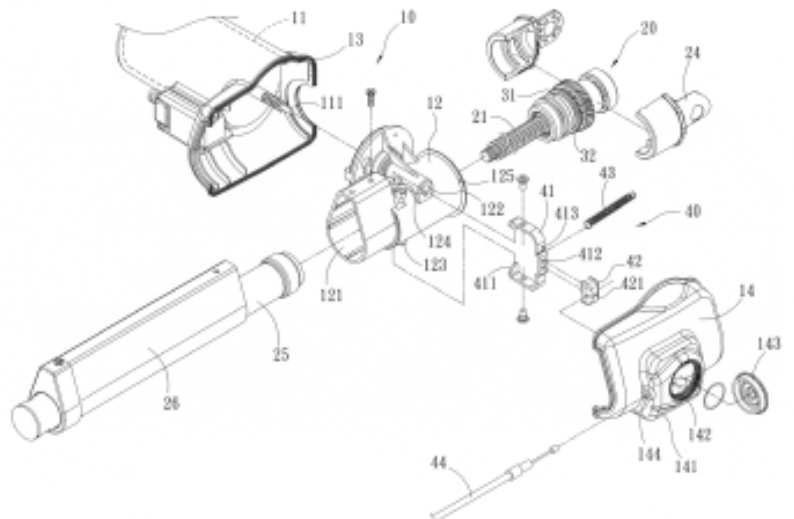
(12) BRUGSMODELSKRIFT

Patent- og
Varemærkestyrelsen

- (51) **Int.Cl.:** *F 16 H 25/20 (2006.01)* *A 61 G 7/018 (2006.01)*
 (21) **Ansøgningsnr.:** BA 2006 00170
 (22) **Indleveringsdag:** 2006-06-12
 (24) **Løbedag:** 2006-06-12
 (41) **Alm. tilg. dato:** 2005-08-11
 (45) **Registreringsdato:** 2005-08-11
 (45) **Publiceringsdato:** 2005-08-11
- (30) **Prioritetsoplysninger:**
2005-12-27 TW 094222711
- (73) **Brugsmodelindehaver:**
AB SKF, S-415 50 Göteborg, Sverige
Jaeger Industrial Co., Ltd., No. 6, Baogao Rd., Sindian City, Taipei Country 231, Taiwan (R.O.C.), Taiwan
- (72) **Frembringer:**
Guillaume Besnouin, No. 6, Baogao Rd., Sindian City, Taipei Country 231, Taiwan (R.O.C.), Taiwan
Chou-Hsin Wu, No. 6, Baogao Rd., Sindian City, Taipei Country 231, Taiwan (R.O.C.), Taiwan
Francois Ducourant, No. 6, Baogao Rd., Sindian City, Taipei Country 231, Taiwan (R.O.C.), Taiwan
- (74) **Fuldmægtig:**
Internationalt Patent-Bureau A/S, Rigenegade 11, 1316 København K, Danmark

- (54) **Benævnelse:**
Hurtigudløsende lineær aktuator

- (57) **Sammendrag:**
En hurtigudløsende lineær aktuator egnet til elektriske hospitalssenge inkluderer et motormiddel, et transmissionsmiddel, et koblingsmiddel og et trækarmsmiddel. Ved at trække i trækarmsmidlets trækarm, kan en kobling og en koblingsbase for koblingsmidlet udkobles, således at skruen for transmissionsmidlet ikke vil være koblet med snækkehjulet. Når en kraft udøves på det teleskopiske rør for transmissionsmidlet, kan skruen rotere frit for hurtigt at sænke det teleskopiske rør og derved opnå den hurtige udløsning af hospitalssengene.



(19) DANMARK

(10) DK 2006 00171 U3



(12) BRUGSMODELSKRIFT

Patent- og
Varemærkestyrelsen

(51)	Int.Cl.:	B 06 B 1/02 (2006.01)	G 05 D 19/02 (2006.01)
(21)	Ansøgningsnr.:	BA 2006 00171	
(22)	Indleveringsdag:	2006-06-14	
(24)	Løbedag:	2006-06-14	
(41)	Alm. tilg. dato:	2005-08-11	
(45)	Registreringsdato:	2005-08-11	
(45)	Publiceringsdato:	2005-08-11	

(73) **Brugsmodelindehaver:**
Bjarne Petersen, Dimen 11, 6200 Aabenraa, Danmark
Lis Andreas, Dimen 11, 6200 Aabenraa, Danmark

(72) **Frembringer:**
Bjarne Petersen, Dimen 11, 6200 Aabenraa, Danmark

(54) **Benævnelse:**
Digital hjemmebiograf vibrations platform

(57) **Sammendrag:**
Den digitale hjemmebiograf vibrations platform bruges, til at sætte dine møbler på fx 2 lænestole og en 3 mands sofa, til at se film på som fx DVD Laserdisk og video eller at spille på pc playstation osv... Platformen skaber et mere jordforbinde oplevelse, når vibrationerne går i gang. Når man er i gang med film eller at spille kan man mærke hvordan en bil kører lige forbi en eller nogen kommer gående eller løbene via præcisions vibrationer. Der kan sagtens monteres højttaler på for at få lyden i tættere omgivelser. Platformen kan bygges i al slags materiale samt skilles ad (bygges i flere sectioner) for at gøre det lettere at transportere. Dermed sagt, det er en nyere og mere moderne måde at se film mm. på, du bringer din biograf oplevelse ind i hjemmet og tilføjer en ny oplevelse for følesansen, alt i alt en fantastisk oplevelse, også for de døde.



(19) DANMARK

(10) DK 2006 00173 U3



(12) BRUGSMODELSKRIFT

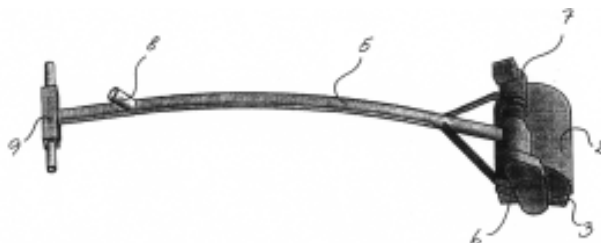
Patent- og
Varemærkestyrelsen

- (51) **Int.Cl.⁸:** *B 24 B 7/18 (2006.01)*
 (21) **Ansøgningsnr.:** BA 2006 00173
 (22) **Indleveringsdag:** 2006-06-16
 (24) **Løbedag.:** 2005-06-16
 (41) **Alm. tilg. dato:** 2005-08-11
 (45) **Registreringsdato:** 2005-08-11
 (45) **Publiceringsdato:** 2005-08-11
- (30) **Prioritetsoplysninger:**
2005-01-21 DK BA 2005 00028
- (67) **Reg. er en forgrening fra DK pat. ans. nr.:**
PA 2005 00889
- (73) **Brugsmodelindehaver:**
Flex Trim A/S, Lyngvænget 6, Glyngøre, 7870 Roslev, Danmark
- (72) **Frembringer:**
Poul Erik Jespersen, Lyngvænget 6, Glyngøre, 7870 Roslev, Danmark
- (74) **Fuldmægtig:**
Patrade A/S, Fredens Torv 3 A, 8000 Århus C, Danmark

- (54) **Benævnelse:**
Apparat, fortrinsvis til afslibning af en gulvflade

(57) **Sammendrag:**

Den foreliggende opfindelse angår et apparat (1), fortrinsvis til afslibning af en flade, omfattende mindst en slibeenhed, en skærm (2, 3) og et styr (5), hvor nævnte slibeenhed er en roterbar og fortrinsvis vandret arrangeret slibecylinder, der i en cylinderoverflade er forsynet med et antal fortrinsvis udskiftelige slibeelementer, hvor nævnte skærm (2, 3) helt eller delvist omslutter nævnte slibeenhed, og hvor nævnte styr (5) er forbundet med nævnte skærm (2), og hvor nævnte skærm omfatter en ydre skærm (2) og en indre skærm (3), som er indbyrdes bevægeligt forbundne, og hvor nævnte indre skærm (3) omfatter en første udsugningsskærm (11) og en anden skærm (12), som er indbyrdes bevægeligt forbundne.



(19) DANMARK

(10) DK 2006 00184 U3



(12) BRUGSMODELSKRIFT

Patent- og
Varemærkestyrelsen

- (51) **Int.Cl.⁸:** *G 09 F 3/06 (2006.01)* *A 41 H 37/08 (2006.01)*
A 44 B 1/36 (2006.01) *A 44 B 21/00 (2006.01)*
G 09 F 3/12 (2006.01)
- (21) **Ansøgningsnr.:** BA 2006 00184
- (22) **Indleveringsdag:** 2006-07-04
- (24) **Løbedag:** 2006-07-04
- (41) **Alm. tilg. dato:** 2005-08-11
- (45) **Registreringsdato:** 2005-08-11
- (45) **Publiceringsdato:** 2005-08-11
- (73) **Brugsmodelindehaver:**
 Carl Vilhelm Rasmussen, Valdemar Rørdams Vej 4, 3460 Birkerød, Danmark
- (72) **Frembringer:**
 Carl Vilhelm Rasmussen, Valdemar Rørdams Vej 4, 3460 Birkerød, Danmark

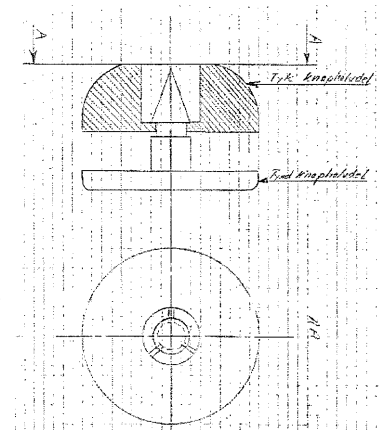
- (54) **Benævnelse:**
 Identifikationsknapper

- (57) **Sammendrag:**
 Denne frembringelse angår identifikationsknapper der ved deres farve, et fasholdt skilt eller en fastholdt RFID (radio frequency identification device) eller en kombination heraf kan identificere beklædningsgenstande eller f. eks. Tekstiler.

Forældre kender til problemet med sortering af vasketøjjet, men også identifikation af beklædningsgenstande i børneinstitutioner, i butikker eller i forbindelse med garderobes i teater-, opera- eller filmvirksomhed eller ved industrivask volder problemer.

Identifikationsknapperne består af to cirkulære halvdele som er ny ved at den tynde knaphalvdel er forsynet med en spids til gennemboring af eksempelvis tekstiler, stoffer eller skind med op til flere mm's tykkelse. Efter sammenklemning af de to knaphalvdele sidder disse fastlåst til hinanden med en reces og nogle flige.

De nye identifikationsknapper løser ovenstående problemer på en ny og hidtil uset måde hvor de ved deres unikke design på én gang virker som trykknop, farveidentifikationsobjekt, fastgørelsesmiddel til et skilt med data der påføres tøjet sammen med knappen eller på en lignende måde for en RFID.



Liste over registrerede brugsmodeller, hvori der er anmodet om prøvning eller udslettelse. Listen er i publiceringsnummerorden. Afgørelserne vil blive publiceret, når de foreligger.

Anmodning om prøvning

(51) **Int.Cl.⁸:** *H 04 Q 7/22 (2006.01)*
(10) **Publicerings nr:** DK 2005 00244 U3
(21) **Ansøgningsnr:** BA 2005 00244
(22) **Indleveringsdag:** 2005-10-27
(45) **Registreringsdato:** 2006-05-26

(73) **Indehaver:**
Thomas Rosenbjerg, Tjørnevænget 5, 2740 Skovlunde, Danmark
Thomas Pihl, Hessensgade 14 C, 1. mf, 2300 København S, Danmark

Anmodning fremsat af:
Thomas Rosenbjerg, Tjørnevænget 5, 2740 Skovlunde, Danmark

(54) **Benævnelse:**
Serviceydelse og reklamer via SMS og /eller MMS udfra geografisk og/eller stedbestedt placering af mobiltelefonen

Fornyelse af brugsmodeller

Fornyelse af registreringer foretaget i medfør af lov nr.
130 af 26. februar 1992.

(10) Publ.nr.	Gyldig til	(10) Publ.nr.	Gyldig til
DK 2000 00139	2010-04-17		
DK 2000 00236	2010-07-18		
DK 2002 00306	2010-08-30		
DK 2003 00159	2009-06-12		
DK 2003 00188	2009-07-14		
DK 2003 00194	2009-07-22		
DK 2003 00195	2009-07-22		
DK 2003 00207	2009-08-08		
DK 2003 00210	2009-08-11		
DK 2003 00256	2009-09-19		

Navneregister

Indehaver/Frembringer	I/F	Klasse	Publ.type	Publ.nr.
ANDREAS, LIS	I	B 06 B 1/02	U3	DK 2006 00171
ANGEL, FLEMMING	F	B 65 D 43/20	U3	DK 2006 00140
BESNOUIN, GUILLAUME	F	F 16 H 25/20	U3	DK 2006 00170
DUCOURANT, FRANCOIS	F	F 16 H 25/20	U3	DK 2006 00170
EBERHARDT, MARTIN	F	A 61 D 5/00	U3	DK 2006 00161
ERIKSEN, PETER	F	B 65 D 43/20	U3	DK 2006 00140
FLEX TRIM A/S	I	B 24 B 7/18	U3	DK 2006 00173
JAEGER INDUSTRIAL CO., LTD.	I	F 16 H 25/20	U3	DK 2006 00170
JESPERSEN, POUL ERIK	F	B 24 B 7/18	U3	DK 2006 00173
JØRGEN KRUISE A/S	I	A 61 D 5/00	U3	DK 2006 00161
MILLSTONE A/S	I	B 65 D 43/20	U3	DK 2006 00140
MØRCH, JACOB SEBASTIAN LUNAU	F	B 65 D 43/20	U3	DK 2006 00140
PEDERSEN, HENRIK HORNSTRUP	F	A 61 D 5/00	U3	DK 2006 00161
PETERSEN, BJARNE	F	B 06 B 1/02	U3	DK 2006 00171
PETERSEN, BJARNE	I	B 06 B 1/02	U3	DK 2006 00171
RASMUSSEN, CARL VILHELM	F	G 09 F 3/06	U3	DK 2006 00184
RASMUSSEN, CARL VILHELM	I	G 09 F 3/06	U3	DK 2006 00184
SKF, AB	I	F 16 H 25/20	U3	DK 2006 00170
WU, CHOU-HSIN	F	F 16 H 25/20	U3	DK 2006 00170