



PATENT- OG VAREMÆRKESTYRELSEN

Dansk Brugsmodel- tidende

Anvendte publikationskoder

W	sammendrag af almindeligt tilgængelig brugsmødelansøgning
U1	almindeligt tilgængelig brugsmødelansøgning uden prøvning
U3	registreret brugsmødel uden prøvning
U4	registreret brugsmødel med prøvning
Y3	registreret brugsmødel uden prøvning - efter U1
Y4	registreret brugsmødel med prøvning - efter U1 eller U3
Y5	ændret registreret brugsmødel uden prøvning - efter U3
Y6	ændret registreret brugsmødel med prøvning - efter U3 eller U4
Z5	ændret registreret brugsmødel uden prøvning - efter U1 eller Y3
Z6	ændret registreret brugsmødel med prøvning - efter U1 eller Y3 eller U1 og Y4

INDHOLD

Klasseregister	773
Almindeligt tilgængelige brugsmødelansøgninger(bilag)	774
Fornyelse af registrerede brugsmødel, i publiceringsnummerorden	785
Registrerede brugsmødel, der er ophørte, i publiceringsnummerorden	786
Registrerede brugsmødel, der er udløbne, i publiceringsnummerorden	787
Navneregister	788

Dansk Brugsmødel Tidende kan rekvireres som papirkopi for kr. 150 stk. på tlf. 43 50 85 35

Ansvarlig for redaktion: Keld Nymann Jensen
Udgives af Patent- og Varemærkestyrelsen, Helgeshøj Allé 81, 2630 Tåstrup, tlf. 43 50 80 00

ISSN 1602-6691

Klasseregister

Liste over almindeligt tilgængelige brugsmodelansøgninger og brugsmodelregistreringer ordnet efter klasser

Forsiderne til ansøgningerne og brugsmodelskrifterne indeholdende bibliografiske oplysninger, sammendrag og tegning m.m. kan ses i de efterfølgende bilag, hvor de står i publiceringsnummerorden.

(51) Klasse	Publ.type	(10) Publ.nr.	(51) Primær klasse
A 44 C 3/00 (2006.01)	U3	DK 2005 00183	A 47 G 1/12 (2006.01)
A 47 B 23/02 (2006.01)	U3	DK 2006 00064	A 47 C 7/70 (2006.01)
A 47 B 83/02 (2006.01)	U3	DK 2006 00064	A 47 C 7/70 (2006.01)
A 47 C 1/14 (2006.01)	U3	DK 2006 00056	A 47 C 4/02 (2006.01)
A 47 C 4/02 (2006.01)	U3	DK 2006 00056	A 47 C 4/02 (2006.01)
A 47 C 7/36 (2006.01)	U3	DK 2006 00056	A 47 C 4/02 (2006.01)
A 47 C 7/50 (2006.01)	U3	DK 2006 00056	A 47 C 4/02 (2006.01)
A 47 C 7/68 (2006.01)	U3	DK 2006 00064	A 47 C 7/70 (2006.01)
A 47 C 7/70 (2006.01)	U3	DK 2006 00064	A 47 C 7/70 (2006.01)
A 47 G 1/12 (2006.01)	U3	DK 2005 00183	A 47 G 1/12 (2006.01)
A 47 H 1/144 (2006.01)	U4	DK 2005 00012	E 06 B 9/323 (2006.01)
A 61 G 5/02 (2006.01)	U3	DK 2006 00064	A 47 C 7/70 (2006.01)
A 61 G 5/10 (2006.01)	U3	DK 2006 00064	A 47 C 7/70 (2006.01)
A 63 B 5/00 (2006.01)	U3	DK 2006 00043	A 63 B 6/00 (2006.01)
A 63 B 6/00 (2006.01)	U3	DK 2006 00043	A 63 B 6/00 (2006.01)
A 63 B 71/00 (2006.01)	U3	DK 2006 00043	A 63 B 6/00 (2006.01)
B 04 C 5/04 (2006.01)	U3	DK 2006 00046	B 04 C 5/04 (2006.01)
B 60 H 1/22 (2006.01)	U3	DK 2006 00031	B 60 H 1/22 (2006.01)
E 06 B 9/323 (2006.01)	U4	DK 2005 00012	A 47 H 1/144 (2006.01)
F 16 F 1/04 (2006.01)	U3	DK 2006 00061	F 16 F 1/04 (2006.01)
F 16 L 55/00 (2006.01)	U3	DK 2006 00061	F 16 F 1/04 (2006.01)
G 04 B 19/00 (2006.01)	U3	DK 2006 00060	G 04 B 19/04 (2006.01)
G 04 B 19/04 (2006.01)	U3	DK 2006 00060	G 04 B 19/04 (2006.01)
G 04 B 19/20 (2006.01)	U3	DK 2006 00060	G 04 B 19/04 (2006.01)
G 04 B 45/00 (2006.01)	U3	DK 2006 00060	G 04 B 19/04 (2006.01)

BRUGSMODELREGISTRERINGER

I

PUBLICERINGSNUMMERORDEN

(19) DANMARK

(10) DK 2005 00012 U4



(12) BRUGSMODELSKRIFT

Patent- og
Varemærkestyrelsen

Reg. brugsmodel med prøvning

(51) **Int.Cl.:** *A 47 H 1/144* *E 06 B 9/323*
 (21) **Ansøgningsnr.:** BA 2005 00012
 (22) **Indleveringsdag:** 2005-01-12
 (24) **Løbedag:** 2005-01-12
 (41) **Alm. tilg. dato:** 2006-04-12
 (45) **Registreringsdato:** 2006-05-15
 (45) **Publiceringsdato:** 2006-05-15

(73) **Brugsmodelindehaver:**
Faber A/S, Hestehavevej 22, 5856 Ryslinge, Danmark

(72) **Frembringer:**
Torben Meyer Andersen, Præstevænget 17, 5700 Svendborg, Danmark

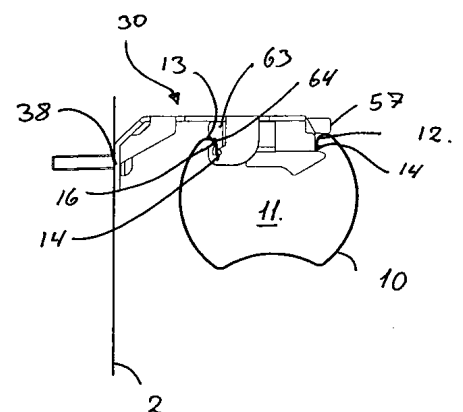
(74) **Fuldmægtig:**
Zacco Denmark A/S, Hans Bekkevolds Allé 7, 2900 Hellerup, Danmark

(54) **Benævnelse:**
System til montering af en persienne

(56) **Relevante publikationer:**
US4949926 US4475706 US5180130

(57) **Sammendrag:**

Den foreliggende frembringelse angår et system til montering af en persienne eller lignende på en bygningsdel, hvilket system opfatter: en monteringsskinnene (10) med en langsgående kanal (11), der i længderetningen er afgrænset ved en første kant (12) og en anden kant (13), og indrettet til lejring af en for persiennen hørende optrækningsmekanisme, et ophængningsbeslag (30) med en bevægelig del (50); og hvor ophængningsbeslaget (30) er udformet som et relativt fladt emne med en forkant (31), en bagkant (32), en underside (33), og en længdeudstrækning (L), der afgrænses ved endekanter (34), og er indrettet med midler til fastgørelse af ophængningsbeslaget (30) på bygningsdelen, og hvor ophængningsbeslaget (30) omfatter en nedadrettet sideflange (40) med en fremspringende del (45), der udstrækker sig i retning væk fra forkanten (31) og er tildannet med et opadvendt åbent indhak (42), til optagelse af et nedadrettet ombuk (14) på monteringsskinnens anden kant (13), og hvor den bevægelige del (50) er forsynet med indgrebsmidler til indgreb med skinnens første kant (12). Hermed opnås et forbedret ophængningsbeslag, hvormed det der undgås, at monteringsskinnen går ud af indgreb med ophængningsbeslaget og falder ned under betjeningen.



(19) DANMARK

(10) DK 2005 00183 U3



(12) BRUGSMODELSKRIFT

Patent- og
Varemærkestyrelsen

(51) **Int.Cl.⁸:** **A 47 G 1/12 (2006.01)** **A 44 C 3/00 (2006.01)**
 (21) **Ansøgningsnr.:** BA 2005 00183
 (22) **Indleveringsdag:** 2005-08-09
 (24) **Løbedag.:** 2005-08-09
 (41) **Alm. tilg. dato:** 2006-05-15
 (45) **Registreringsdato:** 2006-05-15
 (45) **Publiceringsdato:** 2006-05-15

(73) **Brugsmodelindehaver:**
 Ole Christophersen, Ørnevang 50, 2.tv, 3450 Allerød, Danmark

(72) **Frembringer:**
 Ole Christophersen, Ørnevang 50, 2.tv, 3450 Allerød, Danmark

(54) **Benævnelse:**
 Rosetholder

(57) **Sammendrag:**

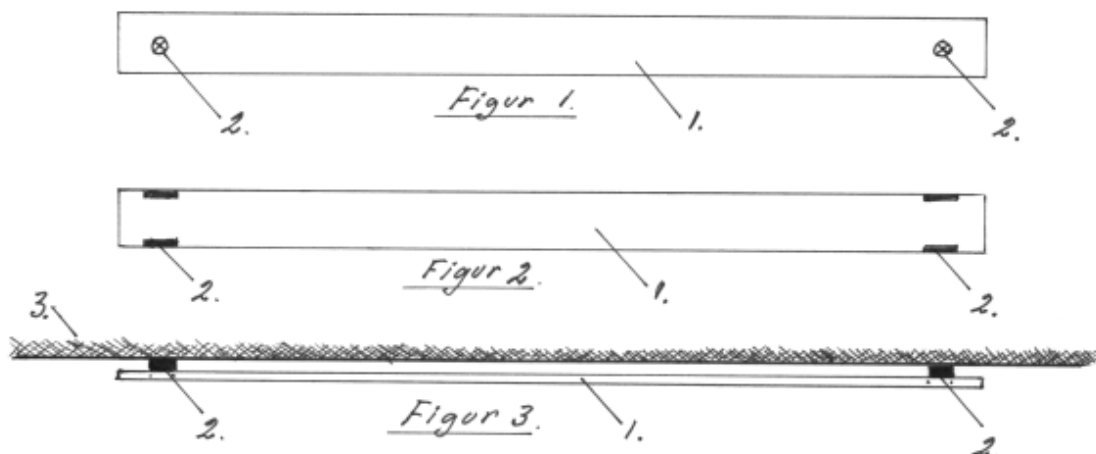
Denne frembringelse angår en rosetholder til montering på væg.

Det nye ved frembringelsen udgøres af, at rosetholderen består af en skinne og fastgørelseselementer, der stemmer overens med rosettens konstruktion, således at rosetten hænger sikkert og harmonisk på rosetholderen, når denne er monteret på en væg.

Skinne og fastgørelseselementer er tilpasset rosetten ved frembringelse af skinnens bredde, tykkelse og flade forside og ved brug af fastgørelseselementer, der skaber en afstand mellem skinne og væg, som stemmer overens med rosettens ophængsobjekt.

Skinnen monteres ved anvendelse af skruer gennem huller i skinnen, eller ved anvendelse af beslag eller andre fastgørelseselementer med tilsvarende funktion.

Rosetten fastgøres til rosetholderen ved montering af rosettens ophængsobjekt, mellem skinne og væg.



(19) DANMARK

(10) DK 2006 00031 U3



(12) BRUGSMODELSKRIFT

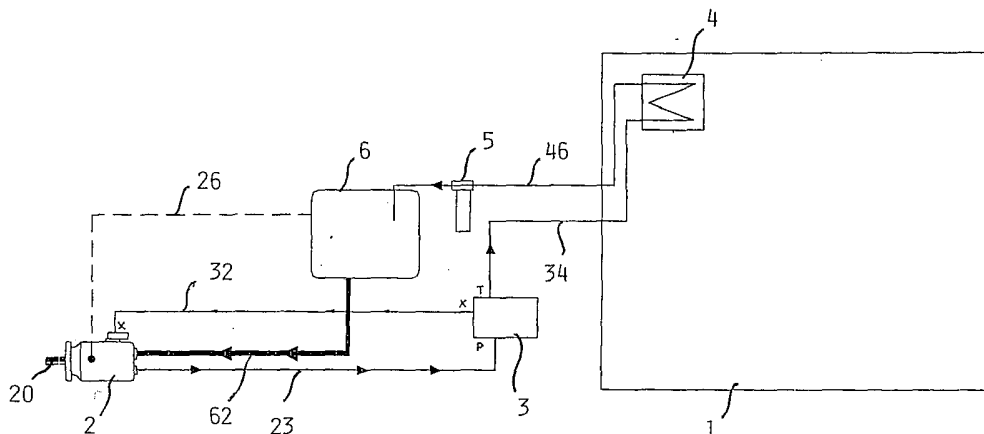
Patent- og
Varemærkestyrelsen

- (51) **Int.Cl.:** *B 60 H 1/22 (2006.01)*
 (21) **Ansøgningsnr.:** BA 2006 00031
 (22) **Indleveringsdag:** 2006-01-26
 (24) **Løbedag:** 2006-01-26
 (41) **Alm. tilg. dato:** 2006-04-26
 (45) **Registreringsdato:** 2006-05-15
 (45) **Publiceringsdato:** 2006-05-15
- (30) **Prioritetsoplysninger:**
2005-01-26 NL 1028122
- (73) **Brugsmodeleindehaver:**
TRS Transportkoeling B.V., Lageweg 31, NL 2222 AG Katwijk, Holland
- (72) **Frembringer:**
Eeuwe Durk Kooi, Atjehweg 2, NL 2202 AP Noordwijk, Holland
- (74) **Fuldmægtig:**
Chas. Hude A/S, H.C. Andersens Boulevard 33, 1780 København V, Danmark

- (54) **Benævnelse:**
Opvarmningssystem til et køretøj

- (57) **Sammendrag:**

Et køretøj der er forsynet med en drivmotor til fremdrift af køretøjets hjul, et rum, der skal opvarmes, f.eks. et lastrum (1), og et opvarmningssystem. Opvarmningssystemet omfatter en hydraulisk pumpe (2), som er forbundet med drivmotoren og kan drives af denne, og et hydraulisk kredsløb, som er tilsluttet den hydrauliske pumpe (2). I kredsløbet cirkuleres der væske. Det hydrauliske kredsløb omfatter en trykventil til forøgelse af temperaturen i væsken gennem nedsættelse af dennes tryk, og en varmeveksler (4), hvori der afgives varme fra væsken til luft, som opvarmer rummet (1).



(19) DANMARK

(10) DK 2006 00043 U3



(12) BRUGSMODELSKRIFT

 Patent- og
 Varemærkestyrelsen

- (51) **Int.Cl.⁸:** *A 63 B 6/00 (2006.01)* *A 63 B 5/00 (2006.01)*
A 63 B 71/00 (2006.01)
- (21) **Ansøgningsnr.:** BA 2006 00043
- (22) **Indleveringsdag:** 2006-02-09
- (24) **Løbedag.:** 2006-02-09
- (41) **Alm. tilg. dato:** 2006-05-15
- (45) **Registreringsdato:** 2006-05-15
- (45) **Publiceringsdato:** 2006-05-15
- (73) **Brugsmodelindehaver:**
 PE Redskaber A/S, Folevej 47, Fole, 6510 Gram, Danmark
- (72) **Frembringer:**
 Preben Ebsen, Harrebyvej 4, Harreby, 6510 Gram, Danmark
- (74) **Fuldmægtig:**
 Patrade A/S, Fredens Torv 3 A, 8000 Århus C, Danmark

(54) **Benævnelse:**
 Glasfiberspringbane

(57) **Sammendrag:**

Den foreliggende frembringelse angår skumvanger, primært til glasfiberspringbaner, som består af to langsgående skumvanger, som danner et underlag til en sektion af en glasfiberspringbane, hvor skumvangerne har en bund til anlæg mod et gulv, hvor skumvangerne har en tilnærmelsesvis opretstående yderside, hvor skumvangerne har en inderside, som afsluttes af en hel eller delvis vandret bæreflade til glasfiberspringbanen, hvor bærefladen samvirker med en opretstående flade, hvor den opretstående flade med en hel eller delvis runding går over i skumvangens yderside. Det er frembringelsens formål at undgå nedbøjning af skumvangerne under brug. Et andet formål er at øge skumvangerens levetid. Dette kan opnås, hvis skumvangeren indeholder en forstærkning, hvilken forstærkning forløber som en hel eller delvis lodret forstærkning, hvor forstærkningen forløber helt eller delvis fra skumvangerens bæreflade til skumvangerens bund, og hvor forstærkningen forløber helt eller delvist i skumvangerens længderetning. Herved kan opnås, at de kræfter, der afsættes på skumvangerens vandrette bæreflader kan overføres gennem forstærkningen til gulvet, således at belastningen fra skumvangeren derved reduceres eller helt forsvinder. Når forstærkningen anvendes inden i skumvangeren, opnår man måske, at skumvangeren sikrer forstærkningens placering. Hvis man sikrer korrekt placering af forstærkningen under den overliggende plastramme, som danner glasfiber springbanen, kan selv en relativt svag forstærkning, som er omgivet af skumvanger på begge sider, tåle en meget stor belastning. Ved udførelse af spring kan de kræfter, der overføres til skumvangerne, svare til en vægtmæssig belastning på tusinde kilo. En så stor belastning vil uden forstærkning medføre kraftig sammentrykning af skumvangerne, hvorved en springers afsæt måske påvirkes i uheldig retning, idet skummet måske dæmper de kræfter, som springeren egentlig forventer at hente fra glasfiberspringbanen.

fortsættes

Fig. 1

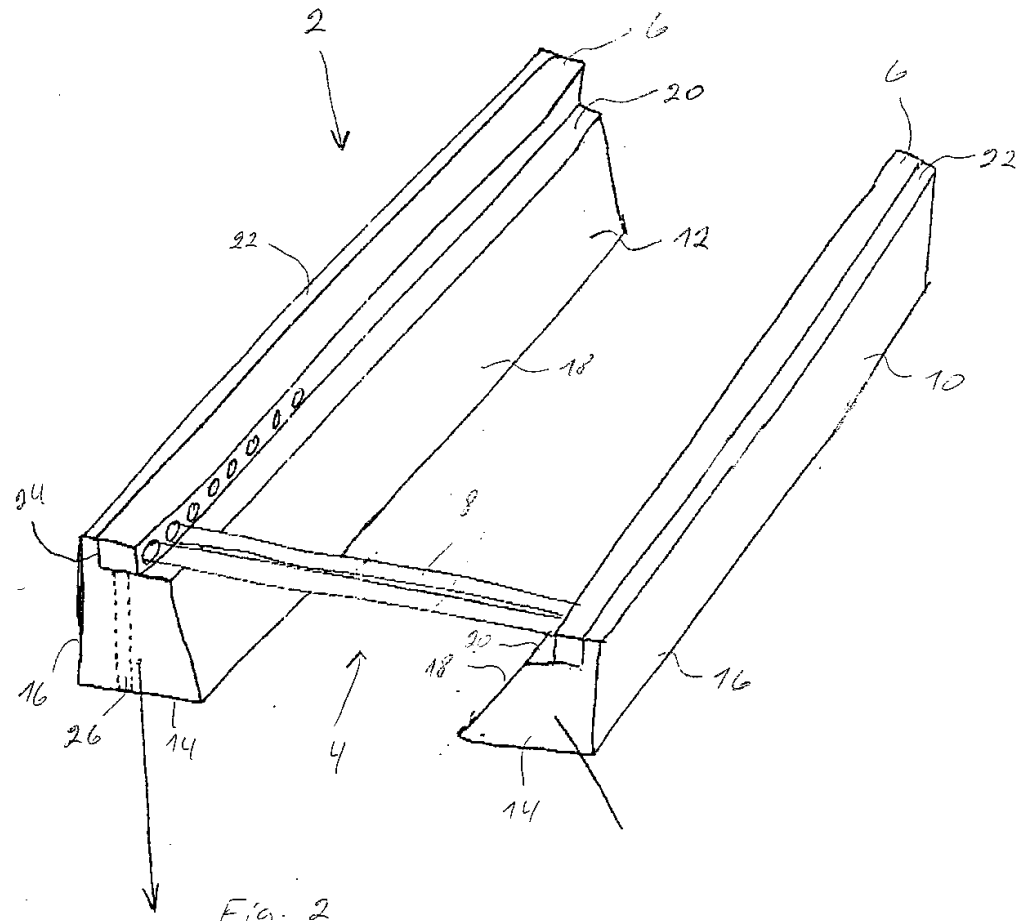
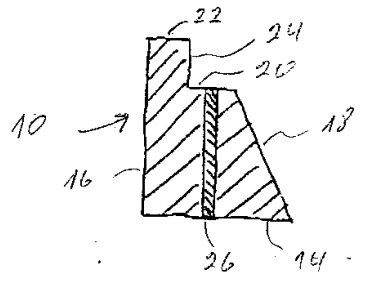


FIG. 2



(19) DANMARK

(10) DK 2006 00046 U3



(12) BRUGSMODELSKRIFT

Patent- og
Varemærkestyrelsen

(51) **Int.Cl.®:** *B 04 C 5/04 (2006.01)*
 (21) **Ansøgningsnr.:** BA 2006 00046
 (22) **Indleveringsdag:** 2006-02-10
 (24) **Løbedag.:** 2006-02-10
 (41) **Alm. tilg. dato:** 2006-05-15
 (45) **Registreringsdato:** 2006-05-15
 (45) **Publiceringsdato:** 2006-05-15

(73) **Brugsmodelindehaver:**
Ivan Skjellerup, Fårupvej 19, 8840 Rødkærsgade, Danmark

(72) **Frembringer:**
Ivan Skjellerup, Fårupvej 19, 8840 Rødkærsgade, Danmark

(54) **Benævnelse:**
Hydrocyklon

(57) **Sammendrag:**

Denne frembringelse angår en hydrocyklon til separation af fastpartikler fra væske.
 Det nye ved frembringelsen er at indløbsrøret er trykket fladt og konisk under en vinkel som er mindre end 10 grader. Herved opnår man at væsken tilføres ved separationskammerets væg og der opstår ikke turbolens som kan forstyrre separationen.

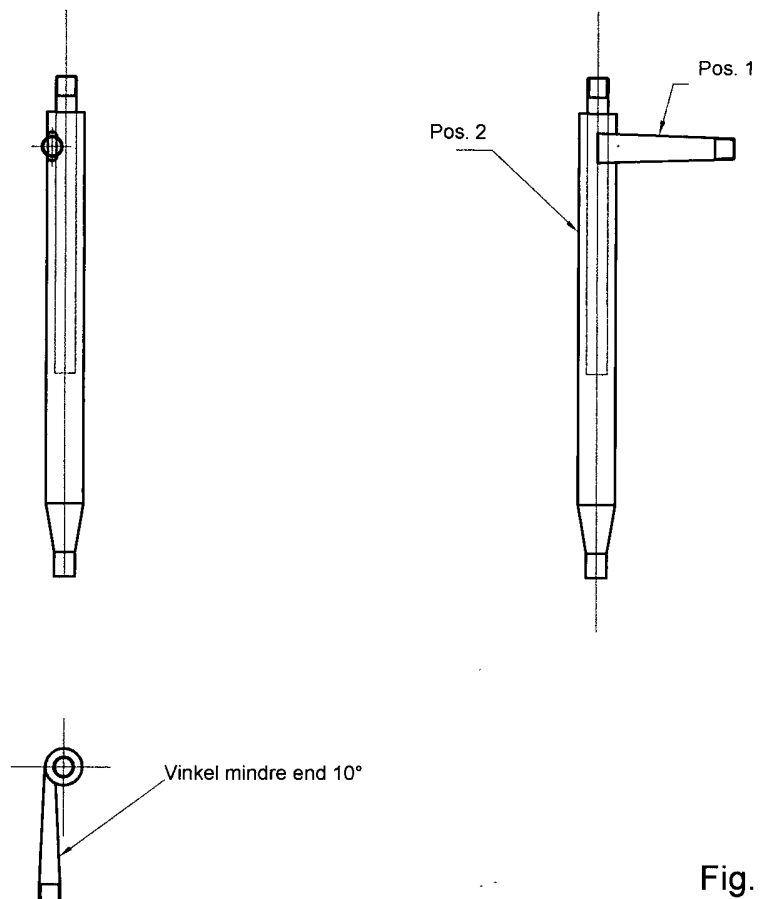


Fig. 2

(19) DANMARK

(10) DK 2006 00056 U3



(12) BRUGSMODELSKRIFT

Patent- og
Varemærkestyrelsen

- (51) **Int.Cl.⁸:** *A 47 C 4/02 (2006.01)* *A 47 C 1/14 (2006.01)*
A 47 C 7/36 (2006.01) *A 47 C 7/50 (2006.01)*
- (21) **Ansøgningsnr.:** BA 2006 00056
- (22) **Indleveringsdag:** 2006-02-21
- (24) **Løbedag.:** 2006-02-21
- (41) **Alm. tilg. dato:** 2006-05-15
- (45) **Registreringsdato:** 2006-05-15
- (45) **Publiceringsdato:** 2006-05-15
- (73) **Brugsmodeleindehaver:**
 Hangzhou China Arts Economics & Trading Corp. Ltd., Building 25, Jindu New City, 326 Wenyuan Road, Hangzhou City, Zhejiang province 310012, Kina
- (72) **Frembringer:**
 Ren Li, Building 25, Jindu new City, 326 Wenyuan Road, Hangzhou City, Zhejiang Province 310012, Kina
- (74) **Fuldmægtig:**
 Plougmann & Vingtoft A/S, Sundkrogsgade 9, 2100 København Ø, Danmark

- (54) **Benævnelse:**
 Fastspændingskonstruktion til stole

- (57) **Sammendrag:**

En type fastspændingskonstruktion til stole, hvilken konstruktion er monteret som forbindelsesled mellem en stols to ben. Den indbefatter et tværstykke, to forbindende beslag, møtrikker og forbindelseskomponenter. Møtrikkerne er fastgjort til indersiden af stolens to ben. De to forbindende beslag er via forbindelseshuller hver især forbundet med hver ende på tværstykket. Forbindelseskomponenterne går igennem forbindelseshullerne på de forbindende beslag der er forbundet med tværstykkets ende, og er forbundet med møtrikkerne på indersiden af stolebenene hvor tværstykket er fastgjort mellem stolens to ben. Møtrikkerne er nittet på indersiden af stolebenene, og forbindelseskomponenterne er bolte. Fordelen ved opfindelsen er at den fastspændingskonstruktion der forbinder stolens to ben og tværstykket, hvilket vil sige at møtrikkerne og boltene er monteret på indersiden af stolebenene, og som følge heraf har den specielt fremstillede stol en mere tiltalende form og kan nemt skilles ad og pakkes.

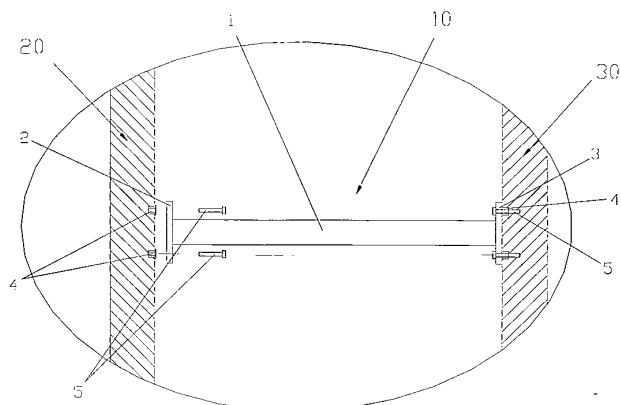


Fig.1

(19) DANMARK

(10) DK 2006 00060 U3



(12) BRUGSMODELSKRIFT

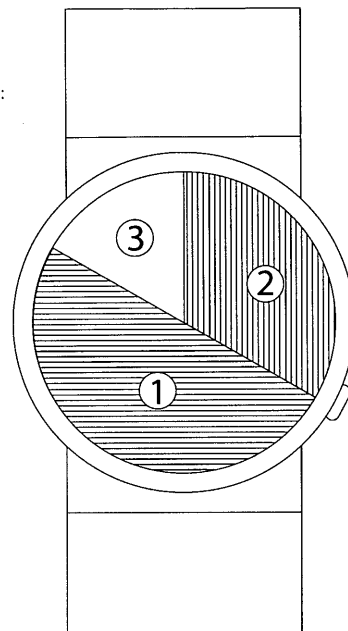
Patent- og
Varemærkestyrelsen

- (51) **Int.Cl.:** *G 04 B 19/04 (2006.01)* *G 04 B 19/00 (2006.01)*
G 04 B 19/20 (2006.01) *G 04 B 45/00 (2006.01)*
- (21) **Ansøgningsnr.:** BA 2006 00060
- (22) **Indleveringsdag:** 2006-02-24
- (24) **Løbedag:** 2006-02-24
- (41) **Alm. tilg. dato:** 2006-05-15
- (45) **Registreringsdato:** 2006-05-15
- (45) **Publiceringsdato:** 2006-05-15
- (73) **Brugsmodelindehaver:**
 Carsten Brøgger, Stockflethsvej 25, 2000 Frederiksberg, Danmark
 Jan Inge Björklund, Johannebjergparken 60, 7120 Vejle Øst, Danmark
- (72) **Frembringer:**
 Carsten Brøgger, Stockflethsvej 25, 2000 Frederiksberg, Danmark
 Jan Inge Björklund, Johannebjergparken 60, 7120 Vejle Øst, Danmark
- (74) **Fuldmægtig:**
 OeO ApS, Kronprinsessegade 36, st, 1306 København K, Danmark

- (54) **Benævnelse:**
 Ur med halvcirkel-formede visere

- (57) **Sammendrag:**
 Frembringelsen angår et ur, hvor tiden vises ved to roterende halvcirkel formede visere. Det nye ved frembringelsen er, at minut og time viserne begge er udformet som to halvcirkler, der kan antage forskellige farver, transparente og ikke-transparente materialer, nuancer, designs mv. Klokken aflæses på centerlinien af de to halvcirkel formede visere. De to halvcirkel formede visere kan have en åben eller lukket konstruktion men altid balancepunkt i centrum. Den halvcirkel formede minut viser (1) bevæger sig over time viseren (2), der bevæger sig over baggrunden (3); jf. fig. 1. Den halvcirkel formede timeviser kan også ligge øverst således, at denne bevæger sig over minut viseren, som bevæger sig over baggrunden. Når de to halvcirkel formede visere roterer, dannes der hvert sekund et nyt grafisk udtryk, hvilket betyder, at der dannes 43.200 (60 sek. X 60 min. X 12 timer) forskellige grafiske kombinationer for hver 12 timer.

Figur 1:



(19) DANMARK

(10) DK 2006 00061 U3



(12) BRUGSMODELSKRIFT

Patent- og
Varemærkestyrelsen

(51) **Int.Cl.⁸:** *F 16 F 1/04 (2006.01)* *F 16 L 55/00 (2006.01)*
(21) **Ansøgningsnr.:** BA 2006 00061
(22) **Indleveringsdag:** 2006-02-25
(24) **Løbedag.:** 2006-02-25
(41) **Alm. tilg. dato:** 2006-05-15
(45) **Registreringsdato:** 2006-05-15
(45) **Publiceringsdato:** 2006-05-15

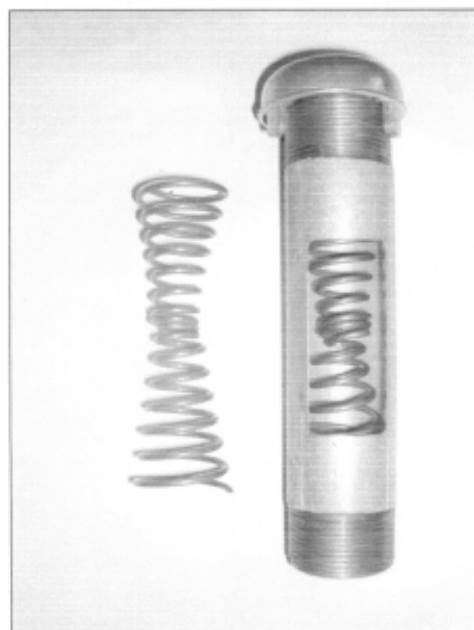
(73) **Brugsmodeleindehaver:**
Nils Kjærgaard, Blokken 36, 3460 Birkerød, Danmark

(72) **Frembringer:**
Nils Kjærgaard, Blokken 36, 3460 Birkerød, Danmark

(54) **Benævnelse:**
Tyveri- og hærværkssikring til tanke med flydende og fast indhold

(57) **Sammendrag:**
Frembringelsen vedrører en fjederanordning til montering indvendig i rør på tanke med flydende eller fast indhold. Konstruktionen er ny ved timeglasformet stålfjeder, der efter montering har selvspændende dobbeltvirkende fjederekspansion, der forhindrer uvedkomment forsøg på adgang til tankens indhold. Den ekspanderende stålfjeder aflåser, men tillader væske, luft og pulver at passere, på grund af stålfjederens afstand mellem viklingerne.

Foto nr. 2



Tyveri- og hærværkssikring til tanke med flydende og fast indhold.

(19) DANMARK

(10) DK 2006 00064 U3



(12) BRUGSMODELSKRIFT

Patent- og
Varemærkestyrelsen

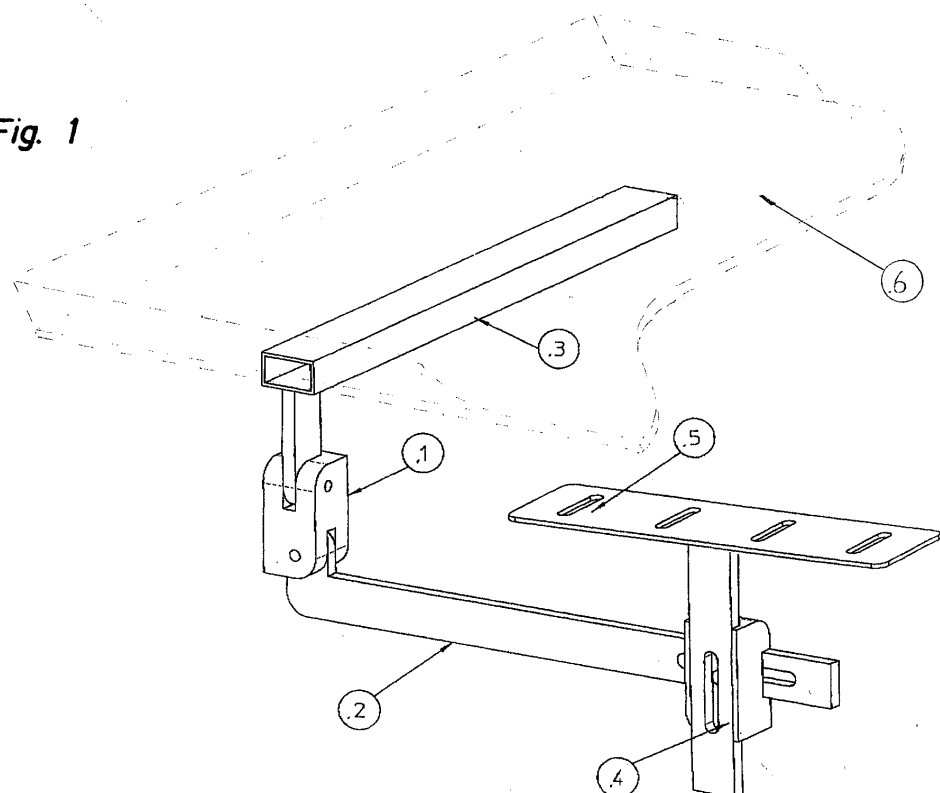
- (51) **Int.Cl.⁸:** **A 47 C 7/70 (2006.01)** **A 47 B 23/02 (2006.01)**
A 47 B 83/02 (2006.01) **A 47 C 7/68 (2006.01)**
A 61 G 5/02 (2006.01) **A 61 G 5/10 (2006.01)**
- (21) **Ansøgningsnr.:** BA 2006 00064
- (22) **Indleveringsdag:** 2006-03-06
- (24) **Løbedag:** 2006-03-06
- (41) **Alm. tilg. dato:** 2006-05-15
- (45) **Registreringsdato:** 2006-05-15
- (45) **Publiceringsdato:** 2006-05-15
- (73) **Brugsmodelindehaver:**
 Jens Andersen, Sydkajen 89, 3600 Frederikssund, Danmark
 Stoletec v/Jens Andersen, Sydkajen 89, 3600 Frederikssund, Danmark
- (72) **Frembringer:**
 Jens Andersen, Sydkajen 89, 3600 Frederikssund, Danmark

- (54) **Benævnelse:**
 Foldebord

- (57) **Sammendrag:**

Denne frembringelse angår et FOLDEBORD, som er et let monterbart halvbord til brug for bevægelseshæmmede som i mere eller mindre grad er bruger af man. kørestole, elektriske kørestole, hvilestole, arbejdsstole eller lignende siddestole. Det nye ved frembringelsen er, at bordet let kan foldes op og ned ved brug af kun én hånd, og alligevel altid være lige ved siden af, klar til brug.

Fig. 1



Fornyelse af brugsmødelidende

Fornyelse af registreringer foretaget i medfør af lov nr.
130 af 26. februar 1992.

(10) Publ.nr.	Gyldig til	(10) Publ.nr.	Gyldig til
DK 2000 00140	2010-04-17		
DK 2000 00149	2010-04-26		
DK 2003 00012	2009-04-26		
DK 2003 00125	2009-04-25		
DK 2003 00137	2009-05-06		
DK 2003 00143	2009-05-15		
DK 2003 00149	2009-05-26		

Ophørte brugsmodelregistreringer

(10) Publ.nr.	Ophørsdato	(10) Publ.nr.	Ophørsdato
DK 1999 00313			
DK 2002 00258			
DK 2002 00259			
DK 2002 00263			
DK 1999 00322			
DK 1999 00327			
DK 2002 00264			
DK 2002 00265			
DK 2002 00268			
DK 1999 00329			
DK 2002 00273			
DK 1999 00341			
DK 1999 00344			
DK 2002 00275			
DK 2002 00282			
DK 2002 00283			
DK 1999 00346			
DK 1999 00348			
DK 2002 00257			
DK 2002 00293			
DK 1999 00352			
DK 2002 00303			
DK 2002 00309			
DK 1999 00353			
DK 1999 00357			
DK 2002 00308			
DK 2002 00310			
DK 2002 00311			
DK 2002 00312			
DK 1999 00363			
DK 2002 00317			
DK 2002 00318			
DK 2002 00321			
DK 2002 00324			
DK 2002 00325			
DK 2002 00327			
DK 2002 00329			
DK 1999 00368			
DK 2002 00332			
DK 2002 00333			
DK 1999 00375			
DK 2002 00217			
DK 2002 00334			
DK 2002 00340			

Udløbne brugsmodelregistreringer

(10) Publ.nr.	Udløbsdato	(10) Publ.nr.	Udløbsdato
DK 1996 00074	2006-03-01		
DK 1996 00075	2006-03-04		
DK 1996 00087	2006-03-11		
DK 1996 00095	2006-03-25		
DK 1996 00096	2006-03-18		
DK 1996 00097	2006-03-19		
DK 1996 00102	2006-03-21		
DK 1996 00106	2006-03-25		
DK 1996 00419	2006-03-05		
DK 1998 00173	2006-03-20		
DK 1996 00126	2006-04-12		
DK 1996 00128	2006-04-12		
DK 1996 00134	2006-04-18		
DK 1996 00135	2006-04-18		
DK 1996 00141	2006-04-23		
DK 1996 00247	2006-04-16		
DK 1997 00240	2006-04-03		
DK 1996 00147	2006-04-30		
DK 2001 00168	2006-02-28		
DK 2001 00061	2006-04-03		

Navneregister

Indehaver/Frembringer	I/F	Klasse	Publ.type	Publ.nr.
ANDERSEN, JENS	F	A 47 C 7/70	U3	DK 2006 00064
ANDERSEN, JENS	I	A 47 C 7/70	U3	DK 2006 00064
ANDERSEN, TORBEN MEYER	F	E 06 B 9/323	U4	DK 2005 00012
BJORKLUND, JAN INGE	F	G 04 B 19/04	U3	DK 2006 00060
BJORKLUND, JAN INGE	I	G 04 B 19/04	U3	DK 2006 00060
BRØGGER, CARSTEN	F	G 04 B 19/04	U3	DK 2006 00060
BRØGGER, CARSTEN	I	G 04 B 19/04	U3	DK 2006 00060
CHRISTOPHERSEN, OLE	F	A 47 G 1/12	U3	DK 2005 00183
CHRISTOPHERSEN, OLE	I	A 47 G 1/12	U3	DK 2005 00183
EBSSEN, PREBEN	F	A 63 B 6/00	U3	DK 2006 00043
FABER A/S	I	A 47 H 1/144	U4	DK 2005 00012
HANGZHOU CHINA ARTS ECONOMICS & TRADING CORP. L	I	A 47 C 4/02	U3	DK 2006 00056
KJÆRGAARD, NILS	F	F 16 F 1/04	U3	DK 2006 00061
KJÆRGAARD, NILS	I	F 16 F 1/04	U3	DK 2006 00061
KOOI, EEUWE DURK	F	B 60 H 1/22	U3	DK 2006 00031
LI, REN	F	A 47 C 4/02	U3	DK 2006 00056
PE REDSKABER A/S	I	A 63 B 6/00	U3	DK 2006 00043
SKJELLERUP, IVAN	F	B 04 C 5/04	U3	DK 2006 00046
SKJELLERUP, IVAN	I	B 04 C 5/04	U3	DK 2006 00046
STOLETEC	I	A 47 C 7/70	U3	DK 2006 00064
TRS TRANSPORTKOELING B.V.	I	B 60 H 1/22	U3	DK 2006 00031