



PATENT- OG VAREMÆRKESTYRELSEN

Dansk Brugsmodel- tidende

Anvendte publikationskoder

W	sammendrag af almindeligt tilgængelig brugsmødelansøgning
U1	almindeligt tilgængelig brugsmødelansøgning uden prøvning
U3	registreret brugsmødel uden prøvning
U4	registreret brugsmødel med prøvning
Y3	registreret brugsmødel uden prøvning - efter U1
Y4	registreret brugsmødel med prøvning - efter U1 eller U3
Y5	ændret registreret brugsmødel uden prøvning - efter U3
Y6	ændret registreret brugsmødel med prøvning - efter U3 eller U4
Z5	ændret registreret brugsmødel uden prøvning - efter U1 eller Y3
Z6	ændret registreret brugsmødel med prøvning - efter U1 eller Y3 eller U1 og Y4

INDHOLD

Klasseregister	153
Almindeligt tilgængelige brugsmødelansøgninger(bilag)	154
Brugsmødelregistreringer i publiceringsnummerorden(bilag)	158
Registrerede brugsmødel, hvori der er anmodet om prøvning eller udslettelse, i publiceringsnummerorden	169
Fornyelse af registrerede brugsmødel, i publiceringsnummerorden	170
Navneregister	171

Dansk Brugsmødel Tidende kan rekvireres som papirkopi for kr. 150 stk. på tlf. 43 50 85 35

Ansvarlig for redaktion: Keld Nymann Jensen
Udgives af Patent- og Varemærkestyrelsen, Helgeshøj Allé 81, 2630 Tåstrup, tlf. 43 50 80 00

ISSN 1602-6691

Klasseregister

Liste over almindeligt tilgængelige brugsmodelansøgninger og brugsmodelregistreringer ordnet efter klasser

Forsiderne til ansøgningerne og brugsmodelskrifterne indeholdende bibliografiske oplysninger, sammendrag og tegning m.m. kan ses i de efterfølgende bilag, hvor de står i publiceringsnummerorden.

(51) Klasse	Publ.type	(10) Publ.nr.	(51) Primær klasse
A 01 K 1/03 (2006.01)	U3	DK 2006 00007	A 01 K 1/03 (2006.01)
A 01 K 1/03 (2006.01)	U3	DK 2006 00050	A 01 K 1/03 (2006.01)
A 01 K 1/035 (2006.01)	U3	DK 2006 00049	A 01 K 1/035 (2006.01)
A 01 K 15/00 (2006.01)	U3	DK 2006 00049	A 01 K 1/035 (2006.01)
A 01 K 29/00 (2006.01)	U3	DK 2006 00049	A 01 K 1/035 (2006.01)
A 47 B 47/00 (2006.01)	U3	DK 2006 00041	A 47 B 57/42 (2006.01)
A 47 B 47/02 (2006.01)	U3	DK 2006 00041	A 47 B 57/42 (2006.01)
A 47 B 57/38 (2006.01)	U3	DK 2006 00041	A 47 B 57/42 (2006.01)
A 47 B 57/42 (2006.01)	U3	DK 2006 00041	A 47 B 57/42 (2006.01)
A 63 B 21/072 (2006.01)	U3	DK 2005 00292	A 63 B 21/072 (2006.01)
A 63 B 23/12 (2006.01)	U3	DK 2005 00292	A 63 B 21/072 (2006.01)
A 63 B 23/16 (2006.01)	U3	DK 2005 00292	A 63 B 21/072 (2006.01)
B 25 G 1/01 (2006.01)	U3	DK 2005 00292	A 63 B 21/072 (2006.01)
B 60 L 11/18 (2006.01)	U3	DK 2005 00272	B 60 L 11/18 (2006.01)
B 60 S 5/06 (2006.01)	U3	DK 2005 00272	B 60 L 11/18 (2006.01)
B 62 B 3/14 (2006.01)	U3	DK 2006 00005	B 62 B 3/14 (2006.01)
B 67 D 5/33 (2006.01)	U3	DK 2006 00062	B 67 D 5/33 (2006.01)
C 07 D 231/44 (2006.01)	W	DK 2006 00092	C 07 D 231/44 (2006.01)
E 04 B 1/343 (2006.01)	U3	DK 2006 00039	E 04 H 1/12 (2006.01)
E 04 H 1/12 (2006.01)	U3	DK 2006 00039	E 04 H 1/12 (2006.01)
F 16 B 5/06 (2006.01)	U3	DK 2006 00070	F 16 B 5/06 (2006.01)
G 01 N 33/543 (2006.01)	W	DK 2005 00290	G 01 N 33/543 (2006.01)
G 01 N 33/558 (2006.01)	W	DK 2005 00290	G 01 N 33/543 (2006.01)
G 06 Q 10/00 (2006.01)	W	DK 2006 00069	G 06 Q 10/00 (2006.01)
G 06 Q 30/00 (2006.01)	W	DK 2006 00069	G 06 Q 10/00 (2006.01)
G 07 F 7/08 (2006.01)	U3	DK 2006 00005	B 62 B 3/14 (2006.01)
H 01 M 2/10 (2006.01)	U3	DK 2005 00272	B 60 L 11/18 (2006.01)
H 04 M 3/493 (2006.01)	W	DK 2006 00069	G 06 Q 10/00 (2006.01)

BRUGSMODELANSØGNINGER

I

PUBLICERINGSNUMMERORDEN

(19) DANMARK

(10) DK 2005 00290 W



(12) BRUGSMODELANSØGNING

Patent- og
Varemærkestyrelsen

Almindeligt tilgængelig

- (51) **Int.Cl.:** **G 01 N 33/543 (2006.01)** **G 01 N 33/558 (2006.01)**
- (21) **Ansøgningsnr.:** BA 2005 00290
- (22) **Indleveringsdag:** 2005-12-19
- (24) **Løbedag:** 2004-03-19
- (41) **Alm. tilg. dato:** 2006-04-05
- (45) **Publiceringsdato:** 2006-04-28
- (30) **Prioritetsoplysninger:**
2003-06-06 US 10/456,771
- (86) **International indleveringsdato:**
2004-03-19
- (86) **International ansøgningsnummer:**
PCT/US2004/008355
- (71) **Brugsmodelansøger:**
Advantage Diagnostics Corporation, 764 San Aleso Avenue, Sunnyvale, CA 94085, USA
- (72) **Frembringer:**
David Charlton, 1206 Sesame Drive, Sunnyvale, CA 94087, USA
- (74) **Fuldmægtig:**
Zacco Denmark A/S, Hans Bekkevolds Allé 7, 2900 Hellerup, Danmark

- (54) **Benævnelse:**
Test til diagnostik af analysanter i en prøve

(57) **Sammendrag:**

Der tilvejebringes en indretning og fremgangsmåder til diagnostik. Diagnostiseringsindretningerne omfatter fortrinsvis en teststrimmel med et testområde 140. Den prøve, som skal analyseres, bringes i kontakt med testområdet, der omfatter en specifik bindepartner for den relevante analysand. Analysanden vil, hvis den er til stede i prøven, binde sig til den immobiliserede bindepartner i testområdet og bringes efterfølgende i kontakt med et konjugat. Konjugatet binder specifik analysanden og tilvejebringer en synlig indikation af tilstedeværelsen af analysanden. Indretningerne kan anvendes til diagnosticering af særlige sygdomme eller lidelser hos en patient, såsom HIV eller hepatitis. De kan også anvendes til at bestemme, hvorvidt et individ er gravidt.

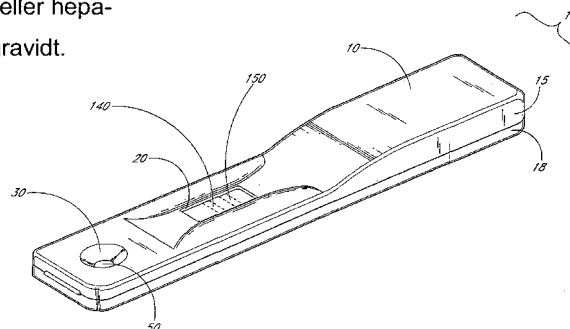


FIG. 1

(19) DANMARK

(10) DK 2006 00069 W



(12) BRUGSMODELANSØGNING

Patent- og
Varemærkestyrelsen

Almindeligt tilgængelig

- (51) **Int.Cl.⁸:** *G 06 Q 10/00 (2006.01)* *G 06 Q 30/00 (2006.01)*
H 04 M 3/493 (2006.01)
- (21) **Ansøgningsnr.:** BA 2006 00069
- (22) **Indleveringsdag:** 2006-03-09
- (24) **Løbedag.:** 2001-11-02
- (41) **Alm. tilg. dato:** 2006-03-09
- (45) **Publiceringsdato:** 2006-04-28
- (30) **Prioritetsoplysninger:**
2000-11-02 DK PA 2000 01645
- (67) **Reg. er en forgrening fra europæisk pat. ans. nr.:**
01982188.3
- (71) **Brugsmodelansøger:**
Bestil Let ApS, c/o Østjysk Innovation A/S, Gustav Wiedes Vej 10, 8000 Århus C, Danmark
- (72) **Frembringer:**
Claus Berno, Brobjergvej 2, 8250 Egå, Danmark
- (74) **Fuldmægtig:**
Patentgruppen ApS, Arosgården, Åboulevarden 31, 8000 Århus C, Danmark

- (54) **Benævnelse:**
Bestillingssystem, terminalenhed og anvendelse af et bestillingssystem

(57) **Sammendrag:**

Den foreliggende frembringelse angår et bestillingssystem omfattende mindst én bestillingsenhed, én eller flere terminalsystemer og mindst én central computerserver. Serveren omfatter mindst én registreringsdatabase til registrering af ét eller flere datasæt, der angår nævnte mindst ene bestillingsenhed, mindst én assortimentdatabase inklusiv mindst én adresse på ét terminalsystem og mindst ét associeret sæt af tilbud, mindst én central kontrol, der er tilpasset til at tilvejebringe repræsentative data fra én eller flere assortimentdatabaser til mindst én bestillingsenhed ved anmodning fra nævnte mindst ene bestillingsenhed. Den mindst ene bestillingsenhed kan etablere en forbindelse til nævnte server og nævnte server kan etablere én eller flere opkaldsforbindelser til nævnte mindst ene terminalsystem og den mindst ene terminalenhed er tilpasset til at modtage ét eller flere opkald fra nævnte server på en dedikeret forbindelse og til at svare nævnte server på basis af et sådant opkald. Opfindelsen angår også en terminalenhed, der skal anvendes i et bestillingssystem og anvendelse af et bestillingssystem.

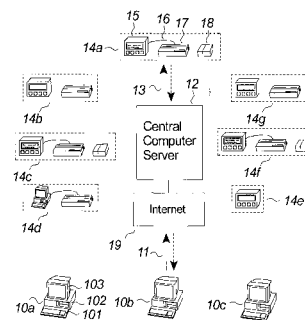


Fig. 1a

(19) DANMARK

(10) DK 2006 00092 W

(12) **BRUGSMODELANSØGNING**Patent- og
Varemærkestyrelsen

Almindeligt tilgængelig

-
- (51) **Int.Cl.⁸:** *C 07 D 231/44 (2006.01)*
(21) **Ansøgningsnr.:** BA 2006 00092
(22) **Indleveringsdag:** 2006-03-31
(24) **Løbedag:** 2006-03-31
(41) **Alm. tilg. dato:** 2006-03-31
(45) **Publiceringsdato:** 2006-04-28
- (71) **Brugsmodelansøger:**
Cheminova A/S, P.O.Box 9, 7620 Lemvig, Danmark
- (74) **Fuldmægtig:**
Internationalt Patent-Bureau A/S, Rigsgade 11, 1316 København K, Danmark
-

- (54) **Benævnelse:**
Kemiske forbindelser med nyttige egenskaber

- (57) **Sammendrag:**
Opfindelsen angår kemiske forbindelser med nyttige egenskaber. Mere specifikt angår opfindelsen thiocyanat substituerede pyrazol forbindelser, der blandt andet kan anvendes som udgangsmaterialer til farmaceutiske og agrokemiske produkter.

BRUGSMODELREGISTRERINGER

I

PUBLICERINGSNUMMERORDEN

(19) DANMARK

(10) DK 2005 00272 U3



(12) BRUGSMODELSKRIFT

Patent- og
Varemærkestyrelsen

- (51) **Int.Cl.⁸:** *B 60 L 11/18 (2006.01)* *B 60 S 5/06 (2006.01)*
H 01 M 2/10 (2006.01)
- (21) **Ansøgningsnr.:** BA 2005 00272
- (22) **Indleveringsdag:** 2005-11-28
- (24) **Løbedag.:** 2005-11-28
- (41) **Alm. tilg. dato:** 2006-04-28
- (45) **Registreringsdato:** 2006-04-28
- (45) **Publiceringsdato:** 2006-04-28
- (73) **Brugsmodeleindehaver:**
 KARMA MEDICAL PRODUCTS CO., LTD., No. 2363, Sec. 2, Da Xue Rd., Min Xiong Shiang, Chiayi Hsien, Taiwan
- (72) **Frembringer:**
 Cheng-Jy Tien, No. 2363, Sec. 2, Da Xue Rd., Min Xiong Shiang, Chiayi Hsien, Taiwan
- (74) **Fuldmægtig:**
 Larsen & Birkeholm A/S Skandinavisk Patentbureau, Banegårdspladsen 1, 1570 København V, Danmark

- (54) **Benævnelse:**
 Batterikonstruktion med hurtig udløsning til elektriske scootere

(57) **Sammendrag:**

En batterikonstruktion med hurtig udløsning til en elektrisk scooter indbefatter et chassis, et batterihus, hasper, holdere, forbindelsesstænger, et håndtag og elastiske elementer. Batterihuset er monteret på chassiset. Holderne er udformet på chassiset. Batterihuset er forsynet med hasper. Hasperne er drejeligt forbundet med forbindelsesstængerne. Forbindelsesstængerne er forbundet med håndtaget. De to ender af hvert elastisk element er forbundet med henholdsvis haspen og batterihuset. Hasperne er normalt fastlåst til holderne. Batterihuset udløses for bæring ved at trække håndtaget op, så at forbindelsesstængerne frigør hasperne fra holderne.

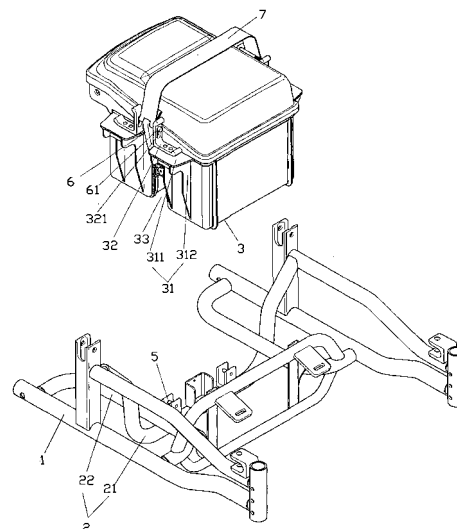


FIG. 1

(19) DANMARK

(10) DK 2005 00292 U3



(12) BRUGSMODELSKRIFT

Patent- og
Varemærkestyrelsen

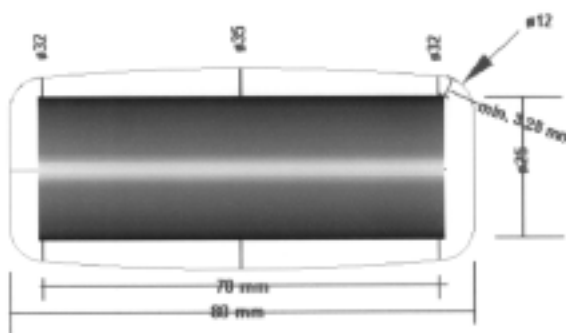
- (51) **Int.Cl.®:** *A 63 B 21/072 (2006.01)* *A 63 B 23/12 (2006.01)*
A 63 B 23/16 (2006.01) *B 25 G 1/01 (2006.01)*
- (21) **Ansøgningsnr.:** BA 2005 00292
- (22) **Indleveringsdag:** 2005-12-21
- (24) **Løbedag:** 2005-12-21
- (41) **Alm. tilg. dato:** 2006-04-03
- (45) **Registreringsdato:** 2006-04-28
- (45) **Publiceringsdato:** 2006-04-28
- (30) **Prioritetsoplysninger:**
2005-01-03 DK PA 2005 00001
- (73) **Brugsmodeleindehaver:**
Lars Christian Holm Johansen, Grundtvigsvej 21, 4500 Nykøbing Sj, Danmark
- (72) **Frembringer:**
Lars Christian Holm Johansen, Grundtvigsvej 21, 4500 Nykøbing Sj, Danmark

- (54) **Benævnelse:**
Løbelod

- (57) **Sammendrag:**

Et løbelod er en ellipsoid cylinder på ca 8 cm længde og med en største omkreds på 11-14 cm .
 Det udgøres af en metalkerne med variabel størrelse indstøbt i et fleksibelt
 gummi-/kunstgummimateriale. Løbelodsvægt er cirka 200-450 g Et løbelod holdes i hver hånd
 med fingrene knyttede omkring. Ved at holde et løbelod i hver hånd under løb, jogging,
 powerwalking eller almindelig gang træner man musklerne på hænder, arme, skulderåg og ryg.
 Forbrændingen øges i nævnte muskelgrupper hvorved konditionen bedres. Kalkoptagelsen øges i
 knoglerne i armene forårsaget af de mange, små, vægtbelastede ryk som løbelodderne påfører
 armene under aktiviteten. Man opnår også et større medsving af armene under ovennævnte
 aktiviteter, hvilket giver en bedre balance under udøvelsen af aktiviteten.

stålkerne med pur-omrids



(19) DANMARK

(10) DK 2006 00005 U3



(12) BRUGSMODELSKRIFT

Patent- og
Varemærkestyrelsen

(51) **Int.Cl.:** *B 62 B 3/14 (2006.01)* *G 07 F 7/08 (2006.01)*
 (21) **Ansøgningsnr.:** BA 2006 00005
 (22) **Indleveringsdag:** 2006-01-04
 (24) **Løbedag:** 2006-01-04
 (41) **Alm. tilg. dato:** 2006-04-04
 (45) **Registreringsdato:** 2006-04-28
 (45) **Publiceringsdato:** 2006-04-28

(30) **Prioritetsoplysninger:**
2005-01-04 NL 1027947

(73) **Brugsmodeleindehaver:**
Scangineers B.V., Markt 10, NL-5721 GE Asten, Holland

(72) **Frembringer:**
David Van As Marcel, Kortehartweg 34, NL-3762 SJ Soest, Holland
Gerardus Antonius Van Der Loo Franciscus, Markt 10, NL-5721 GE Asten, Holland

(74) **Fuldmægtig:**
Walstijn Intellectual Property ApS, Parkovsvej 3, 2820 Gentofte, Danmark

(54) **Benævnelse:**
Mobil indkøbsindsamlingsanordning

(57) **Sammendrag:**

En fremgangsmåde til automatisk at kontrollere og afregne artikler købt af en kunde omfatter trinene til:

- (a) at måle tom-vægten (G0) af en mobil artikelindsamlingsanordning (10);
- (b) altid, når en kunde vælger en artikel (13) og placerer den i artikelindsamlingsanordningen (10), at gemme prisen for artiklen og måle den faktiske vægt (G) af denne artikel;
- (c) at bestemme summen (Σ GS) af alle målte faktiske vægte (G) af de valgte artikler;
- (d) at måle den samlede vægt (GT) af den fyldte mobile artikelindsamlingsanordning (10) med de valgte artikler deri;
- (e) at bestemme nettovægten (GN) af de valgte artikler i den fyldte mobile artikelindsamlingsanordning (10) ved at subtrahere den målte tom-vægt (G0) fra den målte samlede vægt (GT);
- (f) at sammenligne nettovægten (GN) med vægtsummen (Σ GS);
- (g) og automatisk at afregne summen af de gemte artikelpriser, når vægtsummen (Σ GS) svarer til nettovægten (GN) inden for en forudbestemt tolerance.

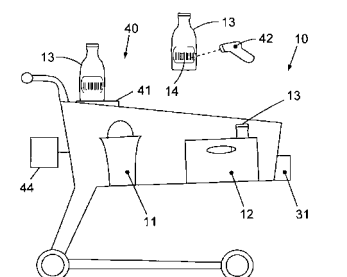


FIG. 3A

(19) DANMARK

(10) DK 2006 00007 U3

(12) **BRUGSMODELSKRIFT**

Patent- og
Varemærkestyrelsen

- (51) **Int.Cl.:** *A 01 K 1/03 (2006.01)*
 (21) **Ansøgningsnr.:** BA 2006 00007
 (22) **Indleveringsdag:** 2006-01-05
 (24) **Løbedag:** 2006-01-05
 (41) **Alm. tilg. dato:** 2006-04-28
 (45) **Registreringsdato:** 2006-04-28
 (45) **Publiceringsdato:** 2006-04-28
- (73) **Brugsmodelindehaver:**
Thyrrestrup Mink, Gunderstedvej 3, 9600 Aars, Danmark
- (72) **Frembringer:**
Per Thyrrestrup Olsen, Gunderstedvej 3, 9600 Aars, Danmark

- (54) **Benævnelse:**
Skråben til minkspær

- (57) **Sammendrag:**

Spær til minkhal, som er ny ved, at det har skråben på alle ben, så bure eller andet, kan skrues fast, direkte i spæret. Ved kendte spær er det umuligt at fastgøre bure eller andet uden brug af kroge, vinkler eller lignende.

2. Figur viser, arbejdstegning over frembringelsen uden mål



(19) DANMARK

(10) DK 2006 00039 U3



(12) BRUGSMODELSKRIFT

Patent- og
Varemærkestyrelsen

- (51) **Int.Cl.:** *E 04 H 1/12 (2006.01)* *E 04 B 1/343 (2006.01)*
 (21) **Ansøgningsnr.:** BA 2006 00039
 (22) **Indleveringsdag:** 2006-02-06
 (24) **Løbedag:** 2006-02-06
 (41) **Alm. tilg. dato:** 2006-04-28
 (45) **Registreringsdato:** 2006-04-28
 (45) **Publiceringsdato:** 2006-04-28
- (73) **Brugsmodelindehaver:**
 HMK Industri A/S, Mads Clausensvej 1, 9800 Hjørring, Danmark
- (72) **Frembringer:**
 Mads Julin Hansen, Hadsundvej 295, 9220 Aalborg Øst, Danmark
 Lars N. Pedersen, Hadsundvej 295, 9220 Aalborg Øst, Danmark
 Leif Sørensen, Mads Clausens Vej 1, 9800 Hjørring, Danmark

- (54) **Benævnelse:**
 Ekspanderbar container med udskud

- (57) **Sammendrag:**

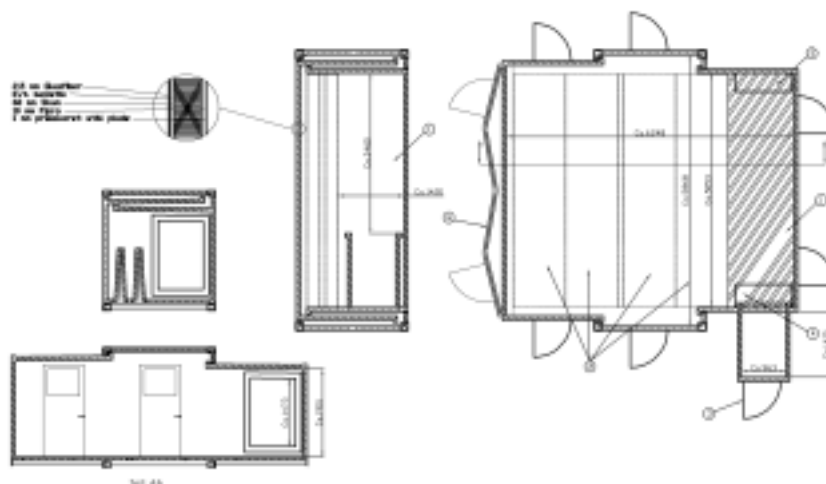
3 i 1 ekspanderbar 20' container.

Ekspanderbar container med 2+1 udskud.

1 rum på 33,9 m², indvendig højde 1,9m.

1 rum på 1,36 m², indvendig højde 1,7m.

Ny ved forøget gulvareal gennem anvendelse af "kinesisk" æskesystem kombineret med follegulv og transportmål som st. 20' CSC container.



(19) DANMARK

(10) DK 2006 00041 U3



(12) BRUGSMODELSKRIFT

Patent- og
Varemærkestyrelsen

- (51) **Int.Cl.:** *A 47 B 57/42 (2006.01)* *A 47 B 47/00 (2006.01)*
A 47 B 47/02 (2006.01) *A 47 B 57/38 (2006.01)*
- (21) **Ansøgningsnr.:** BA 2006 00041
- (22) **Indleveringsdag:** 2006-02-08
- (24) **Løbedag:** 2006-02-08
- (41) **Alm. tilg. dato:** 2006-04-28
- (45) **Registreringsdato:** 2006-04-28
- (45) **Publiceringsdato:** 2006-04-28
- (73) **Brugsmodelindehaver:**
Arne Trads, Funkiavej 39, 2300 København S, Danmark
- (72) **Frembringer:**
Arne Trads, Funkiavej 39, 2300 København S, Danmark

- (54) **Benævnelse:**
Reol- og stumtjenersystem

- (57) **Sammendrag:**

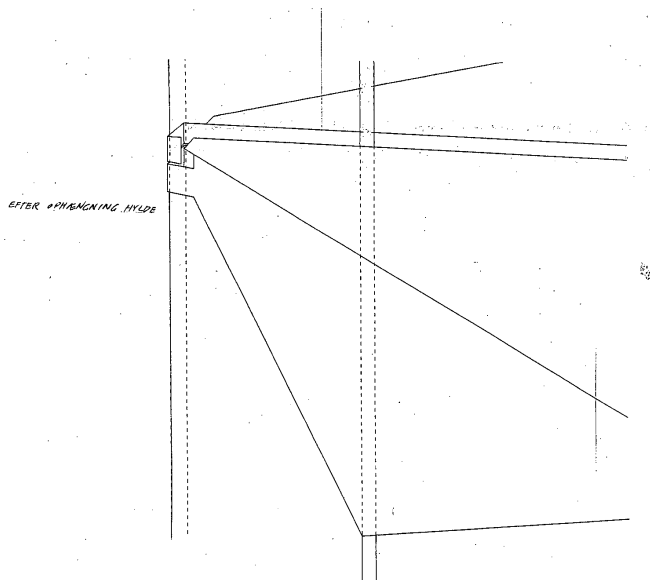
Reol- og stumtjenersystemet kan fremstilles til anvendelse overalt, hvor opbevaring/opstilling af bøger, tidsskrifter og andre genstande finder sted, eller til ophængning af tøj.

Systemet består af en lodret enhed af fladstålsprofiler hvorpå hylder, uden brug af værktøj kan ophænges i højder pr faste intervaller og i forskellige retninger fra den centrale enhed af stålprofilerne.

Det nye ved frembringelsen er hylderne, der er fremstillet af fjedrende plademateriale (f.eks. stålplade), der er foldet som "papirflyvere" med ophængningsmekanismer.

Udover at tjene som boghylder, kan hylderne være udformet stærkt fligede (som blade på træer) og anvendes til tøjophængning.

Hylderne monteret på hovedet på fladstålsprofilerne tjener som reolens fod.



(19) DANMARK

(10) DK 2006 00049 U3



(12) BRUGSMODELSKRIFT

Patent- og
Varemærkestyrelsen

- (51) **Int.Cl.:** *A 01 K 1/035 (2006.01)* *A 01 K 15/00 (2006.01)*
A 01 K 29/00 (2006.01)
- (21) **Ansøgningsnr.:** BA 2006 00049
- (22) **Indleveringsdag:** 2006-02-16
- (24) **Løbedag:** 2006-02-16
- (41) **Alm. tilg. dato:** 2006-04-28
- (45) **Registreringsdato:** 2006-04-28
- (45) **Publiceringsdato:** 2006-04-28
- (73) **Brugsmodelindehaver:**
Uniq-Læ ApS, Hovervej 78, Hover, 6971 Spjald, Danmark
- (72) **Frembringer:**
Jens Søe, Hovervej 78, Hover, 6971 Spjald, Danmark
- (74) **Fuldmægtig:**
Ole Olsson. Rådgivende Civilingeniør ApS, Kardybvej 19, 7850 Stoholm Jyll, Danmark

- (54) **Benævnelse:**
Adspredelses- og hvilehylde til et minkbur

- (57) **Sammendrag:**

Frembringelse angår en adspredelses- og hvilehylde til et minkbur af den traditionelle type, hvor burets overside udgøres af et stykke rektangulært trådnet. Adspredelses- og hvilehylden er nærmere bestemt af den art, som i hovedsagen består af et stykke bøjeligt, rektangulært plademateriale, eksempelvis plastplade, som ved hjælp af egnede kantgribere gøres fast på undersiden af minkburets overside. Pladen formes under indfæstningen som et trug, dvs i en nedad krum form, som er åben i enderne, og som på denne måde giver plads til dyrene. Adspredelses- og hvilehylden har til formål at give minken et mere varieret bevægelsesmønster i buret, og plads til uforstyrret hvile. Samtidig tilgodeses dyrenes behov for at kunne finde et afskærmet skjulested i buret.

Frembringelsen er ejendommelig ved, at pladen er perforeret. På denne måde løses problemet med urinansamling i bunden af den trugformede hylde. Ved samtidig at give hyldepladen en meget "åben" form, dvs med stor perforeringsprocent, vil hylden fremtræde nærmest transparent, således at man undgår, at hylden spærrer for udsigten til den bagerste del af buret. I en foretrukken udførelsesform er hylden fremstillet af ekstruderet polyetylenplade, som er forsynet med udstansede perforeringer og kanthuller. Kanthullerne er til brug ved fastringning af pladen til burets trådnet.

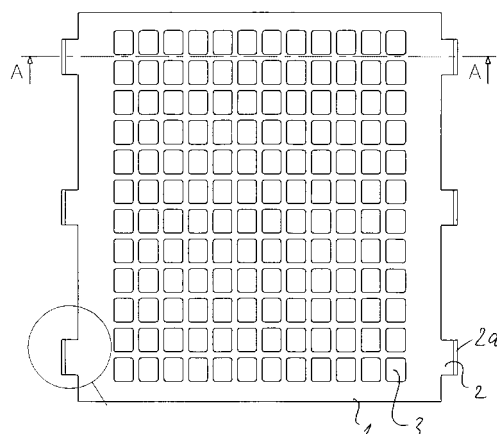


Fig. 1

(19) DANMARK

(10) DK 2006 00050 U3



(12) BRUGSMODELSKRIFT

Patent- og
Varemærkestyrelsen

- (51) **Int.Cl.:** *A 01 K 1/03 (2006.01)*
 (21) **Ansøgningsnr.:** BA 2006 00050
 (22) **Indleveringsdag:** 2006-02-16
 (24) **Løbedag:** 2006-02-16
 (41) **Alm. tilg. dato:** 2006-04-28
 (45) **Registreringsdato:** 2006-04-28
 (45) **Publiceringsdato:** 2006-04-28
- (73) **Brugsmodelindehaver:**
 Uniq-Læ ApS, Hovervej 78, Hover, 6971 Spjald, Danmark
- (72) **Frembringer:**
 Jens Søe, Hovervej 78, Hover, 6971 Spjald, Danmark
- (74) **Fuldmægtig:**
 Ole Olsson. Rådgivende Civilingeniør ApS, Kardybvej 19, 7850 Stoholm Jyll, Danmark

- (54) **Benævnelse:**
 Etagebur med fremrykket foderplads, især til mink

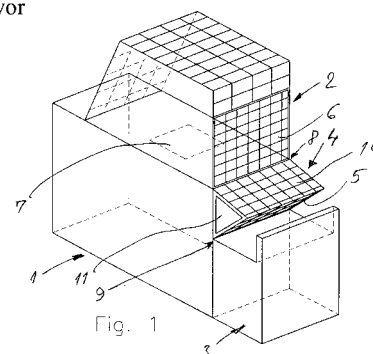
(57) **Sammendrag:**

Frembringelsen vedrører et etagebur til mink. Etageburet er nærmere bestemt af den type, som placeres oven på et eksisterende bur (etplans-bur), og som via en aflukkelig åbning i overnettet i det eksisterende bur har forbindelse til dette. Det overliggende bur (etageburet) kan på denne måde enten benyttes som et separat bur eller som en udvidelse af det eksisterende, underliggende bur.

Frembringelsen er ejendommelig ved, at etageburet er placeret med sin forkant rykket helt frem til forkanten af det underliggende bur. Endvidere ved, at der i tilslutning til underburets frontlåde er arrangeret en foderplads i form af en udragende platform af trådnæt, på hvilken foderet placeres under fodringen. Minken har adgang til foderet fra platformens underside.

I en foretrukken udførelsesform danner underburets frontlåde sammen med den nævnte trådnæt-platform en karnap-lignende udbygning på underburet, idet frontlågen ved drejning om det eksisterende hængselled nederst på lågen er åbnet udad til en passende skrå vinkelstilling, samtidig med at trådnæt-platformen danner bro mellem frontlågens øverste, frie kant og den øverste forkant i underburet. Ved enderne af den rumlige afgrænsning, som frontlågen, platformen og burets frontside sammen definerer (= den omtalte karnap) er der indsat gavlstykker, der lukker karnappen i siderne.

Den fremskudte placering af etageburet i forhold til underburet muliggør anvendelse af etagebure også i de tilfælde, hvor staldbygningens (minkfarmens) tagkonstruktion ikke levner plads til en mere tilbagetrukket placering af etageburet. Den tilbagetrukne placering har hidtil været påkrævet af hensyn fodringen, som forudsætter, at der er et frit område på underburets netoverside, hvor foderet kan placeres.



(19) DANMARK

(10) DK 2006 00062 U3



(12) BRUGSMODELSKRIFT

Patent- og
Varemærkestyrelsen

- (51) **Int.Cl.:** *B 67 D 5/33 (2006.01)*
 (21) **Ansøgningsnr.:** BA 2006 00062
 (22) **Indleveringsdag:** 2006-02-28
 (24) **Løbedag:** 2006-02-28
 (41) **Alm. tilg. dato:** 2006-04-28
 (45) **Registreringsdato:** 2006-04-28
 (45) **Publiceringsdato:** 2006-04-28
- (73) **Brugsmodeleindehaver:**
 Hans H. Haraldsted, Ellegårdspark 19, 3520 Farum, Danmark
 Helle Haraldsted, Nørrekær 14, 12 sal th, 2610 Rødovre, Danmark
- (72) **Frembringer:**
 Hans H. Haraldsted, Ellegårdspark 19, 3520 Farum, Danmark
 Helle Haraldsted, Nørrekær 14, 12 sal th, 2610 Rødovre, Danmark
- (74) **Fuldmægtig:**
 Hans H. Haraldsted Ingeniør- og Handelsfirma, Ellegaardspark 19, 3520 Farum, Danmark

- (54) **Benævnelse:**
 Sikkerhedsarrangement for korrekt type brændstoftilførsel

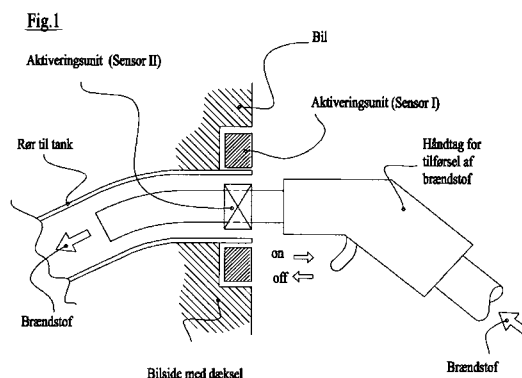
- (57) **Sammendrag:**

Sikkerhedsarrangement for tilførsels af korrekt type brændstof brugt især i forbindelse med påfyldning af brændstof på en bil ved et tankanlæg eller brændstofstander, hvor der ved, eller omkring, påfyldningsstudsden på bilen jævnfør opfindelsen kobles et registrerings – og sensoraggregat.

Og tilsvarende og sammenhørende kobles der ligeledes på eller ved påfyldningsshanen fra standen for brændstoftilførsel et aktiveringsorgan eller et arrangement.

Eller i en alternativ udførelsesform monteres eller integreres de modsatte arrangementer på eller ved henholdsvis påfyldningsstudsden på bilen som på eller ved påfyldningsshanen på brændstofstanderen.

Eller hvor der monteres eller integreres et arrangement som er en kombination af de to ovennævnte arrangementer.



(19) DANMARK

(10) DK 2006 00070 U3

(12) **BRUGSMODELSKRIFT**

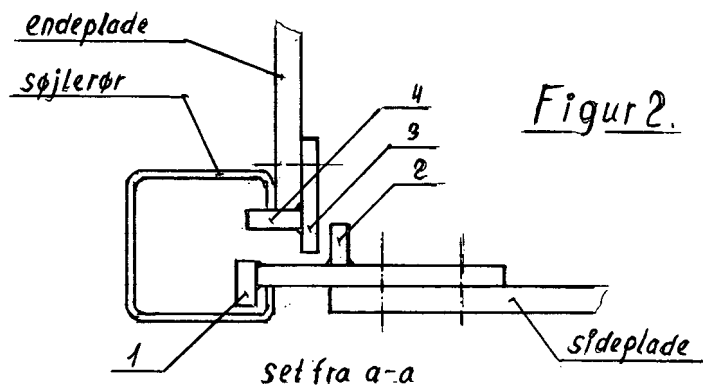
Patent- og
Varemærkestyrelsen

- (51) **Int.Cl.:** *F 16 B 5/06 (2006.01)*
 (21) **Ansøgningsnr.:** BA 2006 00070
 (22) **Indleveringsdag:** 2006-03-13
 (24) **Løbedag:** 2006-03-13
 (41) **Alm. tilg. dato:** 2006-04-28
 (45) **Registreringsdato:** 2006-04-28
 (45) **Publiceringsdato:** 2006-04-28
- (73) **Brugsmodelindehaver:**
 Poul Trolle-Schultz, Birketinget 2, 1.tv., 8000 Århus C, Danmark
 Knud Poulsen, Ringsøvej 32, 8550 Ryomgård, Danmark
- (72) **Frembringer:**
 Frede Mogensen, Venusvej 17, Søften, 8382 Hinnerup, Danmark

- (54) **Benævnelse:**
 Selvlåsende to-delt vinkelbeslag

- (57) **Sammendrag:**

Denne frembringelse angår et selvlåsende to-delt vinkelbeslag til fastgørelse af side- og endeplader på en eksisterende blomstercontainer. Når side- og endepladerne er monteret, aflåser side- og endepladerne hinanden, samtidig med at pladerne er fikseret i forhold til blomstercontainerens søjlerør.



Liste over registrerede brugsmodeller, hvori der er anmodet om prøvning eller udslettelse. Listen er i publiceringsnummerorden. Afgørelserne vil blive publiceret, når de foreligger.

Anmodning om prøvning

(51) **Int.Cl.7:**
(10) **Publicerings nr:** DK 2001 00322 U3
(21) **Ansøgningsnr:** BA 2001 00322
(22) **Indleveringsdag:** 2001-11-26
(45) **Registreringsdato:** 2003-03-14

(73) **Indehaver:**
Nordisk Wavin A/S, Wavinvej 1, 8450 Hammel, Danmark

Anmodning fremsat af:
Nordisk Wavin A/S, Wavinvej 1, 8450 Hammel, Danmark

(54) **Benævnelse:**
Indretning til etablering af forgrenings- og/eller samlingspunkt for slanger og /eller rør, modulsystem samt anvendelser heraf

Fornyelse af brugsmodeller

Fornyelse af registreringer foretaget i medfør af lov nr. 130 af 26. februar 1992.

(10) Publ.nr.	Gyldig til	(10) Publ.nr.	Gyldig til
DK 2000 00125	2010-04-04		
DK 2000 00129	2010-04-05		
DK 2000 00165	2010-05-09		
DK 2003 00114	2009-04-08		
DK 2003 00116	2009-04-09		
DK 2003 00136	2009-05-05		
DK 2003 00139	2009-05-07		
DK 2006 00069	2007-11-02		

Navneregister

Indehaver/Frembringer	I/F	Klasse	Publ. type	Publ. nr.
ADVANTAGE DIAGNOSTICS CORPORATION	I	G 01 N 33/543	W	DK 2005 00290
BERNO, CLAUS	F	G 06 Q 10/00	W	DK 2006 00069
BESTIL LET APS	I	G 06 Q 10/00	W	DK 2006 00069
CHARLTON, DAVID	F	G 01 N 33/543	W	DK 2005 00290
CHEMINOVA A/S	I	C 07 D 231/44	W	DK 2006 00092
FRANCISCUS, GERARDUS ANTONIUS VAN DER LOO	F	B 62 B 3/14	U3	DK 2006 00005
HANSEN, MADS JULIN	F	E 04 H 1/12	U3	DK 2006 00039
HARALDSTED, HANS H.	F	B 67 D 5/33	U3	DK 2006 00062
HARALDSTED, HANS H.	I	B 67 D 5/33	U3	DK 2006 00062
HARALDSTED, HELLE	F	B 67 D 5/33	U3	DK 2006 00062
HARALDSTED, HELLE	I	B 67 D 5/33	U3	DK 2006 00062
HMK INDUSTRI A/S	I	E 04 H 1/12	U3	DK 2006 00039
JOHANSEN, LARS CHRISTIAN HOLM	F	A 63 B 21/072	U3	DK 2005 00292
JOHANSEN, LARS CHRISTIAN HOLM	I	A 63 B 21/072	U3	DK 2005 00292
KARMA MEDICAL PRODUCTS CO., LTD.	I	B 60 L 11/18	U3	DK 2005 00272
MARCEL, DAVID VAN AS	F	B 62 B 3/14	U3	DK 2006 00005
MOGENSEN, FREDE	F	F 16 B 5/06	U3	DK 2006 00070
OLSEN, PER THYRRESTRUP	F	A 01 K 1/03	U3	DK 2006 00007
PEDERSEN, LARS N.	F	E 04 H 1/12	U3	DK 2006 00039
POULSEN, KNUD	I	F 16 B 5/06	U3	DK 2006 00070
SCANGINEERS B.V.	I	B 62 B 3/14	U3	DK 2006 00005
SØE, JENS	F	A 01 K 1/03	U3	DK 2006 00050
SØE, JENS	F	A 01 K 1/035	U3	DK 2006 00049
SØRENSEN, LEIF	F	E 04 H 1/12	U3	DK 2006 00039
THYRRESTRUP MINK	I	A 01 K 1/03	U3	DK 2006 00007
TIEN, CHENG-JY	F	B 60 L 11/18	U3	DK 2005 00272
TRADS, ARNE	F	A 47 B 57/42	U3	DK 2006 00041
TRADS, ARNE	I	A 47 B 57/42	U3	DK 2006 00041
TROLLE-SCHULTZ, POUL	I	F 16 B 5/06	U3	DK 2006 00070
UNIQ-LÆ APS	I	A 01 K 1/03	U3	DK 2006 00050
UNIQ-LÆ APS	I	A 01 K 1/035	U3	DK 2006 00049