



PATENT- OG VAREMÆRKESTYRELSEN

Dansk Brugsmodel- tidende

Anvendte publikationskoder

W	sammendrag af almindeligt tilgængelig brugsmødelansøgning
U1	almindeligt tilgængelig brugsmødelansøgning uden prøvning
U3	registreret brugsmødel uden prøvning
U4	registreret brugsmødel med prøvning
Y3	registreret brugsmødel uden prøvning - efter U1
Y4	registreret brugsmødel med prøvning - efter U1 eller U3
Y5	ændret registreret brugsmødel uden prøvning - efter U3
Y6	ændret registreret brugsmødel med prøvning - efter U3 eller U4
Z5	ændret registreret brugsmødel uden prøvning - efter U1 eller Y3
Z6	ændret registreret brugsmødel med prøvning - efter U1 eller Y3 eller U1 og Y4

INDHOLD

Klasseregister	81
Brugsmødelregistreringer i publiceringsnummerorden(bilag)	82
Omtryk af brugsmødelregistreringer(bilag)	98
Registrerede brugsmødeller, hvori der er anmodet om prøvning eller udslettelse, i publiceringsnummerorden	100
Fornyelse af registrerede brugsmødeller, i publiceringsnummerorden	101
Registrerede brugsmødeller, der er udslettede, i publiceringsnummerorden	102
Navneregister	103
Andre meddelelser	105

Dansk Brugsmødel Tidende kan rekvireres som papirkopi for kr. 150 stk. på tlf. 43 50 85 35

Ansvarlig for redaktion: Keld Nymann Jensen
Udgives af Patent- og Varemærkestyrelsen, Helgeshøj Allé 81, 2630 Tåstrup, tlf. 43 50 80 00

ISSN 1602-6691

Klasseregister

Liste over almindeligt tilgængelige brugsmodelansøgninger og brugsmodelregistreringer ordnet efter klasser

Forsiderne til ansøgningerne og brugsmodelskrifterne indeholdende bibliografiske oplysninger, sammendrag og tegning m.m. kan ses i de efterfølgende bilag, hvor de står i publiceringsnummerorden.

(51) Klasse	Publ.type	(10) Publ.nr.	(51) Primær klasse
A 01 L 13/00 (2006.01)	U3	DK 2005 00301	A 01 L 15/00 (2006.01)
A 01 L 15/00 (2006.01)	U3	DK 2005 00301	A 01 L 15/00 (2006.01)
A 23 K 1/14 (2006.01)	U3	DK 2004 00319	A 23 K 1/14 (2006.01)
A 23 K 1/18 (2006.01)	U3	DK 2004 00319	A 23 K 1/14 (2006.01)
A 23 L 1/314 (2006.01)	U3	DK 2006 00010	A 23 L 1/314 (2006.01)
A 23 L 1/317 (2006.01)	U3	DK 2006 00010	A 23 L 1/314 (2006.01)
A 45 C 13/10 (2006.01)	U3	DK 2005 00269	A 45 F 5/10 (2006.01)
A 45 C 13/26 (2006.01)	U3	DK 2005 00269	A 45 F 5/10 (2006.01)
A 45 C 13/30 (2006.01)	U3	DK 2005 00269	A 45 F 5/10 (2006.01)
A 45 F 5/10 (2006.01)	U3	DK 2005 00269	A 45 F 5/10 (2006.01)
A 47 G 19/14 (2006.01)	U3	DK 2006 00003	A 47 G 19/14 (2006.01)
A 47 G 33/00 (2006.01)	U3	DK 2005 00299	B 44 C 5/06 (2006.01)
A 47 J 31/10 (2006.01)	U3	DK 2006 00014	A 47 J 31/10 (2006.01)
B 05 D 5/08 (2006.01)	U3	DK 2006 00016	B 05 D 5/08 (2006.01)
B 24 B 7/00 (2006.01)	U3	DK 2005 00267	B 24 B 7/00 (2006.01)
B 24 B 7/12 (2006.01)	U3	DK 2005 00267	B 24 B 7/00 (2006.01)
B 24 B 7/28 (2006.01)	U3	DK 2005 00267	B 24 B 7/00 (2006.01)
B 32 B 5/16 (2006.01)	U3	DK 2006 00016	B 05 D 5/08 (2006.01)
B 41 M 3/14 (2006.01)	U3	DK 2005 00295	B 42 D 15/10 (2006.01)
B 42 D 15/00 (2006.01)	U3	DK 2005 00295	B 42 D 15/10 (2006.01)
B 42 D 15/10 (2006.01)	U3	DK 2005 00295	B 42 D 15/10 (2006.01)
B 44 C 5/06 (2006.01)	U3	DK 2005 00299	B 44 C 5/06 (2006.01)
B 63 B 15/02 (2006.01)	U3	DK 2005 00288	B 63 B 15/02 (2006.01)
B 65 D 5/50 (2006.01)	U3	DK 2005 00299	B 44 C 5/06 (2006.01)
B 65 D 25/28 (2006.01)	U3	DK 2005 00269	A 45 F 5/10 (2006.01)
B 65 D 33/06 (2006.01)	U3	DK 2005 00269	A 45 F 5/10 (2006.01)
B 65 D 75/24 (2006.01)	U3	DK 2005 00299	B 44 C 5/06 (2006.01)
E 03 C 1/00 (2006.01)	U3	DK 2005 00298	E 03 C 1/02 (2006.01)
E 03 C 1/02 (2006.01)	U3	DK 2005 00298	E 03 C 1/02 (2006.01)
E 04 B 1/10 (2006.01)	U3	DK 2005 00285	E 04 B 1/10 (2006.01)
E 04 D 3/06 (2006.01)	U3	DK 2005 00285	E 04 B 1/10 (2006.01)
E 04 G 21/32 (2006.01)	U3	DK 2005 00268	E 06 C 5/22 (2006.01)
E 06 C 1/02 (2006.01)	U3	DK 2005 00268	E 06 C 5/22 (2006.01)
E 06 C 1/08 (2006.01)	U3	DK 2005 00268	E 06 C 5/22 (2006.01)
E 06 C 5/22 (2006.01)	U3	DK 2005 00268	E 06 C 5/22 (2006.01)
F 16 G 11/00 (2006.01)	U3	DK 2005 00288	B 63 B 15/02 (2006.01)
H 01 H 47/22 (2006.01)	U3	DK 2006 00034	H 01 H 47/22 (2006.01)

BRUGSMODELREGISTRERINGER

I

PUBLICERINGSNUMMERORDEN

(19) DANMARK

(10) DK 2004 00319 U3



(12) BRUGSMODELSKRIFT

Patent- og
Varemærkestyrelsen

(51)	Int.Cl.⁸:	A 23 K 1/14 (2006.01)	A 23 K 1/18 (2006.01)
(21)	Ansøgningsnr.:	BA 2004 00319	
(22)	Indleveringsdag:	2004-12-10	
(24)	Løbedag:	2004-12-10	
(41)	Alm. tilg. dato:	2006-03-10	
(45)	Registreringsdato:	2006-03-24	
(45)	Publiceringsdato:	2006-03-24	

(73) **Brugsmodelindehaver:**
Nor-Feed A/S, Kanalholmen 2, 2650 Hvidovre, Danmark

(72) **Frembringer:**
Beatrice Konstanze Klinzing Nielsen, Korolvej 5, 2650 Hvidovre, Danmark
Troels Elgaard, Skibsbyggervej 21, 2660 Brøndby Strand, Danmark

(74) **Fuldmægtig:**
Chas. Hude A/S, H.C. Andersens Boulevard 33, 1780 København V, Danmark

(54) **Benævnelse:**
Naturligt antioxidativt additiv til foder og produkter til human anvendelse

(57) **Sammendrag:**

Naturligt tarmfunktionelt additiv med antioxidative egenskaber til anvendelse som tilsætning i foder til dyr og et naturligt additiv med antioxidative egenskaber til anvendelse som tilsætning i foder med stor andel af f.eks. fedtsyrer eller carotenoider til dyr samt tilsvarende produkter til human anvendelse som kan udvindes fra et plantemateriale, der hidrører fra oliven. Additivet er virkningsfuldt som tilsætning til foder ved opdræt af husdyr som erstatning for traditionelle væksthjælpemidler, der nu er under udfasning og som erstatning for syntetiske antioxidanter, der har vist kræftfremkaldende egenskaber. Additivet er ligeledes virkningsfuldt som tilsætning til produkter til human anvendelse ligeledes som erstatning for syntetiske antioxidanter.

(19) DANMARK

(10) DK 2005 00267 U3



(12) BRUGSMODELSKRIFT

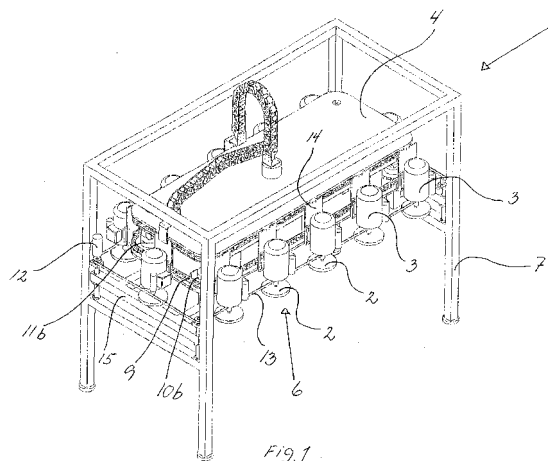
Patent- og
Varemærkestyrelsen

- (51) **Int.Cl.:** *B 24 B 7/00 (2006.01)* *B 24 B 7/12 (2006.01)*
B 24 B 7/28 (2006.01)
- (21) **Ansøgningsnr.:** BA 2005 00267
- (22) **Indleveringsdag:** 2005-11-18
- (24) **Løbedag.:** 2003-12-12
- (41) **Alm. tilg. dato:** 2005-11-18
- (45) **Registreringsdato:** 2006-03-24
- (45) **Publiceringsdato:** 2006-03-24
- (67) **Reg. er en forgrening fra DK pat. ans. nr:**
PA 2003 01826
- (73) **Brugsmodelindehaver:**
Flex Trim A/S, Lyngvænget 6, Glyngøre, 7870 Roslev, Danmark
- (72) **Frembringer:**
Poul Erik Jespersen, Lyngvænget 6, Glyngøre, 7870 Roslev, Danmark
- (74) **Fuldmægtig:**
Patrade A/S, Fredens Torv 3 A, 8000 Århus C, Danmark

- (54) **Benævnelse:**
Slibeapparat til behandling af en flade

- (57) **Sammendrag:**

Den foreliggende opfindelse angår et slibeapparat (1) til behandling af et emne omfattende et antal slibeelementer (2), et antal slibemotorer (3) og et bærearangement (4) med et antal bevægemotorer (5), hvor nævnte slibeelementer (2) er drevet af nævnte slibemotorer (3) og udgør et antal af slibehoveder (6), som er forbundet med nævnte bærearangement (4), hvor nævnte bærearangement (4) omfatter et transportorgan (9) for nævnte slibehoveder (6), hvilket transportorgan (9) er drevet af nævnte bevægemotorer (5).



(19) DANMARK

(10) DK 2005 00268 U3



(12) BRUGSMODELSKRIFT

Patent- og
Varemærkestyrelsen

- (51) **Int.Cl.:** *E 06 C 5/22 (2006.01)* *E 06 C 1/02 (2006.01)*
E 06 C 1/08 (2006.01) *E 04 G 21/32 (2006.01)*
- (21) **Ansøgningsnr.:** BA 2005 00268
- (22) **Indleveringsdag:** 2005-11-22
- (24) **Løbedag.:** 2005-11-22
- (41) **Alm. tilg. dato:** 2006-03-24
- (45) **Registreringsdato:** 2006-03-24
- (45) **Publiceringsdato:** 2006-03-24
- (73) **Brugsmodelindehaver:**
Modum A/S, Linkøpingvej 8, 4900 Nakskov, Danmark
- (72) **Frembringer:**
Michael Rasmussen, Nørregårdsvej 32, 4990 Saksøbing, Danmark

- (54) **Benævnelse:**
Sammenklappeligt rækværk til køretøjer

- (57) **Sammendrag:**

Det nye ved frembringelsen udgøres af, at der til rækværket anvendes den kendte teknik vedrørende foldbare stiger. Stigen monteres på et køretøj i vandret position, så den udgør et rækværk, ligesom trinnene forlænges, således at rækværket får den ønskede højde. Derudover er stigen forsynet med en wire, der går gennem rækværket i midten af det, der oprindeligt var stigetruinene. Anvendelsen af wire er ikke nyt, men det nye er, at wiren på grund af den oprindelige foldestiges konstruktion er stram på alle tidspunkter, både inden, under og efter udfoldning af rækværket. Rækværket kan monteres på f.eks. brandbiler, tankbiler, kraner, lastbiler med flere dæk som automobiltransportere. Da trinene gemmes i vangerne, når rækværket er klappet sammen, og da der er monteret en wire gennem midten af disse trin, der er stram både i sammenklappet og ikke-sammenklappet tilstand, kan rækværket lukkes helt sammen. Dette mindsker luftmodstanden og er derved brændstofbesparende.



(19) DANMARK

(10) DK 2005 00269 U3



(12) BRUGSMODELSKRIFT

Patent- og
Varemærkestyrelsen

- (51) **Int.Cl.⁸:** *A 45 F 5/10 (2006.01)* *A 45 C 13/10 (2006.01)*
A 45 C 13/26 (2006.01) *A 45 C 13/30 (2006.01)*
B 65 D 25/28 (2006.01) *B 65 D 33/06 (2006.01)*
- (21) **Ansøgningsnr.:** BA 2005 00269
- (22) **Indleveringsdag:** 2005-11-23
- (24) **Løbedag:** 2005-11-23
- (41) **Alm. tilg. dato:** 2006-03-24
- (45) **Registreringsdato:** 2006-03-24
- (45) **Publiceringsdato:** 2006-03-24
- (73) **Brugsmodelindehaver:**
 Ulf Westmark Højelsen, Falkoner Alle 49, 3. th, 2000 Frederiksberg, Danmark
- (72) **Frembringer:**
 Ulf Westmark Højelsen, Falkoner Alle 49, 3. th, 2000 Frederiksberg, Danmark

- (54) **Benævnelse:**
 Greb til pose

- (57) **Sammendrag:**

Håndtagsformet ergonomisk nøglering (eller løst håndtag) fremstillet i plast, gummi, skumgummi eller andet materiale, der ved hjælp af en fure til en indkøbsposes hank kan dele den vægtmæssige belastning af denne ud over et større areal i håndfladen og dermed mindske den smerte, der ofte er forbundet med at bære indkøbsposer af en vis vægt.



(19) DANMARK

(10) DK 2005 00285 U3



(12) BRUGSMODELSKRIFT

Patent- og
Varemærkestyrelsen

(51) **Int.Cl.®:** *E 04 B 1/10 (2006.01)* *E 04 D 3/06 (2006.01)*
(21) **Ansøgningsnr.:** BA 2005 00285
(22) **Indleveringsdag:** 2005-12-08
(24) **Løbedag:** 2005-12-08
(41) **Alm. tilg. dato:** 2006-03-24
(45) **Registreringsdato:** 2006-03-24
(45) **Publiceringsdato:** 2006-03-24

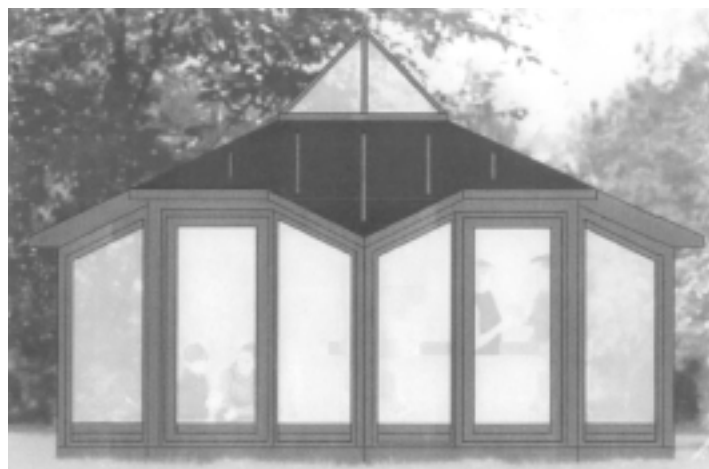
(73) **Brugsmodeleindehaver:**
Perlehuset ApS, Rubjergvej 28, 7250 Hejnsvig, Danmark

(72) **Frembringer:**
Knud Erik Finnemann Viuff, Rugbjergvej 28, 7250 Hejnsvig, Danmark

(54) **Benævnelse:**
Køkken pavillon

(57) **Sammendrag:**

En havepavillon i glas med komplet installeret køkken til helårsbrug i rund og kantet model.



(19) DANMARK

(10) DK 2005 00288 U3



(12) BRUGSMODELSKRIFT

Patent- og
Varemærkestyrelsen

(51) **Int.Cl.:** *B 63 B 15/02 (2006.01)* *F 16 G 11/00 (2006.01)*
 (21) **Ansøgningsnr.:** BA 2005 00288
 (22) **Indleveringsdag:** 2005-12-16
 (24) **Løbedag:** 2005-12-16
 (41) **Alm. tilg. dato:** 2006-03-24
 (45) **Registreringsdato:** 2006-03-24
 (45) **Publiceringsdato:** 2006-03-24

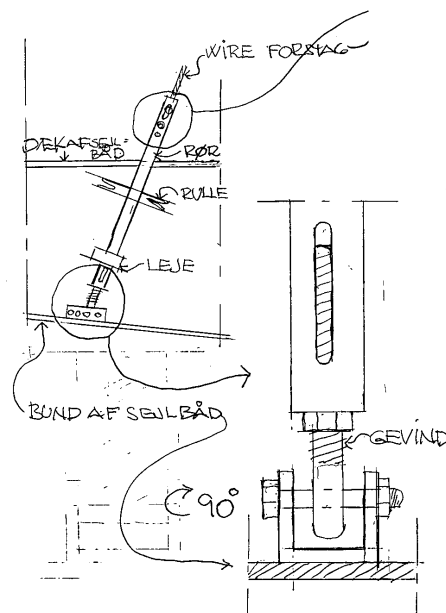
(73) **Brugsmodeleindehaver:**
Mogens Rosenfeldt Nielsen, Strandmarksvej 38, 8240 Risskov, Danmark

(72) **Frembringer:**
Mogens Rosenfeldt Nielsen, Strandmarksvej 38, 8240 Risskov, Danmark

(54) **Benævnelse:**
Længdejusterings-mekanismer til rullemekanisme for sejlbådsforsejl

(57) **Sammendrag:**

LÆNGDEJUSTERINGS-MEKANISMER TIL RULLEMEKANISME TIL SEJLBÅDE
 LÆNGDEJUSTERINGS-MEKANISMERNE ER NYE VED AT RULLEMEKANISMEN ER
 FORSYNET MED GEVIND I DEN ENE ENDE OG MED SLIDS I DEN ANDEN ENDE
 DESUDEN ER ET EMNE ANBRAGT INDEN I RULLEMEKANISMENS RØR. DET ER
 DERVED I MODSÆTNING TIL HIDTIL KENDTE RULLEMEKANISMER MULIGT AT
 JUSTERE TOTALLÆNGDEN PRÆCIST. OG MAN KAN FORETAGE LÆNGDE
 JUSTERING/TRIMNING UDEN AT SEPARERE FORSTAG FRA RULLEMEKANISME.
 DERVED UNDGÅS MULIG UTILSIGTET BELASTNING AF RIG MED HAVARI TIL FØLGE.



(19) DANMARK

(10) DK 2005 00295 U3



(12) BRUGSMODELSKRIFT

Patent- og
Varemærkestyrelsen

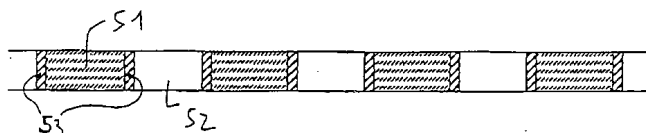
- (51) **Int.Cl.⁸:** *B 42 D 15/10 (2006.01)* *B 41 M 3/14 (2006.01)*
B 42 D 15/00 (2006.01)
- (21) **Ansøgningsnr.:** BA 2005 00295
- (22) **Indleveringsdag:** 2005-12-22
- (24) **Løbedag:** 2004-06-23
- (41) **Alm. tilg. dato:** 2005-12-22
- (45) **Registreringsdato:** 2006-03-24
- (45) **Publiceringsdato:** 2006-03-24
- (30) **Prioritetsoplysninger:**
2003-06-23 FR 0307568
- (86) **International indleveringsdato:**
2004-06-23
- (86) **International ansøgningsnummer:**
PCT/FR2004/01564
- (73) **Brugsmodeleindehaver:**
Banque de France, 1 rue de la Vrilliere, 75001 Paris, Frankrig
Leonhard Kurz GmbH & Co. KG, Schwabacher Strasse 482, D-90763 Fürth, Tyskland
- (72) **Frembringer:**
Jean-Michel Grimal, 27, avenue du Belvédère, FR-63122 Ceyrat, Frankrig
Werner Reinhart, Holzstrasse 3, DE-90513 Zirndorf, Tyskland
Maurice Perron, 46, rue Pasteur, F-78200 Viroflay, Frankrig
- (74) **Fuldmægtig:**
Budde, Schou & Ostenfeld A/S, Vester Søgade 10, 1601 København V, Danmark

- (54) **Benævnelse:**
Bånd til sikring af dokumenter og sikret dokument

- (57) **Sammendrag:**

Et bånd til sikring af dokumenter indbefatter et underlag, hvorpå i længderetningen af båndet skiftevis er udformet områder, som stort set er metalliserede, og områder, som stort set er transparente, hvilken skiftevis opstilling muliggør tilvejebringelsen af en kontrast i samlet omfang for dokumentet, som skal sikres, således at der tilvejebringes en beskyttelse mod kopiering af de dokumenter, hvortil båndet er knyttet, hvilket bånd ligeledes er tilvejebragt med optisk aktive elementer tilknyttet de stort set metalliserede områder og/eller de stort set transparente områder på båndet, således at der i detailstørrelse på det dokument, som skal sikres, tilvejebringes en optisk virkning, hvilken optisk virkning muliggør tilvejebringelse af en genkendelig afmærkning til identifikation af dokumentet, og tillige omhandles et dokument, som skal sikres, og som indbefatter et sådant bånd.

FIG. 5a



(19) DANMARK

(10) DK 2005 00298 U3



(12) BRUGSMODELSKRIFT

Patent- og
Varemærkestyrelsen

(51)	Int.Cl.⁸:	<i>E 03 C 1/02 (2006.01)</i>	<i>E 03 C 1/00 (2006.01)</i>
(21)	Ansøgningsnr.:	BA 2005 00298	
(22)	Indleveringsdag:	2005-12-23	
(24)	Løbedag:	2005-12-23	
(41)	Alm. tilg. dato:	2006-03-24	
(45)	Registreringsdato:	2006-03-24	
(45)	Publiceringsdato:	2006-03-24	

(73) **Brugsmodelindehaver:**
Heines Nielsen, Kikkenborgvej 34, 6000 Kolding, Danmark

(72) **Frembringer:**
Heines Nielsen, Kikkenborgvej 34, 6000 Kolding, Danmark

(54) **Benævnelse:**
Armaturløsning med en trykknop

(57) **Sammendrag:**

Betjeningsanordning til at opnå flere funktioner i en vandhane ved hjælp af en trykknop.

En betjeningsanordning, der med en trykknop muliggør skift mellem forskellige kilder i et almindeligt vandarmatur, der normalt anvendes i et køkken, så der kan skiftes til en kilde med nedkølet drikkevand.

Betjeningsenheden 3 har en trykknop med et indbygget kontaktsæt 19, der via en styrekreds 8 og skifteventiler 6 og 11, kan skifte gennemstrømning af forskellige medier til et vandarmatur 1.

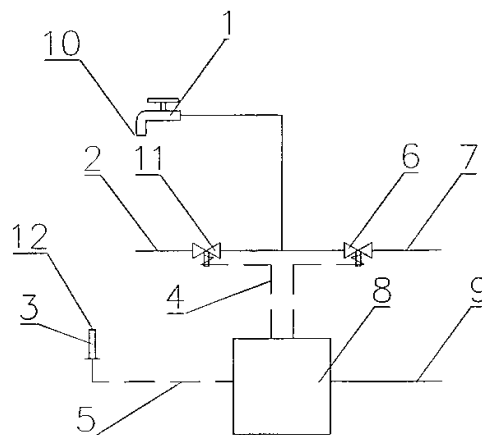


Fig 1

(19) DANMARK

(10) DK 2005 00299 U3



(12) BRUGSMODELSKRIFT

Patent- og
Varemærkestyrelsen

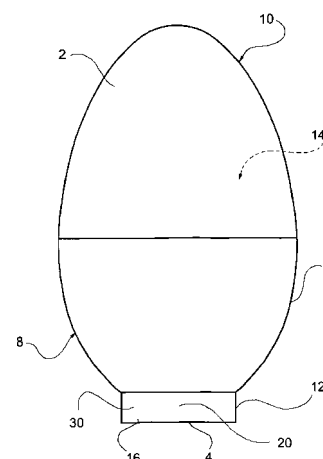
- (51) **Int.Cl.:** *B 44 C 5/06 (2006.01)* *A 47 G 33/00 (2006.01)*
B 65 D 5/50 (2006.01) *B 65 D 75/24 (2006.01)*
- (21) **Ansøgningsnr.:** BA 2005 00299
- (22) **Indleveringsdag:** 2005-12-22
- (24) **Løbedag:** 2005-12-22
- (41) **Alm. tilg. dato:** 2006-03-23
- (45) **Registreringsdato:** 2006-03-24
- (45) **Publiceringsdato:** 2006-03-24
- (30) **Prioritetsoplysninger:**
2004-12-23 IT TO2004U000162
- (73) **Brugsmodelindehaver:**
Soremartec S.A, Drève de l'Arc-en-Ciel 102, B-6700 Schoppach-Arlon, Belgien
- (72) **Frembringer:**
Giuseppe Terrasi, Frazione Manera 14, I-12050 Benevello (Cuneo), Italien
- (74) **Fuldmægtig:**
Plougmann & Vingtoft A/S, Sundkrogsgade 9, 2100 København Ø, Danmark

- (54) **Benævnelse:**
Emballage til konfekturvarer

(57) **Sammendrag:**

En emballage, især til konfekturvarer, såsom praliner og lignende, omfatter en beholder (2), der har en bundvæg (4), en i det mindste delvis transparent sidevæg (6) og et dekorativt element (14), der er anbragt indvendigt i beholderen og synligt fra ydersiden gennem denne sidevæg (6). Det dekorative element (14) omfatter et plade- eller arkelement, der har en bundflade (16) formet således, at det er indrettet til at blive anbragt inde i beholderen (2) støttende mod bundvæggen (4), og én eller flere dekorative arme (22), der strækker sig udefter fra bundfladen, og som er en integrerende del deraf. Den dekorative arm eller de dekorative arme (22) er ledforbundet med bundfladen langs et foldesegment (26), der danner eller grænser op til en del af bundfladens (16) kontur, ligesom denne dekorative arm eller disse dekorative arme (22) i emballagens samlede tilstand er foldet langs nævnte foldesegment (26) og strækker sig langs beholderens i det mindste delvist transparente sidevæg (6) over bundvæggen (4).

Fig. 1



(19) DANMARK

(10) DK 2005 00301 U3

(12) **BRUGSMODELSKRIFT**Patent- og
Varemærkestyrelsen

(51) **Int.Cl.:** *A 01 L 15/00 (2006.01)* *A 01 L 13/00 (2006.01)*
(21) **Ansøgningsnr.:** BA 2005 00301
(22) **Indleveringsdag:** 2005-12-26
(24) **Løbedag.:** 2005-12-26
(41) **Alm. tilg. dato:** 2006-03-24
(45) **Registreringsdato:** 2006-03-24
(45) **Publiceringsdato:** 2006-03-24

(73) **Brugsmodeleindehaver:**
Heinagergård I/S, Sejrupvej 27, 7323 Give, Danmark

(72) **Frembringer:**
Henrik Hein Jørgensen, Sejrupvej 27, 7323 Give, Danmark

(54) **Benævnelse:**
Frembringelsen omfatter en fikseringsboks til klovpleje og diagnostisering

(57) **Sammendrag:**

Ansejningen omhandler en fikseringsboks primært til akut klovpleje, sekundært til anvendelse ved diagnostisering af køer for sygdomme i lødriftstalde.



Fig. 5: Boksen vist i sidebillede

(19) DANMARK

(10) DK 2006 00003 U3



(12) BRUGSMODELSKRIFT

Patent- og
Varemærkestyrelsen

- (51) **Int.Cl.:** *A 47 G 19/14 (2006.01)*
(21) **Ansøgningsnr.:** BA 2006 00003
(22) **Indleveringsdag:** 2006-01-03
(24) **Løbedag:** 2006-01-03
(41) **Alm. tilg. dato:** 2006-03-24
(45) **Registreringsdato:** 2006-03-24
(45) **Publiceringsdato:** 2006-03-24
- (73) **Brugsmodelindehaver:**
Karin Hünermund Larsen, Museumsgade 16, 4930 Maribo, Danmark
- (72) **Frembringer:**
Karin Hünermund Larsen, Museumsgade 16, 4930 Maribo, Danmark

- (54) **Benævnelse:**
Engangsdråbefanger

- (57) **Sammendrag:**
Dråbefangeren har karakter af et engangsprodukt.
Kan anvendes på alle kander, hvor den påsættes under hældetuden.
Den består af en forside med væskeabsorberende materiale, og en bagside af klæbende materiale.
Dråbefangeren påsættes under tuden, opfanger dråberne, og fjernes let uden at efterlade mærker.



(19) DANMARK

(10) DK 2006 00010 U3



(12) BRUGSMODELSKRIFT

Patent- og
Varemærkestyrelsen

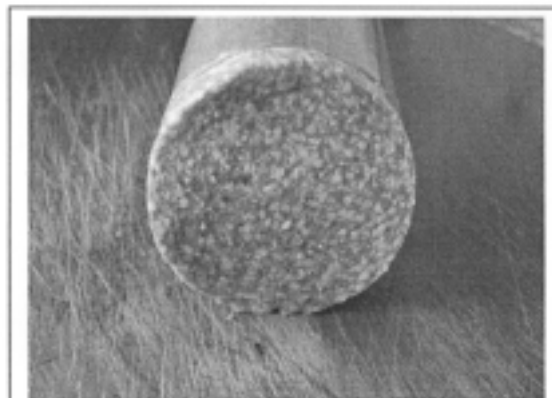
(51)	Int.Cl.:	A 23 L 1/314 (2006.01)	A 23 L 1/317 (2006.01)
(21)	Ansøgningsnr.:	BA 2006 00010	
(22)	Indleveringsdag:	2006-01-07	
(24)	Løbedag.:	2006-01-07	
(41)	Alm. tilg. dato:	2006-03-24	
(45)	Registreringsdato:	2006-03-24	
(45)	Publiceringsdato:	2006-03-24	

(73) **Brugsmodelindehaver:**
Lars Thejgaard Hansen, Kronprinsensgade 96, st. th., 6700 Esbjerg, Danmark

(72) **Frembringer:**
Lars Thejgaard Hansen, Kronprinsensgade 96, st. th., 6700 Esbjerg, Danmark

(54) **Benævnelse:**
Frembringelsen angår nudler som erstatning for alle former for animalsk fedt i hakkede kød-lever produkter, salami, spegepølse, koge-stege-grillpølser, samt leverpostej, leverpølse, pate, smørepølse, hvori indgår animalsk fedt

(57) **Sammendrag:**
Hakket kød lever produkt indeholdende nudler, til erstatning for alle former for animalsk fedt, og som er kendetegnet ved, at de traditionelle hvide prikker i de hakkede kød lever produkter bibeholdes. Hakket kød lever produkt er valgt blandt en gruppe, der består af spegepølse/salami, skærepålæg, kødboller, medisterpølse, kødboller, koge- stege- og grillpølse kødpølse og smørepølse leverpostej leverpølse og pate.



billed 2 salami med 3,1% fedt

(19) DANMARK

(10) DK 2006 00014 U3



(12) BRUGSMODELSKRIFT

Patent- og
Varemærkestyrelsen

- (51) **Int.Cl.:** *A 47 J 31/10 (2006.01)*
- (21) **Ansøgningsnr.:** BA 2006 00014
- (22) **Indleveringsdag:** 2006-01-10
- (24) **Løbedag:** 2006-01-10
- (41) **Alm. tilg. dato:** 2006-03-24
- (45) **Registreringsdato:** 2006-03-24
- (45) **Publiceringsdato:** 2006-03-24
- (30) **Prioritetsoplysninger:**
2005-01-19 CN 2005100328591
- (73) **Brugsmodelindehaver:**
Dong-lei Wang, No. 1 Jinfeng Road, Tangjiawan Town, Xiangzhou District, Zhuhai City, Guangdong Province, Kina
- (72) **Frembringer:**
Dong-lei Wang, No. 1 Jinfeng Road, Tangjiawan Town, Xiangzhou District, Zhuhai City, Guangdong Province, Kina
- (74) **Fuldmægtig:**
Patentgruppen ApS, Arosgården, Åboulevarden 31, 8000 Århus C, Danmark

- (54) **Benævnelse:**
Automatisk kaffebrygningsapparat

(57) **Sammendrag:**

Denne brugsmodel angår et kaffebrygningsapparat, som omfatter et styrekredsløb og en vandsløjfe omfattende en vandtank, en pumpe, en reguleringsventil, en kedel, en brygningsenhed, en trevejsforbinder og en forbindelsesslange. Når der skal brygges kaffe, strømmer varmt vand ovenfra og ned gennem bryggekammerdækket, det øvre filter, den formalede kaffe, det nedre filter, bryggekammeret, trevejsforbinderens første åbning, trevejsforbinderens anden åbning og forbindelsesslangen; den bryggede kaffe strømmer endelig ud af nævnte forbindelsesslange. Dette kaffebrygningsapparat har ekstrafunktioner som automatisk restudledning, automatisk vandudledning og automatisk rengøring.

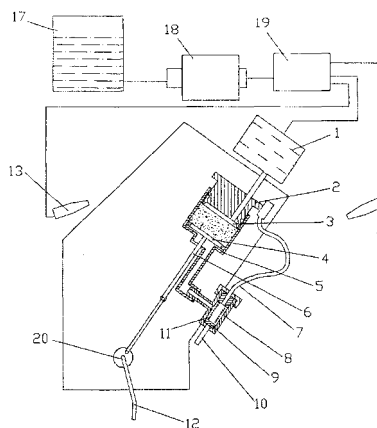


Fig. 1

(19) DANMARK

(10) DK 2006 00016 U3

(12) **BRUGSMODELSKRIFT**Patent- og
Varemærkestyrelsen

(51)	Int.Cl.:	<i>B 05 D 5/08 (2006.01)</i>	<i>B 32 B 5/16 (2006.01)</i>
(21)	Ansøgningsnr.:	BA 2006 00016	
(22)	Indleveringsdag:	2006-01-11	
(24)	Løbedag:	2006-01-11	
(41)	Alm. tilg. dato:	2006-03-24	
(45)	Registreringsdato:	2006-03-24	
(45)	Publiceringsdato:	2006-03-24	

(73) **Brugsmodelindehaver:**
Peter Grabau, H.C. Petersensvej 10, 6000 Kolding, Danmark

(72) **Frembringer:**
Peter Grabau, H.C. Petersensvej 10, 6000 Kolding, Danmark

(54) **Benævnelse:**
Blød belægning med skridsikre egenskaber

(57) **Sammendrag:**
Frembringelsen angår en blød skridsikker belægning, som kan males eller spartles fast i produkter som f.eks. lystbåde og joller, men den kan også anvendes i mange andre produkter. En fordel ved belægningen er at den påføres med pensel eller spartel og at den er blød således at den skåner tøj, tørdragter, våddragter og huden imod unødig slitage.

(19) DANMARK

(10) DK 2006 00034 U3



(12) BRUGSMODELSKRIFT

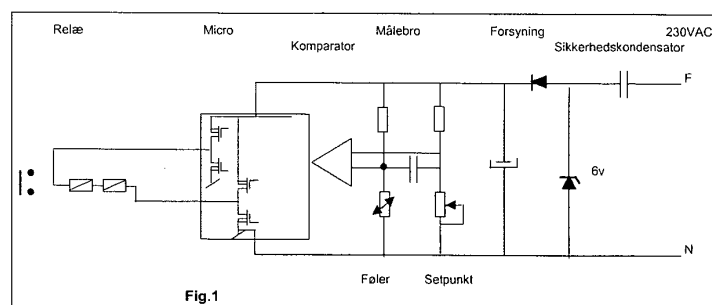
Patent- og
Varemærkestyrelsen

- (51) **Int.Cl.:** *H 01 H 47/22 (2006.01)*
 (21) **Ansøgningsnr.:** BA 2006 00034
 (22) **Indleveringsdag:** 2006-01-31
 (24) **Løbedag:** 2006-01-31
 (41) **Alm. tilg. dato:** 2006-03-24
 (45) **Registreringsdato:** 2006-03-24
 (45) **Publiceringsdato:** 2006-03-24
- (73) **Brugsmodeleindehaver:**
 Heinz Kurt Brümmer, Hvedebjergvej 98, 8220 Brabrand, Danmark
- (72) **Frembringer:**
 Heinz Kurt Brümmer, Hvedebjergvej 98, 8220 Brabrand, Danmark

- (54) **Benævnelse:**
 Relæstyring med lavt egenforbrug

- (57) **Sammendrag:**

Apparat til overvågning- og reguleringsformål med relæudgang og til direkte tilslutning til 230VAC-nettet, uden brug af skilletransformator. Relæet er direkte forbundet til en mikroprocesser, som styrer relæet på en strømbesparende måde, så hele apparatet kan forsynes via så små sikkerhedskondensatorer, så det stadig kan bruges som galvanisk adskilt fra nettet.



OMTRYK

(19) DANMARK

(10) DK 2005 00297 U3



(12) BRUGSMODELSKRIFT

Patent- og
Varemærkestyrelsen

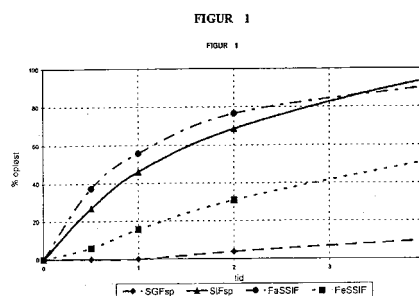
Omtryk bkg. den 2006-03-24

- (51) **Int.Cl.⁸:** *A 61 K 31/19 (2006.01)* *A 61 K 9/20 (2006.01)*
A 61 K 9/28 (2006.01) *A 61 K 9/48 (2006.01)*
A 61 P 13/08 (2006.01)
- (21) **Ansøgningsnr.:** BA 2005 00297
- (22) **Indleveringsdag:** 2005-12-22
- (24) **Løbedag.:** 2002-11-06
- (41) **Alm. tilg. dato:** 2005-12-22
- (45) **Registreringsdato:** 2006-03-10
- (45) **Publiceringsdato:** 2006-03-10
- (30) **Prioritetsoplysninger:**
2001-11-07 US 60/331.055
- (67) **Reg. er en forgrening fra europæisk pat. ans. nr.:**
02780143.0
- (86) **International indleveringsdato:**
2002-11-06
- (73) **Brugsmodelindehaver:**
Synthon B.V., Microweg 22, NL-6545 CM Nijmegen, Holland
- (72) **Frembringer:**
Juan Cucala Escoi, Castell 1, Poligno Las Salinas, ES-08830 San Boi de Llobregat, Spanien
 Arturo Siles Ortega, Castell 1, Poligno Las Salinas, ES-08830 San Boi de Llobregat, Spanien
 Frans Van Dalen, Groesbeekseweg 11, NL-6524 CK Nijmegen, Holland
 Johannes Jan Platteeuw, Dommelstraat 215, NL-5215 BL 's-Hertogenbosch, Holland
 Jacobus Maria Lemmens, Lodewijkstraat 30, 6583 KM Mook, Holland
- (74) **Fuldmægtig:**
Budde, Schou & Ostenfeld A/S, Vester Søgade 10, 1601 København V, Danmark

- (54) **Benævnelse:**
Tamsulosin tabletter med modificeret frigivelse

- (57) **Sammendrag:**

Den foreliggende frembringelse angår tabletter med modificeret frigivelse omfattende en tabletmatrix, i hvilken tamsulosin eller et farmaceutisk acceptabelt salt deraf er dispergeret, og som eventuelt har en enterisk coating over matrixen med en opløsningsprofil, således at i hver af medierne SIF, FaSSIF og FeSSIF frigiver tabletten ikke mere end 60% af tamsulosinen ved 2 timers medgået tid i USP 2 apparat ved brug af 500 ml medie ved 50-100 o/min. omrøringshastighed.



Liste over registrerede brugsmodeller, hvori der er anmodet om prøvning eller udslettelse. Listen er i publiceringsnummerorden. Afgørelserne vil blive publiceret, når de foreligger.

Anmodning om prøvning

- (51) **Int.Cl.⁷:**
(10) **Publicerings nr:** DK 2003 00027 U3
(21) **Ansøgningsnr:** BA 2003 00027
(22) **Indleveringsdag:** 2003-01-22
(45) **Registreringsdato:** 2004-05-14
- (73) **Indehaver:**
Bentzon Carpets ApS, Fabrikvej 15, Røjle, 5500 Middelfart, Danmark

Anmodning fremsat af:

Bentzon Carpets ApS, Fabrikvej 15, Røjle, 5500 Middelfart, Danmark

- (54) **Benævnelse:**
Vævet tæppe

Anmodning om prøvning

- (51) **Int.Cl.⁸:** ***G 04 D 1/00 (2006.01)*** ***G 05 D 1/02 (2006.01)***
(10) **Publicerings nr:** DK 2005 00254 U3
(21) **Ansøgningsnr:** BA 2005 00254
(22) **Indleveringsdag:** 2005-11-03
(45) **Registreringsdato:** 2006-03-10
- (73) **Indehaver:**
Lasse Pehrson, Høje Gladsaxe 11, 7. mf., 2860 Søborg, Danmark

Anmodning fremsat af:

Lasse Pehrson, Høje Gladsaxe 11, 7. mf., 2860 Søborg, Danmark

- (54) **Benævnelse:**
System til tidsmåling af udlejnings både
-

Fornyelse af brugsmødelider

Fornyelse af registreringer foretaget i medfør af lov nr.
130 af 26. februar 1992.

(10) Publ.nr.	Gyldig til	(10) Publ.nr.	Gyldig til
DK 2000 00011	2010-01-12		
DK 2000 00079	2010-03-02		
DK 2000 00100	2010-03-16		

**Liste over registrerede brugsmodeller, der er udslettede.
Listen er i publiceringsnummerorden.**

- (51) **Int.Cl. 7:**
(10) **Publicerings nr:** DK 2005 00010 U3
(21) **Ansøgningsnr:** BA 2005 00010
(22) **Indleveringsdag:** 2005-01-10
(45) **Registreringsdato:** 2005-03-29
- (73) **Indehaver:**
Kemner Invest ApS, Lundbyesgade 11, 4., 8000 Århus C, Danmark
- (54) **Benævnelse:**
Fremstilling af nummerplade til køretøjer, direkte hos forhandler
-

- (51) **Int.Cl. 7:**
(10) **Publicerings nr:** DK 2005 00086 U3
(21) **Ansøgningsnr:** BA 2005 00086
(22) **Indleveringsdag:** 2005-04-07
(45) **Registreringsdato:** 2005-06-24
- (73) **Indehaver:**
Kemner Invest ApS, Lundbyesgade 11, 4., 8000 Århus C, Danmark
- (54) **Benævnelse:**
Fremstilling af identifikationsmærkat til nummerplader direkte hos forhandler
-

Navneregister

Indehaver/Frembringer	I/F	Klasse	Publ. type	Publ. nr.
BANQUE DE FRANCE	I	B 42 D 15/10	U3	DK 2005 00295
BRUMMER, HEINZ KURT	F	H 01 H 47/22	U3	DK 2006 00034
BRUMMER, HEINZ KURT	I	H 01 H 47/22	U3	DK 2006 00034
DALEN, FRANS VAN	F	A 61 K 31/19	U3 (omtryk)	DK 2005 00297
ELGAARD, TROELS	F	A 23 K 1/14	U3	DK 2004 00319
ESCOI, JUAN CUCALA	F	A 61 K 31/19	U3 (omtryk)	DK 2005 00297
FLEXTRIM A/S	I	B 24 B 7/00	U3	DK 2005 00267
GRABAU, PETER	F	B 05 D 5/08	U3	DK 2006 00016
GRABAU, PETER	I	B 05 D 5/08	U3	DK 2006 00016
GRIMAL, JEAN-MICHEL	F	B 42 D 15/10	U3	DK 2005 00295
HANSEN, LARS THEJLGAARD	F	A 23 L 1/314	U3	DK 2006 00010
HANSEN, LARS THEJLGAARD	I	A 23 L 1/314	U3	DK 2006 00010
HEINAGERGÅRD I/S	I	A 01 L 15/00	U3	DK 2005 00301
HØJELSEN, ULF WESTMARK	F	A 45 F 5/10	U3	DK 2005 00269
HØJELSEN, ULF WESTMARK	I	A 45 F 5/10	U3	DK 2005 00269
JESPERSEN, POUL ERIK	F	B 24 B 7/00	U3	DK 2005 00267
JØRGENSEN, HENRIK HEIN	F	A 01 L 15/00	U3	DK 2005 00301
LARSEN, KARIN HUNERMUND	F	A 47 G 19/14	U3	DK 2006 00003
LARSEN, KARIN HUNERMUND	I	A 47 G 19/14	U3	DK 2006 00003
LEMMENS, JACOBUS MARIA	F	A 61 K 31/19	U3 (omtryk)	DK 2005 00297
LEONHARD KURZ GMBH & CO. KG	I	B 42 D 15/10	U3	DK 2005 00295
MODUM A/S	I	E 06 C 5/22	U3	DK 2005 00268
NIELSEN, BEATRICE KONSTANZE KLINZING	F	A 23 K 1/14	U3	DK 2004 00319
NIELSEN, HEINES	F	E 03 C 1/02	U3	DK 2005 00298
NIELSEN, HEINES	I	E 03 C 1/02	U3	DK 2005 00298
NIELSEN, MOGENS ROSENFELDT	F	B 63 B 15/02	U3	DK 2005 00288
NIELSEN, MOGENS ROSENFELDT	I	B 63 B 15/02	U3	DK 2005 00288
NOR-FEED A/S	I	A 23 K 1/14	U3	DK 2004 00319
ORTEGA, ARTURO SILES	F	A 61 K 31/19	U3 (omtryk)	DK 2005 00297
PERLEHUSET APS	I	E 04 B 1/10	U3	DK 2005 00285
PERRON, MAURICE	F	B 42 D 15/10	U3	DK 2005 00295
PLATTEEUW, JOHANNES JAN	F	A 61 K 31/19	U3 (omtryk)	DK 2005 00297
RASMUSSEN, MICHAEL	F	E 06 C 5/22	U3	DK 2005 00268

Navneregister

Indehaver/Frembringer	I/F	Klasse	Publ.type	Publ.nr.
REINHART, WERNER	F	B 42 D 15/10	U3	DK 2005 00295
SOREMARTEC S.A	I	B 44 C 5/06	U3	DK 2005 00299
SYNTHON B.V.	I	A 61 K 31/19	U3 (omtryk)	DK 2005 00297
TERRASI, GIUSEPPE	F	B 44 C 5/06	U3	DK 2005 00299
VIUFF, KNUD ERIK FINNEMANN	F	E 04 B 1/10	U3	DK 2005 00285
WANG, DONG-LEI	F	A 47 J 31/10	U3	DK 2006 00014
WANG, DONG-LEI	I	A 47 J 31/10	U3	DK 2006 00014

Andre meddelelser

Information om Patent- og Varemærkestyrelsens modtagelse af ansøgninger pr. brev og nye regler for beregning af indleveringsdag/prioritetsdag

Indledning

PVS har besluttet, at det nuværende postkassesystem med to brevlåger, der skiftevis åbnes og lukkes ved datoskift, afvikles med udgangen af marts 2006 til fordel for en postkasse, der er permanent åben. Det betyder, at ansøgninger, der indleveres i styrelsens postkasse efter kl. 16.00 herefter vil blive tildelt indleveringsdag den følgende hverdag.

Denne ændring træder i kraft den 1. april 2006.

En ansøgning indleveret pr. brev efter kl. 16.00 på en onsdag tildeles indleveringsdag torsdag, hvis torsdag er en almindelig åbningsdag. En ansøgning indleveret efter fredag kl. 16.00, vil blive tildelt indleveringsdag den følgende mandag, såfremt denne er en almindelig åbningsdag.

Styrelsens postkasse vil blive kontrolleret præcis kl.16.00 på alle hverdage, hvorved spørgsmål om, hvornår en ansøgning er indleveret gerne skulle undgås.

Andre breve og indbetalinger modtaget pr. post.

Breve og indbetalinger, der foretages pr. brev skal ligeledes modtages senest kl. 16.00 på den hverdag, der er sat som fristdag for at være kommet rettidigt frem til PVS.

Elektroniske ansøgninger

PVS ændrer ikke på tildeling af indleveringsdag for elektronisk modtagne ansøgninger. Ansøgninger modtaget pr. telefax, gennem den web-baserede løsning og pr. e-post tildeles derfor fortsat den reelle indleveringsdag / prioritetsdag. Såfremt en ansøgning indleveres pr. e-post til styrelsens postkasse pvs@dkpto.dk, skal styrelsen opfordre til at dette gøres i krypteret format og med digital signatur.

Elektroniske ansøgninger der indleveres efter kl.16.00 fredag registreres med den reelle indleveringsdag fredag. Ansøgninger der modtages lørdag registreres i overensstemmelse hermed indleveringsdag samme lørdag.

Styrelsens vejledninger – samlet i de såkaldte håndbøger – rettes til i overensstemmelse hermed.

Spørgsmål i forbindelse med ændringen kan sendes til pvs@dkpto.dk att. Jura & Politik