



PATENT- OG VAREMÆRKESTYRELSEN

Dansk Brugsmodel- tidende

Anvendte publikationskoder

W	sammendrag af almindeligt tilgængelig brugsmødelansøgning
U1	almindeligt tilgængelig brugsmødelansøgning uden prøvning
U3	registreret brugsmødel uden prøvning
U4	registreret brugsmødel med prøvning
Y3	registreret brugsmødel uden prøvning - efter U1
Y4	registreret brugsmødel med prøvning - efter U1 eller U3
Y5	ændret registreret brugsmødel uden prøvning - efter U3
Y6	ændret registreret brugsmødel med prøvning - efter U3 eller U4
Z5	ændret registreret brugsmødel uden prøvning - efter U1 eller Y3
Z6	ændret registreret brugsmødel med prøvning - efter U1 eller Y3 eller U1 og Y4

INDHOLD

Klasseregister	57
Brugsmødelregistreringer i publiceringsnummerorden(bilag)	58
Registrerede brugsmødel, hvori der er anmodet om prøvning eller udslettelse, i publiceringsnummerorden	72
Fornyelse af registrerede brugsmødel, i publiceringsnummerorden	73
Registrerede brugsmødel, der er udsleltede, i publiceringsnummerorden	74
Registrerede brugsmødel, der er ophørte, i publiceringsnummerorden	75
Registrerede brugsmødel, der er udløbne, i publiceringsnummerorden	76
Navneregister	77
Andre meddelelser	79

Dansk Brugsmødel Tidende kan rekvireres som papirkopi for kr. 150 stk. på tlf. 43 50 85 35

Ansvarlig for redaktion: Keld Nymann Jensen
Udgives af Patent- og Varemærkestyrelsen, Helgeshøj Allé 81, 2630 Tåstrup, tlf. 43 50 80 00

ISSN 1602-6691

Klasseregister

Liste over almindeligt tilgængelige brugsmodelansøgninger og brugsmodelregistreringer ordnet efter klasser

Forsiderne til ansøgningerne og brugsmodelskrifterne indeholdende bibliografiske oplysninger, sammendrag og tegning m.m. kan ses i de efterfølgende bilag, hvor de står i publiceringsnummerorden.

(51) Klasse	Publ.type	(10) Publ.nr.	(51) Primær klasse
A 01 B 1/20 (2006.01)	U3	DK 2005 00236	A 01 B 1/20 (2006.01)
A 23 K 1/00 (2006.01)	U3	DK 2005 00255	A 23 K 1/00 (2006.01)
A 23 K 1/16 (2006.01)	U3	DK 2004 00291	A 23 K 1/16 (2006.01)
A 46 B 3/00 (2006.01)	U4	DK 2005 00168	B 24 D 13/04 (2006.01)
A 46 B 7/00 (2006.01)	U4	DK 2005 00168	B 24 D 13/04 (2006.01)
A 46 B 13/00 (2006.01)	U4	DK 2005 00168	B 24 D 13/04 (2006.01)
A 61 K 9/20 (2006.01)	U3	DK 2005 00297	A 61 K 31/19 (2006.01)
A 61 K 9/28 (2006.01)	U3	DK 2005 00297	A 61 K 31/19 (2006.01)
A 61 K 9/48 (2006.01)	U3	DK 2005 00297	A 61 K 31/19 (2006.01)
A 61 K 31/19 (2006.01)	U3	DK 2005 00297	A 61 K 31/19 (2006.01)
A 61 K 39/02 (2006.01)	U3	DK 2005 00255	A 23 K 1/00 (2006.01)
A 61 P 13/08 (2006.01)	U3	DK 2005 00297	A 61 K 31/19 (2006.01)
B 24 D 13/04 (2006.01)	U4	DK 2005 00168	B 24 D 13/04 (2006.01)
B 24 D 13/10 (2006.01)	U4	DK 2005 00168	B 24 D 13/04 (2006.01)
B 60 P 1/02 (2006.01)	U4	DK 2005 00245	B 64 F 1/32 (2006.01)
B 60 Q 1/34 (2006.01)	U4	DK 2005 00057	B 60 Q 5/00 (2006.01)
B 60 Q 5/00 (2006.01)	U4	DK 2005 00057	B 60 Q 5/00 (2006.01)
B 64 F 1/32 (2006.01)	U4	DK 2005 00245	B 64 F 1/32 (2006.01)
B 65 F 1/12 (2006.01)	U3	DK 2005 00293	B 65 F 1/12 (2006.01)
B 65 F 1/14 (2006.01)	U3	DK 2005 00293	B 65 F 1/12 (2006.01)
E 04 D 13/076 (2006.01)	U3	DK 2006 00004	E 04 D 13/076 (2006.01)
E 06 B 1/04 (2006.01)	U3	DK 2005 00193	E 06 B 1/04 (2006.01)
E 06 B 3/96 (2006.01)	U3	DK 2005 00193	E 06 B 1/04 (2006.01)
E 06 B 3/964 (2006.01)	U3	DK 2005 00193	E 06 B 1/04 (2006.01)
E 06 B 7/16 (2006.01)	U3	DK 2005 00193	E 06 B 1/04 (2006.01)
F 41 H 11/16 (2006.01)	U4	DK 2004 00300	F 41 H 11/16 (2006.01)
G 04 D 1/00 (2006.01)	U3	DK 2005 00254	G 04 D 1/00 (2006.01)
G 05 D 1/02 (2006.01)	U3	DK 2005 00254	G 04 D 1/00 (2006.01)
G 09 F 15/00 (2006.01)	U3	DK 2006 00006	G 09 F 15/00 (2006.01)

BRUGSMODELREGISTRERINGER

I

PUBLICERINGSNUMMERORDEN

(19) DANMARK

(10) DK 2004 00291 U3



(12) BRUGSMODELSKRIFT

Patent- og
Varemærkestyrelsen

-
- (51) **Int.Cl.®:** *A 23 K 1/16 (2006.01)*
(21) **Ansøgningsnr.:** BA 2004 00291
(22) **Indleveringsdag:** 2004-11-23
(24) **Løbedag:** 2004-11-23
(41) **Alm. tilg. dato:** 2006-02-23
(45) **Registreringsdato:** 2006-03-10
(45) **Publiceringsdato:** 2006-03-10
- (73) **Brugsmodeleindehaver:**
Nor-Feed A/S, Kanalholmen 2, 2650 Hvidovre, Danmark
- (72) **Frembringer:**
Beatrice Konstanze Klinzing Nielsen, Korolvej 5, 2650 Hvidovre, Danmark
Troels Elgaard, Skibsbyggervej 21, 2660 Brøndby Strand, Danmark
Sven-Erik Jacobsen, Teglværksvej 10, 4420 Regstrup, Danmark
- (74) **Fuldmægtig:**
Chas. Hude A/S, H.C. Andersens Boulevard 33, 1780 København V, Danmark

-
- (54) **Benævnelse:**
Naturligt tarmfunktionelt foderadditiv

- (57) **Sammendrag:**
Naturligt tarmfunktionelt additiv til anvendelse som tilsætning i foder eller drikkevand til dyr og som kan udvindes et plantemateriale, der hidrører fra quinoa. Additivet er virkningsfuldt som tilsætning til foder ved opdræt af husdyr som erstatning for traditionelle vækstfremmere, der nu er under udfasning.

(19) DANMARK

(10) DK 2004 00300 U4



(12) BRUGSMODELSKRIFT

Patent- og
Varemærkestyrelsen

Reg. brugsmodel med prøvning

- (51) **Int.Cl.:** *F 41 H 11/16 (2006.01)*
 (21) **Ansøgningsnr.:** BA 2004 00300
 (22) **Indleveringsdag:** 2004-11-26
 (24) **Løbedag.:** 2004-11-26
 (41) **Alm. tilg. dato:** 2006-02-26
 (45) **Registreringsdato:** 2006-03-10
 (45) **Publiceringsdato:** 2006-03-10
- (73) **Brugsmodelindehaver:**
 A/S Hydrema Produktion, Gammel Kirkevej 16, 9530 Støvring, Danmark
- (72) **Frembringer:**
 Anders Dam, Skovvej 39, 9560 Hadsund, Danmark
 Thorkil K. Iversen, Mygdalsvej 12, 9293 Kongerslev, Danmark
- (74) **Fuldmægtig:**
 Larsen & Birkeholm A/S Skandinavisk Patentbureau, Banegårdspladsen 1, 1570 København V, Danmark

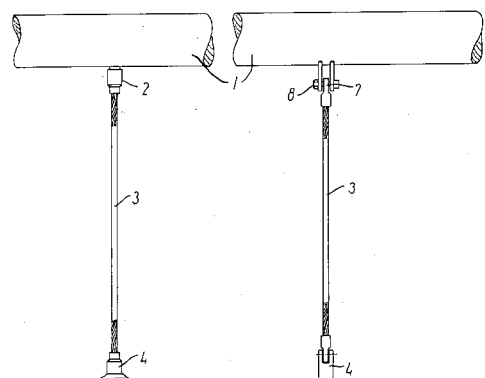
- (54) **Benævnelse:**
 Ophæng for slaglegemer
- (56) **Relevante publikationer:**
 DE3127856 DE19611526 EP1172627 FR914284

- (57) **Sammendrag:**
 Minerydderudstyr omfatter et antal slaglegemer (4), som via et ophæng (3) er fastgjort til en aksel (1).

Når akslen (1) bringes til at rotere, vil legemerne (4) blive slynget mod jorden (9) og derved uskadeliggøre eventuelle landminer (10).

Ophænget (3) kan ifølge frembringelsen være udformet som et stykke kunststof eller wire, hvorved luftmodstanden og vægten reduceres betydeligt i forhold til kendte kædeophæng.

Udskiftning af slidte eller beskadigede ophæng kan ske hurtigt og let ved hjælp af koblingsophæng såsom snapkobling (2) eller en karabinhage (7).



(19) DANMARK

(10) DK 2005 00057 U4



(12) BRUGSMODELSKRIFT

Patent- og
Varemærkestyrelsen

Reg. brugsmode med prøvning

(51) **Int.Cl.:** *B 60 Q 5/00 (2006.01)* *B 60 Q 1/34 (2006.01)*
 (21) **Ansøgningsnr.:** BA 2005 00057
 (22) **Indleveringsdag:** 2005-02-25
 (24) **Løbedag.:** 2005-02-25
 (41) **Alm. tilg. dato:** 2006-03-10
 (45) **Registreringsdato:** 2006-03-10
 (45) **Publiceringsdato:** 2006-03-10

(73) **Brugsmodeindehaver:**
 Steen Clasen, Rylevænget 3, 2880 Bagsværd, Danmark

(72) **Frembringer:**
 Steen Clasen, Rylevænget 3, 2880 Bagsværd, Danmark

(54) **Benævnelse:**
 Advarselssignal ved højresving

(57) **Sammendrag:**

Der søges om registrering af en brugsmode, der gør cyklister, knallerter og fodgængere opmærksom på, at højresving af en lastbil eller varevogn er nært forestående.

Brugsmodeellen er et advarselssignal, der består af en kombination af et kraftigt orange lys og et akustisk signal, der begge aktiveres samtidig med det normale blinklys.

Advarselssignalet monteres på køretøjets højre side ca. 1200 mm over jorden vinklet ca. 15 grader bagud.

Frembringelsen er ny ved at bruge kombinationen af et kraftigt lys og et akustisk signal ved tegngivning før et forestående højresving.

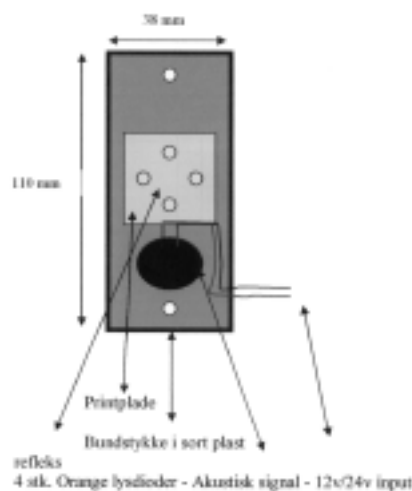


Fig. 1

(19) DANMARK

(10) DK 2005 00168 U4



(12) BRUGSMODELSKRIFT

Patent- og
Varemærkestyrelsen

Reg. brugsmodel med prøvning

- (51) **Int.Cl.⁸:** *B 24 D 13/04 (2006.01)* *A 46 B 3/00 (2006.01)*
A 46 B 7/00 (2006.01) *A 46 B 13/00 (2006.01)*
B 24 D 13/10 (2006.01)
- (21) **Ansøgningsnr.:** BA 2005 00168
- (22) **Indleveringsdag:** 2005-07-21
- (24) **Løbedag:** 2005-07-21
- (41) **Alm. tilg. dato:** 2006-03-10
- (45) **Registreringsdato:** 2006-03-10
- (45) **Publiceringsdato:** 2006-03-10
- (73) **Brugsmodelindehaver:**
Flex Trim A/S, Lyngvænget 6, Glyngøre, 7870 Roslev, Danmark
- (72) **Frembringer:**
Poul Erik Jespersen, Lyngvænget 6, Glyngøre, 7870 Roslev, Danmark
- (74) **Fuldmægtig:**
Patrade A/S, Fredens Torv 3 A, 8000 Århus C, Danmark

- (54) **Benævnelse:**
Profilliste
- (56) **Relevante publikationer:**
DK171364 EP1201153 WO2004/103643 US2804730 US4302863

- (57) **Sammendrag:**
- Den foreliggende frembringelse angår en profilliste (1), fortrinsvis til en cylindertromle (5), omfattende en bundliste (3), der er indrettet til udskiftelig optagelse af et bundprofil (2), der omfatter et antal børster (6) og et antal slibeelementer (8), og hvor slibeelementet (8) langs en sidekant (10) er udformet med en kantzone (13) uden slibende effekt.

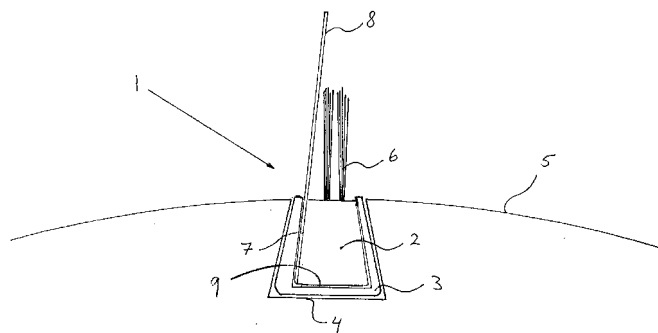


Fig. 1

(19) DANMARK

(10) DK 2005 00193 U3



(12) BRUGSMODELSKRIFT

Patent- og
Varemærkestyrelsen

- (51) **Int.Cl.:** *E 06 B 1/04 (2006.01)* *E 06 B 3/96 (2006.01)*
E 06 B 3/964 (2006.01) *E 06 B 7/16 (2006.01)*
- (21) **Ansøgningsnr.:** BA 2005 00193
- (22) **Indleveringsdag:** 2005-08-20
- (24) **Løbedag:** 2005-08-20
- (41) **Alm. tilg. dato:** 2005-11-24
- (45) **Registreringsdato:** 2006-03-10
- (45) **Publiceringsdato:** 2006-03-10
- (30) **Prioritetsoplysninger:**
2004-08-24 DE DE 20 2004 013 287.7
- (73) **Brugsmodelindehaver:**
Rehau AG + Co., Rheniumhaus, D-95111 Rehau, Tyskland
- (72) **Frembringer:**
Armin Zwack, Kohlberger Strasse 15, DE-92694 Etzenricht, Tyskland
- (74) **Fuldmægtig:**
Patrade A/S, Fredens Torv 3 A, 8000 Århus C, Danmark

- (54) **Benævnelse:**
Blændramme til en dør

- (57) **Sammendrag:**
Blændramme (1) til en dør, omfattende: et gulvanslagsprofil (2), mindst en rammestolpe (3), mindst et adapterelement (4) til forbindelse af gulvanslagsprofil (2) med rammestolpen (3), kendetegnet ved, at adapterelementet (4) har: et første tætningselement (5) til aftætning af adapterelementet (4) mod gulvanslagsprofil (2), et andet tætningselement (12) til aftætning af adapterelementet (4) mod rammestolpen (3).

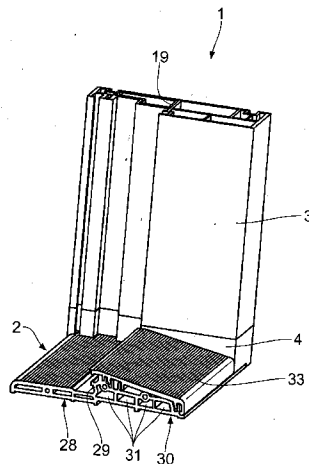


Fig. 1

(19) DANMARK

(10) DK 2005 00236 U3



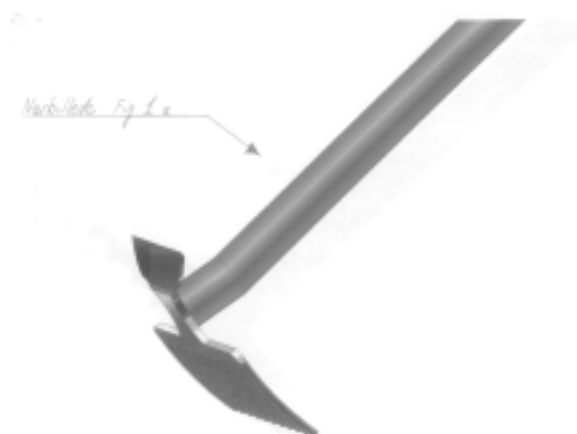
(12) BRUGSMODELSKRIFT

Patent- og
Varemærkestyrelsen

-
- (51) **Int.Cl.®:** *A 01 B 1/20 (2006.01)*
(21) **Ansøgningsnr.:** BA 2005 00236
(22) **Indleveringsdag:** 2005-10-12
(24) **Løbedag.:** 2005-10-12
(41) **Alm. tilg. dato:** 2006-03-10
(45) **Registreringsdato:** 2006-03-10
(45) **Publiceringsdato:** 2006-03-10
- (73) **Brugsmodeleindehaver:**
Thomas Barrett, Baggensens Alle 112, 6700 Esbjerg, Danmark
- (72) **Frembringer:**
Thomas Barrett, Baggensens Alle 112, 6700 Esbjerg, Danmark
- (74) **Fuldmægtig:**
Jørgen Makhholm, c/o advokatfirmaet Thuesen Bødker & Jæger, Kongensgade 58, 1., 6701 Esbjerg, Danmark

-
- (54) **Benævnelse:**
RLH (Rivelugehakker)

- (57) **Sammendrag:**
Der vil ved anvendelse af RLH = Rivelugehakker spares tid ved omskiftning af arbejdsprocesser fra rive til lugehakning. Man vil mindske antallet af redskaber ved arbejde i haven, da der er to redskaber i et.
RLH = Rivelugehakkeren. Ergonomisk er det en nyhed at man kan skifte mellem 2 redskaber ved at dreje redskabet 180 grader helt inde ved kroppen uden at belaste ryg og arme.



(19) DANMARK

(10) DK 2005 00245 U4



(12) BRUGSMODELSKRIFT

Patent- og
Varemærkestyrelsen

Reg. brugsmodel med prøvning

(51) **Int.Cl.:** *B 64 F 1/32 (2006.01)* *B 60 P 1/02 (2006.01)*
 (21) **Ansøgningsnr.:** BA 2005 00245
 (22) **Indleveringsdag:** 2005-10-27
 (24) **Løbedag:** 2001-01-10
 (41) **Alm. tilg. dato:** 2005-10-27
 (45) **Registreringsdato:** 2006-03-10
 (45) **Publiceringsdato:** 2006-03-10

(30) **Prioritetsoplysninger:**
2000-01-11 DK PA 2000 00031

(67) **Reg. er en forgrening fra europæisk pat. ans. nr.:**
02079160.4

(73) **Brugsmodelindehaver:**
RASN A/S, Københavns Lufthavn, 2770 Kastrup, Danmark

(72) **Frembringer:**
Lars Thøgersen, Svend Vonvedsvej 1, 2300 København S, Danmark

(74) **Fuldmægtig:**
Zacco Denmark A/S, Hans Bekkevolds Allé 7, 2900 Hellerup, Danmark

(54) **Benævnelse:**
Apparat til lastning og losning af fly

(56) **Relevante publikationer:**
WO9854073

(57) **Sammendrag:**

Frembringelsen angår et apparat ved jorden til lastning og losning af fly (53) med et lastrum (52). Apparatet omfatter en vipbar, højdeindstillelig første transportør (7), som er indrettet til at transportere gods mellem et område uden for lastrummet (52) og en anden transportør (8). Den anden transportør (8) har en første ende og en anden ende og er i det væsentlige delvist udskydelig i forhold til apparatet og ind i lastrummet (52), og omfatter en række transportørenheder (30, 31, 70, 90), hvoraf en transportørfrontenhed (31, 90) er anbragt ved den første ende. Hver transportørenhed (30, 31, 70, 90) har et sæt hjul (44, 76, 101, 102), og transportørenhederne (30, 31, 70, 90) er forbundet til hinanden ved hjælp af koblingslementer (38, 81, 82), som tillader sidelæns gensidig drejebævegelse af transportørenhederne (30, 31, 70, 90). Frembringelsen er ejendommelig ved, at hver af transportørenhederne (30, 31, 70, 90) definerer en respektiv drivbar transportørbane, og at den første og den anden transportørenhed (31, 90) omfatter midler til at variere hældningen af transportørbanen af transportørenheden (31, 90) ved den første ende. Herved tillader en gensidigt sideværts drejebævegelse af i det mindste to på hinanden følgende transportørenheder (30, 31, 70, 90) sideværts bævegelse af transportørenheden ved den første ende.

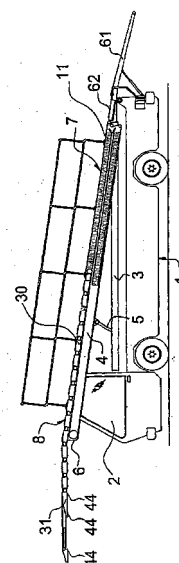


Fig 1

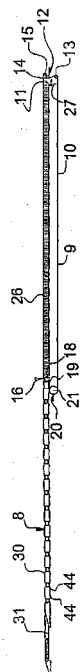


Fig 2

(19) DANMARK

(10) DK 2005 00254 U3



(12) BRUGSMODELSKRIFT

Patent- og
Varemærkestyrelsen

(51) **Int.Cl.⁸:** **G 04 D 1/00 (2006.01)** **G 05 D 1/02 (2006.01)**
 (21) **Ansøgningsnr.:** BA 2005 00254
 (22) **Indleveringsdag:** 2005-11-03
 (24) **Løbedag:** 2005-11-03
 (41) **Alm. tilg. dato:** 2006-03-10
 (45) **Registreringsdato:** 2006-03-10
 (45) **Publiceringsdato:** 2006-03-10

(30) **Prioritetsoplysninger:**
2005-10-26 DK BA 2005 00213

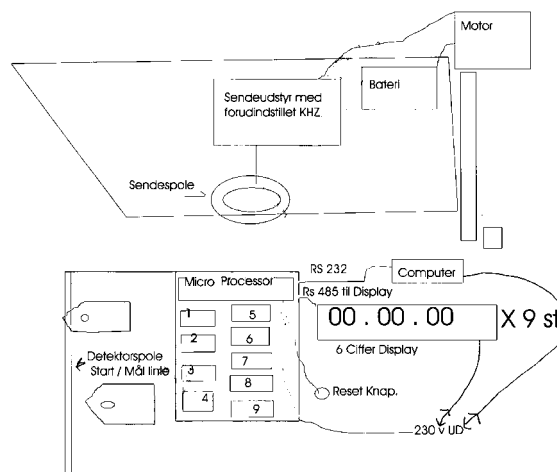
(73) **Brugsmodeleindehaver:**
Lasse Pehrson, Høje Gladsaxe 11, 7. mf., 2860 Søborg, Danmark

(72) **Frembringere:**
Lasse Pehrson, Høje Gladsaxe 11, 7. mf., 2860 Søborg, Danmark

(54) **Benævnelse:**
System til tidsmåling af udlejnings både

(57) **Sammendrag:**

Udlejningsbåd til personer M/ styretøj, Motor M/ Elstart & generator, sender strøm til sendeudstyr Som så sender Lavfrekvent signal ud i søen. Når båden sejler over detekteringsudstyret i søen, registreres bådens KHZ som så bliver sendt til detekteringsbox , Boxen indeholder blandt andet en processer som behandler signalet om til data og sender det til display samt til computer med mulighed for at printe tider ud.



(19) DANMARK

(10) DK 2005 00255 U3



(12) BRUGSMODELSKRIFT

Patent- og
Varemærkestyrelsen

(51)	Int.Cl.⁸:	A 23 K 1/00 (2006.01)	A 61 K 39/02 (2006.01)
(21)	Ansøgningsnr.:	BA 2005 00255	
(22)	Indleveringsdag:	2005-11-04	
(24)	Løbedag:	2005-11-04	
(41)	Alm. tilg. dato:	2006-02-04	
(45)	Registreringsdato:	2006-03-10	
(45)	Publiceringsdato:	2006-03-10	

(30) **Prioritetsoplysninger:**
2004-11-04 SK PUV 289-2004

(73) **Brugsmodeleindehaver:**
IPC s.r.o. Kosice, 044 16 Bahdanovce 264, Slovakiet

(72) **Frembringere:**
Ing. Ján Andrejkovic, 044 16 Bohdanovce 264, Slovakiet
Marta Andrejkovicová, 044 16 Bohdanovce 264, Slovakiet
Ing. Dominik Mojzis, Bernolákova 4, SK 040 11 Kosice, Slovakiet
Ing. Vladimír Snir, Hlavná 55/96, SK 040 01 Kosice, Slovakiet

(74) **Fuldmægtig:**
Chas. Hude A/S, H.C. Andersens Boulevard 33, 1780 København V, Danmark

(54) **Benævnelse:**
Probiotisk, bredspektret ernæringspræparat i pulver-, væske-, pasta- eller gasform

(57) **Sammendrag:**
Probiotisk, bredspektret ernæringspræparat i pulver-, væske-, pasta- eller gasform beregnet hovedsageligt som et foderadditiv til forbedring af produktion ved dyreernæring og til forøgelse af immunitet mod sygdomme omfatter 97,5 vægt% bindemateriale, 0,1-2 vægt% forstærkende yderligere element, 0,001-0,5 vægt% støtteelement og bakteriestammer med en bakteriedensitet på 10^4 - 10^{12} i 1 g bindemateriale.

(19) DANMARK

(10) DK 2005 00293 U3



(12) BRUGSMODELSKRIFT

Patent- og
Varemærkestyrelsen

(51)	Int.Cl.⁸:	B 65 F 1/12 (2006.01)	B 65 F 1/14 (2006.01)
(21)	Ansøgningsnr.:	BA 2005 00293	
(22)	Indleveringsdag:	2005-12-22	
(24)	Løbedag.:	2005-12-22	
(41)	Alm. tilg. dato:	2006-03-10	
(45)	Registreringsdato:	2006-03-10	
(45)	Publiceringsdato:	2006-03-10	

(73) **Brugsmodelindehaver:**
S J Miljørådgivning v/Stig Jensen, Kildebakken 47, 8800 Viborg, Danmark

(72) **Frembringer:**
Stig Jensen, Kildebakken 47, 8800 Viborg, Danmark

(54) **Benævnelse:**
Affaldssystem med standplads tæt ved vej til parcelhuse og lignende

(57) **Sammendrag:**

Frembringelsen er en standplads til affaldsbeholdere til parcelhuse og lignende boliger samt til virksomheder.

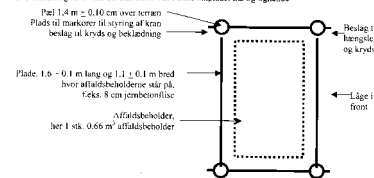
På ejendommen tæt ved vej og 1 – 15 m fra kørebanen er opbygget standplads til 2 eller flere opsamlingsbeholdere i moduler, der hver er 1,0 – 1,2 m brede og 1,5 – 1,7 m lange.

I hjørnerne er fastgjort pæle. På pælene er monteret markører. Der er også beklædning / tråd og låge i front, så opsamlingsbeholderne ikke vælter i stormen og så standpladsen med affaldsbeholderne er indpasset i omgivelserne.

Standpladsen er fundament/grundlag for opsamlingsbeholdere til 2 eller flere affaldsfraktioner. Affaldet fra affaldsbeholderne og løst oplagt affald ved siden af bliver læsset med kran i toppen af komprimatorbilen. Affaldet bliver vejjet og registreret; på video bliver optaget billeder af kranens nære omgivelser og af affaldet, mens det bliver læsset.

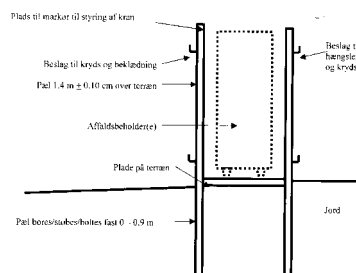
Affaldet indsamles således tydeligt i de fraktioner, affaldsproducenten har sorteret i og afgiften fastsættes efter udgifterne til ydelsen.

Her vist 1 modul; moduler kan bygges sammen i længden, normalt 2 moduler til 1 parcelhus
På 1 modul kan være 2 stk. 0,24 m³ affaldsbeholdere eller 1 stk. 0,66 m³ affaldsbeholder
NB Beklædning ikke vist, det kan f.eks. være tråd, hullplade, træ og lignende



Plan af 1 modul

Så tæt ved kørevej som muligt, maks 10 m



(19) DANMARK

(10) DK 2005 00297 U3



(12) BRUGSMODELSKRIFT

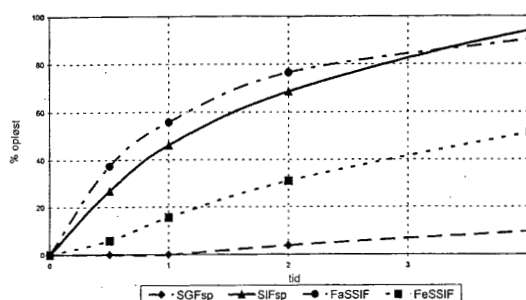
 Patent- og
Varemærkestyrelsen

- (51) **Int.Cl.®:** *A 61 K 31/19 (2006.01)* *A 61 K 9/20 (2006.01)*
A 61 K 9/28 (2006.01) *A 61 K 9/48 (2006.01)*
A 61 P 13/08 (2006.01)
- (21) **Ansøgningsnr.:** BA 2005 00297
- (22) **Indleveringsdag:** 2005-12-22
- (24) **Løbedag.:** 2002-11-06
- (41) **Alm. tilg. dato:** 2005-12-22
- (45) **Registreringsdato:** 2006-03-10
- (45) **Publiceringsdato:** 2006-03-10
- (30) **Prioritetsoplysninger:**
2001-11-07 US 60/331.055
- (67) **Reg. er en forgrening fra europæisk pat. ans. nr.:**
02780143.0
- (86) **International indleveringsdato:**
2002-11-06
- (73) **Brugsmodelindehaver:**
Synthon B.V., Microweg 22, NL-6545 CM Nijmegen, Holland
- (72) **Frembringer:**
Juan Cucala Escoi, Castell 1, Poligno Las Salinas, ES-08830 San Boi de Llobregat, Spanien
 Arturo Siles Ortega, Castell 1, Poligno Las Salinas, ES-08830 San Boi de Llobregat, Spanien
 Frans Van Dalen, Groesbeekseweg 11, NL-6524 CK Nijmegen, Holland
 Johannes Jan Platteeuw, Dommelstraat 215, NL-5215 BL `s-Hertogenbosch, Holland
 Jacobus Maria Lemmens, Lodewijkstraat 30, 6583 KM Mook, Holland
- (74) **Fuldmægtig:**
Budde, Schou & Ostenfeld A/S, Vester Søgade 10, 1601 København V, Danmark

- (54) **Benævnelse:**
Tamsulosin tabletter med modificeret frigivelse

(57) **Sammendrag:**

Den foreliggende frembringelse angår tabletter med modificeret frigivelse omfattende en tabletmatrix, i hvilken tamsulosin eller et farmaceutisk acceptabelt salt deraf er dispergeret, og som eventuelt har en enterisk coating over matrixen med en opløsningsprofil, således at i hver af medierne SIF, FaSSIF og FeSSIF frigiver tabletten ikke mere end 60% af tamsulosinen ved 2 timers medgået tid i USP 2 apparat ved brug af 500 ml medie ved 50-100 o/min. omrøringshastighed.



(19) DANMARK

(10) DK 2006 00004 U3



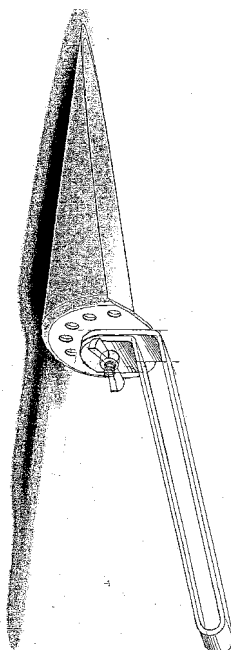
(12) BRUGSMODELSKRIFT

Patent- og
Varemærkestyrelsen

- (51) **Int.Cl.:** *E 04 D 13/076 (2006.01)*
(21) **Ansøgningsnr.:** BA 2006 00004
(22) **Indleveringsdag:** 2006-01-04
(24) **Løbedag:** 2006-01-04
(41) **Alm. tilg. dato:** 2006-03-10
(45) **Registreringsdato:** 2006-03-10
(45) **Publiceringsdato:** 2006-03-10
- (30) **Prioritetsoplysninger:**
2005-01-14 DK BA 2005 00016
- (73) **Brugsmodelindehaver:**
Arkitekt M A A Hans Bølling, Hyldegårdsvej 7, st. th, 2920 Charlottenlund, Danmark
- (72) **Frembringer:**
Hans Bølling, Hyldegårdsvej 7, 2920 Charlottenlund, Danmark

- (54) **Benævnelse:**
Justerbar tagrendeskovl/reuser

- (57) **Sammendrag:**
Denne frembringelse angår en cylinderformet skråt afskåret tagrendeskovl/reuser med drænhuller. Det nye ved frembringelsen udgøres af, at håndtaget/grebet kan drejes i forhold til den cylinderformede skovl. Ved fremføring af tagrendeskovlen/reuseren, i en tagrende med vand, vil endehullerne i cylinderens bundstykke tillade vandet at løbe ud. Ved drejning af håndtaget/grebet i forhold til skovlen, undgår man at støde hånden mod tagmaterialet, som ligger ud over tagrendens midterlinie.



(19) DANMARK

(10) DK 2006 00006 U3



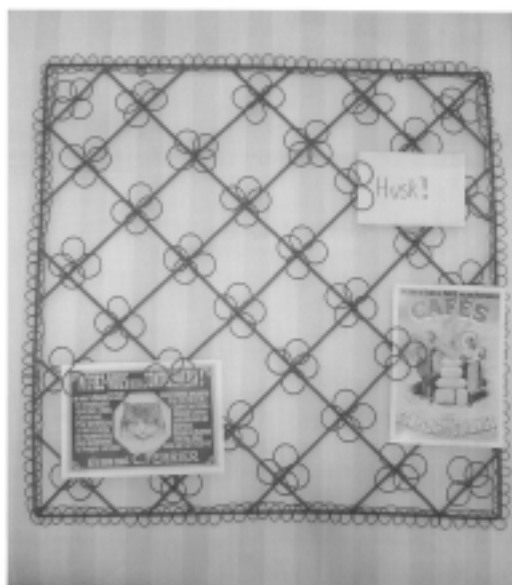
(12) BRUGSMODELSKRIFT

Patent- og
Varemærkestyrelsen

- (51) **Int.Cl.:** *G 09 F 15/00 (2006.01)*
(21) **Ansøgningsnr.:** BA 2006 00006
(22) **Indleveringsdag:** 2006-01-05
(24) **Løbedag:** 2006-01-05
(41) **Alm. tilg. dato:** 2006-03-10
(45) **Registreringsdato:** 2006-03-10
(45) **Publiceringsdato:** 2006-03-10
- (73) **Brugsmodelindehaver:**
Krasilnikoff v/Susanne Krasilnikoff, Roskildevej 311, 4390 Vipperød, Danmark
- (72) **Frembringer:**
Susanne Krasilnikoff, Roskildevej 311, 4390 Vipperød, Danmark

- (54) **Benævnelse:**
Clipssystem til ophængning af billeder, fotos ect

- (57) **Sammendrag:**
Clipssystem, der evt. kan bruges på opslagstavler og andre flader, hvor ophængning af papir, fotos etc. ønskes og hvor diverse stifter er uanvendelige eller uønskede.
Ophængs systemet består af cirkler, der i udseende minder om en blomst. Hver cirkel (kronblad) lægger ind over cirklen (kronbladet) ved siden af og derved laver en slags klemme, som er ideel til ophængning.



Liste over registrerede brugsmodeller, hvori der er anmodet om prøvning eller udslettelse. Listen er i publiceringsnummerorden. Afgørelserne vil blive publiceret, når de foreligger.

Anmodning om prøvning

- (51) **Int.Cl.⁸:** *B 62 J 6/06 (2006.01)*
(10) **Publicerings nr:** DK 2005 00228 U3
(21) **Ansøgningsnr:** BA 2005 00228
(22) **Indleveringsdag:** 2005-10-06
(45) **Registreringsdato:** 2005-12-09
- (73) **Indehaver:**
Christian Harris Staugaard Nielsen, Nordstrandsvej 7 C, Lohals, 5953 Tranekær, Danmark
- Anmodning fremsat af:**
Christian Harris Staugaard Nielsen, Nordstrandsvej 7 C, Lohals, 5953 Tranekær, Danmark
- (54) **Benævnelse:**
Cykeldynamo-enhed

Anmodning om prøvning

- (51) **Int.Cl.⁷:**
(10) **Publicerings nr:** DK 2005 00030 U3
(21) **Ansøgningsnr:** BA 2005 00030
(22) **Indleveringsdag:** 2005-01-25
(45) **Registreringsdato:** 2005-07-22
- (73) **Indehaver:**
Alza Corporation, a corporation of the State of Delaware, 1900 Charleston Road, P.O. Box 7210, Mountain View, California 94039-7210, USA
- Anmodning fremsat af:**
Alza Corporation, a corporation of the State of Delaware, 1900 Charleston Road, P.O. Box 7210, Mountain View, California 94039-7210, USA
- (54) **Benævnelse:**
Transdermalt plaster til indgivelse af fentanyl
-

Fornyelse af brugsmodeller

Fornyelse af registreringer foretaget i medfør af lov nr.
130 af 26. februar 1992.

(10) Publ.nr.	Gyldig til	(10) Publ.nr.	Gyldig til
DK 2001 00076	2010-03-21		
DK 2001 00277	2010-03-24		
DK 2003 00042	2009-02-10		
DK 2003 00047	2009-02-13		
DK 2003 00082	2009-03-12		
DK 2003 00093	2009-03-19		
DK 2005 00045	2009-02-28		

**Liste over registrerede brugsmødelidende, der er udslettede.
Listen er i publiceringsnummerorden.**

(51) **Int.Cl.⁸:** *B 42 D 15/04 (2006.01)*
(10) **Publicerings nr:** DK 2005 00011 U3
(21) **Ansøgningsnr:** BA 2005 00011
(22) **Indleveringsdag:** 2005-01-11
(45) **Registreringsdato:** 2005-05-27

(73) **Indehaver:**
Anne-Mette Vegge, Koglevænget 29, st., 5700 Svendborg, Danmark
Betina Isabella Vegge, Koglevænget 29, st., 5700 Svendborg, Danmark

(54) **Benævnelse:**
Kort

(51) **Int.Cl.⁸:** *A 47 G 7/04 (2006.01)*
(10) **Publicerings nr:** DK 2003 00284 U3
(21) **Ansøgningsnr:** BA 2003 00284
(22) **Indleveringsdag:** 2003-10-13
(45) **Registreringsdato:** 2003-11-28

(73) **Indehaver:**
D-Signed, Lunavej 29, 9200 Aalborg SV, Danmark

(54) **Benævnelse:**
En rullefod

Ophørte brugsmodelregistreringer

(10) Publ.nr.	Ophørsdato	(10) Publ.nr.	Ophørsdato
---------------	------------	---------------	------------

DK 1999 00251
DK 2002 00209
DK 1999 00254
DK 1999 00256
DK 1999 00257
DK 1999 00258
DK 1999 00260
DK 2002 00216
DK 1999 00261
DK 2002 00218
DK 2002 00219
DK 1999 00276
DK 1999 00394
DK 1999 00282
DK 2002 00228
DK 1999 00287
DK 2002 00234
DK 2002 00240
DK 1999 00298
DK 2002 00243
DK 2002 00244
DK 2002 00247
DK 1999 00306
DK 1999 00304
DK 1999 00378
DK 2000 00213
DK 2002 00251
DK 1999 00312

Udløbne brugsmodelregistreringer

(10) Publ.nr.	Udløbsdato	(10) Publ.nr.	Udløbsdato
DK 1995 00380	2006-01-03		
DK 1996 00001	2006-01-02		
DK 1996 00010	2006-01-08		
DK 1996 00011	2006-01-23		
DK 1996 00015	2006-01-11		
DK 1996 00023	2006-01-15		
DK 1996 00031	2006-01-22		
DK 1996 00032	2006-01-19		
DK 1996 00034	2006-01-23		
DK 1996 00058	2006-02-16		
DK 1996 00060	2006-02-21		
DK 1996 00068	2006-02-26		
DK 1996 00071	2006-02-27		

Navneregister

Indehaver/Frembringer	I/F	Klasse	Publ. type	Publ. nr.
ANDREJKOVIC, ING. JAN	F	A 23 K 1/00	U3	DK 2005 00255
ANDREJKOVICOCA, MARTA	F	A 23 K 1/00	U3	DK 2005 00255
ARKITEKT M A A HANS BØLLING	I	E 04 D 13/076	U3	DK 2006 00004
BARRETT, THOMAS	F	A 01 B 1/20	U3	DK 2005 00236
BARRETT, THOMAS	I	A 01 B 1/20	U3	DK 2005 00236
BØLLING, HANS	F	E 04 D 13/076	U3	DK 2006 00004
CLASEN, STEEN	F	B 60 Q 5/00	U4	DK 2005 00057
CLASEN, STEEN	I	B 60 Q 5/00	U4	DK 2005 00057
DALEN, FRANS VAN	F	A 61 K 31/19	U3	DK 2005 00297
DAM, ANDERS	F	F 41 H 11/16	U4	DK 2004 00300
ELGAARD, TROELS	F	A 23 K 1/16	U3	DK 2004 00291
ESCOI, JUAN CUCALA	F	A 61 K 31/19	U3	DK 2005 00297
FLEX TRIM A/S	I	B 24 D 13/04	U4	DK 2005 00168
HYDREMA PRODUKTION, A/S	I	F 41 H 11/16	U4	DK 2004 00300
IPC S.R.O. KOSICE	I	A 23 K 1/00	U3	DK 2005 00255
IVERSEN, THORKIL K.	F	F 41 H 11/16	U4	DK 2004 00300
JACOBSEN, SVEN-ERIK	F	A 23 K 1/16	U3	DK 2004 00291
JENSEN, STIG	F	B 65 F 1/12	U3	DK 2005 00293
JESPERSEN, POUL ERIK	F	B 24 D 13/04	U4	DK 2005 00168
KRASILNIKOFF	I	G 09 F 15/00	U3	DK 2006 00006
KRASILNIKOFF, SUSANNE	F	G 09 F 15/00	U3	DK 2006 00006
LEMMENS, JACOBUS MARIA	F	A 61 K 31/19	U3	DK 2005 00297
MOJZIS, ING. DOMINIK	F	A 23 K 1/00	U3	DK 2005 00255
NIELSEN, BEATRICE KONSTANZE KLINZING	F	A 23 K 1/16	U3	DK 2004 00291
NOR-FEED A/S	I	A 23 K 1/16	U3	DK 2004 00291
ORTEGA, ARTURO SILES	F	A 61 K 31/19	U3	DK 2005 00297
PEHRSON, LASSE	F	G 04 D 1/00	U3	DK 2005 00254
PEHRSON, LASSE	I	G 04 D 1/00	U3	DK 2005 00254
PLATTEEUW, JOHANNES JAN	F	A 61 K 31/19	U3	DK 2005 00297
RASN A/S	I	B 64 F 1/32	U4	DK 2005 00245
REHAU AG + CO.	I	E 06 B 1/04	U3	DK 2005 00193
S J MILJØRÅDGIVNING	I	B 65 F 1/12	U3	DK 2005 00293
SNIR, ING. VLADIMIR	F	A 23 K 1/00	U3	DK 2005 00255

Navneregister

Indehaver/Frembringer	I/F	Klasse	Publ.type	Publ.nr.
SYNTHON B.V.	I	A 61 K 31/19	U3	DK 2005 00297
THØGERSEN, LARS	F	B 64 F 1/32	U4	DK 2005 00245
ZWACK, ARMIN	F	E 06 B 1/04	U3	DK 2005 00193

Andre meddelelser

Information om Patent- og Varemærkestyrelsens modtagelse af ansøgninger pr. brev og nye regler for beregning af indleveringsdag/prioritetsdag

Indledning

PVS har besluttet, at det nuværende postkassesystem med to brevlåger, der skiftevis åbnes og lukkes ved datoskift, afvikles med udgangen af marts 2006 til fordel for en postkasse, der er permanent åben. Det betyder, at ansøgninger, der indleveres i styrelsens postkasse efter kl. 16.00 herefter vil blive tildelt indleveringsdag den følgende hverdag.

Denne ændring træder i kraft den 1. april 2006.

En ansøgning indleveret pr. brev efter kl. 16.00 på en onsdag tildeles indleveringsdag torsdag, hvis torsdag er en almindelig åbningsdag. En ansøgning indleveret efter fredag kl. 16.00, vil blive tildelt indleveringsdag den følgende mandag, såfremt denne er en almindelig åbningsdag.

Styrelsens postkasse vil blive kontrolleret præcis kl. 16.00 på alle hverdage, hvorved spørgsmål om, hvornår en ansøgning er indleveret gerne skulle undgås.

Andre breve og indbetalinger modtaget pr. post.

Breve og indbetalinger, der foretages pr. brev skal ligeledes modtages senest kl. 16.00 på den hverdag, der er sat som fristdag for at være kommet rettidigt frem til PVS.

Elektroniske ansøgninger

PVS ændrer ikke på tildeling af indleveringsdag for elektronisk modtagne ansøgninger. Ansøgninger modtaget pr. telefax, gennem den web-baserede løsning og pr. e-post tildeles derfor fortsat den reelle indleveringsdag / prioritetsdag. Såfremt en ansøgning indleveres pr. e-post til styrelsens postkasse pvs@dkpto.dk, skal styrelsen opfordre til at dette gøres i krypteret format og med digital signatur.

Elektroniske ansøgninger der indleveres efter kl. 16.00 fredag registreres med den reelle indleveringsdag fredag. Ansøgninger der modtages lørdag registreres i overensstemmelse hermed indleveringsdag samme lørdag.

Styrelsens vejledninger – samlet i de såkaldte håndbøger – rettes til i overensstemmelse hermed.

Spørgsmål i forbindelse med ændringen kan sendes til pvs@dkpto.dk att. Jura & Politik