



PATENT- OG VAREMÆRKESTYRELSEN

# Dansk Brugsmodel- tidende

## Anvendte publikationskoder

W	sammendrag af almindeligt tilgængelig brugsmødelansøgning
U1	almindeligt tilgængelig brugsmødelansøgning uden prøvning
U3	registreret brugsmødel uden prøvning
U4	registreret brugsmødel med prøvning
Y3	registreret brugsmødel uden prøvning - efter U1
Y4	registreret brugsmødel med prøvning - efter U1 eller U3
Y5	ændret registreret brugsmødel uden prøvning - efter U3
Y6	ændret registreret brugsmødel med prøvning - efter U3 eller U4
Z5	ændret registreret brugsmødel uden prøvning - efter U1 eller Y3
Z6	ændret registreret brugsmødel med prøvning - efter U1 eller Y3 eller U1 og Y4

## INDHOLD

Klasseregister .....	39
Brugsmødelansøgninger i publiceringsnummerorden(bilag).....	40
Brugsmødelregistreringer i publiceringsnummerorden.....	45
Fornyelse af registrerede brugsmødeller, i publiceringsnummerorden .....	54
Navneregister .....	55
Andre meddelelser .....	56

Dansk Brugsmødel Tidende kan rekvireres som papirkopi for kr. 150 stk. på tlf. 43 50 85 35

Ansvarlig for redaktion: Keld Nymann Jensen  
Udgives af Patent- og Varemærkestyrelsen, Helgeshøj Allé 81, 2630 Tåstrup, tlf. 43 50 80 00

ISSN 1602-6691

## Klasseregister

Liste over almindeligt tilgængelige brugsmodelansøgninger og brugsmodelregistreringer ordnet efter klasser

Forsiderne til ansøgningerne og brugsmodelskrifterne indeholdende bibliografiske oplysninger, sammendrag og tegning m.m. kan ses i de efterfølgende bilag, hvor de står i publiceringsnummerorden.

(51) Klasse	Publ.type	(10) Publ.nr.	(51) Primær klasse
A 01 G 9/12 (2006.01)	U3	DK 2005 00249	A 01 G 9/12 (2006.01)
A 47 J 47/01 (2006.01)	U3	DK 2005 00264	B 26 F 3/02 (2006.01)
A 47 K 10/24 (2006.01)	U3	DK 2005 00273	A 47 K 10/24 (2006.01)
A 47 K 10/32 (2006.01)	U3	DK 2005 00273	A 47 K 10/24 (2006.01)
A 47 K 10/42 (2006.01)	U3	DK 2005 00273	A 47 K 10/24 (2006.01)
B 08 B 9/02 (2006.01)	U3	DK 2006 00009	E 03 B 7/07 (2006.01)
B 26 F 3/02 (2006.01)	U3	DK 2005 00264	B 26 F 3/02 (2006.01)
B 65 D 75/36 (2006.01)	U3	DK 2005 00261	B 65 D 75/36 (2006.01)
B 65 D 81/20 (2006.01)	W	DK 2005 00252	B 65 D 81/20 (2006.01)
B 65 D 81/26 (2006.01)	W	DK 2005 00252	B 65 D 81/20 (2006.01)
B 65 H 35/06 (2006.01)	U3	DK 2005 00264	B 26 F 3/02 (2006.01)
E 03 B 7/07 (2006.01)	U3	DK 2006 00009	E 03 B 7/07 (2006.01)
E 04 D 3/16 (2006.01)	U3	DK 2005 00265	E 04 D 3/16 (2006.01)
E 04 D 3/36 (2006.01)	U3	DK 2005 00265	E 04 D 3/16 (2006.01)
E 06 B 1/06 (2006.01)	U3	DK 2004 00164	E 06 B 1/08 (2006.01)
E 06 B 1/08 (2006.01)	U3	DK 2004 00164	E 06 B 1/08 (2006.01)
E 06 B 5/16 (2006.01)	U3	DK 2005 00250	E 06 B 5/16 (2006.01)
E 06 B 7/36 (2006.01)	U3	DK 2005 00250	E 06 B 5/16 (2006.01)
F 01 N 1/08 (2006.01)	W	DK 2005 00237	F 01 N 1/08 (2006.01)

BRUGSMODELANSØGNINGER

I

PUBLICERINGSNUMMERORDEN

(19) DANMARK

(10) DK 2005 00237 W



## (12) BRUGSMODELANSØGNING

Patent- og  
Varemærkestyrelsen

Almindeligt tilgængelig

- (51) **Int.Cl.:** *F 01 N 1/08 (2006.01)*  
 (21) **Ansøgningsnr.:** BA 2005 00237  
 (22) **Indleveringsdag:** 2005-10-12  
 (24) **Løbedag:** 1997-09-30  
 (41) **Alm. tilg. dato:** 2005-10-12  
 (45) **Publiceringsdato:** 2006-02-24
- (67) **Reg. er en forgrening fra europæisk pat. ans. nr.:**  
03020504.1
- (71) **Brugsmodelansøger:**  
Silentor Holding A/S, Baldersbuen 22, 2640 Hedehusene, Danmark
- (72) **Frembringer:**  
Eyvind Frederiksen, Almindingen 39, 2870 Dyssegård, Danmark  
Svend Frederiksen, Højbjerg Vang 40, 2840 Holte, Danmark  
Søren Ærendal Mikkelsen, Godthåbsvej 36 D, 2000 Frederiksberg, Danmark
- (74) **Fuldmægtig:**  
Plougmann & Vingtoft A/S, Sundkrogsgade 9, 2100 København Ø, Danmark

- (54) **Benævnelse:**  
Gas flow silencer

- (57) **Sammendrag:**

1. A device for silencing a gas flow directed therethrough and being adapted for installation in a flow system, said device comprising:

- a casing,
- at least one acoustic chamber contained in the casing, said chamber being through-flowed by gas,
- at least one inlet pipe for leading gas into one of said at least one acoustic chamber,
- at least one passage of a length L and of a representative cross-sectional area a for leading gas from each one of the at least one acoustic chamber to another of the at least one acoustic chamber or to an exterior environment or an exterior chamber,
- optionally one or more monolithic bodies comprised in each of one or more of said at least one acoustic chamber,

said device showing at least two through-flowed transitions of cross-sectional area for the flow of the gas between a relatively lower cross-sectional area  $a_i$  and a relatively higher cross-sectional area  $A_i$ ,

the device fulfilling the following criteria:

- (iii) the average sound attenuation  $\overline{\Delta dB}$  conferred by each transition of cross-sectional area, approximated by the following expression:

$$\overline{\Delta dB} = \frac{1}{n} k \sum_{i=1}^n \log_{10} \frac{A_i}{a_i} ,$$

$n$  being the total number of transitions of cross-sectional area of the device,  $A_i$  being the relatively higher cross-sectional area at the  $i$ 'th transition of cross-sectional area of the gas flow,  $a_i$  being the relatively lower cross-sectional area at the  $i$ 'th change of cross-sectional area of the gas flow,  $k$  being an empirically determined constant of the value 6.25 dB,

is at least

- 2.9 dB when the device comprises no more than two acoustic chambers,
- 1.8 dB when the device comprises three acoustic chambers,
- 1.1 dB when the device comprises 4 or more acoustic chambers,

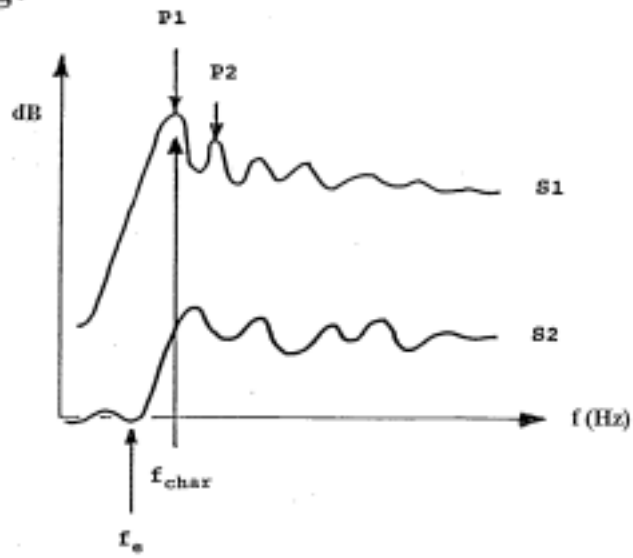
- (iv) the pressure loss over each acoustic chamber expressed as the dimensionless parameter  $\zeta_j'$ , defined as the ratio between the static pressure loss over the chamber and the dynamic pressure at a location in said passage:

$$\zeta_j' = \frac{\Delta p_j}{\frac{1}{2} \rho u^2} ,$$

$\Delta p_j$  being the static pressure loss over the  $j$ 'th chamber, exclusive of the static pressure loss over a monolith optionally comprised in the  $j$ 'th chamber,  $\rho$

being the density of the gas at said location,  $u$  being a velocity of the gas at said location, preferably the mean gas velocity,

is at the most 1.5.

**Fig. 1**

(19) DANMARK

(10) DK 2005 00252 W



## (12) BRUGSMODELANSØGNING

Patent- og  
Varemærkestyrelsen

Almindeligt tilgængelig

- (51) **Int.Cl.:** *B 65 D 81/20 (2006.01)* *B 65 D 81/26 (2006.01)*  
 (21) **Ansøgningsnr.:** BA 2005 00252  
 (22) **Indleveringsdag:** 2005-11-03  
 (24) **Løbedag.:** 2004-07-21  
 (41) **Alm. tilg. dato:** 2005-11-03  
 (45) **Publiceringsdato:** 2006-02-24
- (67) **Reg. er en forgrening fra DK pat. ans. nr.:**  
 PA 2004 01134
- (71) **Brugsmodelansøger:**  
 ResQ A/S, Korskildeeng 6, 2670 Greve, Danmark
- (72) **Frembringer:**  
 Erik Rau Jacobsen, Ängelholmsgate 5, tr 4, S-214 22 Malmö, Sverige
- (74) **Fuldmægtig:**  
 Larsen & Birkeholm A/S Skandinavisk Patentbureau, Banegårdspladsen 1, 1570 København V, Danmark

- (54) **Benævnelse:**  
 Emballage til emballering af sikkerheds- og redningsudstyr

- (57) **Sammendrag:**

En emballage til emballering af et sikkerheds- og redningsudstyr udgøres af en vakuumballage, i hvis overflade der eventuelt er anordnet et inspektionsvindue samt bag ved dette inspektionsvindue en fugtindikator og inde i emballagen et tørremiddel.

Sikkerheds- og redningsudstyret anvendes især i høje konstruktioner, såsom i vindmøller, på boreplatforme og i antennemaster.

Sikkerheds- og redningsudstyret bliver ifølge frembringelsen beskyttet mod vejrliget og mekaniske påvirkninger, der kan opstå mellem sikkerheds- og redningsudstyrets line og de metaldele, som linen er fastgjort til, hvilket betyder, at det kun er nødvendigt at kontrollere det i intervaller på ca. 6 år mod normalt 1 år.



FIG. 2



BRUGSMODELREGISTRERINGER

I

PUBLICERINGSNUMMERORDEN

(19) DANMARK

(10) DK 2004 00164 U3



(12) BRUGSMODELSKRIFT

Patent- og  
Varemærkestyrelsen

(51)	<b>Int.Cl.:</b>	<i>E 06 B 1/08 (2006.01)</i>	<i>E 06 B 1/06 (2006.01)</i>
(21)	<b>Ansøgningsnr.:</b>	BA 2004 00164	
(22)	<b>Indleveringsdag:</b>	2004-06-04	
(24)	<b>Løbedag:</b>	2004-06-04	
(41)	<b>Alm. tilg. dato:</b>	2005-09-04	
(45)	<b>Registreringsdato:</b>	2006-02-24	
(45)	<b>Publiceringsdato:</b>	2006-02-24	

(73) **Brugsmodelindehaver:**  
Benadikt Bogason Ellingsgaard, Ringkøbingvej 285, 6800 Varde, Danmark  
Bjarne Pedersen, Kvongvej 281, 6800 Varde, Danmark

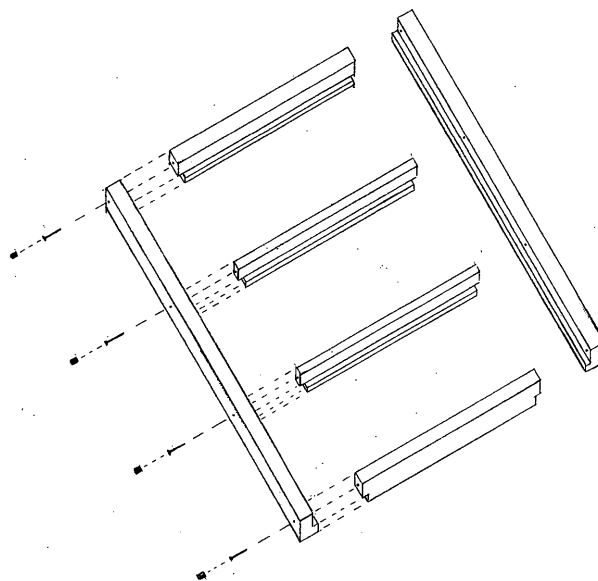
(72) **Frembringer:**  
Benadikt Bogason Ellingsgaard, Ringkøbingvej 285, 6800 Varde, Danmark  
Bjarne Pedersen, Kvongvej 281, 6800 Varde, Danmark

(54) **Benævnelse:**  
Saml selv vinduer

(57) **Sammendrag:**

Denne frembringelse angår et saml-selv vindue i typerne bondehus/dannebrogsvinduer, til anvendelses områderne, nybygning og renoveringsopgaver.

Det nye ved frembringelsen udgøres af, at kendte samlinger af karme og rammer erstattes af skruer og træpropper, samt monteres ved hjælp af unbarchonøgle/bits.



TEGN NR: 08

(19) DANMARK

(10) DK 2005 00249 U3



(12) BRUGSMODELSKRIFT

Patent- og  
Varemærkestyrelsen

- 
- (51) **Int.Cl.®:** *A 01 G 9/12 (2006.01)*  
(21) **Ansøgningsnr.:** BA 2005 00249  
(22) **Indleveringsdag:** 2005-11-01  
(24) **Løbedag:** 2005-11-01  
(41) **Alm. tilg. dato:** 2006-02-24  
(45) **Registreringsdato:** 2006-02-24  
(45) **Publiceringsdato:** 2006-02-24
- (73) **Brugsmodeleindehaver:**  
Carsten Kristensen, Marbækvej 36, 5450 Otterup, Danmark
- (72) **Frembringer:**  
Carsten Kristensen, Marbækvej 36, 5450 Otterup, Danmark

- 
- (54) **Benævnelse:**  
Klar opbindingspind til planter

- (57) **Sammendrag:**

Det er en opbindingspind udført i et klart materiale og i flere forskellige længder og tykkelser.



(19) DANMARK

(10) DK 2005 00250 U3



(12) BRUGSMODELSKRIFT

Patent- og  
Varemærkestyrelsen

---

(51)	<b>Int.Cl.:</b>	<i>E 06 B 5/16 (2006.01)</i>	<i>E 06 B 7/36 (2006.01)</i>
(21)	<b>Ansøgningsnr.:</b>	BA 2005 00250	
(22)	<b>Indleveringsdag:</b>	2005-11-02	
(24)	<b>Løbedag:</b>	2005-11-02	
(41)	<b>Alm. tilg. dato:</b>	2006-02-24	
(45)	<b>Registreringsdato:</b>	2006-02-24	
(45)	<b>Publiceringsdato:</b>	2006-02-24	

(73) **Brugsmodeleindehaver:**  
Mogens Jensen, Pilebrovej 1, 3730 Nexø, Danmark

(72) **Frembringer:**  
Mogens Jensen, Pilebrovej 1, 3730 Nexø, Danmark

---

(54) **Benævnelse:**  
Dørblad og karm i stenuld plade

(57) **Sammendrag:**

Opfindelsen vedrører konstruktioner af dørblade , låger , karme , rammer ol. udført i komprimeret stenuldplade eller lignende, udført i et eller flere sammenføjede lag, til anvendelse fortrinsvis som brandbeskyttende døre, lemme og vinduesrammer og karme.

(19) DANMARK

(10) DK 2005 00261 U3



(12) BRUGSMODELSKRIFT

Patent- og  
Varemærkestyrelsen

(51) **Int.Cl.:** *B 65 D 75/36 (2006.01)*  
 (21) **Ansøgningsnr.:** BA 2005 00261  
 (22) **Indleveringsdag:** 2005-11-08  
 (24) **Løbedag:** 2005-11-08  
 (41) **Alm. tilg. dato:** 2006-02-24  
 (45) **Registreringsdato:** 2006-02-24  
 (45) **Publiceringsdato:** 2006-02-24

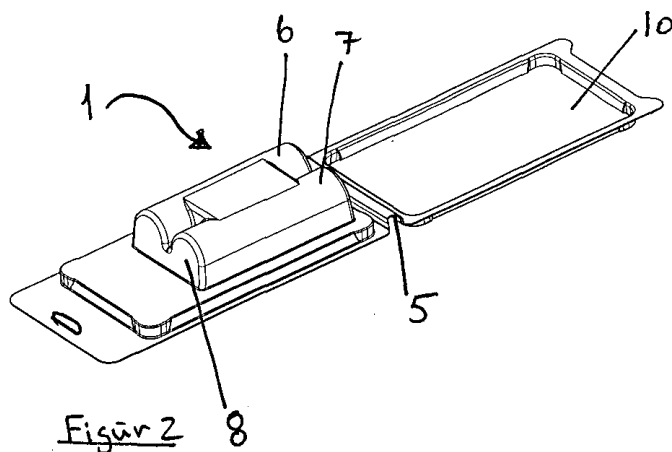
(73) **Brugsmodelindehaver:**  
Lars Müggler, Sønderkær 159, 7190 Billund, Danmark

(72) **Frembringer:**  
Lars Müggler, Sønderkær 159, 7190 Billund, Danmark

(54) **Benævnelse:**  
En blister emballage med visuel præsentation af personlige hygiejne artikler, som kan genlukkes

(57) **Sammendrag:**

En blister emballage (1), der består af en formpresset transparent plast folie hvor en blisterdel (2) og bagplade (4) er formet ud i samme materiale og hvor blisterdel og bagplade er drejeligt forbundet via et hængselsstykke (5). I lukket tilstand er bagplade og blisterdel i indgreb med hinanden og fastlåses i hvert hjørne med særlige udragende bueformede fremspring (14). Frembringelsen har endvidere en udragende plan anlægsflade (17) der på blister delens udvendige side kan sammenkobles med tilsvarende fordybning på bagpladen til en anden blister pakning ligesom en byggeklods. På bagpladen er anbragt to udragende åbnings flige (16) som tjener det formål at kunne frigøre bagplade fra blisterdel (2).



(19) DANMARK

(10) DK 2005 00264 U3



## (12) BRUGSMODELSKRIFT

Patent- og  
Varemærkestyrelsen

- (51) **Int.Cl.<sup>8</sup>:** *B 26 F 3/02 (2006.01)* *B 65 H 35/06 (2006.01)*  
*A 47 J 47/01 (2006.01)*
- (21) **Ansøgningsnr.:** BA 2005 00264
- (22) **Indleveringsdag:** 2005-11-10
- (24) **Løbedag.:** 2005-11-10
- (41) **Alm. tilg. dato:** 2006-02-24
- (45) **Registreringsdato:** 2006-02-24
- (45) **Publiceringsdato:** 2006-02-24
- (73) **Brugsmodelindehaver:**  
Skandivent A/S, Fuglebakken 12, 4180 Sorø, Danmark
- (72) **Frembringer:**  
Jørgen Peterslund, Fuglebakken 12, 4180 Sorø, Danmark
- (74) **Fuldmægtig:**  
Hans H. Haraldsted Ingeniør- og Handelsfirma, Ellegaardspark 19, 3520 Farum, Danmark

- (54) **Benævnelse:**  
Folieafriver

- (57) **Sammendrag:**

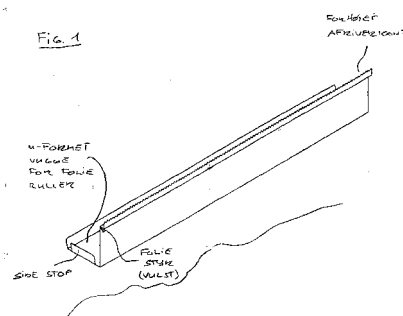
Arrangement for styret og ukompliceret folieafrivning, og specielt for manuelt brug.

Hvor arrangementet består af et vuggearrangement for opbevaring og styring af den aktuelle "løses" folierulle.

Og hvor vuggearrangement eksempelvis er u - formet, samt hvor midlerne for et ideelt integreret afriver – arrangement af selve foliebanen etableres for enden og toppen af en side.

Og hvor denne side generelt udgår vinkelret fra bunden af den u – formede vugge.

Det integrerede afrivningsarrangement består her først af en lineær hvilerepos eller kant i hele arrangementets længde, som er ubrudt sin kant. Hvor afriver - arrangementet eksempelvis udført som takker sidder forskudt i forhold til kanten på hvilke - og styrereposet



(19) DANMARK

(10) DK 2005 00265 U3



(12) BRUGSMODELSKRIFT

Patent- og  
Varemærkestyrelsen

(51)	<b>Int.Cl.:</b>	<i>E 04 D 3/16 (2006.01)</i>	<i>E 04 D 3/36 (2006.01)</i>
(21)	<b>Ansøgningsnr.:</b>	BA 2005 00265	
(22)	<b>Indleveringsdag:</b>	2005-11-11	
(24)	<b>Løbedag:</b>	2005-11-11	
(41)	<b>Alm. tilg. dato:</b>	2006-02-24	
(45)	<b>Registreringsdato:</b>	2006-02-24	
(45)	<b>Publiceringsdato:</b>	2006-02-24	

(73) **Brugsmodeleindehaver:**  
Gert Bacher, Upsalagade 3, 3, 2100 København Ø, Danmark

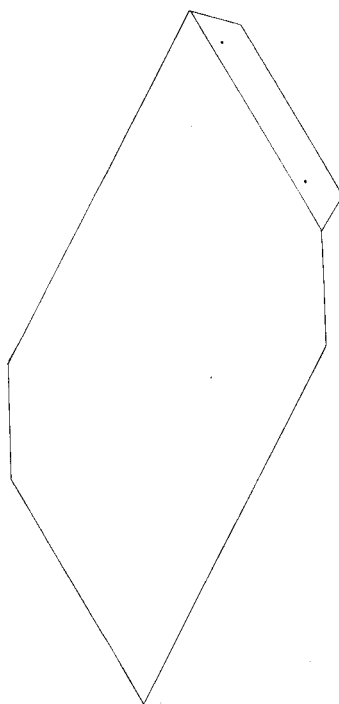
(72) **Frembringer:**  
Gert Bacher, Upsalagade 3, 3, 2100 København Ø, Danmark

(54) **Benævnelse:**  
Metal tagplade

(57) **Sammendrag:**

Metaltagpladen er af "elementtypen" med plan overflade (som skifertag). Den adskiller sig fra andre tagplader ved en enkel fastgørelse til tagkonstruktionen og uden synlige samlinger, vandrette overlæg m.m.

Metaltagpladen anvendes på tage med hældning og kan anvendes, hvor tegl, eternit eller skifer normalt anvendes.



(19) DANMARK

(10) DK 2005 00273 U3



(12) BRUGSMODELSKRIFT

Patent- og  
Varemærkestyrelsen

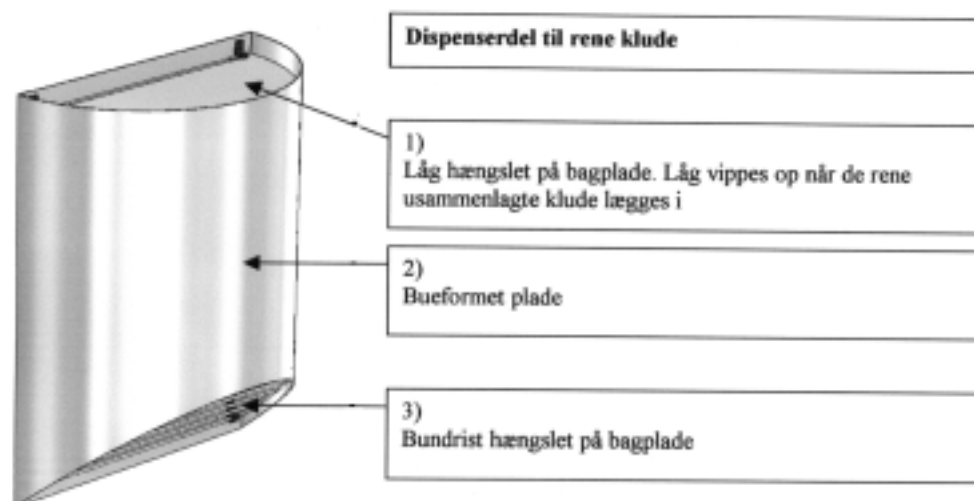
- (51) **Int.Cl.:** *A 47 K 10/24 (2006.01)* *A 47 K 10/32 (2006.01)*  
*A 47 K 10/42 (2006.01)*
- (21) **Ansøgningsnr.:** BA 2005 00273
- (22) **Indleveringsdag:** 2005-11-28
- (24) **Løbedag:** 2005-11-28
- (41) **Alm. tilg. dato:** 2006-02-24
- (45) **Registreringsdato:** 2006-02-24
- (45) **Publiceringsdato:** 2006-02-24
- (73) **Brugsmodeleindehaver:**  
BD Vask & Rens ApS, Carl Petersens Alle 1-3, 8850 Bjerringbro, Danmark
- (72) **Frembringere:**  
Henrik Svenningsen, Nordvestpassagen 42, 8200 Århus N, Danmark  
Peter Ørum, Stenbakken 1, 8850 Bjerringbro, Danmark

- (54) **Benævnelse:**  
Dispensersæt til vaskeklude/håndaftøring.

(57) **Sammendrag:**

Denne frembringelse angår et dispensersæt i to dele. Den ene del af dispensersættet er til hygiejnisk opbevaring af ca. 1 kg/40 styk rene og usammenlagte klude samt til enkeltvis dosering af kludene til brugeren. Den anden del af dispensersættet er til opbevaring af det samme antal brugte/snavsede klude.

Dispensersættet kan anvendes alle steder, hvor aftøring finder sted, herunder bl.a. i toilettrum, på værksteder og klinikker m. f, hvor dispensersættet fungerer som alternativ til almindelige frotté-håndklæder, papirservietter, håndklæderuller og lufttørrer.





(19) DANMARK

(10) DK 2006 00009 U3



(12) BRUGSMODELSKRIFT

Patent- og  
Varemærkestyrelsen

(51) **Int.Cl.:** *E 03 B 7/07 (2006.01)* *B 08 B 9/02 (2006.01)*  
 (21) **Ansøgningsnr.:** BA 2006 00009  
 (22) **Indleveringsdag:** 2006-01-06  
 (24) **Løbedag:** 2006-01-06  
 (41) **Alm. tilg. dato:** 2006-02-24  
 (45) **Registreringsdato:** 2006-02-24  
 (45) **Publiceringsdato:** 2006-02-24

(73) **Brugsmodelindehaver:**  
Siegfried Feuchter, Humlehaven 3, 4300 Holbæk, Danmark

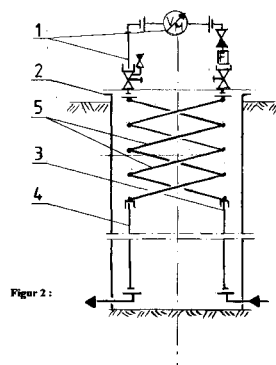
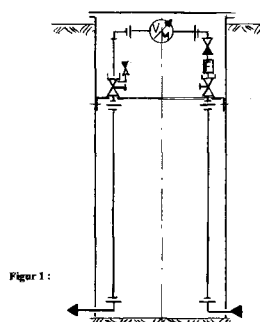
(72) **Frembringer:**  
Siegfried Feuchter, Humlehaven 3, 4300 Holbæk, Danmark

(54) **Benævnelse:**  
Rørspiral fjeder til reparation ved målerbrønd

(57) **Sammendrag:**

Frembringelsen angår eksisterende målerbrønde til udendørs måling af forbruget ved sommerhuse og andre forbrugere hvor der ønskes målerplacering i det fri.

Det nye er, at eksisterende brønde, hvor måler + udstyr er fastmonteret og placeret 30 – 35 cm under terræn i en f.eks. 40 cm diameter stor brønd, *nu kan suppleres med elastiske rørspiral fjedre anbragt direkte under måleren + udstyr.* Derved kan nu måler + udstyr uden demontage trækkes op over terræn til nem adgang til udførelse af alle nødvendige service- udskiftnings- og reparationssarbejder, ligeså kan luftventil for indpumpning af luft til frostsikring ved vandinstallationer nemt betjenes.



## Fornyelse af brugsmodeller

Fornyelse af registreringer foretaget i medfør af lov nr. 130 af 26. februar 1992.

<b>(10) Publ.nr.</b>	<b>Gyldig til</b>	<b>(10) Publ.nr.</b>	<b>Gyldig til</b>
DK 2000 00031	2010-01-26		
DK 2000 00035	2010-01-28		
DK 2000 00044	2010-02-02		
DK 2000 00045	2010-02-02		
DK 2000 00065	2010-02-17		
DK 2003 00036	2009-01-30		
DK 2003 00044	2009-02-10		
DK 2003 00045	2009-02-08		
DK 2003 00101	2009-03-21		

## Navneregister

Indehaver/Frembringer	I/F	Klasse	Publ. type	Publ. nr.
BACHER, GERT	F	E 04 D 3/16	U3	DK 2005 00265
BACHER, GERT	I	E 04 D 3/16	U3	DK 2005 00265
BD VASK & RENS APS	I	A 47 K 10/24	U3	DK 2005 00273
ELLINGSGAARD, BENADIKT BOGASON	F	E 06 B 1/08	U3	DK 2004 00164
ELLINGSGAARD, BENADIKT BOGASON	I	E 06 B 1/08	U3	DK 2004 00164
FEUCHTER, SIEGFRIED	F	E 03 B 7/07	U3	DK 2006 00009
FEUCHTER, SIEGFRIED	I	E 03 B 7/07	U3	DK 2006 00009
FREDERIKSEN, EYVIND	F	F 01 N 1/08	W	DK 2005 00237
FREDERIKSEN, SVEND	F	F 01 N 1/08	W	DK 2005 00237
JACOBSEN, ERIK RAU	F	B 65 D 81/20	W	DK 2005 00252
JENSEN, MOGENS	F	E 06 B 5/16	U3	DK 2005 00250
JENSEN, MOGENS	I	E 06 B 5/16	U3	DK 2005 00250
KRISTENSEN, CARSTEN	F	A 01 G 9/12	U3	DK 2005 00249
KRISTENSEN, CARSTEN	I	A 01 G 9/12	U3	DK 2005 00249
MIKKELSEN, SØREN ÆRENDAL	F	F 01 N 1/08	W	DK 2005 00237
MUGGLER, LARS	F	B 65 D 75/36	U3	DK 2005 00261
MUGGLER, LARS	I	B 65 D 75/36	U3	DK 2005 00261
PEDERSEN, BJARNE	F	E 06 B 1/08	U3	DK 2004 00164
PEDERSEN, BJARNE	I	E 06 B 1/08	U3	DK 2004 00164
PETERSLUND, JØRGEN	F	B 26 F 3/02	U3	DK 2005 00264
RESQ A/S	I	B 65 D 81/20	W	DK 2005 00252
SILENTOR HOLDING A/S	I	F 01 N 1/08	W	DK 2005 00237
SKANDIVENT A/S	I	B 26 F 3/02	U3	DK 2005 00264
SVENNINGSEN, HENRIK	F	A 47 K 10/24	U3	DK 2005 00273
ØRUM, PETER	F	A 47 K 10/24	U3	DK 2005 00273

## Andre meddelelser

---

### Information om Patent- og Varemærkestyrelsens modtagelse af ansøgninger pr. brev og nye regler for beregning af indleveringsdag/prioritetsdag

#### Indledning

PVS har besluttet, at det nuværende postkassesystem med to brevlåger, der skiftevis åbnes og lukkes ved datoskift, afvikles med udgangen af marts 2006 til fordel for en postkasse, der er permanent åben. Det betyder, at ansøgninger, der indleveres i styrelsens postkasse efter kl. 16.00 vil herefter blive tildelt indleveringsdag den følgende hverdag.

Denne ændring træder i kraft den 1. april 2006.

En ansøgning indleveret pr. brev efter kl. 16.00 på en onsdag tildeles indleveringsdag torsdag, hvis torsdag er en almindelig åbningsdag. En ansøgning indleveret efter fredag kl. 16.00, vil blive tildelt indleveringsdag den følgende mandag, såfremt denne er en almindelig åbningsdag.

Styrelsens postkasse vil blive kontrolleret præcis kl. 16.00 på alle hverdage, hvorved spørgsmål om, hvornår en ansøgning er indleveret gerne skulle undgås.

#### Andre breve og indbetalinger modtaget pr. post.

Breve og indbetalinger, der foretages pr. brev skal ligeledes modtages senest kl. 16.00 på den hverdag, der er sat som fristdag for at være kommet rettidigt frem til PVS.

#### Elektroniske ansøgninger

PVS ændrer ikke på tildeling af indleveringsdag for elektronisk modtagne ansøgninger. Ansøgninger modtaget pr. telefax, gennem den web-baserede løsning og pr. e-post tildeles derfor fortsat den reelle indleveringsdag / prioritetsdag. Såfremt en ansøgning indleveres pr. e-post til styrelsens postkasse [pvs@dkpto.dk](mailto:pvs@dkpto.dk), skal styrelsen opfordre til at dette gøres i krypteret format og med digital signatur.

Elektroniske ansøgninger der indleveres efter kl. 16.00 fredag registreres med den reelle indleveringsdag fredag. Ansøgninger der modtages lørdag registreres i overensstemmelse hermed indleveringsdag samme lørdag.

Styrelsens vejledninger – samlet i de såkaldte håndbøger – rettes til i overensstemmelse hermed.

**Spørgsmål i forbindelse med ændringen kan sendes til [pvs@dkpto.dk](mailto:pvs@dkpto.dk) att. Jura & Politik**