



PATENT- OG VAREMÆRKESTYRELSEN

# Dansk Brugsmodel- tidende

## Anvendte publikationskoder

W	sammendrag af almindeligt tilgængelig brugsmødelansøgning
U1	almindeligt tilgængelig brugsmødelansøgning uden prøvning
U3	registreret brugsmødel uden prøvning
U4	registreret brugsmødel med prøvning
Y3	registreret brugsmødel uden prøvning - efter U1
Y4	registreret brugsmødel med prøvning - efter U1 eller U3
Y5	ændret registreret brugsmødel uden prøvning - efter U3
Y6	ændret registreret brugsmødel med prøvning - efter U3 eller U4
Z5	ændret registreret brugsmødel uden prøvning - efter U1 eller Y3
Z6	ændret registreret brugsmødel med prøvning - efter U1 eller Y3 eller U1 og Y4

## INDHOLD

Klasseregister .....	23
Brugsmødelregistreringer i publiceringsnummerorden(bilag) .....	24
Fornylse af registrerede brugsmødel, i publiceringsnummerorden .....	36
Navneregister .....	37

Dansk Brugsmødel Tidende kan rekvireres som papirkopi for kr. 150 stk. på tlf. 43 50 85 35

Ansvarlig for redaktion: Keld Nymann Jensen  
Udgives af Patent- og Varemærkestyrelsen, Helgeshøj Allé 81, 2630 Tåstrup, tlf. 43 50 80 00

ISSN 1602-6691

## Klasseregister

Liste over almindeligt tilgængelige brugsmodelansøgninger og brugsmodelregistreringer ordnet efter klasser

Forsiderne til ansøgningerne og brugsmodelskrifterne indeholdende bibliografiske oplysninger, sammendrag og tegning m.m. kan ses i de efterfølgende bilag, hvor de står i publiceringsnummerorden.

(51) Klasse	Publ.type	(10) Publ.nr.	(51) Primær klasse
A 01 K 1/00 (2006.01)	U3	DK 2005 00093	A 01 K 1/00 (2006.01)
A 22 B 5/00 (2006.01)	U3	DK 2005 00289	B 26 D 1/00 (2006.01)
A 47 B 3/00 (2006.01)	U3	DK 2005 00277	A 47 B 3/00 (2006.01)
A 47 B 13/00 (2006.01)	U3	DK 2005 00277	A 47 B 3/00 (2006.01)
A 47 G 1/00 (2006.01)	U4	DK 2005 00125	A 47 G 33/06 (2006.01)
A 47 G 29/093 (2006.01)	U3	DK 2005 00287	A 47 L 15/50 (2006.01)
A 47 G 33/04 (2006.01)	U4	DK 2005 00125	A 47 G 33/06 (2006.01)
A 47 G 33/06 (2006.01)	U4	DK 2005 00125	A 47 G 33/06 (2006.01)
A 47 L 15/50 (2006.01)	U3	DK 2005 00287	A 47 L 15/50 (2006.01)
A 47 L 17/10 (2006.01)	U3	DK 2005 00287	A 47 L 15/50 (2006.01)
B 01 F 5/06 (2006.01)	U3	DK 2005 00291	E 03 F 5/02 (2006.01)
B 06 B 1/14 (2006.01)	U3	DK 2004 00254	B 06 B 1/14 (2006.01)
B 26 D 1/00 (2006.01)	U3	DK 2005 00289	B 26 D 1/00 (2006.01)
B 65 G 27/30 (2006.01)	U3	DK 2004 00254	B 06 B 1/14 (2006.01)
E 03 F 5/02 (2006.01)	U3	DK 2005 00291	E 03 F 5/02 (2006.01)
E 05 F 5/02 (2006.01)	U3	DK 2005 00234	E 05 F 5/02 (2006.01)
E 06 B 7/02 (2006.01)	U3	DK 2004 00264	E 06 B 7/03 (2006.01)
E 06 B 7/03 (2006.01)	U3	DK 2004 00264	E 06 B 7/03 (2006.01)
E 06 B 7/04 (2006.01)	U3	DK 2004 00264	E 06 B 7/03 (2006.01)
G 06 K 19/00 (2006.01)	U3	DK 2005 00263	G 06 K 19/00 (2006.01)
H 01 B 7/30 (2006.01)	U3	DK 2004 00265	H 01 B 7/30 (2006.01)

BRUGSMODELREGISTRERINGER

I

PUBLICERINGSNUMMERORDEN

(19) DANMARK

(10) DK 2004 00254 U3



(12) BRUGSMODELSKRIFT

Patent- og  
Varemærkestyrelsen

(51) **Int.Cl.:** *B 06 B 1/14 (2006.01)* *B 65 G 27/30 (2006.01)*  
 (21) **Ansøgningsnr.:** BA 2004 00254  
 (22) **Indleveringsdag:** 2004-10-08  
 (24) **Løbedag:** 2004-10-08  
 (41) **Alm. tilg. dato:** 2006-01-08  
 (45) **Registreringsdato:** 2006-02-10  
 (45) **Publiceringsdato:** 2006-02-10

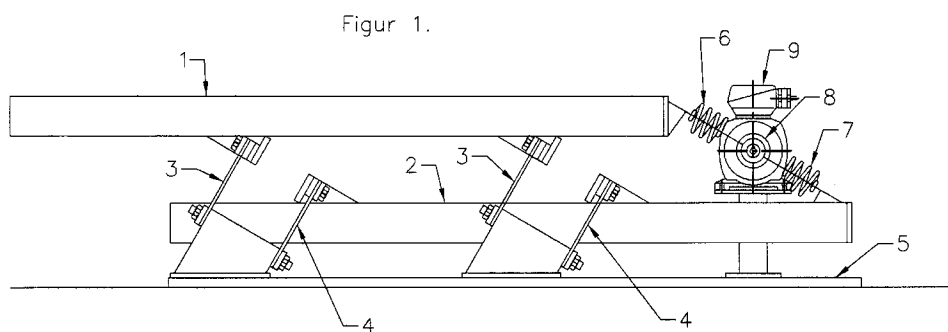
(73) **Brugsmodelindehaver:**  
 AB Vibrator ApS, Vindeby Enghavevej 1, 5700 Svendborg, Danmark

(72) **Frembringer:**  
 Alfred Rasmussen, Vindeby Enghavevej 1, 5700 Svendborg, Danmark

(54) **Benævnelse:**  
 Resonans bladfjeder vibrator

(57) **Sammendrag:**

Denne frembringelse angår en ny type Resonans bladfjeder vibrator, som er en kombination af flere vibrationstekniske detaljer. Det nye ved frembringelsen er, at bladfjedrene i resonans systemet virker dels som fjeder og dels som dynamiske bæresøjler for hele svingningssystemets masser, hvis dynamiske momenter ophæver hinanden under drift. Denne kombination gør, at resonans bladfjeder vibratoren i sin helhed kan anvendes til at løse af forskellige vibrationsopgaver i industrien. Samtidig opnås en både fremstillings- og indbygningsteknisk forbedring og forenkling.



(19) DANMARK

(10) DK 2004 00264 U3



## (12) BRUGSMODELSKRIFT

Patent- og  
Varemærkestyrelsen

- (51) **Int.Cl.<sup>8</sup>:** *E 06 B 7/03 (2006.01)* *E 06 B 7/02 (2006.01)*  
*E 06 B 7/04 (2006.01)*
- (21) **Ansøgningsnr.:** BA 2004 00264
- (22) **Indleveringsdag:** 2004-10-21
- (24) **Løbedag.:** 2004-10-21
- (41) **Alm. tilg. dato:** 2006-01-21
- (45) **Registreringsdato:** 2006-02-10
- (45) **Publiceringsdato:** 2006-02-10
- (73) **Brugsmodeleindehaver:**  
 PC Vinduer og Døre A/S, Staushedevejen 2, 6621 Gesten, Danmark  
 Byens Tegnstue ApS, Forbindelsesvej 5, 2100 København Ø, Danmark  
 Rådgivende Ingeniører v/Søren Møller Madsen, Trørødvej 74, 2950 Vedbæk, Danmark
- (72) **Frembringere:**  
 Poul Christensen, Staushedevej 2, 6621 Gesten, Danmark  
 Jens Arboe Harild, Nørre Farimagsgade 17, 1. tv., 1364 København K, Danmark  
 Søren Møller Madsen, Lindevej 9a, 3060 Espergærde, Danmark

- (54) **Benævnelse:**  
 Ventilationsvindue

- (57) **Sammendrag:**

Opfindelsen angår et vindue til montering i en vinduesåbning i et byggeri, hvor vinduet omfatter ventilationsmidler og består i det mindste af en karm og mindst to glasflader.

Det nye ved et vindue ifølge frembringelsen er, at der fra et mellemrum mellem to glasflader, via ventilationsåbning er forbindelse til dels den udvendige side af vinduet, og via en anden ventilationsåbning er forbindelse til den indvendige side af vinduet.

Med denne udformning opnås der mulighed for at lede frisk luft ind ved vinduets bund, at lade luften bevæge sig i mellemrummet mellem glasfladerne, hvorved luften opvarmes, og til vinduets top, hvor den nu opvarmede luft ledes ind i lokalet. Med sådan ventilation opnås som det fremgår en øget temperatur på den friske luft, som tilføres lokalet, hvorved der ikke opstår komfortproblemer/trækfølelser som følge af kold ventilationsluft. Endvidere opnås der en markant støjdemping ved anvendelse af et vindue ifølge frembringelsen.

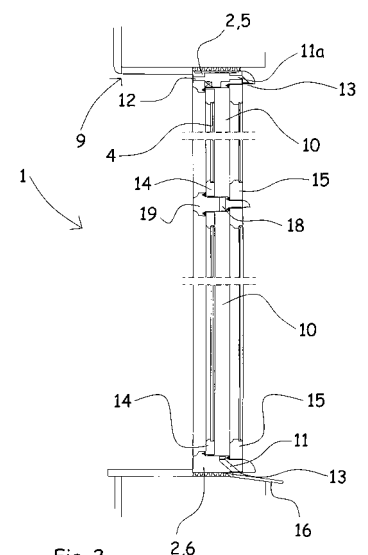


Fig. 2

(19) DANMARK

(10) DK 2004 00265 U3



(12) BRUGSMODELSKRIFT

Patent- og  
Varemærkestyrelsen

- (51) **Int.Cl.:** *H 01 B 7/30 (2006.01)*  
 (21) **Ansøgningsnr.:** BA 2004 00265  
 (22) **Indleveringsdag:** 2004-10-22  
 (24) **Løbedag:** 2004-10-22  
 (41) **Alm. tilg. dato:** 2006-01-22  
 (45) **Registreringsdato:** 2006-02-10  
 (45) **Publiceringsdato:** 2006-02-10
- (73) **Brugsmodelindehaver:**  
 N.L. Elektronik v/Niels Larsen, Nybro Vænge 67, 2800 Kongens Lyngby, Danmark
- (72) **Frembringer:**  
 Niels Larsen, Nybro Vænge 67, 2800 Kongens Lyngby, Danmark

- (54) **Benævnelse:**  
 Elektrisk ledning

- (57) **Sammendrag:**

Elektrisk ledning fortrinsvis til fremføring af vekselstrøm især audiosignaler.

Det nye ved opfindelsen udgøres af, at det elektrisk ledende materiale (1) er opdelt i flere massive delstykker med kongruente figurer i tværsnit placeret helt tætliggende rotationssymmetrisk i et snit på tværs og kun med indbyrdes elektrisk kontaktpunkt i et symmetrisk bestemt centrum af tværsnittet og at det elektrisk isolerende materiale (2) kun har fysisk kontakt med det elektrisk ledende materiale (1) i tilstrækkelig grad til at opnå indbyrdes fiksering af den elektriske lednings materialer (1 og 2).

Herved mindskes energitab i ledningens materialer (1 og 2) hidrørende fra varierende styrke i nyttesignalets vekselstrømsfelter samt at disse vekselstrømsfelter ikke skaber vekselstrømme gående indbyrdes mellem flere helt tætliggende delstykker af elektrisk ledende materiale (1) og som en følge heraf mindskes forvrængning af vekselstrømme især audiosignaler.

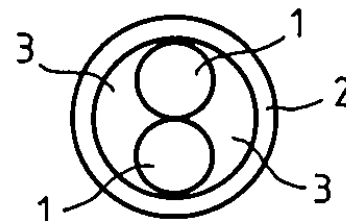


Fig. 2

(19) DANMARK

(10) DK 2005 00093 U3



## (12) BRUGSMODELSKRIFT

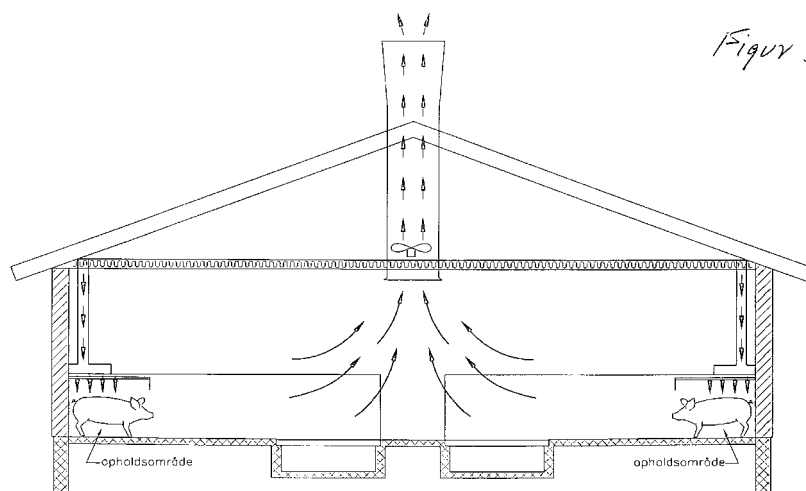
Patent- og  
Varemærkestyrelsen

- (51) **Int.Cl.:** **A 01 K 1/00 (2006.01)**  
 (21) **Ansøgningsnr.:** BA 2005 00093  
 (22) **Indleveringsdag:** 2005-09-21  
 (24) **Løbedag.:** 2005-09-21  
 (41) **Alm. tilg. dato:** 2006-02-10  
 (45) **Registreringsdato:** 2006-02-10  
 (45) **Publiceringsdato:** 2006-02-10
- (73) **Brugsmodeledehaver:**  
Kagstrupgård Holding ApS, Kagstrupvej 2, 4160 Herlufmagle, Danmark
- (72) **Frembringer:**  
Hans Højer Christensen, Kagstrupvej 2, Kagstrup, 4160 Herlufmagle, Danmark

- (54) **Benævnelse:**  
Fortrængningsventilation til svinestalde

- (57) **Sammendrag:**

Frembringelsen vedrører et nyt ventilationsprincip til ventilering af svinestalde. Det nye består i, at den friske luft som bruges til ventilation, via rør/kanaler og fordelingsfelt, ledes direkte til dyrenes opholdsområde. Herved opnås den maksimale udnyttelse af luften, således at der samlet skal bruges mindre luft til at ventilere ved det enkelte dyr. Når det samlede ventilationsbehov reduceres, vil lugtgener uden for stald også falde betragteligt.





(19) DANMARK

(10) DK 2005 00125 U4



(12) BRUGSMODELSKRIFT

Patent- og  
Varemærkestyrelsen

Reg. brugsmodel med prøvning

- (51) **Int.Cl.:** *A 47 G 33/06 (2006.01)* *A 47 G 1/00 (2006.01)*  
*A 47 G 33/04 (2006.01)*
- (21) **Ansøgningsnr.:** BA 2005 00125
- (22) **Indleveringsdag:** 2005-06-01
- (24) **Løbedag.:** 2005-06-01
- (41) **Alm. tilg. dato:** 2006-02-10
- (45) **Registreringsdato:** 2006-02-10
- (45) **Publiceringsdato:** 2006-02-10
- (73) **Brugsmodelindehaver:**  
Camilla Krogh Hansen, Gammel Kalkbrænderi Vej 33, 2. tv, 2100 København Ø, Danmark
- (72) **Frembringer:**  
Camilla Krogh Hansen, Gammel Kalkbrænderi Vej 33, 2. tv, 2100 København Ø, Danmark
- (74) **Fuldmægtig:**  
Larsen & Birkeholm A/S Skandinavisk Patentbureau, Banegårdspladsen 1, 1570 København V, Danmark

- (54) **Benævnelse:**  
Pyntegenstand samt anvendelse af samme

- (56) **Relevante publikationer:**  
DE202004014268  
DE29908459  
DE92176763  
DE20015666

- (57) **Sammendrag:**

En pyntegenstand er udformet af to plader (1, 4), der kan samles ved at skyde pladerne ind i hinanden ved hjælp af i pladerne udformede slidser (2, 5).

I begge plader er der udformet gennemgående huller (3, 6) til optagelse af dyvler, som er beregnet til ophængning af pynt.

Pyntegenstanden kan under transport pakkes i en flad pakning.

Pyntegenstanden er i én udførelsesform udformet som et juletræ med pynt eller som en juletræspakkekalender.

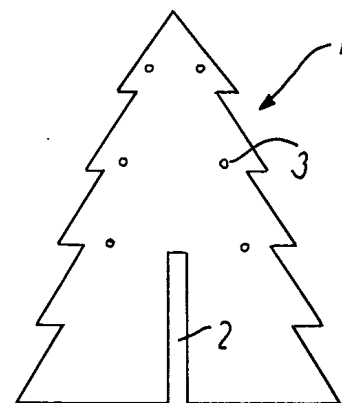


FIG. 1

(19) DANMARK

(10) DK 2005 00234 U3



(12) BRUGSMODELSKRIFT

Patent- og  
Varemærkestyrelsen

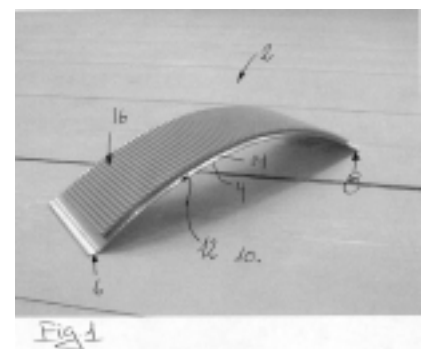
- (51) **Int.Cl.:** *E 05 F 5/02 (2006.01)*  
 (21) **Ansøgningsnr.:** BA 2005 00234  
 (22) **Indleveringsdag:** 2005-10-11  
 (24) **Løbedag.:** 2004-04-20  
 (41) **Alm. tilg. dato:** 2005-10-11  
 (45) **Registreringsdato:** 2006-02-10  
 (45) **Publiceringsdato:** 2006-02-10
- (67) **Reg. er en forgrening fra DK pat. ans. nr.:**  
 PA 2004 00625
- (73) **Brugsmodelindehaver:**  
 Behind the light ApS, Østergade 19, 6270 Tønder, Danmark
- (72) **Frembringer:**  
 Morten Riis, Østergade 18, 6280 Højer, Danmark
- (74) **Fuldmægtig:**  
 Hammelsvang Consult v/Ole Hammelsvang, Vestervang 1, 9362 Gandrup, Danmark

- (54) **Benævnelse:**  
 Stopindretning for arretering/fastholdelse af et dør- eller lågblad.

- (57) **Sammendrag:**

I forbindelse med fastholdelse af eksempelvis dørblade (30) i en ønsket udsvunget position imellem dets yderstillinger, kendes anvendelse af kiler, der ofte ikke fungerer tilfredsstillende, som følge af manglende evne til at kunne modstå tværrettede kraftpåvirkninger på begge side af dørbladet.

Der angives til afhjælpning af dette problem en stopindretning (2) som er anbringeligt i anlæg imellem i det mindste en af dør- eller lågebladets sideafgrænsninger (32) og en imod denne tilvendende fast overflade (10), som er ejendommeligt ved, at legemet (4) udgøres af et fra en udgangsform eftergiveligt, fjedrende legeme(4), som i en helt eller delvist sammentrykt tilstand er beregnet for anbringelse imellem nævnte dør- eller lågebladets sideafgrænsning (32) og en imod denne tilvendende fast overflade (10), og som efter anbringelsen, under sin tilbagevenden til udgangsformen, bringer sig til antrykning imod henholdsvis dør- eller lågebladets sideafgrænsning (32) og den tilvendende faste overflade (10).



(19) DANMARK

(10) DK 2005 00263 U3



(12) BRUGSMODELSKRIFT

Patent- og  
Varemærkestyrelsen

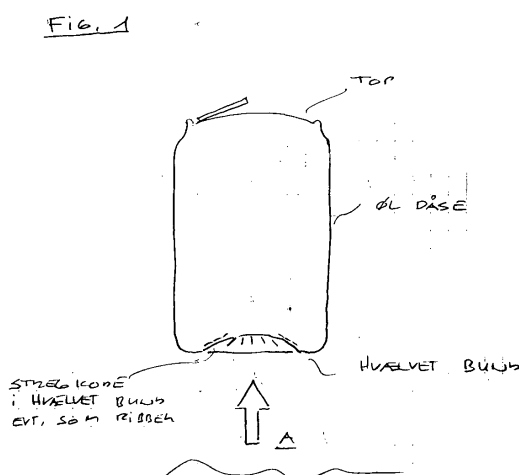
- (51) **Int.Cl.:** **G 06 K 19/00 (2006.01)**  
 (21) **Ansøgningsnr.:** BA 2005 00263  
 (22) **Indleveringsdag:** 2005-11-09  
 (24) **Løbedag:** 2005-11-09  
 (41) **Alm. tilg. dato:** 2006-02-10  
 (45) **Registreringsdato:** 2006-02-10  
 (45) **Publiceringsdato:** 2006-02-10
- (73) **Brugsmodeleindehaver:**  
Niels Dufour, Ålborggade 10, 2. tv, 2100 København Ø, Danmark
- (72) **Frembringer:**  
Niels Dufour, Ålborggade 10, 2. tv, 2100 København Ø, Danmark
- (74) **Fuldmægtig:**  
Hans H. Haraldsted Ingeniør- og Handelsfirma, Ellegaardspark 19, 3520 Farum, Danmark

- (54) **Benævnelse:**  
Miljøvenligt stregekodesystem på vand/øl-dåser

- (57) **Sammendrag:**

Cylindrisk vand/øldåse i metal eller lignende for eksempelvis for væske under tryk, og hvor selve dåsen har en hvælvet indadvendt bund, med en identifikations afmærkning, som ofte en stregkode, udvendig på dåsen.

Mærkningen er her etableret via en stregkodeafmærkning i eller på den hvælvede bund af dåsen, hvor stregkoden etableres enten som en vandret eller liniestregkode eller som en cirkulær stregkode, med en stregidentifikation med radiale gående streger.



(19) DANMARK

(10) DK 2005 00277 U3



(12) BRUGSMODELSKRIFT

Patent- og  
Varemærkestyrelsen

(51)	<b>Int.Cl.<sup>8</sup>:</b>	<b>A 47 B 3/00 (2006.01)</b>	<b>A 47 B 13/00 (2006.01)</b>
(21)	<b>Ansøgningsnr.:</b>	BA 2005 00277	
(22)	<b>Indleveringsdag:</b>	2005-12-05	
(24)	<b>Løbedag:</b>	2005-12-05	
(41)	<b>Alm. tilg. dato:</b>	2006-02-10	
(45)	<b>Registreringsdato:</b>	2006-02-10	
(45)	<b>Publiceringsdato:</b>	2006-02-10	

(73) **Brugsmodelindehaver:**  
Palle Dyrehøj, Nyborgvej 408, 5881 Skårup Fyn, Danmark

(72) **Frembringer:**  
Palle Dyrehøj, Nyborgvej 408, 5881 Skårup Fyn, Danmark

(74) **Fuldmægtig:**  
Produktudviklingscentret, Abildvej 1 A, 5700 Svendborg, Danmark

(54) **Benævnelse:**  
Havebord med krydssamling af bordben

(57) **Sammendrag:**

Denne frembringelse omhandler et nyt udviklet havebord, som er et stabilt havebord, f.eks. et rundt havebord med plads til 9 personer, der altid vil have god fodfæste. Havebordet samles uden brug af værktøj ved krydssamling af bordben til et understel med tre ben, hvorpå der placeres en plade i tre beslag på undersiden af bordpladen. Bordbenene består af seks kvadratiske bordben, som ved samling giver et trebenet havebord. Bordbenene er fremstillet i træ eller aluminiumsprofiler, hvori der er fræsset forskellige spor, som anvendes til krydssamling af bordbenene. Ved opbevaring af havebordet aftages bordpladen og bordbenene adskilles let uden brug af værktøj, hvorefter bordbenene opbevares i en holder under bordpladen, hvorved hele bordet er samlet til en flytbar enhed.



(19) DANMARK

(10) DK 2005 00287 U3



(12) BRUGSMODELSKRIFT

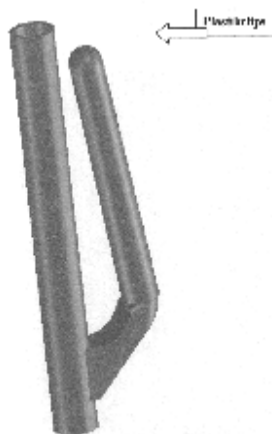
Patent- og  
Varemærkestyrelsen

- (51) **Int.Cl.®:** *A 47 L 15/50 (2006.01)* *A 47 G 29/093 (2006.01)*  
*A 47 L 17/10 (2006.01)*
- (21) **Ansøgningsnr.:** BA 2005 00287
- (22) **Indleveringsdag:** 2005-12-14
- (24) **Løbedag.:** 2005-12-14
- (41) **Alm. tilg. dato:** 2006-02-10
- (45) **Registreringsdato:** 2006-02-10
- (45) **Publiceringsdato:** 2006-02-10
- (73) **Brugsmodelindehaver:**  
 Niels Peter Skovgaard, Dyreborgvej 8, 5600 Faaborg, Danmark  
 Jørn Anders Tolderlund Christensen, Ærtevej 16, 5700 Svendborg, Danmark
- (72) **Frembringer:**  
 Niels Peter Skovgaard, Dyreborgvej 8, 5600 Faaborg, Danmark  
 Jørn Anders Tolderlund Christensen, Ærtevej 16, 5700 Svendborg, Danmark
- (74) **Fuldmægtig:**  
 Produktudviklingscentret, Abildvej 1 A, 5700 Svendborg, Danmark

- (54) **Benævnelse:**  
 Plastikchips til opvaskemaskine

- (57) **Sammendrag:**

Dette produkt omhandler en plastikclips, som er udviklet til placering af trådkurv over holderne i kurven. Plastikclipsen anvendes til placering af plastikbægere, glas og øvrige dele i korrekt stilling under opvaskning. Ved placering og fastholdelse af opvaskedelene i plastikclips undgås at f.eks. plastikbægere vil vælte rundt og blive fyldt med opvaskeprocessen i opvaskemaskinen. Plastikclipsen er specielt udformet til den trådkurv dimensionen i opvaskemaskinernes trådkurv, som anvendes til placering af trådkurv over holderne i kurven. Plastikclips kan være enkelt til fastholdelse af f.eks. et plastikbæger, eller udformet som en række med flere plastikclips med plads til flere plastikbægere. Produktet kan anvendes til fastholdelse af flere plastikbægere og vil kunne være placeret i opvaskemaskinen under opvaskning i maskinen.



Figur 1. Perspektivbillede af plastikchip til opvaskemaskine

(19) DANMARK

(10) DK 2005 00289 U3



(12) BRUGSMODELSKRIFT

Patent- og  
Varemærkestyrelsen

(51)	<b>Int.Cl.:</b>	<b>B 26 D 1/00 (2006.01)</b>	<b>A 22 B 5/00 (2006.01)</b>
(21)	<b>Ansøgningsnr.:</b>	BA 2005 00289	
(22)	<b>Indleveringsdag:</b>	2005-12-17	
(24)	<b>Løbedag:</b>	2005-12-17	
(41)	<b>Alm. tilg. dato:</b>	2006-02-10	
(45)	<b>Registreringsdato:</b>	2006-02-10	
(45)	<b>Publiceringsdato:</b>	2006-02-10	

(73) **Brugsmodelindehaver:**  
Slagteriernes Forskningsinstitut, Maglegårdsvej 2, 4000 Roskilde, Danmark

(72) **Frembringer:**  
Sune V. Jensen, Holbækvej 347, 4440 Mørkøv, Danmark

(54) **Benævnelse:**  
Håndværktøj til løsning af anatomiske dele fra en slagtekrop

(57) **Sammendrag:**

Et håndværktøj til løsning af anatomiske dele fra en slagtekrop omfatter en bøjle (1) og et aflangt, rundt håndtag (2), fra hvis ene ende bøjlen rager ud. Bøjlen (1) kan være tilspidset i den frie ende eller denne kan bære et element (3) med en tilspidsende ende.

Værktøjet kan f.eks. anvendes i forbindelse med fjernelse af brysthinden fra en slagtekrop, der er udrenset for indvolde, lunger, hjerte, mv. og er midtflækket. Bøjlen stikkes ind mellem hinden og det tilstødende væv, og bevæges et stykke langs hinden, indtil der er løsnet så meget af hinden fra slagtekroppen, at operatøren uden besvær kan få fat og trække hinden af kroppen.

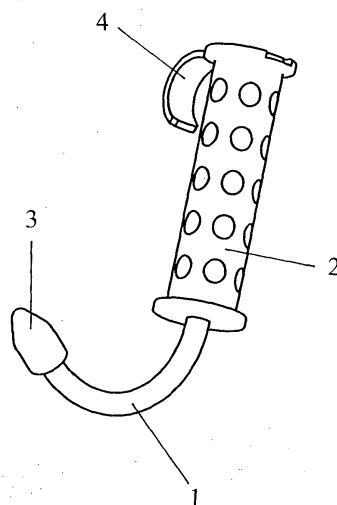


Fig. 1

(19) DANMARK

(10) DK 2005 00291 U3



(12) BRUGSMODELSKRIFT

Patent- og  
Varemærkestyrelsen

(51) **Int.Cl.:** *E 03 F 5/02 (2006.01)* *B 01 F 5/06 (2006.01)*  
 (21) **Ansøgningsnr.:** BA 2005 00291  
 (22) **Indleveringsdag:** 2005-12-20  
 (24) **Løbedag:** 2005-12-20  
 (41) **Alm. tilg. dato:** 2006-02-10  
 (45) **Registreringsdato:** 2006-02-10  
 (45) **Publiceringsdato:** 2006-02-10

(73) **Brugsmodelindehaver:**  
Pedershaab Concrete Technologies A/S, Saltumvej 19-55, 9700 Brønderslev, Danmark

(72) **Frembringer:**  
Bent Holme, Havremarken 25, 7730 Hanstholm, Danmark

(74) **Fuldmægtig:**  
Plougmann & Vingtoft A/S, Sundkrogsgade 9, 2100 København Ø, Danmark

(54) **Benævnelse:**  
Fordelingssektion og kanalindsats til en brønd

(57) **Sammendrag:**

Fordelingssektionen ifølge frembringelsen omfatter en forstøbt brøndring (1), et forstøbt bunddæksel (3), og mindst én forstøbt kanalindsats (2) som hovedsageligt er fremstillet af armeret eller uarmeret beton og i det væsentlige tilpasset til en indvendig kontur af en brøndring, og som omfatter en eller flere konkave kanaler, der er tilpasset for ledning af mindst én væskestrøm, hvor bunddækslet er placeret ved en nedre ende af brøndringen til aflukning af denne og dannelse af en bund, og hvor kanalindsatsen er anbragt over bunddækslet. Sådanne fordelingssektioner anvendes fx i kloakeringssammenhæng og til regnvandsledninger. Ved frembringelsen opnås at fordelingssektionen er opbygget som et samlesæt af færdige, forstøbte komponenter som uden videre kan samles, eventuelt først ude hvor brønden skal placeres. Desuden opnås at den samme kanalindsats kan bruges uanset højden af brøndringen. Ydermere kan brøndringen være en standardtype som ikke behøver modificering.

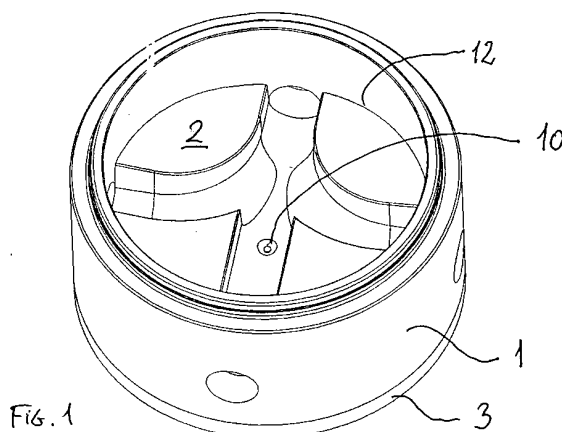


Fig. 1

## Fornyelse af brugsmodeller

Fornyelse af registreringer foretaget i medfør af lov nr. 130 af 26. februar 1992.

<b>(10) Publ.nr.</b>	<b>Gyldig til</b>	<b>(10) Publ.nr.</b>	<b>Gyldig til</b>
DK 1999 00453	2009-12-21		
DK 2000 00054	2010-02-09		
DK 2000 00063	2010-02-15		
DK 2000 00067	2010-02-18		
DK 2002 00224	2008-07-24		
DK 2002 00280	2008-09-24		
DK 2002 00290	2010-01-19		
DK 2003 00024	2009-01-18		
DK 2003 00026	2009-01-22		
DK 2003 00061	2009-02-20		
DK 2004 00171	2010-02-21		



## Navneregister

Indehaver/Frembringer	I/F	Klasse	Publ. type	Publ. nr.
AB VIBRATOR APS	I	B 06 B 1/14	U3	DK 2004 00254
BEHIND THE LIGHT APS	I	E 05 F 5/02	U3	DK 2005 00234
BYENS TEGNESTUE APS	I	E 06 B 7/03	U3	DK 2004 00264
CHRISTENSEN, HANS HØJER	F	A 01 K 1/00	U3	DK 2005 00093
CHRISTENSEN, JØRN ANDERS TOLDERLUND	F	A 47 L 15/50	U3	DK 2005 00287
CHRISTENSEN, JØRN ANDERS TOLDERLUND	I	A 47 L 15/50	U3	DK 2005 00287
CHRISTENSEN, POUL	F	E 06 B 7/03	U3	DK 2004 00264
DUFOUR, NIELS	F	G 06 K 19/00	U3	DK 2005 00263
DUFOUR, NIELS	I	G 06 K 19/00	U3	DK 2005 00263
DYREHØJ, PALLE	F	A 47 B 3/00	U3	DK 2005 00277
DYREHØJ, PALLE	I	A 47 B 3/00	U3	DK 2005 00277
HANSEN, CAMILLA KROGH	F	A 47 G 33/06	U4	DK 2005 00125
HANSEN, CAMILLA KROGH	I	A 47 G 33/06	U4	DK 2005 00125
HARILD, JENS ARBOE	F	E 06 B 7/03	U3	DK 2004 00264
HOLME, BENT	F	E 03 F 5/02	U3	DK 2005 00291
JENSEN, SUNE V.	F	B 26 D 1/00	U3	DK 2005 00289
KAGSTRUPGÅRD HOLDING APS	I	A 01 K 1/00	U3	DK 2005 00093
LARSEN, NIELS	F	H 01 B 7/30	U3	DK 2004 00265
MADSEN, SØREN MØLLER	F	E 06 B 7/03	U3	DK 2004 00264
N.L. ELEKTRONIK	I	H 01 B 7/30	U3	DK 2004 00265
PC VINDUER OG DØRE A/S	I	E 06 B 7/03	U3	DK 2004 00264
PEDERSHAAB CONCRETE TECHNOLOGIES A/S	I	E 03 F 5/02	U3	DK 2005 00291
RASMUSSEN, ALFRED	F	B 06 B 1/14	U3	DK 2004 00254
RIIS, MORTEN	F	E 05 F 5/02	U3	DK 2005 00234
RÅDGIVENDE INGENIØRER	I	E 06 B 7/03	U3	DK 2004 00264
SKOVGAARD, NIELS PETER	F	A 47 L 15/50	U3	DK 2005 00287
SKOVGAARD, NIELS PETER	I	A 47 L 15/50	U3	DK 2005 00287
SLAGTERIERNES FORSKNINGSSINSTITUT	I	B 26 D 1/00	U3	DK 2005 00289