



PATENT- OG VAREMÆRKESTYRELSEN

Dansk Brugsmodel- tidende

Anvendte publikationskoder

W	sammendrag af almindeligt tilgængelig brugsmødelansøgning
U1	almindeligt tilgængelig brugsmødelansøgning uden prøvning
U3	registreret brugsmødel uden prøvning
U4	registreret brugsmødel med prøvning
Y3	registreret brugsmødel uden prøvning - efter U1
Y4	registreret brugsmødel med prøvning - efter U1 eller U3
Y5	ændret registreret brugsmødel uden prøvning - efter U3
Y6	ændret registreret brugsmødel med prøvning - efter U3 eller U4
Z5	ændret registreret brugsmødel uden prøvning - efter U1 eller Y3
Z6	ændret registreret brugsmødel med prøvning - efter U1 eller Y3 eller U1 og Y4

INDHOLD

Klasseregister	3
Brugsmødelregistreringer i publiceringsnummerorden(bilag)	4
Ændrede brugsmødelregistreringer med prøvning i publiceringsnummerorden	8
Fornyelse af registrerede brugsmødel, i publiceringsnummerorden	11
Brugsmødelansøgninger, der er afslået, tilbagetaget eller endelig henlagt, i ansøgningsnummerorden	12
Navneregister	13

Dansk Brugsmødel Tidende kan rekvireres som papirkopi for kr. 150 stk. på tlf. 43 50 85 35

Ansvarlig for redaktion: Keld Nymann Jensen
Udgives af Patent- og Varemærkestyrelsen, Helgeshøj Allé 81, 2630 Tåstrup, tlf. 43 50 80 00

ISSN 1602-6691

Klasseregister

Liste over almindeligt tilgængelige brugsmodelansøgninger og brugsmodelregistreringer ordnet efter klasser

Forsiderne til ansøgningerne og brugsmodelskrifterne indeholdende bibliografiske oplysninger, sammendrag og tegning m.m. kan ses i de efterfølgende bilag, hvor de står i publiceringsnummerorden.

(51) Klasse	Publ.type	(10) Publ.nr.	(51) Primær klasse
A 01 K 1/00 (2006.01)	U3	DK 2005 00259	A 01 K 1/00 (2006.01)
A 01 K 1/02 (2006.01)	Y6	DK 2004 00189	A 01 K 1/02 (2006.01)
A 47 G 1/16 (2006.01)	Y6	DK 1998 00441	A 47 G 1/16 (2006.01)
A 47 L 13/50 (2006.01)	U3	DK 2005 00195	A 47 L 13/50 (2006.01)
A 47 L 17/00 (2006.01)	U3	DK 2005 00195	A 47 L 13/50 (2006.01)
B 08 B 1/00 (2006.01)	U3	DK 2005 00195	A 47 L 13/50 (2006.01)
B 08 B 13/00 (2006.01)	U3	DK 2005 00195	A 47 L 13/50 (2006.01)
B 42 F 15/02 (2006.01)	Y6	DK 1998 00441	A 47 G 1/16 (2006.01)
B 42 F 15/06 (2006.01)	Y6	DK 1998 00441	A 47 G 1/16 (2006.01)
F 16 M 11/04 (2006.01)	U3	DK 2004 00238	F 16 M 11/04 (2006.01)
F 24 F 7/00 (2006.01)	U3	DK 2005 00259	A 01 K 1/00 (2006.01)
F 41 G 1/54 (2006.01)	U3	DK 2004 00238	F 16 M 11/04 (2006.01)
G 05 D 23/27 (2006.01)	Y6	DK 2004 00189	A 01 K 1/02 (2006.01)
G 09 F 1/00 (2006.01)	Y6	DK 1998 00441	A 47 G 1/16 (2006.01)
G 09 F 7/00 (2006.01)	Y6	DK 1998 00441	A 47 G 1/16 (2006.01)
G 09 F 15/00 (2006.01)	Y6	DK 1998 00441	A 47 G 1/16 (2006.01)

BRUGSMODELREGISTRERINGER

I

PUBLICERINGSNUMMERORDEN

(19) DANMARK

(10) DK 2004 00238 U3



(12) BRUGSMODELSKRIFT

Patent- og
Varemærkestyrelsen

(51) **Int.Cl.:** *F 16 M 11/04 (2006.01)* *F 41 G 1/54 (2006.01)*
 (21) **Ansøgningsnr.:** BA 2004 00238
 (22) **Indleveringsdag:** 2004-09-17
 (24) **Løbedag:** 2004-09-17
 (41) **Alm. tilg. dato:** 2005-12-17
 (45) **Registreringsdato:** 2006-01-13
 (45) **Publiceringsdato:** 2006-01-13

(73) **Brugsmodeleindehaver:**
Anton Martinus Nygaard, Kare Engvej 6, Kare, 8950 Ørsted, Danmark

(72) **Frembringer:**
Anton Martinus Nygaard, Kare Engvej 6, Kare, 8950 Ørsted, Danmark

(74) **Fuldmægtig:**
Patrade A/S, Fredens Torv 3 A, 8000 Århus C, Danmark

(54) **Benævnelse:**
Indskydningsapparat

(57) **Sammendrag:**

Indskydningsapparat til anvendelse ved indstilling af sigtemidler på et våben eller et skinvåben såsom et jagt- eller sportsvåben for eksempel i form af rifler forsynet med navnlig optiske sigtemidler (8) er ofte besværlig. Frembringelsen angår apparat til indskydning af jagt- eller sportsvåben, hvor en skytte affyrer et antal skud. Der beskrives ligeledes en hjælpeindretning til indskydningsapparatet. Der er mange fejkilder såsom en ikke-ækvidistent klikfunktion i sigtejusteringsmidlerne for sigtemidlerne i en sigtekikkert (8) og mangelfulde skydefærdigheder. Disse vil medføre, at der til indskydning af en riffel typisk benyttes et sted mellem 10 og 20 skud inden riflen er indskudt, hvis dette overhovedet er muligt.

Der anvises en indstillingsbænk for anvendelse ved justering af sigtemidler ved indskydning af rifler, som omfatter en konsol, hvori riflen (4) fastgøres med en konsol af drejeligt lejet i hovedsagen omkring en horisontal og en vertikal aksel (34, 36), hvorved det bliver muligt at fastholde riflen (4) rettet imod sigtepunktet på en målskive anbragt i den afstand, som riflen (4) indskydes til. Efter fastlæggelse og eventuel markering af et middeltræfpunkt på målskiven vil det således under fastholdelse af riflen (4) i indstillingsbænken være muligt at foretage en nøjagtig indjustering af sigtemidlerne (8), og samtidig følge sigtemidlets bevægelse under betjening af sigtejusteringsmidlerne.



Fig.1

(19) DANMARK

(10) DK 2005 00195 U3

(12) **BRUGSMODELSKRIFT**

Patent- og
Varemærkestyrelsen

- (51) **Int.Cl.⁸:** *A 47 L 13/50 (2006.01)* *A 47 L 17/00 (2006.01)*
B 08 B 1/00 (2006.01) *B 08 B 13/00 (2006.01)*
- (21) **Ansøgningsnr.:** BA 2005 00195
- (22) **Indleveringsdag:** 2005-11-04
- (24) **Løbedag:** 2005-08-24
- (41) **Alm. tilg. dato:** 2006-01-13
- (45) **Registreringsdato:** 2006-01-13
- (45) **Publiceringsdato:** 2006-01-13
- (73) **Brugsmodelindehaver:**
Lars Chr. Andersen, Tystrupvej 61, 4250 Fuglebjerg, Danmark
- (72) **Frembringer:**
Lars Chr. Andersen, Tystrupvej 61, 4250 Fuglebjerg, Danmark

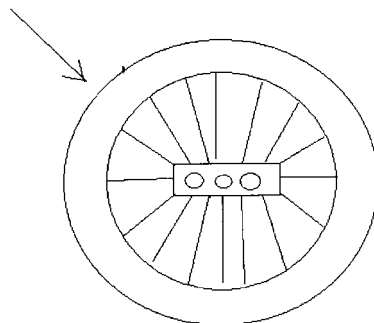
- (54) **Benævnelse:**
Filterspand

- (57) **Sammendrag:**

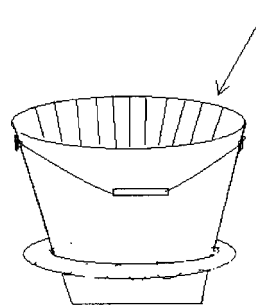
Bestående af en beholder af plast, som har en flange eller krage. Bilag 3.
 Er kile formet i bunden hvori der er 3 / 6 stk. Ø. 20 mm. Huldrer.
 Beholderen har en jern bøjle som håndtag . bilag 1.

Et tilpassede filterstof som sættes ned i beholderen. Bilag 2.

**Filterspanden set fra
neden, med afløbs
dræn.**



**Filterspanden med
flange.**



Bilag 3

(19) DANMARK

(10) DK 2005 00259 U3



(12) BRUGSMODELSKRIFT

Patent- og
Varemærkestyrelsen

(51) **Int.Cl.⁸:** **A 01 K 1/00 (2006.01)** **F 24 F 7/00 (2006.01)**
 (21) **Ansøgningsnr.:** BA 2005 00259
 (22) **Indleveringsdag:** 2005-11-05
 (24) **Løbedag:** 2005-11-05
 (41) **Alm. tilg. dato:** 2006-01-13
 (45) **Registreringsdato:** 2006-01-13
 (45) **Publiceringsdato:** 2006-01-13

(30) **Prioritetsoplysninger:**
2004-11-09 DE 20 2004 017 333.6

(73) **Brugsmodelindehaver:**
Ziehl-Abegg AG, Heinz-Ziehl-Strasse, DE 74653 Künzelsau, Tyskland

(72) **Frembringer:**
Ralf Neumeier, c/o Ziehl-Abegg AG, Heinz-Ziehl-Strasse, D 74653 Künzelsau, Tyskland

(74) **Fuldmægtig:**
Patentgruppen ApS, Arosgården, Åboulevarden 31, 8000 Århus C, Danmark

(54) **Benævnelse:**
Staldventilation

(57) **Sammendrag:**

Der beskrives en frembringelse vedrørende staldventilation med anvendelse af en aksialventilator med et strømningsrotationsbegrænsende efterstillet ledchjul.

Anvendelsen af en aksialventilator med et sådant efterstillet ledchjul anbragt i en returluftkamin i en staldventilationsindretning er fordelagtig på grund af den derved opnåede strømningsrotationsformindskelse. Således øger indsættelsen af aksialventilatoren med det efterstillede ledchjul i returluftkaminen returluftsfaneoverhøjden og giver dermed – ved en på forhånd givet kaminhøjde eller returluftsudsendelseshøjde – en større effektiv kildehøjde

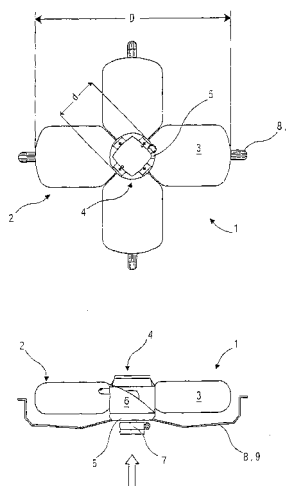


FIG. 1

ÆNDRER BRUGSMODELREGISTRERINGER

(19) DANMARK

(10) DK 1998 00441 Y6



(12) BRUGSMODELSKRIFT

Patent- og
Varemærkestyrelsen

Ændret reg. brugsmode med prøvning

- (51) **Int.Cl.:** *A 47 G 1/16 (2006.01)* *B 42 F 15/02 (2006.01)*
B 42 F 15/06 (2006.01) *G 09 F 1/00 (2006.01)*
G 09 F 7/00 (2006.01) *G 09 F 15/00 (2006.01)*
- (21) **Ansøgningsnr.:** BA 1998 00441
- (22) **Indleveringsdag:** 1998-11-24
- (24) **Løbedag:** 1998-02-16
- (41) **Alm. tilg. dato:** 1999-01-22
- (45) **Registreringsdato:** 1999-01-22
- (45) **Publiceringsdato:** 2006-01-13
- (67) **Reg. er en forgrening fra DK pat. ans. nr:**
PA 1998 00212
- (73) **Brugsmodeindehaver:**
Eni-Office ApS, Bjergvangen 5C, 3060 Espergærde, Danmark
- (72) **Frembringer:**
Ann Riemer Eis, Strandgade 39, 1., 3000 Helsingør, Danmark

- (54) **Benævnelse:**
Ophæng med lukkemekanisme

- (56) **Relevante publikationer:**
WO9418056
WO9695999
JP10007052
JP5319333

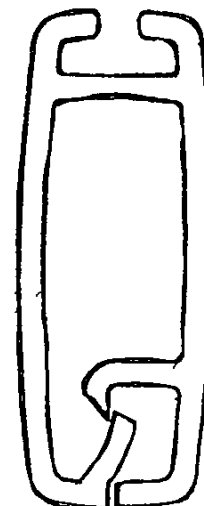
- (57) **Sammendrag:**

Opfindelsen består af et ophæng til plakater, posters, banner, flag el.lign.. Der ved hjælp af en indvendig lukkemekanisme – hvor to 'arme' griber om hinanden – klemmer det ophængte fast imellem sig. Herved kan ophænget bærer tungere genstande uden at disse falder ud af ophænget. Lukkemekanismen kan åbnes igen, således at ophænget kan genbruges.

Endvidere påføres ophænget løse ophæng (øjer), i den dertil støbte kanal, således at der i disse løse ophæng kan fastgøres snor, wire el.lign. , så hele ophænget kan fastgøres til loft, væg el.lign..

Ophænget lukkes af med et lukningsdæksel i hver ende af ophænget for, at lukke ophænget fuldstændigt af.

Figur 2.



(19) DANMARK

(10) DK 2004 00189 Y6



(12) BRUGSMODELSKRIFT

Patent- og
Varemærkestyrelsen

Ændret reg. brugsmodel med prøvning

- (51) **Int.Cl.:** *A 01 K 1/02 (2006.01)* *G 05 D 23/27 (2006.01)*
 (21) **Ansøgningsnr.:** BA 2004 00189
 (22) **Indleveringsdag:** 2004-07-01
 (24) **Løbedag:** 2003-01-10
 (41) **Alm. tilg. dato:** 2004-07-01
 (45) **Registreringsdato:** 2004-08-13
 (45) **Publiceringsdato:** 2006-01-13
- (30) **Prioritetsoplysninger:**
2002-01-10 DK PA 2002 00039
- (86) **International indleveringsdato:**
2003-01-10
- (86) **International ansøgningsnummer:**
PCT/DK03/00015
- (73) **Brugsmodelindehaver:**
Infradan ApS, Lyngvænget 83, Glyngøre, 7870 Roslev, Danmark
- (72) **Frembringer:**
Jan Tambo, Lyngvænget 83, Glyngøre, 7870 Roslev, Danmark
- (74) **Fuldmægtig:**
Plougmann & Vingtoft A/S, Sundkrogsgade 9, 2100 København Ø, Danmark

- (54) **Benævnelse:**
Anlæg til styring af temperaturen i en smågriserede i en farestald

- (57) **Sammendrag:**

Der beskrives en et anlæg til styring af temperaturen i en smågriserede (1) i en farestald, hvor varmetilførsel styres afhængigt af en temperaturregistrering i området. Anlægget omfatter en varmelampe (2), der er forbundet med en styring (3) samt en infrarød temperaturmåler (5). Styringen (3) og varmelampen energiforsynes via eksisterende 230 V installation (4). Styringen (3) er indrettet for at kunne regulere energitilførslen til varmelampen (2) eller helt at afbryde denne. Temperaturen reguleres til et niveau (6), der falder over tiden, idet varmebehovet for smågrisen falder.

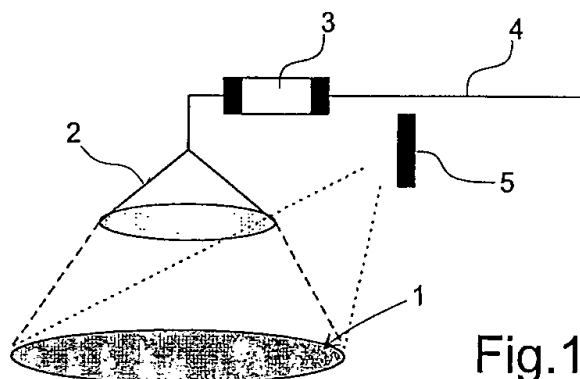


Fig. 1

Fornyelse af brugsmodeller

Fornyelse af registreringer foretaget i medfør af lov nr.
130 af 26. februar 1992.

(10) Publ.nr.	Gyldig til	(10) Publ.nr.	Gyldig til
DK 1999 00446	2009-12-14		
DK 1999 00447	2009-12-17		
DK 1999 00451	2009-12-21		
DK 2000 00013	2010-01-13		
DK 2000 00016	2010-01-13		
DK 2002 00155	2008-06-20		
DK 2002 00196	2008-06-19		
DK 2002 00396	2008-12-16		
DK 2002 00399	2008-12-17		
DK 2002 00402	2008-12-18		
DK 2002 00406	2008-12-20		
DK 2002 00410	2008-12-27		
DK 2002 00414	2008-12-30		
DK 2004 00189	2009-01-10		

**Liste over brugsmodelansøgninger, der er afslåede.
Listen er i ansøgningsnummerorden.**

- (51) **Int.Cl.⁸:** *C 05 F 3/06 (2006.01)* *C 02 F 11/02 (2006.01)*
C 02 F 11/18 (2006.01)
- (21) **Ansøgningsnr.:** BA 2003 00205
- (22) **Indleveringsdag:** 2003-08-06
- (24) **Løbedag:** 2001-08-22
- (45) **Publiceringsdato:** 2006-01-13
-
- (30) **Prioritetsoplysninger:**
2000-08-22 DK PA 2000 01246 2001-02-01 DK PA 2001 00171
-
- (71) **Ansøger:**
Green Farm Energy A/S, Engelsholmvej 26, 8900 Randers, Danmark
-
- (54) **Benævnelse:**
Koncept for gylleseparering og biogasproduktion
-

Navneregister

Indehaver/Frembringer	I/F	Klasse	Publ. type	Publ. nr.
EIS, ANN RIEMER	F	A 47 G 1/16	Y6	DK 1998 00441
ENI-OFFICE APS	I	A 47 G 1/16	Y6	DK 1998 00441
INFRADAN APS	I	A 01 K 1/02	Y6	DK 2004 00189
LARS CHR. ANDERSEN	F	A 47 L 13/50	U3	DK 2005 00195
LARS CHR. ANDERSEN	I	A 47 L 13/50	U3	DK 2005 00195
NEUMEIER, RALF	F	A 01 K 1/00	U3	DK 2005 00259
NYGAARD, ANTON MARTINUS	F	F 16 M 11/04	U3	DK 2004 00238
NYGAARD, ANTON MARTINUS	I	F 16 M 11/04	U3	DK 2004 00238
TAMBO, JAN	F	A 01 K 1/02	Y6	DK 2004 00189
ZIEHL-ABEGG AG	I	A 01 K 1/00	U3	DK 2005 00259