



PATENT- OG VAREMÆRKESTYRELSEN

# Dansk Brugsmodel- tidende

## Anvendte publikationskoder

W	sammendrag af almindeligt tilgængelig brugsmødelansøgning
U1	almindeligt tilgængelig brugsmødelansøgning uden prøvning
U3	registreret brugsmødel uden prøvning
U4	registreret brugsmødel med prøvning
Y3	registreret brugsmødel uden prøvning - efter U1
Y4	registreret brugsmødel med prøvning - efter U1 eller U3
Y5	ændret registreret brugsmødel uden prøvning - efter U3
Y6	ændret registreret brugsmødel med prøvning - efter U3 eller U4
Z5	ændret registreret brugsmødel uden prøvning - efter U1 eller Y3
Z6	ændret registreret brugsmødel med prøvning - efter U1 eller Y3 eller U1 og Y4

## INDHOLD

Klasseregister .....	435
Brugsmødelregistreringer i publiceringsnummerorden(bilag) .....	436
Ændrede brugsmødelregistreringer med prøvning i publiceringsnummerorden(bilag) .....	453
Registrerede brugsmødeller, hvori der er anmodet om prøvning eller udslettelse, i publiceringsnummerorden .....	455
Fornyelse af registrerede brugsmødeller, i publiceringsnummerorden .....	456
Registrerede brugsmødeller, der er udslettede, i publiceringsnummerorden .....	457
Navneregister .....	458

Dansk Brugsmødel Tidende kan rekvireres som papirkopi for kr. 150 stk. på tlf. 43 50 85 35

Ansvarlig for redaktion: Keld Nymann Jensen  
Udgives af Patent- og Varemærkestyrelsen, Helgeshøj Allé 81, 2630 Tåstrup, tlf. 43 50 80 00

ISSN 1602-6691

## Klasseregister

Liste over almindeligt tilgængelige brugsmodelansøgninger og brugsmodelregistreringer ordnet efter klasser

Forsiderne til ansøgningerne og brugsmodelskrifterne indeholdende bibliografiske oplysninger, sammendrag og tegning m.m. kan ses i de efterfølgende bilag, hvor de står i publiceringsnummerorden.

(51) Klasse	Publ.type	(10) Publ.nr.	(51) Primær klasse
A 01 B 59/06	U3	DK 2005 00256	A 01 B 59/06
A 01 C 17/00	U3	DK 2005 00256	A 01 B 59/06
A 44 B 6/00	U3	DK 2005 00189	A 44 B 6/00
A 44 C 1/00	U3	DK 2005 00189	A 44 B 6/00
A 45 B 17/00	Y6	DK 2005 00017	E 04 H 12/22
A 45 B 23/00	U3	DK 2004 00222	F 21 V 8/00
A 45 B 25/00	Y6	DK 2005 00017	E 04 H 12/22
A 47 B 13/10	U3	DK 2005 00220	A 47 B 13/10
A 47 B 17/00	U3	DK 2005 00220	A 47 B 13/10
A 47 B 45/00	U3	DK 2005 00242	A 47 B 45/00
A 47 B 47/00	U3	DK 2005 00242	A 47 B 45/00
A 47 B 63/00	U3	DK 2005 00242	A 47 B 45/00
A 47 C 7/54	U3	DK 2005 00190	A 47 C 7/54
A 47 C 17/00	U3	DK 2005 00190	A 47 C 7/54
A 47 G 9/10	U3	DK 2005 00230	A 47 G 9/10
B 42 F 7/02	U3	DK 2005 00204	B 42 F 7/06
B 42 F 7/06	U3	DK 2005 00204	B 42 F 7/06
B 60 G 17/005	U4	DK 2004 00230	B 60 G 17/005
B 60 G 25/00	U4	DK 2004 00230	B 60 G 17/005
B 62 J 6/06	U3	DK 2005 00228	B 62 J 6/06
B 65 D 17/28	U3	DK 2005 00131	B 65 D 17/28
B 65 D 63/00	U3	DK 2005 00258	B 65 D 63/00
E 04 F 15/08	U3	DK 2004 00311	E 04 F 15/08
E 04 H 12/22	Y6	DK 2005 00017	E 04 H 12/22
F 16 J 13/12	U3	DK 2005 00208	F 16 J 13/12
F 16 L 3/00	U3	DK 2005 00077	F 16 L 3/00
F 16 L 3/137	U3	DK 2005 00258	B 65 D 63/00
F 16 M 11/32	U3	DK 2005 00077	F 16 L 3/00
F 21 V 8/00	U3	DK 2004 00222	F 21 V 8/00
F 21 V 33/00	U3	DK 2004 00222	F 21 V 8/00
G 01 G 19/08	U3	DK 2005 00256	A 01 B 59/06
G 07 F 17/32	U3	DK 2005 00147	G 07 F 17/32
H 02 G 3/00	U3	DK 2005 00077	F 16 L 3/00

BRUGSMODELREGISTRERINGER

I

PUBLICERINGSNUMMERORDEN

(19) DANMARK

(10) DK 2004 00222 U3



(12) BRUGSMODELSKRIFT

Patent- og  
Varemærkestyrelsen

(51) **Int.Cl.7:** F 21 V 8/00 A 45 B 23/00 F 21 V 33/00  
 (21) **Ansøgningsnr.:** BA 2004 00222  
 (22) **Indleveringsdag:** 2004-08-25  
 (24) **Løbedag:** 2004-08-25  
 (41) **Alm. tilg. dato:** 2005-11-25  
 (45) **Registreringsdato:** 2005-12-09  
 (45) **Publiceringsdato:** 2005-12-09

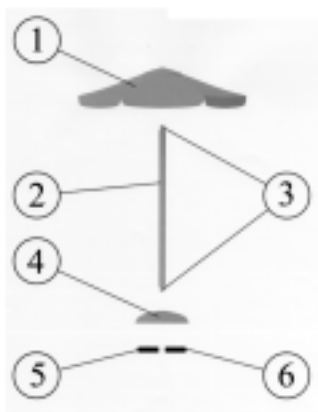
(73) **Brugsmodelindehaver:**  
 TL Lyngså A/S, Østkystvejen 57, Lyngså, 9300 Sæby, Danmark

(72) **Frembringer:**  
 Torben Lausten, Østkystvejen 57, 9300 Sæby, Danmark

(54) **Benævnelse:**  
 Parasol med optiske fibre

(57) **Sammendrag:**

Denne frembringelse angår en parasol med sidestrålende og endestrålende optiske fibre, denne har samme anvendelsesområder som en traditionel parasol og samme funktion i dagtimerne. Efter mørkets frembrud lyser parasolstoffet og/eller det trykte på parasollen. I parasolfoden er der indbygget en lysgiver som forsyner et lyslederkabel med lys. Lysgiveren forsynes med strøm fra et batteri (eventuelt genopladeligt), som også kan gemmes i parasolfoden. Lysgiveren kan også forsynes med strøm via en ledning med strøm eksternt fra. Lyslederkablet leder lyset op igennem parasolstangen og videre ud i selve lyslederne, der er enten vævet ind i eller er limet fast på stoffet til parasollen. Lyslederne er enten sidestrålende eller endestrålende. Der kan også frembringes parasoller med både endestrålende lysledere til én type effekt og sidestrålende lysledere til en anden type effekt. Ved at benytte endestrålende lysledere udlagt ved siden af hinanden og skåret til, fås effekten af at der er en lysende streg (se figur 2). Denne streg kan danne former og/eller skrift efter ønske. Benyttes de endestrålende lysledere alene eller få sammen, fås punkter med lysudsendelse i stedet for en streg. De sidestrålende lysledere kan lægges udlagt ved siden af hinanden og udsender derved lys fra hele den flade som de dækker. Man kan også lægge de sidestrålende lysledere alene eller få sammen for at lave en lysende streg.



(19) DANMARK

(10) DK 2004 00230 U4



## (12) BRUGSMODELSKRIFT

Patent- og  
Varemærkestyrelsen

Reg. brugsmode med prøvning

(51) **Int.Cl. 7:** B 60 G 17/005 B 60 G 25/00  
 (21) **Ansøgningsnr.:** BA 2004 00230  
 (22) **Indleveringsdag:** 2004-08-30  
 (24) **Løbedag:** 2004-08-30  
 (41) **Alm. tilg. dato:** 2005-11-30  
 (45) **Registreringsdato:** 2005-12-09  
 (45) **Publiceringsdato:** 2005-12-09

(73) **Brugsmodeindehaver:**  
 Time Export A/S, Søndervang 3, 9640 Farsø, Danmark

(72) **Frembringer:**  
 Per Cæsar Torp, Søvej 11, 9640 Farsø, Danmark

(74) **Fuldmægtig:**  
 Patrade A/S, Fredens Torv 3 A, 8000 Århus C, Danmark

(54) **Benævnelse:**  
 Aksellås til køretøjer

(57) **Sammendrag:**

En låsemekanisme til en stiv bagaksel på et køretøj (1) består af en cylinder (10) ophængt ved sine ender i svingarme (8) forbundet med karrosseriet, mens bagakslen eller baghjulsophænget (2) er forsynet med U-formede låsebeslag (5), som cylinderenderne (9) kan gå i indgreb med.

Ved udskydning af cylinderen (10) går enderne (9) i indgreb med låsebeslagene (5), hvorved ophænget (2) fikses i forhold til karrosseriet på vognen (1). Derved stabiliseres køretøjet i forhold til underlaget, f.eks. ved asymmetrisk belastninger ved brug af lifte og andre apparater monteret i køretøjet (1).

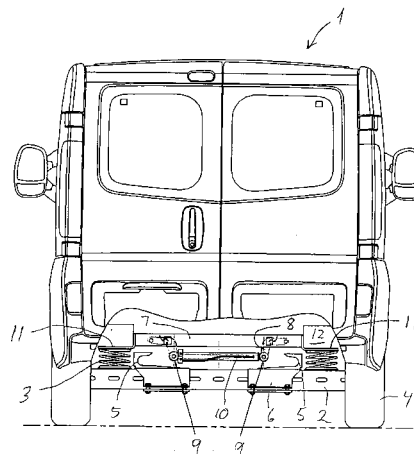


Fig. 2

(19) DANMARK

(10) DK 2004 00311 U3



(12) BRUGSMODELSKRIFT

Patent- og  
Varemærkestyrelsen

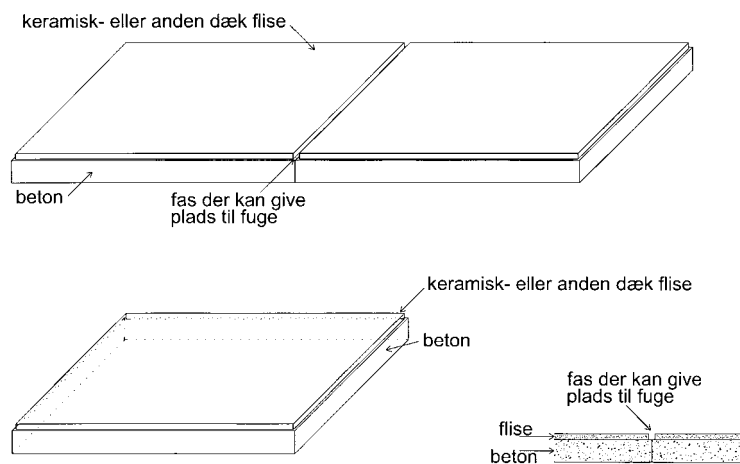
- (51) **Int.Cl.7:** E 04 F 15/08  
 (21) **Ansøgningsnr.:** BA 2004 00311  
 (22) **Indleveringsdag:** 2004-12-03  
 (24) **Løbedag.:** 2004-12-03  
 (41) **Alm. tilg. dato:** 2005-12-09  
 (45) **Registreringsdato:** 2005-12-09  
 (45) **Publiceringsdato:** 2005-12-09
- (73) **Brugsmodeleindehaver:**  
 A J Inventing v/A Jarl Jacobsen, Bjergbakkevej 45, 2600 Glostrup, Danmark
- (72) **Frembringere:**  
 Anker Jacobsen, Bjergbakkevej 45, 2600 Glostrup, Danmark

- (54) **Benævnelse:**  
 Betonforstærket keramisk flise

- (57) **Sammendrag:**

Brugsmodelansøgningen angår en betonforstærket flise til anvendelse som haveflise, og som er karakteriseret ved at bestå af en keramisk, typisk glasseret flise eller anden tynd syntetisk- eller natursten på overfladen, samt et lag beton i bunden, der giver den samlede flise en styrke og anvendelighed som en almindelig beton-haveflise.

En særlig finesse fremkommer ved at frembringe en fas langs de øverste kanter, der muliggør en stabil fuger, modstandsdygtig overfor myrer og ukrudt.



(19) DANMARK

(10) DK 2005 00077 U3



(12) BRUGSMODELSKRIFT

Patent- og  
Varemærkestyrelsen

(51) **Int.Cl. 7:** F 16 L 3/00 F 16 M 11/32 H 02 G 3/00  
 (21) **Ansøgningsnr.:** BA 2005 00077  
 (22) **Indleveringsdag:** 2005-03-29  
 (24) **Løbedag.:** 2005-03-29  
 (41) **Alm. tilg. dato:** 2005-12-09  
 (45) **Registreringsdato:** 2005-12-09  
 (45) **Publiceringsdato:** 2005-12-09

(73) **Brugsmodeleindehaver:**  
 Vilhart Design v/Helle Hartmann Vilmann, Svendsgade 1, 5.tv., 1659 København V, Danmark

(72) **Frembringer:**  
 Helle Hartmann Vilmann, Svendsgade 1, 5.tv., 1659 København V, Danmark

(54) **Benævnelse:**  
 Kabelholder

(57) **Sammendrag:**

Opfindelsen er et simpelt 'stativ' til at holde installationskabler / ledninger oppe fra gulv/terræn og fri af adgangsveje. Kabelholderens primære anvendelse vil finde sted i byggerier under byggeperioden.

BILAG 3 - side 1

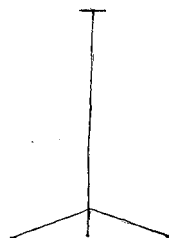


FIG. 1 OPSTALT

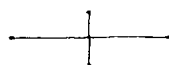


FIG. 2 PLAN - BOD



FIG. 3 PLAN - TOP



(19) DANMARK

(10) DK 2005 00131 U3



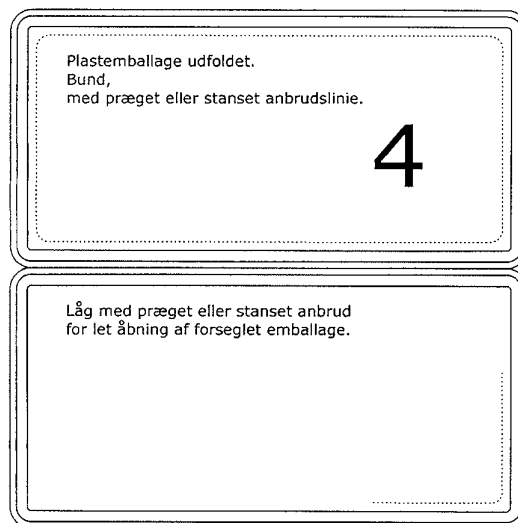
(12) BRUGSMODELSKRIFT

Patent- og  
Varemærkestyrelsen

- (51) **Int.Cl. 7:** B 65 D 17/28  
(21) **Ansøgningsnr.:** BA 2005 00131  
(22) **Indleveringsdag:** 2005-06-03  
(24) **Løbedag.:** 2005-06-03  
(41) **Alm. tilg. dato:** 2005-12-09  
(45) **Registreringsdato:** 2005-12-09  
(45) **Publiceringsdato:** 2005-12-09
- (73) **Brugsmodeleindehaver:**  
J.G.M. Plast A/S, Kløvermarken 310, 7190 Billund, Danmark
- (72) **Frembringer:**  
Sven Erik Christensen, Styrmandsvænget 236, 6710 Esbjerg V, Danmark

- (54) **Benævnelse:**  
Anvendelse af anbrud på forseglet plastemballage

- (57) **Sammendrag:**  
Anvendelse af anbrudslinier, præget, skåret, stanset ellers på andre måder tilvejebragt i bund og evt. låg på forseglet plastemballage med det formål at sikre en let og sikker åbning af emballagen uden brug af værktøj.



(19) DANMARK

(10) DK 2005 00147 U3



(12) BRUGSMODELSKRIFT

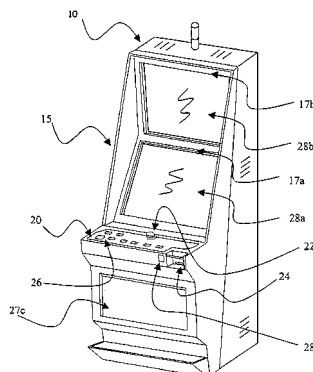
Patent- og  
Varemærkestyrelsen

- (51) **Int.Cl. 7:** G 07 F 17/32  
 (21) **Ansøgningsnr.:** BA 2005 00147  
 (22) **Indleveringsdag:** 2005-06-22  
 (24) **Løbedag.:** 2004-09-30  
 (41) **Alm. tilg. dato:** 2005-06-22  
 (45) **Registreringsdato:** 2005-12-09  
 (45) **Publiceringsdato:** 2005-12-09
- (30) **Prioritetsoplysninger:**  
2003-10-08 AU 2003100844
- (86) **International indleveringsdato:**  
2004-09-30
- (86) **International ansøgningsnummer:**  
PCT/EP04/10929
- (73) **Brugsmodeleindehaver:**  
Novomatic AG, Wiener Strasse 158, AT 2352 Gumpoldskirchen, Østrig
- (72) **Frembringer:**  
Marek Gawel, Industriestrasse 19, AT 2514 Traiskirchen, Østrig  
Johann Graf, Wiener Str. 158, A-2352 Gumpoldskirchen, Østrig
- (74) **Fuldmægtig:**  
Budde, Schou & Ostenfeld A/S, Vester Søgade 10, 1601 København V, Danmark

(54) **Benævnelse:**  
Dørramme til spillemaskine

(57) **Sammendrag:**

En dørramme er tilvejebragt, som anvender vinklede displayområder i en enkelt ramme til at tillade at mere end én displayindretning monteres eller placeres bag døren med betragtningsarealet vendende udad. Dette tillader at en spiller mere komfortabelt kan betragte en multidisplayspillemaskine fra en enkelt position, medens det samtidigt tillader at servicefolk eller teknikere, som arbejder på en spillemaskine, mere umiddelbart får adgang til de indvendige komponenter i spillemaskinen ved kun at skulle åbne én enkelt dør.



Figur 1

(19) DANMARK

(10) DK 2005 00189 U3



(12) BRUGSMODELSKRIFT

Patent- og  
Varemærkestyrelsen

(51) **Int.Cl. 7:** A 44 B 6/00 A 44 C 1/00  
 (21) **Ansøgningsnr.:** BA 2005 00189  
 (22) **Indleveringsdag:** 2005-08-19  
 (24) **Løbedag:** 2005-08-19  
 (41) **Alm. tilg. dato:** 2005-12-09  
 (45) **Registreringsdato:** 2005-12-09  
 (45) **Publiceringsdato:** 2005-12-09

(73) **Brugsmodeleindehaver:**  
Komselis & Wendelboe ApS, Algade 37 A, 9000 Aalborg, Danmark

(72) **Frembringere:**  
Birthe Wendelboe, Algade 37 A, 9000 Aalborg, Danmark  
Niki Komselis, Algade 37 A, 9000 Aalborg, Danmark

(54) **Benævnelse:**  
Broche/Sikkerhedsnål af metal med særlig klikfunktion

(57) **Sammendrag:**

Frembringelsen angår en broche/sikkerhedsnål af metal med aftageligt hoved, hvormed der kan påsættes pynt på sikkerhedsnåleens ene side, og nålen har dermed funktion som en sikkerhedsnål, men også som smykke i form af en broche.

Det nye ved frembringelsen er, at broche/sikkerhedsnåleens hoved kan trækkes perler, kugler eller andet pynt på selve den del af nålen, som bruges til selve isætningen på tøjet. Således har man mulighed for at klikke hovedet af, presses med fingeren ind på den lille ring, som virker som en fjederfunktion, hvorved denne udløser og frigør hovedet til ingen besværlig håndtering og ingen brug af værktøj.

For at klikke hovedet af, presses med fingeren ind på den lille ring, som virker som en fjederfunktion, hvorved denne udløser og frigør hovedet til ingen besværlig håndtering og ingen brug af værktøj.



(19) DANMARK

(10) DK 2005 00190 U3

(12) **BRUGSMODELSKRIFT**

Patent- og  
Varemærkestyrelsen

- (51) **Int.Cl. 7:** A 47 C 7/54 A 47 C 17/00  
 (21) **Ansøgningsnr.:** BA 2005 00190  
 (22) **Indleveringsdag:** 2005-08-18  
 (24) **Løbedag.:** 2005-08-18  
 (41) **Alm. tilg. dato:** 2005-12-09  
 (45) **Registreringsdato:** 2005-12-09  
 (45) **Publiceringsdato:** 2005-12-09
- (73) **Brugsmodeleindehaver:**  
Kragelund Furniture v/M. Kragelund, Lilleringvej 2, 8462 Harlev J, Danmark
- (72) **Frembringer:**  
Mogens Kragelund, Lilleringvej 2, 8462 Harlev J, Danmark

- (54) **Benævnelse:**  
Variabelt armlæn til sofa

- (57) **Sammendrag:**

Denne frembringelse angår et armlæn med variable indstillingsmuligheder til brug for sofaer, der normalt ikke kan indstilles.

Det nye ved frembringelsen udgøres af beslag monteret i armlænet, hvorved dette kan indstilles i forskellige positioner eller helt afmonteres.

Herudover udmærker frembringelsen sig ved at beslaget ikke er synligt, n



(19) DANMARK

(10) DK 2005 00204 U3

(12) **BRUGSMODELSKRIFT**Patent- og  
Varemærkestyrelsen

- 
- (51) **Int.Cl. 7:** B 42 F 7/06 B 42 F 7/02  
(21) **Ansøgningsnr.:** BA 2005 00204  
(22) **Indleveringsdag:** 2005-09-06  
(24) **Løbedag.:** 2005-09-06  
(41) **Alm. tilg. dato:** 2005-12-09  
(45) **Registreringsdato:** 2005-12-09  
(45) **Publiceringsdato:** 2005-12-09
- (73) **Brugsmodelindehaver:**  
Lasse Odderskjær Andersen, Christiansgade 80, 4. sal, lejl. 9, 5000 Odense C, Danmark
- (72) **Frembringer:**  
Lasse Odderskjær Andersen, Christiansgade 80, 4. sal, lejl. 9, 5000 Odense C, Danmark

- 
- (54) **Benævnelse:**  
Kvitteringsmappe

- (57) **Sammendrag:**

Denne frembringelse angår en mappe til brug i forbindelse med opbevaring af kvitteringer. Det nye ved frembringelsen udgøres af, at mappen ikke blot beskytter kvitteringerne men også hjælper til med at organisere kvitteringerne. Mappen er inddelt med 12 polypropylen lommer til opbevaring af kvitteringerne. Disse lommer er så inddelt med et opbevaringsrum til kvitteringerne og et rum til månedsvisningen.



(19) DANMARK

(10) DK 2005 00208 U3



(12) BRUGSMODELSKRIFT

Patent- og  
Varemærkestyrelsen

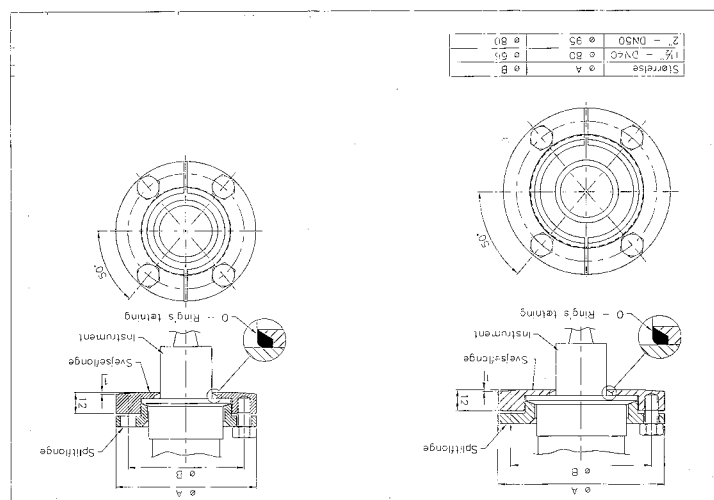
- (51) **Int.Cl. 7:** F 16 J 13/12  
 (21) **Ansøgningsnr.:** BA 2005 00208  
 (22) **Indleveringsdag:** 2005-09-12  
 (24) **Løbedag:** 2005-09-12  
 (41) **Alm. tilg. dato:** 2005-12-09  
 (45) **Registreringsdato:** 2005-12-09  
 (45) **Publiceringsdato:** 2005-12-09
- (73) **Brugsmodeleindehaver:**  
 A1 Steel Consulting ApS, Fjællebrovej 22, 6093 Sjølund, Danmark
- (72) **Frembringer:**  
 Jens N. Foged, Fjællebrovej 22, 6093 Sjølund, Danmark

- (54) **Benævnelse:**  
 Sanitær og drænbar flange for fastholdelse af måleinstrumenter

- (57) **Sammendrag:**

Denne flange er fremstillet i størrelser for 1½" (DN40) og 2" (DN50), til brug indenfor fødevarer- og medicinal industrien, samt andre relevante brancher, da den er sanitær og drænbar i dens udformning. Flangen er drænbar ved at have en 1 mm forskydning ind mod produktet, når den er indbygget i en flad/plan tank ende bund, samtidig med at O-ringen giver en effektiv tætning der samtidig er sanitær.

Flangen består af en svejseflange, en to- delt fastspændings flange samt 4 stk. M8 skruer. Brugsmodelansøgningen går på at denne flange er fremstillet så den ikke vil holde på væsker ved indbygning, og at O-ringens placering gør den sanitær og rengøringsvenlig, ved indsvejsning i tanke og el. beholdere, eller andre relevante projekter.



(19) DANMARK

(10) DK 2005 00220 U3



(12) BRUGSMODELSKRIFT

Patent- og  
Varemærkestyrelsen

(51) **Int.Cl. 7:** A 47 B 13/10 A 47 B 17/00  
(21) **Ansøgningsnr.:** BA 2005 00220  
(22) **Indleveringsdag:** 2005-09-27  
(24) **Løbedag.:** 2005-09-27  
(41) **Alm. tilg. dato:** 2005-12-09  
(45) **Registreringsdato:** 2005-12-09  
(45) **Publiceringsdato:** 2005-12-09

(73) **Brugsmodeleindehaver:**  
Jesper Office A/S, Torstedvej 4, 6990 Ulfborg, Danmark

(72) **Frembringer:**  
Hans Isbrand, Ewaldsvej 47, 8600 Silkeborg, Danmark

(54) **Benævnelse:**  
Bordplade til arbejdsbord

(57) **Sammendrag:**

Bordplade til arbejdsbord, med grundfacon som en ligebenet trekant, hvilket er medvirkende til at der kan produceres 2 plader af en råplade, og at 2 borde med denne plade kan forskydes diagonalt når de er placeret overfor hinanden. Dette er medvirken besparelse af plads i forhold til traditionelle rektangulære borde.



(19) DANMARK

(10) DK 2005 00228 U3



(12) BRUGSMODELSKRIFT

Patent- og  
Varemærkestyrelsen

- 
- (51) **Int.Cl. 7:** B 62 J 6/06  
(21) **Ansøgningsnr.:** BA 2005 00228  
(22) **Indleveringsdag:** 2005-10-06  
(24) **Løbedag.:** 2005-10-06  
(41) **Alm. tilg. dato:** 2005-12-09  
(45) **Registreringsdato:** 2005-12-09  
(45) **Publiceringsdato:** 2005-12-09
- (73) **Brugsmodelindehaver:**  
Christian Harris Staugaard Nielsen, Nordstrandsvej 7 C, Lohals, 5953 Tranekær, Danmark
- (72) **Frembringer:**  
Christian Harris Staugaard Nielsen, Nordstrandsvej 7 C, Lohals, 5953 Tranekær, Danmark
- 

- (54) **Benævnelse:**  
Cykeldynamo-enhed

- (57) **Sammendrag:**

Frembringelsen vedrører en cykeldynamo-enhed designet til LED's. Enheden er derfor forsynet med en ensretter. Drivhjulet gøres ca. 30% større p.g.a. mindre effektforbrug.



(19) DANMARK

(10) DK 2005 00230 U3



(12) BRUGSMODELSKRIFT

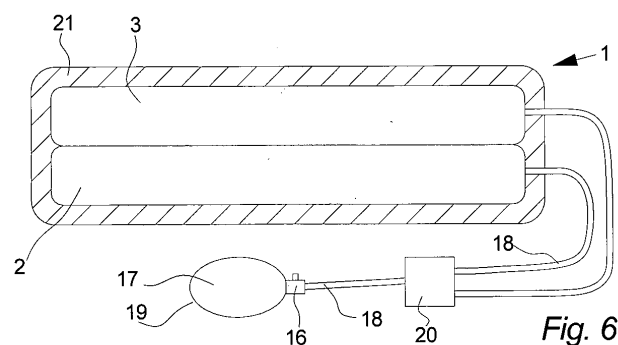
Patent- og  
Varemærkestyrelsen

- (51) **Int.Cl. 7:** A 47 G 9/10  
 (21) **Ansøgningsnr.:** BA 2005 00230  
 (22) **Indleveringsdag:** 2005-10-06  
 (24) **Løbedag:** 2005-10-06  
 (41) **Alm. tilg. dato:** 2005-12-09  
 (45) **Registreringsdato:** 2005-12-09  
 (45) **Publiceringsdato:** 2005-12-09
- (30) **Prioritetsoplysninger:**  
 2005-01-11 DK PA 2005 00048
- (73) **Brugsmodelindehaver:**  
 Søren Baunsgaard, Lundumvej 24, Lundum, 8700 Horsens, Danmark
- (72) **Frembringer:**  
 Søren Baunsgaard, Lundumvej 24, Lundum, 8700 Horsens, Danmark
- (74) **Fuldmægtig:**  
 Patentgruppen ApS, Arosgården, Åboulevarden 31, 8000 Århus C, Danmark

(54) **Benævnelse:**  
 En pude

(57) **Sammendrag:**

Opfindelsen angår en pude, omfattende mindst et kammer med midler til justering af pudens højde. Puden er ny ved, at puden omfatter mindst et yderligere kammer med midler til justering af pudens hårdhed, hvor det mindst ene kammer til justering af pudens højde og det mindst ene kammer til justering af pudens hårdhed er placeret vertikalt ovenpå hinanden, og hvor nævnte midler til justering af pudens hårdhed og nævnte midler til justering af pudens højde omfatter mindst en luftpumpe til oppustning af nævnte kamre.



(19) DANMARK

(10) DK 2005 00242 U3



(12) BRUGSMODELSKRIFT

Patent- og  
Varemærkestyrelsen

(51) **Int.Cl. 7:** A 47 B 45/00 A 47 B 47/00 A 47 B 63/00  
 (21) **Ansøgningsnr.:** BA 2005 00242  
 (22) **Indleveringsdag:** 2005-10-20  
 (24) **Løbedag.:** 2005-10-20  
 (41) **Alm. tilg. dato:** 2005-12-09  
 (45) **Registreringsdato:** 2005-12-09  
 (45) **Publiceringsdato:** 2005-12-09

(73) **Brugsmodelindehaver:**  
 Poul Larsen, Hyrdehøjvej 6, 9550 Mariager, Danmark

(72) **Frembringer:**  
 Poul Larsen, Hyrdehøjvej 6, 9550 Mariager, Danmark

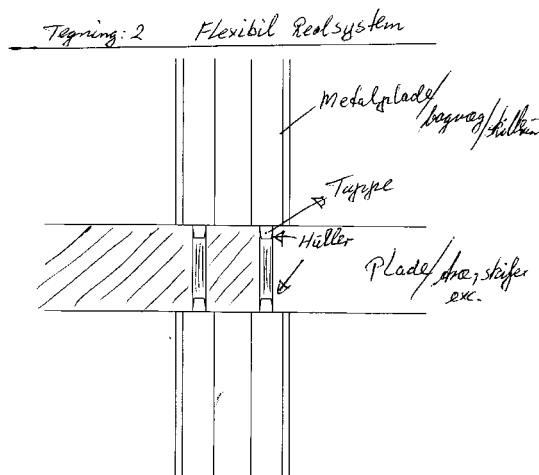
(54) **Benævnelse:**  
 Flexibel reolsystem

(57) **Sammendrag:**

Denne frembringelse angår et flexibelt reolsystem, som er ny ved at det kan samles/skilles ad uden brug af hjælpemidler, såsom værktøj, lim, skruer exc.

Det nye ved frembringelsen udgøres af metalplader, som udgør bagvæg/skillelum i reolen. Metalpladen er forsynet med tappe, som passer i forborede huller i hylderne, efter et forudbestemt system.

Dette system gør det nemt at sammensætte sin egen reol, ud fra standard komponenter.



(19) DANMARK

(10) DK 2005 00256 U3



## (12) BRUGSMODELSKRIFT

Patent- og  
Varemærkestyrelsen

(51) **Int.Cl.7:** A 01 B 59/06 A 01 C 17/00 G 01 G 19/08  
 (21) **Ansøgningsnr.:** BA 2005 00256  
 (22) **Indleveringsdag:** 2005-11-04  
 (24) **Løbedag:** 2005-11-04  
 (41) **Alm. tilg. dato:** 2005-12-09  
 (45) **Registreringsdato:** 2005-12-09  
 (45) **Publiceringsdato:** 2005-12-09

(73) **Brugsmodelindehaver:**  
Maskinfabrikken Bredal A/S, Overgårdsvej 19, 7120 Vejle Øst, Danmark

(72) **Frembringer:**  
Torben Sørensen, Skolebakken 31, 7120 Vejle Øst, Danmark

(74) **Fuldmægtig:**  
Patentgruppen ApS, Arosgården, Åboulevarden 31, 8000 Århus C, Danmark

(54) **Benævnelse:**  
En enhed til dossering af et materiale samt anvendelse heraf

(57) **Sammendrag:**

Frembringelsen angår en enhed (1) til dossering af et materiale (4), såsom en gødningsspreder. Enheden (1) omfatter en beholder (5) for materialet (4) og udstyr til vejning af materialet (4) i beholderen (5), hvor nævnte udstyr omfatter mindst to individuelle vejeceller (8). Enheden (1) er ny ved, at de individuelle vejeceller (8) i deres langsgående retning er placeret i en indbyrdes vinkel forskellig fra 180°.

Frembringelsen angår endvidere anvendelse af en enhed (1).

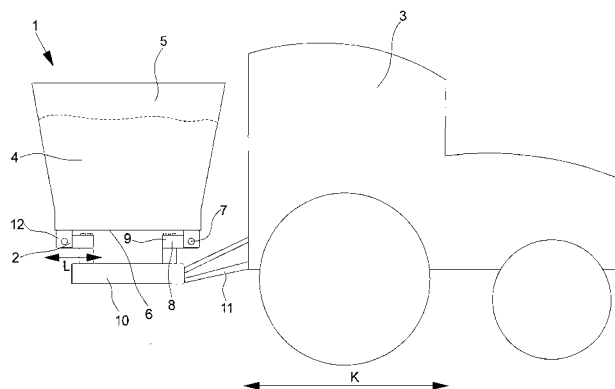


Fig. 1

(19) DANMARK

(10) DK 2005 00258 U3



(12) BRUGSMODELSKRIFT

Patent- og  
Varemærkestyrelsen

(51) **Int.Cl. 7:** B 65 D 63/00 F 16 L 3/137  
(21) **Ansøgningsnr.:** BA 2005 00258  
(22) **Indleveringsdag:** 2005-11-07  
(24) **Løbedag.:** 2005-11-07  
(41) **Alm. tilg. dato:** 2005-12-09  
(45) **Registreringsdato:** 2005-12-09  
(45) **Publiceringsdato:** 2005-12-09

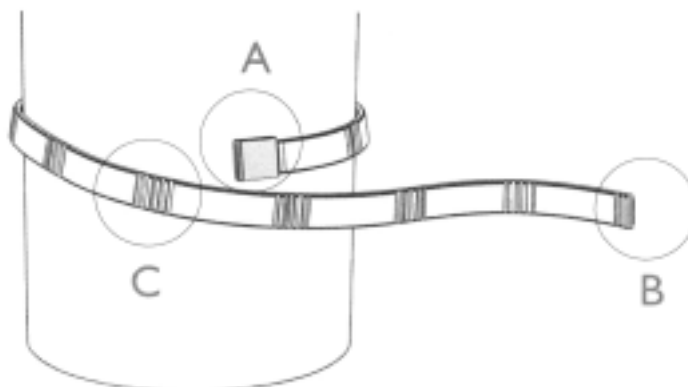
(73) **Brugsmodeleindehaver:**  
Klaus Schroeder, Graven 24B, 8000 Århus C, Danmark

(72) **Frembringer:**  
Klaus Schroeder, Graven 24B, 8000 Århus C, Danmark

(54) **Benævnelse:**  
Lukkemekanisme til bånd/rem, hvis længde kan varieres

(57) **Sammendrag:**

Den nye frembringelse vedrører en lukkemekanisme, som gør det muligt at lukke bånd med et spænde, som er baseret på en ribbestruktur i båndets ender, går i indgreb med indvendige ribber i spændet. Periodisk gentagelse af ribbestrukturen på båndet gør det muligt at afkorte båndet under bevarelse af lukkefunktionen. Lukningen kan genåbnes og genlukkes og fylder meget lidt.



Figur 1

**ÆNDRERE**  
**BRUGSMODELREGISTRERINGER**

(19) DANMARK

(10) DK 2005 00017 Y6



## (12) BRUGSMODELSKRIFT

Patent- og  
Varemærkestyrelsen

Ændret reg. brugsmodel med prøvning

(51) **Int.Cl. 7:** E 04 H 12/22 A 45 B 17/00 A 45 B 25/00  
(21) **Ansøgningsnr.:** BA 2005 00017  
(22) **Indleveringsdag:** 2005-01-17  
(24) **Løbedag.:** 2005-01-17  
(41) **Alm. tilg. dato:** 2005-03-11  
(45) **Registreringsdato:** 2005-03-11  
(45) **Publiceringsdato:** 2005-12-09

(73) **Brugsmodelindehaver:**  
Henrik Kjeldsen, Slotsvænget 9, 7500 Holstebro, Danmark

(72) **Frembringer:**  
Henrik Kjeldsen, Slotsvænget 9, 7500 Holstebro, Danmark

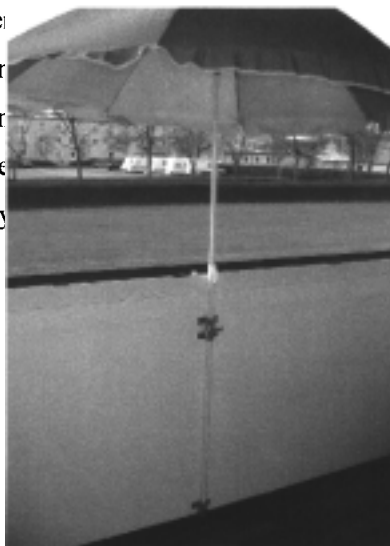
(54) **Benævnelse:**  
Væg hængt parasolholder til altaner

(57) **Sammendrag:**

Denne frembringelse angår en parasolholder til brug på altaner.

Det nye ved frembringelsen er, at dette beslag monteres på væggen og har en halmure, og er nem at betjene og fylder derfor ingen plads.

Beslaget er todelt hvoraf øverste del er et rør beslag som monteres på væggen og parasollens stang ved at sætte den i og stramme skrue. Den nederste del er et rør beslag med en bundprop i, så parasollen kan styres op og ned.



---

**Liste over registrerede brugsmodeller, hvori der er anmodet om prøvning eller udslettelse. Listen er i publiceringsnummerorden. Afgørelserne vil blive publiceret, når de foreligger.**

---

**Anmodning om prøvning**

(51) **Int.Cl.<sup>7</sup>:** B 26 B 5/00  
(10) **Publicerings nr:** DK 2005 00186 U3  
(21) **Ansøgningsnr:** BA 2005 00186  
(22) **Indleveringsdag:** 2005-08-11  
(45) **Registreringsdato:** 2005-10-14

(73) **Indehaver:**  
Michael Buades, Poppelvej 135, 2791 Dragør, Danmark  
Thomas Buades, Kastruplundgade 2, 3. tv, 2770 Kastrup, Danmark

**Anmodning fremsat af:**

Michael Buades, Poppelvej 135, 2791 Dragør, Danmark

(54) **Benævnelse:**  
Filtkniv med styrehjul

---

**Anmodning om prøvning**

(51) **Int.Cl.<sup>6</sup>:** B 65 D 33/28  
(10) **Publicerings nr:** DK 1996 00394 Y5  
(21) **Ansøgningsnr:** BA 1996 00394  
(22) **Indleveringsdag:** 1996-11-08  
(45) **Registreringsdato:** 1997-04-28

(73) **Indehaver:**  
Johan Philip Trampe, Kettingevej 26 B, 2970 Hørsholm, Danmark

**Anmodning fremsat af:**

DK International Care A/S, Boulstrupvej 2, 8300 Odder, Danmark

(54) **Benævnelse:**  
Skånsom lukkeanordning til affaldsposer

---

**Anmodning om prøvning**

(51) **Int.Cl.<sup>7</sup>:** B 30 B 9/12 C 11 B 1/06  
(10) **Publicerings nr:** DK 2003 00359 U3  
(21) **Ansøgningsnr:** BA 2003 00359  
(22) **Indleveringsdag:** 2003-12-22  
(45) **Registreringsdato:** 2005-04-25

(73) **Indehaver:**  
Søren Peter Sørensen, Enghavevej 51, 9000 Aalborg, Danmark  
Thomas Kidde Nørgaard, Skagensvej 29, Uggerby, 9800 Hjørring, Danmark

**Anmodning fremsat af:**

BT Maskinfabrik v/Brian Thomsen, Riskærvej 12, 9352 Dybvad, Danmark

(54) **Benævnelse:**  
Enhed for decentral forarbejdning af brændstof

---

## Fornyelse af brugsmodeller

Fornyelse af registreringer foretaget i medfør af lov nr. 130 af 26. februar 1992.

<b>(10) Publ.nr.</b>	<b>Gyldig til</b>	<b>(10) Publ.nr.</b>	<b>Gyldig til</b>
DK 1999 00401	2009-11-15		
DK 1999 00402	2009-11-15		
DK 1999 00407	2009-11-17		
DK 1999 00419	2009-11-24		
DK 1999 00420	2009-11-25		
DK 1999 00421	2009-11-25		
DK 1999 00428	2009-12-01		
DK 1999 00432	2009-12-02		
DK 2002 00370	2008-11-25		
DK 2002 00371	2008-11-22		
DK 2002 00378	2008-11-28		
DK 2002 00379	2008-11-28		
DK 2004 00176	2008-12-18		
DK 2005 00182	2009-01-31		



---

**Liste over registrerede brugsmodeller, der er udslettede.  
Listen er i publiceringsnummerorden.**

---

- (51) **Int.Cl.<sup>7</sup>:** B 25 D 1/00  
(10) **Publicerings nr:** DK 2004 00286 U3  
(21) **Ansøgningsnr:** BA 2004 00286  
(22) **Indleveringsdag:** 2004-11-16  
(45) **Registreringsdato:** 2005-01-28
- (73) **Indehaver:**  
Klaus Forsberg, c/o Sprehn A/S, Islevdalvej 154, 2610 Rødovre, Danmark
- (54) **Benævnelse:**  
Murerhammerhoved
-

## Navneregister

Indehaver/Frembringer	I/F	Klasse	Publ.type	Publ.nr.
A STEEL CONSULTING APS	I	F 16 J 13/12	U3	DK 2005 00208
A J INVENTING	I	E 04 F 15/08	U3	DK 2004 00311
ANDERSEN, LASSE ODDERSKJÆR	F	B 42 F 7/06	U3	DK 2005 00204
ANDERSEN, LASSE ODDERSKJÆR	I	B 42 F 7/06	U3	DK 2005 00204
BAUNSGAARD, SØREN	F	A 47 G 9/10	U3	DK 2005 00230
BAUNSGAARD, SØREN	I	A 47 G 9/10	U3	DK 2005 00230
CHRISTENSEN, SVEN ERIK	F	B 65 D 17/28	U3	DK 2005 00131
FOGED, JENS N.	F	F 16 J 13/12	U3	DK 2005 00208
GAWEL, MAREK	F	G 07 F 17/32	U3	DK 2005 00147
GRAF, JOHANN	F	G 07 F 17/32	U3	DK 2005 00147
ISBRAND, HANS	F	A 47 B 13/10	U3	DK 2005 00220
JACOBSEN, ANKER	F	E 04 F 15/08	U3	DK 2004 00311
JESPER OFFICE A/S	I	A 47 B 13/10	U3	DK 2005 00220
J.G.M. PLAST A/S	I	B 65 D 17/28	U3	DK 2005 00131
KJELDSEN, HENRIK	F	E 04 H 12/22	Y6	DK 2005 00017
KJELDSEN, HENRIK	I	E 04 H 12/22	Y6	DK 2005 00017
KOMSELIS & WENDELBOE APS	I	A 44 B 6/00	U3	DK 2005 00189
KOMSELIS, NIKI	F	A 44 B 6/00	U3	DK 2005 00189
KRAGELUND FURNITURE	I	A 47 C 7/54	U3	DK 2005 00190
KRAGELUND, MOGENS	F	A 47 C 7/54	U3	DK 2005 00190
LARSEN, POUL	F	A 47 B 45/00	U3	DK 2005 00242
LARSEN, POUL	I	A 47 B 45/00	U3	DK 2005 00242
LAUSTEN, TORBEN	F	F 21 V 8/00	U3	DK 2004 00222
MASKINFABRIKKEN BREDAL A/S	I	A 01 B 59/06	U3	DK 2005 00256
NIELSEN, CHRISTIAN HARRIS STAUGAARD	F	B 62 J 6/06	U3	DK 2005 00228
NIELSEN, CHRISTIAN HARRIS STAUGAARD	I	B 62 J 6/06	U3	DK 2005 00228
NOVOMATIC AG	I	G 07 F 17/32	U3	DK 2005 00147
SCHROEDER, KLAUS	F	B 65 D 63/00	U3	DK 2005 00258
SCHROEDER, KLAUS	I	B 65 D 63/00	U3	DK 2005 00258
SØRENSEN, TORBEN	F	A 01 B 59/06	U3	DK 2005 00256
TIME EXPORT A/S	I	B 60 G 17/005	U4	DK 2004 00230
TL LYNGSÅ A/S	I	F 21 V 8/00	U3	DK 2004 00222
TORP, PER CÆSAR	F	B 60 G 17/005	U4	DK 2004 00230

## Navneregister

---

Indehaver/Frembringer	I/F	Klasse	Publ. type	Publ. nr.
VILHART DESIGN	I	F 16 L 3/00	U3	DK 2005 00077
VILMANN, HELLE HARTMANN	F	F 16 L 3/00	U3	DK 2005 00077
WENDELBOE, BIRTHE	F	A 44 B 6/00	U3	DK 2005 00189