



PATENT- OG VAREMÆRKESTYRELSEN

Dansk Brugsmodel- tidende

Anvendte publikationskoder

W	sammendrag af almindeligt tilgængelig brugsmødelansøgning
U1	almindeligt tilgængelig brugsmødelansøgning uden prøvning
U3	registreret brugsmødel uden prøvning
U4	registreret brugsmødel med prøvning
Y3	registreret brugsmødel uden prøvning - efter U1
Y4	registreret brugsmødel med prøvning - efter U1 eller U3
Y5	ændret registreret brugsmødel uden prøvning - efter U3
Y6	ændret registreret brugsmødel med prøvning - efter U3 eller U4
Z5	ændret registreret brugsmødel uden prøvning - efter U1 eller Y3
Z6	ændret registreret brugsmødel med prøvning - efter U1 eller Y3 eller U1 og Y4

INDHOLD

Klasseregister	409
Almindeligt tilgængelige brugsmødelansøgninger(bilag)	410
Brugsmødelregistreringer i publiceringsnummerorden(bilag)	414
Ændrede brugsmødelregistreringer med prøvning i publiceringsnummerorden(bilag)	427
Registrerede brugsmødel, hvori der er anmodet om prøvning eller udslettelse, i publiceringsnummerorden	429
Fornyelse af registrerede brugsmødel, i publiceringsnummerorden	430
Registrerede brugsmødel, der er ophørte, i publiceringsnummerorden	431
Registrerede brugsmødel, der er udløbne, i publiceringsnummerorden	432
Navneregister	433
Andre meddelelser	435

Dansk Brugsmødel Tidende kan rekvireres som papirkopi for kr. 150 stk. på tlf. 43 50 85 35

Ansvarlig for redaktion: Keld Nymann Jensen
Udgives af Patent- og Varemærkestyrelsen, Helgeshøj Allé 81, 2630 Tåstrup, tlf. 43 50 80 00

ISSN 1602-6691

Klasseregister

Liste over almindeligt tilgængelige brugsmodelansøgninger og brugsmodelregistreringer ordnet efter klasser

Forsiderne til ansøgningerne og brugsmodelskrifterne indeholdende bibliografiske oplysninger, sammendrag og tegning m.m. kan ses i de efterfølgende bilag, hvor de står i publiceringsnummerorden.

(51) Klasse	Publ.type	(10) Publ.nr.	(51) Primær klasse
A 01 F 25/13	U3	DK 2005 00188	A 01 F 25/13
A 47 C 17/00	U3	DK 2004 00225	A 47 C 17/00
A 47 C 17/70	U3	DK 2004 00225	A 47 C 17/00
A 47 C 17/86	U3	DK 2004 00225	A 47 C 17/00
A 61 G 7/00	U3	DK 2004 00225	A 47 C 17/00
A 63 H 33/04	U3	DK 2005 00235	A 63 H 33/04
B 01 J 7/00	U3	DK 2005 00210	C 01 B 3/00
B 05 B 1/00	U3	DK 2005 00238	B 05 B 1/00
B 05 B 3/00	U3	DK 2005 00238	B 05 B 1/00
B 05 B 7/00	U3	DK 2005 00238	B 05 B 1/00
B 05 B 13/00	U3	DK 2005 00238	B 05 B 1/00
B 05 B 15/00	U3	DK 2005 00238	B 05 B 1/00
B 25 B 27/30	U3	DK 2004 00283	B 25 B 27/30
B 25 B 27/30	U3	DK 2005 00005	B 25 B 27/30
B 42 D 5/04	W	DK 2005 00216	B 42 D 5/04
B 60 R 11/00	U3	DK 2005 00239	B 60 R 13/00
B 60 R 13/00	U3	DK 2005 00239	B 60 R 13/00
B 64 F 1/32	W	DK 2005 00245	B 64 F 1/32
B 65 D 33/28	Y5	DK 1996 00394	B 65 D 33/28
B 65 D 85/57	W	DK 2004 00303	G 11 B 33/04
C 01 B 3/00	U3	DK 2005 00210	C 01 B 3/00
E 04 F 15/20	U3	DK 2005 00161	E 04 F 15/20
E 05 D 7/10	U3	DK 2005 00246	F 16 B 43/00
F 16 B 43/00	U3	DK 2005 00246	F 16 B 43/00
G 04 D 1/00	U3	DK 2005 00213	G 04 D 1/00
G 05 D 1/02	U3	DK 2005 00213	G 04 D 1/00
G 11 B 33/04	W	DK 2004 00303	G 11 B 33/04
H 01 R 13/633	U3	DK 2005 00247	H 01 R 13/633

BRUGSMODELANSØGNINGER

I

PUBLICERINGSNUMMERORDEN

(19) DANMARK

(10) DK 2004 00303 W



(12) BRUGSMODELANSØGNING

Patent- og
Varemærkestyrelsen

Almindeligt tilgængelig

- (51) **Int.Cl. 7:** G 11 B 33/04 B 65 D 85/57
 (21) **Ansøgningsnr.:** BA 2004 00303
 (22) **Indleveringsdag:** 2004-11-30
 (24) **Løbedag:** 2004-11-30
 (41) **Alm. tilg. dato:** 2005-11-03
 (45) **Publiceringsdato:** 2005-11-25
- (30) **Prioritetsoplysninger:**
2004-06-22 DK PA 2004 00974
- (71) **Brugsmodelansøger:**
DBC Medier A/S, Tempovej 7 - 11, 2750 Ballerup, Danmark
SundSound v/Peter Sundberg, Ved Klædebo 18, 2970 Hørsholm, Danmark
- (72) **Frembringere:**
Marianne Hermansen, c/o DBC Medier A/S, Tempovej 7-11, 2750 Ballerup, Danmark
Peter Sundberg, c/o SundSound v/Peter Sundberg, Ved Klædebo 18, 2970 Hørsholm, Danmark
- (74) **Fuldmægtig:**
Larsen & Birkeholm A/S Skandinavisk Patentbureau, Banegårdspladsen 1, 1570 København V, Danmark

(54) **Benævnelse:**
Etui til opbevaring af medier, såsom disketter, cd, dvd og lignende

(56) **Relevante publikationer:**
US5402882
DE4424023

(57) **Sammendrag:**

Et etui til opbevaring af medier, såsom disketter, CD, DVD eller lignende, består af en forside (3) og en bagside (2), som er forbundet til hinanden med en ryg. Eventuelt har etuiet yderligere en mellemside (5), således at forsiden (3) er forbundet til mellemsiden (5) med en første ryg (6), medens bagsiden (2) er forbundet til mellemsiden (5) med en anden ryg (4).

På indersiden af forsiden (3), mellemsiden (5) eller bagsiden (2) er der fastgjort mindst ét, fortrinsvis to afstandsstykker (7) nær de respektive siders frie kant eller kanter (17, 18).

Afstandsstykkerne (7), der kan være af et stift, eftergiveligt materiale, har kvadratisk tværsnit med en tykkelse, der svarer til bredden af en ryg (4, 6).

Med frembringelsen sikres, at et etui ikke klapper sammen, hvis det kommer under pres, f.eks. hvis flere etuier stables eller presses ind på en reol.

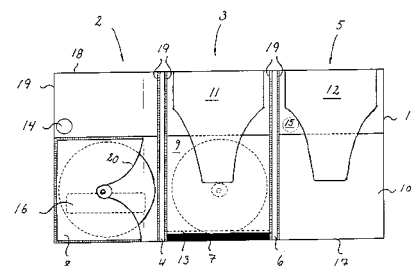


FIG. 1

(19) DANMARK

(10) DK 2005 00216 W



(12) BRUGSMODELANSØGNING

Patent- og
Varemærkestyrelsen

Almindeligt tilgængelig

- (51) **Int.Cl. 7:** B 42 D 5/04
 (21) **Ansøgningsnr.:** BA 2005 00216
 (22) **Indleveringsdag:** 2005-09-23
 (24) **Løbedag:** 2001-10-05
 (41) **Alm. tilg. dato:** 2005-09-23
 (45) **Publiceringsdato:** 2005-11-25
- (30) **Prioritetsoplysninger:**
 2000-10-06 DK PA 2000 01491
- (67) **Reg. er en forgrening fra europæisk pat. ans. nr.:**
 01974071.1
- (71) **Brugsmodelansøger:**
 All Right Int. ApS, Paradisstien 3, 2840 Holte, Danmark
- (72) **Frembringer:**
 Karina Wolff, Paradisstien 3, 2840 Holte, Danmark
 Frank Guldhammer Wolff, Paradisstien 3, 2840 Holte, Danmark
- (74) **Fuldmægtig:**
 Budde, Schou & Ostenfeld A/S, Vester Søgade 10, 1601 København V, Danmark

- (54) **Benævnelse:**
 Vægkalender og fremgangsmåde til planlægning og/eller koordinering af aktiviteter for en gruppe

- (57) **Sammendrag:**
 En vægkalender til planlægning og/eller koordinering af aktiviteter for en gruppe på to eller flere personer omfatter et i det væsentlige rektangulært pladeelement, ophængningsmidler til ophængning af kalenderen, en eller flere, fortrinsvis tolv eller flere, i det væsentlige rektangulære første planlægningsark fastgjort langs den ene kant deraf til pladeelementet, i det mindste et andet planlægningsark fastgjort til pladeelementet, således at hvert andet planlægningsark kan svinge ca. 180° , så det i det væsentlige udgør en forlængelse af pladeelementet, idet planlægningsarket er forsynet med identifikationsmidler til identificering af en bestemt kalendermåned og et antal adskilte felter, der fortrinsvis svarer til eller er større end antallet af personer i gruppen multipliceret med antallet af dage i kalendermåned, idet fladen på de første felter passer til at blive skrevet på ved hjælp af en blyant eller lignende, og planlægningsarket er forsynet med et antal adskilte felter, der passer til at blive skrevet på ved hjælp af en blyant eller lignende.

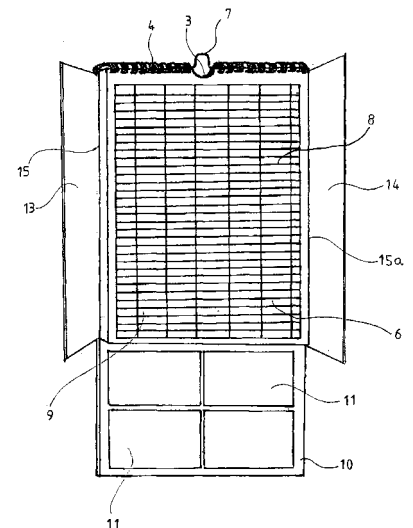


Fig. 2

(19) DANMARK

(10) DK 2005 00245 W



(12) BRUGSMODELANSØGNING

Patent- og
Varemærkestyrelsen

Almindeligt tilgængelig

- (51) **Int.Cl. 7:** B 64 F 1/32
 (21) **Ansøgningsnr.:** BA 2005 00245
 (22) **Indleveringsdag:** 2005-10-27
 (24) **Løbedag:** 2001-01-10
 (41) **Alm. tilg. dato:** 2005-10-27
 (45) **Publiceringsdato:** 2005-11-25
- (30) **Prioritetsoplysninger:**
2000-01-11 DK PA 2000 00031
- (67) **Reg. er en forgrening fra europæisk pat. ans. nr.:**
02079160.4
- (71) **Brugsmodelansøger:**
RASN A/S, Københavns Lufthavn, 2770 Kastrup, Danmark
- (72) **Frembringer:**
Lars Thøgersen, Svend Vonvedsvej 1, 2300 København S, Danmark
- (74) **Fuldmægtig:**
Zacco Denmark A/S, Hans Bekkevolds Allé 7, 2900 Hellerup, Danmark

- (54) **Benævnelse:**
Apparat til lastning og losning af fly

(57) **Sammendrag:**

Frembringelsen angår et apparat ved jorden til lastning og losning af fly (53) med et lastrum (52). Apparatet omfatter en vipbar, højdeindstillelig første transportør (7), som er indrettet til at transportere gods mellem et område uden for lastrummet (52) og en anden transportør (8). Den anden transportør (8) har en første ende og en anden ende og er i det væsentlige delvist udskydelig i forhold til apparatet og ind i lastrummet (52), og omfatter en række transportørenheder (30, 31, 70, 90), hvoraf en transportørfrontenhed (31, 90) er anbragt ved den første ende. Hver transportørenhed (30, 31, 70, 90) har et sæt hjul (44, 76, 101, 102), og transportørenhederne (30, 31, 70, 90) er forbundet til hinanden ved hjælp af koblingselementer (38, 81, 82), som tillader sidelæns gensidig drejebævegelse af transportørenhederne (30, 31, 70, 90). Frembringelsen er ejendommelig ved, at hver af transportørenhederne (30, 31, 70, 90) definerer en respektiv drivbar transportørbane, og at den første og den anden transportørenhed (31, 90) omfatter midler til at variere hældningen af transportørbanen af transportørenheden (31, 90) ved den første ende. Herved tillader en gensidigt sideværts drejebævegelse af i det mindste to på hinanden følgende transportørenheder (30, 31, 70, 90) sideværts bævegelse af transportørenheden ved den første ende.

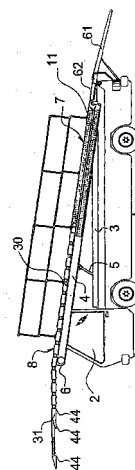


Fig 1

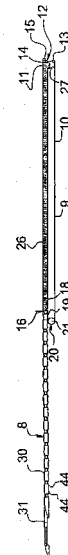


Fig 2

BRUGSMODELREGISTRERINGER

I

PUBLICERINGSNUMMERORDEN

(19) DANMARK

(10) DK 2004 00225 U3



(12) BRUGSMODELSKRIFT

Patent- og
Varemærkestyrelsen

(51) **Int.Cl. 7:** A 47 C 17/00 A 47 C 17/86 A 61 G 7/00 A 47 C 17/70
(21) **Ansøgningsnr.:** BA 2004 00225
(22) **Indleveringsdag:** 2004-08-26
(24) **Løbedag:** 2004-08-26
(41) **Alm. tilg. dato:** 2005-11-25
(45) **Registreringsdato:** 2005-11-25
(45) **Publiceringsdato:** 2005-11-25

(73) **Brugsmodelindehaver:**
Eskild Pontoppidan, Lille Strandstræde 18, 1254 København K, Danmark

(72) **Frembringer:**
Eskild Pontoppidan, Lille Strandstræde 18, 1254 København K, Danmark

(54) **Benævnelse:**
Sengebund

(57) **Sammendrag:**

Denne frembringelse angår en sengebund med funktioner for ændring af ryggens hældning, for ændring af nakkestøtte, for ændring af støtten for lårene og for forskydning af madrasunderlaget således, at sengebunden ved indstilling til siddende stilling har ryggen trukket tilbage til sengens hovedende. Frembringelsen er ny ved, at samtlige funktioner aktiveres af én motor og at sengebunden kan nedlægges i en traditionel seng beregnet for lamelbund.

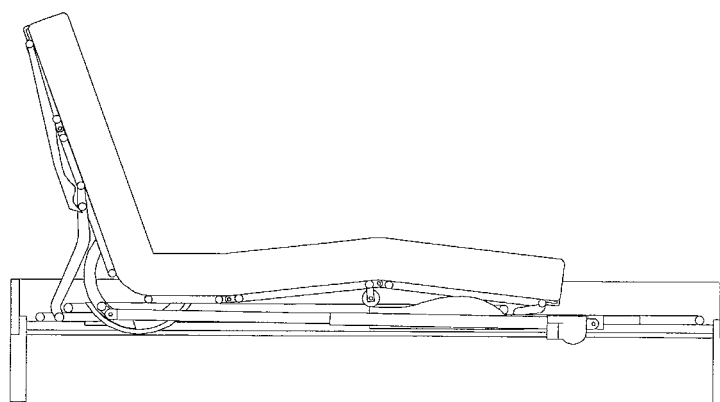


Fig. 4

(19) DANMARK

(10) DK 2004 00283 U3



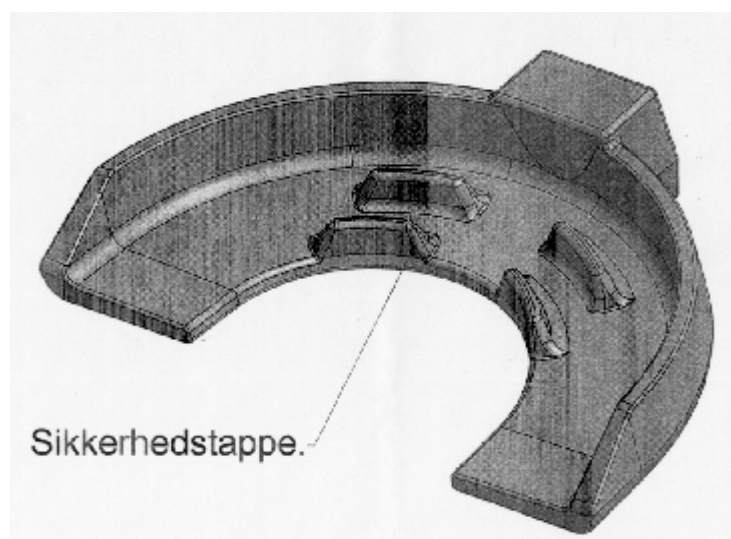
(12) BRUGSMODELSKRIFT

Patent- og
Varemærkestyrelsen

- (51) **Int.Cl. 7:** B 25 B 27/30
 (21) **Ansøgningsnr.:** BA 2004 00283
 (22) **Indleveringsdag:** 2004-11-13
 (24) **Løbedag:** 2004-11-13
 (41) **Alm. tilg. dato:** 2005-11-25
 (45) **Registreringsdato:** 2005-11-25
 (45) **Publiceringsdato:** 2005-11-25
- (73) **Brugsmodelindehaver:**
 T.C. Tools Sales Company ApS, Blåkildevvej 33, 5750 Ringe, Danmark
- (72) **Frembringer:**
 Tommy Carlsen, Skolevej 10, 5771 Stenstrup, Danmark

- (54) **Benævnelse:**
 Fjederskåle til en fjederspænder som anvendes til at af- og påmontere store skruefjedre på motordrevne køretøjer

- (57) **Sammendrag:**
 Fjederskåle til fjederspænder til store skruefjedre på motordrevne køretøjer.
 Ved brug af disse fjederskåle kan der af- eller påmonteres store skruefjedre med mange forskellige diametre og udformninger fra motorkøretøjer.
 Udformningen og sikkerhedstappene gør, at man ikke behøver at skifte til forskellige fjederskåle ved arbejde med fjedre der har forskellige diametre og udformninger.



(19) DANMARK

(10) DK 2005 00005 U3



(12) BRUGSMODELSKRIFT

Patent- og
Varemærkestyrelsen

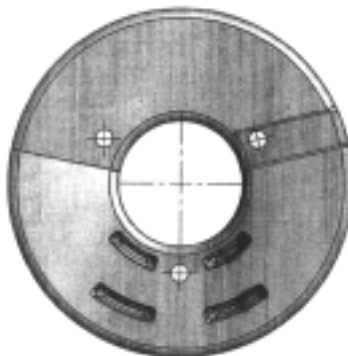
- (51) **Int.Cl. 7:** B 25 B 27/30
(21) **Ansøgningsnr.:** BA 2005 00005
(22) **Indleveringsdag:** 2005-01-06
(24) **Løbedag.:** 2005-01-06
(41) **Alm. tilg. dato:** 2005-11-25
(45) **Registreringsdato:** 2005-11-25
(45) **Publiceringsdato:** 2005-11-25
- (73) **Brugsmodeleindehaver:**
T.C. Tools Sales Company ApS, Blåkildevvej 33, 5750 Ringe, Danmark
- (72) **Frembringer:**
Tommy Carlsen, Skolevej 10, 5771 Stenstrup, Danmark

- (54) **Benævnelse:**
Adapterskål til fjederspænder som anvendes til at af- og påmontere store skruefjedre på motordrevne køretøjer

- (57) **Sammendrag:**

Adapterskål til fjederspændere til af- og påmontering af store skruefjedre til motordrevne køretøjer som er kendt i forvejen.

Adapterskålen er ny ved at flere forskellige fjederskåle er samlet i én adapterskål som enten skrues fast eller holdes fast af 2 eller flere sikkerhedsstæppe i samme fjederskål.



1.

(19) DANMARK

(10) DK 2005 00161 U3



(12) BRUGSMODELSKRIFT

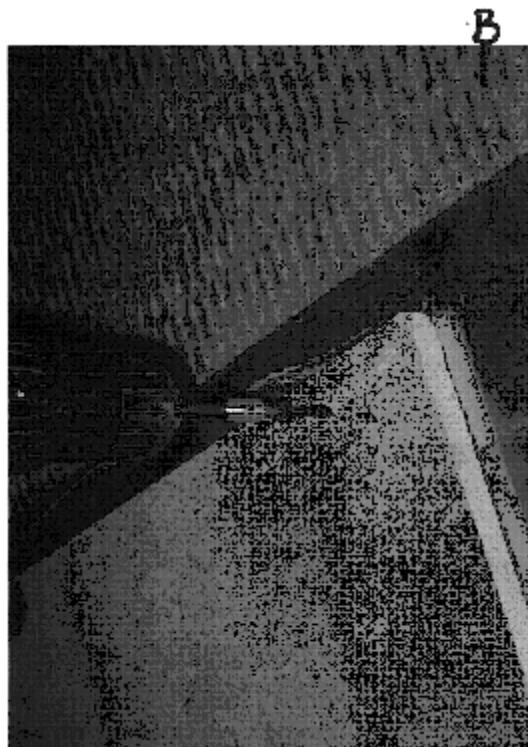
Patent- og
Varemærkestyrelsen

-
- (51) **Int.Cl. 7:** E 04 F 15/20
(21) **Ansøgningsnr.:** BA 2005 00161
(22) **Indleveringsdag:** 2005-07-08
(24) **Løbedag.:** 2005-07-08
(41) **Alm. tilg. dato:** 2005-11-25
(45) **Registreringsdato:** 2005-11-25
(45) **Publiceringsdato:** 2005-11-25
- (73) **Brugsmodelindehaver:**
Danish Marine System A/S, Limfjordsvej 3, 6715 Esbjerg N, Danmark
- (72) **Frembringer:**
Finn Bødker Ipsen, Engvej 7, 7500 Holstebro, Danmark
- (74) **Fuldmægtig:**
Advokatfirmaet Thuesen Bødker & Jæger, Kongensgade 58, 6700 Esbjerg, Danmark

-
- (54) **Benævnelse:**
Lyddæmpende brandsikret flydende gulv

- (57) **Sammendrag:**

Fol-proff Floating Floor er et lyddæmpende flydende gulv bestående af minerit og isolering, hvorved opnås, at gulvbelægning i den maritime sektor, offshore-sektoren og byggeri gøres lyddæmpende, brandsikkert og flydende, samtidig med at det er et letvægtsgulv.



(19) DANMARK

(10) DK 2005 00188 U3



(12) BRUGSMODELSKRIFT

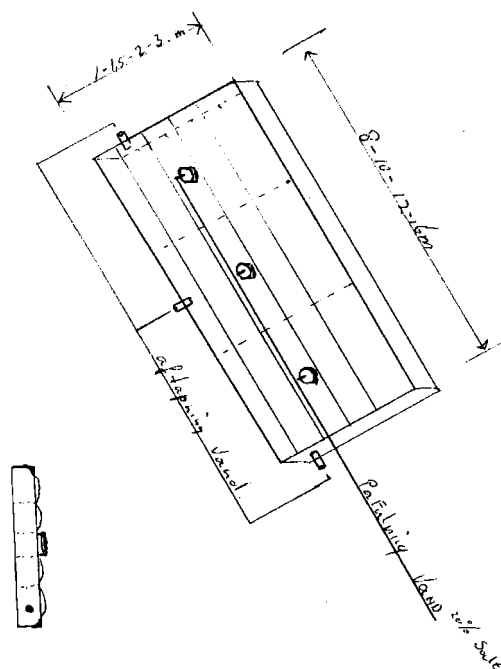
Patent- og
Varemærkestyrelsen

- (51) **Int.Cl. 7:** A 01 F 25/13
 (21) **Ansøgningsnr.:** BA 2005 00188
 (22) **Indleveringsdag:** 2005-08-16
 (24) **Løbedag:** 2005-08-16
 (41) **Alm. tilg. dato:** 2005-11-25
 (45) **Registreringsdato:** 2005-11-25
 (45) **Publiceringsdato:** 2005-11-25
- (73) **Brugsmodeleindehaver:**
 M. van Sonsbeek, Hornsgårdvej 1, Fole, 6510 Gram, Danmark
- (72) **Frembringer:**
 M. van Sonsbeek, Hornsgårdvej 1, Fole, 6510 Gram, Danmark

- (54) **Benævnelse:**
 Nyt afdækningssystem til foder eller andre beholdninger

- (57) **Sammendrag:**

Frembringelsen angår et afdækningssystem til foder eller andre beholdninger. Systemet er nyt ved at have et eller flere sektioner til væske, som kan fyldes og tømmes hver for sig. Hermed opnås en afdækning af stakken, der ikke giver et enormt arbejde i forhold til det, man normalt gør med plastikfolie eller et lag sand og ekstra net ovenpå.



(19) DANMARK

(10) DK 2005 00210 U3



(12) BRUGSMODELSKRIFT

Patent- og
Varemærkestyrelsen

(51) **Int.Cl. 7:** C 01 B 3/00 B 01 J 7/00
 (21) **Ansøgningsnr.:** BA 2005 00210
 (22) **Indleveringsdag:** 2005-09-13
 (24) **Løbedag.:** 2005-09-13
 (41) **Alm. tilg. dato:** 2005-11-25
 (45) **Registreringsdato:** 2005-11-25
 (45) **Publiceringsdato:** 2005-11-25

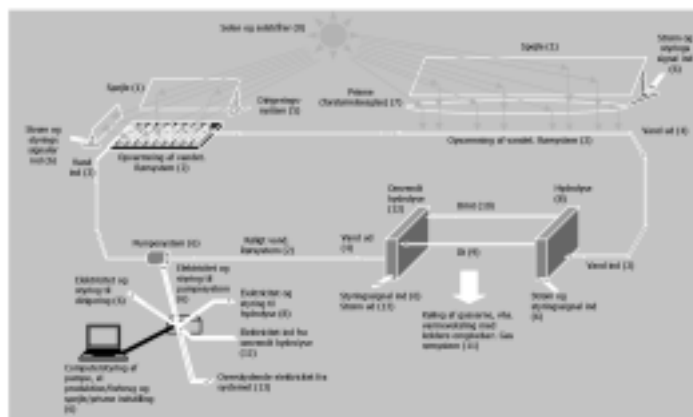
(73) **Brugsmodeleindehaver:**
 Ole Stein, Hadsundvej 111, 9000 Aalborg, Danmark

(72) **Frembringer:**
 Ole Stein, Hadsundvej 111, 9000 Aalborg, Danmark

(54) **Benævnelse:**
 Solopvarmet vand, der bruges ved fremstilling af brint

(57) **Sammendrag:**

Denne frembringelse angår fremstilling af brint, der efterfølgende bruges til produktion af elektricitet, alt sammen i et sammenfattet system. Det nye ved frembringelsen er, at det vand, der skal spaltes, vha. hydrolyse, til brint og ilt, er opvarmet ved hjælp af fokuseret sollys, således at energien til brug ved spaltningen reduceres. Sollyset fokuseres ved hjælp af spejle og prismer og vandet løber i et rørsystem. Brinten bruges igen efter afkøling med koldere omgivelser, til fremstilling af elektricitet i en omvendt hydrolyse proces. Vandet ledes tilbage i systemet og bruges igen i processen.



(19) DANMARK

(10) DK 2005 00213 U3



(12) BRUGSMODELSKRIFT

Patent- og
Varemærkestyrelsen

(51) **Int.Cl. 7:** G 04 D 1/00 G 05 D 1/02
 (21) **Ansøgningsnr.:** BA 2005 00213
 (22) **Indleveringsdag:** 2005-10-26
 (24) **Løbedag.:** 2005-10-26
 (41) **Alm. tilg. dato:** 2005-11-25
 (45) **Registreringsdato:** 2005-11-25
 (45) **Publiceringsdato:** 2005-11-25

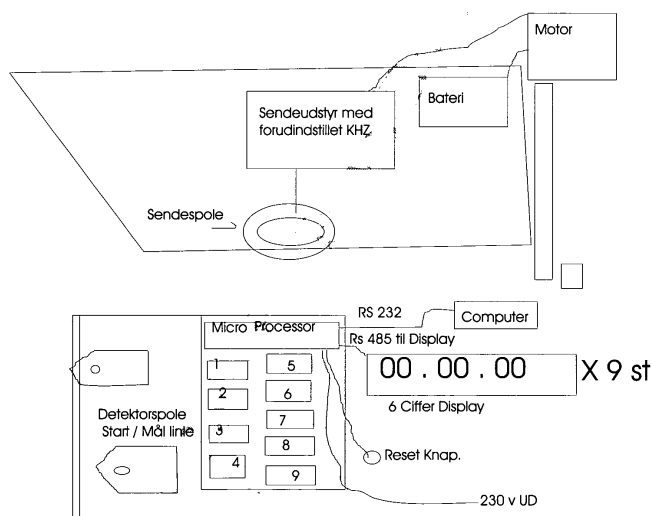
(73) **Brugsmodeledehaver:**
 Lasse Pehrson, Bramslykkevej 25, 2.th., 2500 Valby, Danmark

(72) **Frembringer:**
 Lasse Pehrson, Bramslykkevej 25, 2.th., 2500 Valby, Danmark

(54) **Benævnelse:**
 System til tidsmåling af både

(57) **Sammendrag:**

System til registrering af tid for både på en sø, kendetegnet ved, at systemet omhandler; en båd monteret med en motor med EI-start og generator, samt en sender og en senderspole til udsendelse af et signal mellem fra og med 20 og fra og med 29 khz, en detektorspole udlagt på bunden af søen til detektering af signalerne, samt en computer til beregning og registrering af tidsmålingen, og et display med printerudgang.



(19) DANMARK

(10) DK 2005 00235 U3



(12) BRUGSMODELSKRIFT

Patent- og
Varemærkestyrelsen

- (51) **Int.Cl. 7:** A 63 H 33/04
 (21) **Ansøgningsnr.:** BA 2005 00235
 (22) **Indleveringsdag:** 2005-10-11
 (24) **Løbedag:** 2005-10-11
 (41) **Alm. tilg. dato:** 2005-11-25
 (45) **Registreringsdato:** 2005-11-25
 (45) **Publiceringsdato:** 2005-11-25
- (73) **Brugsmodelindehaver:**
 Hovedkontoret ApS, Sønderhøj 46, 8260 Viby J, Danmark
- (72) **Frembringer:**
 Hans Floderus, Reimersholmogatan 79, SE-11740 Stockholm, Sverige

- (54) **Benævnelse:**
 Tostrengt samlesæt opdelt udfra rombedodekaeder-struktur

- (57) **Sammendrag:**

Frembringelsen angår et samlesæt som er nyt ved at det er opdelt i 48 bestanddele sammenfugtet i to sammenholdte strenge (5, 6), idet de er snittet ved kløvning på langs (4) af en trappe (3) bestående af 24 dele med tetraedrisk grundstruktur (2), som muliggør fremvisning af 4 billedopsætninger, i det den kan genfoldes på 4 forskellige måder til samme genstand, i det disse 24 dele kan samles til en rombedodekaeder (1).

Frembringelsen bruges som legetøj og gimmick, bl.a. indenfor turisme, sport/kultur/kunst og virksomhedsgaver, hvor dets rækkevidde som medie er afhængig af udfordringsniveau.

Virkingen opnås ved (a) dets udfordringsniveau, gennem dets udskæring langs en tetraedertrappe, f.eks. en "double helix", (b) at de to strenge holdes sammen, samt ved (c) muligheden at fremvise 4 billedopsætninger, grundet opdelingen i tetraedre med hver fire sider, hvis funktion beholdes også ved drejning på langs, og når disse løber i omvendt rækkefølge.



Fig. 6

(19) DANMARK

(10) DK 2005 00238 U3



(12) BRUGSMODELSKRIFT

Patent- og
Varemærkestyrelsen

- (51) **Int.Cl. 7:** B 05 B 1/00 B 05 B 3/00 B 05 B 7/00 B 05 B 13/00
B 05 B 15/00
- (21) **Ansøgningsnr.:** BA 2005 00238
- (22) **Indleveringsdag:** 2005-10-13
- (24) **Løbedag:** 2005-10-13
- (41) **Alm. tilg. dato:** 2005-11-25
- (45) **Registreringsdato:** 2005-11-25
- (45) **Publiceringsdato:** 2005-11-25
- (73) **Brugsmodeleindehaver:**
Masterveil Danmark ApS, Fyrrely 9, 7451 Sunds, Danmark
- (72) **Frembringer:**
Ole Hyldgaard Andersen, Fyrrely 9, 7451 Sunds, Danmark

- (54) **Benævnelse:**
Dysebefugter

- (57) **Sammendrag:**

DYSE-BEFUGTEREN ER UDVIKLET SPECIELT TIL BRUG I SUPERMARKEDERNES FRUGT- OG GRØNSAFDELINGER.

DYSE-BEFUGTEREN ER TÆNKT SOM SUPPLEMENT TIL VOR EGEN ULTRALYD-BEFUGTER BRUGSMODEL BR. 199800415, DYSEBEFUGTNING OG ULTRALYD-BEFUGTNING ER 2 VIDT FORSKELLIGE TEKNIKKER.

KAPACITETEN ER NØJE AFPASSET SÅLEDES, AT 1 ANLÆG KAN GIVE FUGT NOK TIL ET RUM PÅ 200 M³.

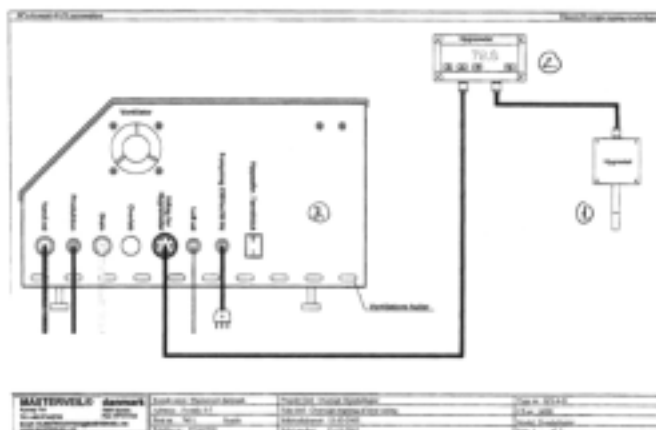
MASKINEN KAN LYNHURTIGT UDSKIFTES MED ET NYT VED HJÆLP AF LYNKOBLINGER TIL SLANGER.

DYSERNE ER UDFØRT MED SPECIELT TILBAGELØGSSIKRING SÅLEDES, AT DE ER DRYPFRIE.

VAND- OG LUFTTILFØRSEL KAN JUSTERES SÅLEDES, AT MAN FÅR EN KONDENSFRI VANDFORSTØVNING FRA DYSERNE.

DET ANVENDTE OMVENDTE OSMOSEANLÆG SIKRER EN LANG LEVETID FØR UDSKIFTNING AF MEMBRAN.

DE ANVENDTE OLIE-FRIE KOMPRESSORER SIKRER EN LANG LEVETID FØR UDSKIFTNING AF SLIDDELE I KOMPRESSORERNE.



(19) DANMARK

(10) DK 2005 00239 U3



(12) BRUGSMODELSKRIFT

Patent- og
Varemærkestyrelsen

(51) **Int.Cl. 7:** B 60 R 13/00 B 60 R 11/00
 (21) **Ansøgningsnr.:** BA 2005 00239
 (22) **Indleveringsdag:** 2005-10-19
 (24) **Løbedag.:** 2005-10-19
 (41) **Alm. tilg. dato:** 2005-11-25
 (45) **Registreringsdato:** 2005-11-25
 (45) **Publiceringsdato:** 2005-11-25

(73) **Brugsmodeleindehaver:**
 Peter H. Petersen, Ilbro Alle 2 B, 2770 Kastrup, Danmark
 Thomas Rosenbjerg, Tjørnevænget 5, 2740 Skovlunde, Danmark
 Robert L. Jacobsen, Plantagevej 6, 2680 Solrød Strand, Danmark

(72) **Frembringere:**
 Peter H. Petersen, Ilbro Alle 2 B, 2770 Kastrup, Danmark
 Thomas Rosenbjerg, Tjørnevænget 5, 2740 Skovlunde, Danmark
 Robert L. Jacobsen, Plantagevej 6, 2680 Solrød Strand, Danmark

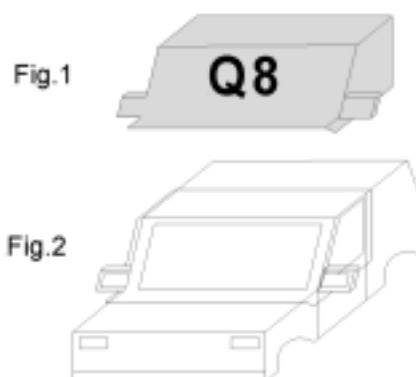
(54) **Benævnelse:**
 Autocover med påtrykt reklame

(57) **Sammendrag:**

Denne frembringelse angår et tekstil cover med reklamer som dækker forrude/sideruder/sidespejle på biler. Autocover fastholdes til bilen vha. indsyet magneter langs tekstil kanten samt krympeposer over sidespejlene.

Løser problemet med at skrabe tilfrosne ruder/sidespejle om vinteren. Om sommeren er den velegnet til at holde temperaturen nede i bilen. Opfylder endnu en mulighed for reklame eksponering.

Nem montering/afmontering uden fare for beskadigelse af tætningslister på bildøre.



(19) DANMARK

(10) DK 2005 00246 U3



(12) BRUGSMODELSKRIFT

Patent- og
Varemærkestyrelsen

(51) **Int.Cl. 7:** F 16 B 43/00 E 05 D 7/10
(21) **Ansøgningsnr.:** BA 2005 00246
(22) **Indleveringsdag:** 2005-10-31
(24) **Løbedag:** 2005-10-31
(41) **Alm. tilg. dato:** 2005-11-25
(45) **Registreringsdato:** 2005-11-25
(45) **Publiceringsdato:** 2005-11-25

(73) **Brugsmodeleindehaver:**
Jørgen Mouritz Lysemose, Rørbækvej 2, 2730 Herlev, Danmark

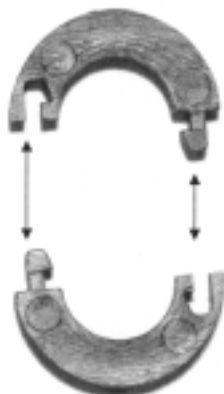
(72) **Frembringer:**
Jørgen Mouritz Lysemose, Rørbækvej 2, 2730 Herlev, Danmark

(54) **Benævnelse:**
Afstandsskive og skiveelementer til dannelse af en sådan skive

(57) **Sammendrag:**

Den foreliggende frembringelse angår en afstandsskive og skiveelementer til dannelse af en sådan afstandsskive. Skiveelementerne udgøres af i det væsentlige halve vinkelret på udbredelsesfladen brudte afstandsskiver med koblingsmekanismer ved deres halvcirkelender. Koblingsmekanismerne er udformet i et fleksibelt materiale og har matchende flanger og recesser, der kan låses sammen ved indklik med hinanden. Skiveelementerne kan derved samles parvis til dannelse af én samlet mekanisk stabil afstandsskive, der kan finde anvendelse i alle sammenhænge, hvor afstandsskiver normalt indgår. Afstandsskiven er særlig fordelagtig som dør-ring. Skiveelementerne er i en særlig distributionsvenlig udførelsesform samlet på et bæreelement, hvorfra de kan adskilles enkeltvis, når de skal anvendes i forbindelse med en given opgave.

Figur 1.



(19) DANMARK

(10) DK 2005 00247 U3



(12) BRUGSMODELSKRIFT

Patent- og
Varemærkestyrelsen

- (51) **Int.Cl.7:** H 01 R 13/633
 (21) **Ansøgningsnr.:** BA 2005 00247
 (22) **Indleveringsdag:** 2005-10-28
 (24) **Løbedag.:** 2005-10-28
 (41) **Alm. tilg. dato:** 2005-11-25
 (45) **Registreringsdato:** 2005-11-25
 (45) **Publiceringsdato:** 2005-11-25
- (73) **Brugsmodeleindehaver:**
Tom Alex Christensen, Nemovej 9, 2680 Solrød Strand, Danmark
- (72) **Frembringer:**
Tom Alex Christensen, Nemovej 9, 2680 Solrød Strand, Danmark

- (54) **Benævnelse:**
Stikprop med aftrækker

- (57) **Sammendrag:**

En stikprop (20), der er monteret på en elektrisk ledning (7), og som omfatter et hus (21), mindst to fra huset (21) udragende stikben (22,23) til løsbart at indgribe med et komplementært udformet hunstik (2), en aftrækker (24), som har en første (26)- og anden endedel (28), og som forskydeligt er monteret i huset (21) mellem en første position, hvor den anden endedel (28) i hvert fald i hovedsagen befinder sig i huset (21) og en anden position, hvor den anden endedel (28) er skudt ud af huset (21) til samme side som stikbenene (22,23), en aktuator (25) til med en kraftpåvirkning på aftrækkerens (24) første ende (26) at forskyde aftrækkeren (24) fra den første position til den anden position, hvor i hvert fald størstedelen af aktuatoren (25) er optaget i en udsparring (31) i huset (21) i aftrækkerens (24) anden position, og hvor aftrækkeren (24) strækker sig et stykke ind i udsparringen (31) i aftrækkerens (24) første position. Stikproppen (20) er nem at frigøre med små kræfter uden at trække i ledningen (7).

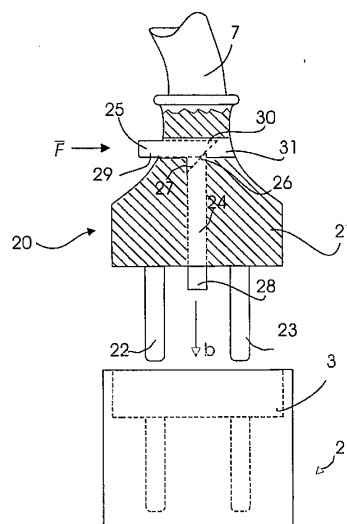


Fig. 7

**ÆNDREDE
BRUGSMODELREGISTRERINGER**

(19) DANMARK

(10) DK 1996 00394 Y5



(12) BRUGSMODELSKRIFT

Patent- og
Varemærkestyrelsen

Ændret reg. brugsmodel uden prøvning

- (51) **Int.Cl.:** B 65 D 33/28
 (21) **Ansøgningsnr.:** BA 1996 00394
 (22) **Indleveringsdag:** 1996-11-08
 (24) **Løbedag:** 1996-11-08
 (41) **Alm. tilg. dato:** 1997-04-28
 (45) **Registreringsdato:** 1997-04-28
 (45) **Publiceringsdato:** 2005-11-25
- (73) **Brugsmodeleindehaver:**
 Johan Philip Trampe, Kettingevej 26 B, 2970 Hørsholm, Danmark
- (72) **Frembringer:**
 Johan Philip Trampe, Kettingevej 26 B, 2970 Hørsholm, Danmark
- (74) **Fuldmægtig:**
 Zacco Denmark A/S, Hans Bekkevolds Allé 7, 2900 Hellerup, Danmark

- (54) **Benævnelse:**
 Skånsom lukkeanordning til affaldsposer

- (57) **Sammendrag:**

Denne frembringelse angår en snørelukkeanordning til affaldsposer. Frembringelsen er mere skånsom ved posematerialet end hidtidige modeller. Med frembringelsen ønskes tilvejebragt en snørelukkeanordning der fungerer ved træk på en mindre vinkel imellem snørene og løbegangene i posens top. Posen kan således fremstilles af et relativt mindre kraftigt materiale for at opnå samme bonitet.

Frembringelsen består af 2 snøre i en løbegang i toppen af posen. Snørene er fastgjort ved den ene sidesøm. Ved den anden sidesøm stikker snørene ud uden at være fastgjort til sidesømmen. Posen lukkes ved træk i snørene, hvorefter der bindes knude.

Frembringelsen forbedres ved at fæste de 2 snøre til hinanden der hvor de stikker ud af posen. Derved gøres det lettere at trække i snørene med een hånd, og samtidig holde imod på posen med den anden. Når posen er lukket skal snørene let kunne skilles i et brudstykke, således at knuden kan bindes.

Fig. 2a.

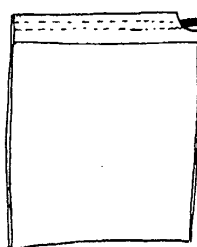
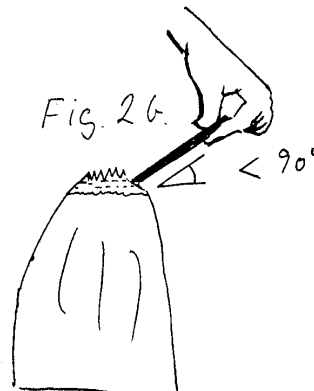


Fig. 2b.



Liste over registrerede brugsmodeller, hvori der er anmodet om prøvning eller udslettelse. Listen er i publiceringsnummerorden. Afgørelserne vil blive publiceret, når de foreligger.

Anmodning om udslettelse

(51) **Int.Cl.7:** B 62 D 25/20 B 61 D 17/10
(10) **Publicerings nr:** DK 2005 00094 U3
(21) **Ansøgningsnr:** BA 2005 00094
(22) **Indleveringsdag:** 2005-04-19
(45) **Registreringsdato:** 2005-09-09

(73) **Indehaver:**
M.C.M. Holding A/S, Bajstrup Bygade 59, 1., 6360 Tinglev, Danmark

Anmodning fremsat af:
Handi Mobil ApS, Industriparken 34B, Lind, 7400 Herning, Danmark

(54) **Benævnelse:**
Gulv til et transportmiddel og profiler til opbygning heraf samt køretøj forsynet med et sådant gulv

Fornyelse af brugsmodeller

Fornyelse af registreringer foretaget i medfør af lov nr. 130 af 26. februar 1992.

(10) Publ.nr.	Gyldig til	(10) Publ.nr.	Gyldig til
DK 1999 00425	2009-11-29		
DK 2001 00105	2009-11-12		
DK 2002 00148	2008-05-18		
DK 2002 00226	2008-07-26		
DK 2002 00337	2008-11-14		
DK 2002 00349	2008-11-06		
DK 2002 00350	2008-11-06		
DK 2002 00351	2008-11-06		
DK 2002 00352	2008-11-06		
DK 2002 00353	2008-11-06		
DK 2002 00357	2008-11-08		
DK 2002 00358	2008-11-08		
DK 2002 00360	2008-11-11		
DK 2002 00362	2008-11-11		
DK 2002 00382	2008-11-29		
DK 2002 00392	2008-12-11		
DK 2002 00394	2008-12-13		
DK 2005 00216	2007-10-05		

Ophørte brugsmodelregistreringer

(10) Publ.nr.	Ophørsdato	(10) Publ.nr.	Ophørsdato
---------------	------------	---------------	------------

DK 1999 00148
DK 2002 00094
DK 2002 00095
DK 2003 00235
DK 1999 00156
DK 2002 00101
DK 2002 00105
DK 2002 00104
DK 1999 00161
DK 2002 00108
DK 1999 00166
DK 2002 00110
DK 1999 00169
DK 1999 00172
DK 2002 00118
DK 2002 00119
DK 2002 00122
DK 2002 00125
DK 2002 00124

Udløbne brugsmodelregistreringer

(10) Publ.nr.	Udløbsdato	(10) Publ.nr.	Udløbsdato
DK 1995 00397	2005-10-09		
DK 1995 00408	2005-10-19		
DK 1995 00376	2005-10-02		

Navneregister

Indehaver/Frembringer	I/F	Klasse	Publ. type	Publ. nr.
ALL RIGHT INT. APS	I	B 42 D 5/04	W	DK 2005 00216
ANDERSEN, OLE HYLDGAARD	F	B 05 B 1/00	U3	DK 2005 00238
CARLSEN, TOMMY	F	B 25 B 27/30	U3	DK 2004 00283
CARLSEN, TOMMY	F	B 25 B 27/30	U3	DK 2005 00005
CHRISTENSEN, TOM ALEX	F	H 01 R 13/633	U3	DK 2005 00247
CHRISTENSEN, TOM ALEX	I	H 01 R 13/633	U3	DK 2005 00247
DANISH MARINE SYSTEM A/S	I	E 04 F 15/20	U3	DK 2005 00161
DBC MEDIER A/S	I	G 11 B 33/04	W	DK 2004 00303
FLODERUS, HANS	F	A 63 H 33/04	U3	DK 2005 00235
HERMANSEN, MARIANNE	F	G 11 B 33/04	W	DK 2004 00303
HOVEDKONTORET APS	I	A 63 H 33/04	U3	DK 2005 00235
IPSEN, FINN BØDKER	F	E 04 F 15/20	U3	DK 2005 00161
JACOBSEN, ROBERT L.	F	B 60 R 13/00	U3	DK 2005 00239
JACOBSEN, ROBERT L.	I	B 60 R 13/00	U3	DK 2005 00239
LYSEMOSE, JØRGEN MOURITZ	F	F 16 B 43/00	U3	DK 2005 00246
LYSEMOSE, JØRGEN MOURITZ	I	F 16 B 43/00	U3	DK 2005 00246
MASTERVEIL DANMARK APS	I	B 05 B 1/00	U3	DK 2005 00238
PEHRSON, LASSE	F	G 04 D 1/00	U3	DK 2005 00213
PEHRSON, LASSE	I	G 04 D 1/00	U3	DK 2005 00213
PETERSEN, PETER H.	F	B 60 R 13/00	U3	DK 2005 00239
PETERSEN, PETER H.	I	B 60 R 13/00	U3	DK 2005 00239
PONTOPPIDAN, ESKILD	F	A 47 C 17/00	U3	DK 2004 00225
PONTOPPIDAN, ESKILD	I	A 47 C 17/00	U3	DK 2004 00225
RASN A/S	I	B 64 F 1/32	W	DK 2005 00245
ROSENBJERG, THOMAS	F	B 60 R 13/00	U3	DK 2005 00239
ROSENBJERG, THOMAS	I	B 60 R 13/00	U3	DK 2005 00239
SONSBEEK, M. VAN	F	A 01 F 25/13	U3	DK 2005 00188
SONSBEEK, M. VAN	I	A 01 F 25/13	U3	DK 2005 00188
STEIN, OLE	F	C 01 B 3/00	U3	DK 2005 00210
STEIN, OLE	I	C 01 B 3/00	U3	DK 2005 00210
SUNDBERG, PETER	F	G 11 B 33/04	W	DK 2004 00303
SUNDSOUND	I	G 11 B 33/04	W	DK 2004 00303
T.C. TOOLS SALES COMPANY APS	I	B 25 B 27/30	U3	DK 2004 00283

Navneregister

Indehaver/Frembringer	I/F	Klasse	Publ.type	Publ.nr.
T.C. TOOLS SALES COMPANY APS	I	B 25 B 27/30	U3	DK 2005 00005
THØGERSEN, LARS	F	B 64 F 1/32	W	DK 2005 00245
TRAMPE, JOHAN PHILIP	F	B 65 D 33/28	Y5	DK 1996 00394
TRAMPE, JOHAN PHILIP	I	B 65 D 33/28	Y5	DK 1996 00394
WOLFF, FRANK GULDHAMMER	F	B 42 D 5/04	W	DK 2005 00216
WOLFF, KARINA	F	B 42 D 5/04	W	DK 2005 00216

Andre meddelelser

Vi skal hermed gøre opmærksom på, at den 9. december 2005 lukker Patent- og Varemærkestyrelsen kl. 12.00.