



PATENT- OG VAREMÆRKESTYRELSEN

Dansk Brugsmodel- tidende

Anvendte publikationskoder

W	sammendrag af almindeligt tilgængelig brugsmødelansøgning
U1	almindeligt tilgængelig brugsmødelansøgning uden prøvning
U3	registreret brugsmødel uden prøvning
U4	registreret brugsmødel med prøvning
Y3	registreret brugsmødel uden prøvning - efter U1
Y4	registreret brugsmødel med prøvning - efter U1 eller U3
Y5	ændret registreret brugsmødel uden prøvning - efter U3
Y6	ændret registreret brugsmødel med prøvning - efter U3 eller U4
Z5	ændret registreret brugsmødel uden prøvning - efter U1 eller Y3
Z6	ændret registreret brugsmødel med prøvning - efter U1 eller Y3 eller U1 og Y4

INDHOLD

Klasseregister	379
Brugsmødelregistreringer i publiceringsnummerorden(bilag)	380
Ændrede brugsmødelregistreringer med prøvning i publiceringsnummerorden(bilag)	388
Registrerede brugsmødeller, hvori der er anmodet om prøvning eller udslettelse, i publiceringsnummerorden	390
Fornyelse af registrerede brugsmødeller, i publiceringsnummerorden	391
Registrerede brugsmødeller, der er udslettede, i publiceringsnummerorden	392
Navneregister	393

Dansk Brugsmødel Tidende kan rekvireres som papirkopi for kr. 150 stk. på tlf. 43 50 85 35

Ansvarlig for redaktion: Keld Nymann Jensen
Udgives af Patent- og Varemærkestyrelsen, Helgeshøj Allé 81, 2630 Tåstrup, tlf. 43 50 80 00

ISSN 1602-6691

Klasseregister

Liste over almindeligt tilgængelige brugsmodelansøgninger og brugsmodelregistreringer ordnet efter klasser

Forsiderne til ansøgningerne og brugsmodelskrifterne indeholdende bibliografiske oplysninger, sammendrag og tegning m.m. kan ses i de efterfølgende bilag, hvor de står i publiceringsnummerorden.

(51) Klasse	Publ.type	(10) Publ.nr.	(51) Primær klasse
A 01 K 7/00	U4	DK 2005 00129	A 01 K 7/00
A 47 B 27/14	U3	DK 2005 00203	A 47 B 27/14
A 47 J 37/08	U3	DK 2004 00199	A 47 J 37/08
A 63 F 3/06	U3	DK 2005 00203	A 47 B 27/14
B 28 D 1/00	U3	DK 2005 00218	B 44 C 1/22
B 43 L 3/00	U3	DK 2005 00203	A 47 B 27/14
B 43 L 5/02	U3	DK 2005 00203	A 47 B 27/14
B 44 C 1/22	U3	DK 2005 00218	B 44 C 1/22
E 05 B 3/00	U3	DK 2004 00197	E 05 F 11/00
E 05 B 9/02	U4	DK 2004 00196	E 06 B 9/02
E 05 F 11/00	U3	DK 2004 00197	E 05 F 11/00
E 06 B 1/02	Y5	DK 1999 00164	E 06 B 1/04
E 06 B 1/04	Y5	DK 1999 00164	E 06 B 1/04
E 06 B 1/36	Y5	DK 1999 00164	E 06 B 1/04
E 06 B 9/02	U4	DK 2004 00196	E 06 B 9/02
F 03 B 13/22	U3	DK 2005 00111	F 03 B 13/22
H 05 B 1/00	U3	DK 2004 00199	A 47 J 37/08

BRUGSMODELREGISTRERINGER

I

PUBLICERINGSNUMMERORDEN

(19) DANMARK

(10) DK 2004 00196 U4



(12) BRUGSMODELSKRIFT

Patent- og
Varemærkestyrelsen

Reg. brugsmodel med prøvning

-
- (51) **Int.Cl. 7:** E 06 B 9/02 E 05 B 9/02
(21) **Ansøgningsnr.:** BA 2004 00196
(22) **Indleveringsdag:** 2004-07-06
(24) **Løbedag:** 2004-07-06
(41) **Alm. tilg. dato:** 2005-10-06
(45) **Registreringsdato:** 2005-10-28
(45) **Publiceringsdato:** 2005-10-28
- (73) **Brugsmodeleindehaver:**
Baby Dan A/S, Niels Bohrs Vej 14, 8670 Låsby, Danmark
- (72) **Frembringer:**
Jesper Andersen, Niels Bohrsvej 14, 8670 Låsby, Danmark
- (74) **Fuldmægtig:**
Larsen & Birkeholm A/S Skandinavisk Patentbureau, Banegårdspladsen 1, 1570 København V, Danmark

(54) **Benævnelse:**
Børnesikringsgitter med låsemekanisme

(56) **Relevante publikationer:**
US6786005

(57) **Sammendrag:**

Et børnesikringsgitter med en låge har en låsemekanisme som ikke kan betjenes af børn.

Låsemekanismen har en modtager, som når modtageren får tilført et signal fra en kortrækkende sender, der aktiveres via en trykknop, som er placeret utilgængeligt for børn, åbner låsemekanismen, hvilket i en udførelsesform skal ske inden for 2 – 4 sekunder, fra det tidspunkt hvor trykknappen aktiveres,

Låsemekanismen udgøres af en tryk/træk stang med et hul, og er omgivet af magneter således at en låsepal af magnetisk materiale kan trækkes ind eller ud af lågen for derved at åbne eller lukke denne.

Med frembringelsen, er der tilvejebragt et børnesikringsgitter med en låsemekanisme, hvor børnesikringsgitterets låsemekanisme kan åbnes uden brug af hænder, fødder og/eller ben.

(19) DANMARK

(10) DK 2004 00197 U3



(12) BRUGSMODELSKRIFT

Patent- og
Varemærkestyrelsen

(51) **Int.Cl. 7:** E 05 F 11/00 E 05 B 3/00
 (21) **Ansøgningsnr.:** BA 2004 00197
 (22) **Indleveringsdag:** 2004-07-09
 (24) **Løbedag:** 2004-07-09
 (41) **Alm. tilg. dato:** 2005-10-09
 (45) **Registreringsdato:** 2005-10-28
 (45) **Publiceringsdato:** 2005-10-28

(73) **Brugsmodelindehaver:**
P.T.V. HOLDING ApS, Lyngbakken 8, 7500 Holstebro, Danmark

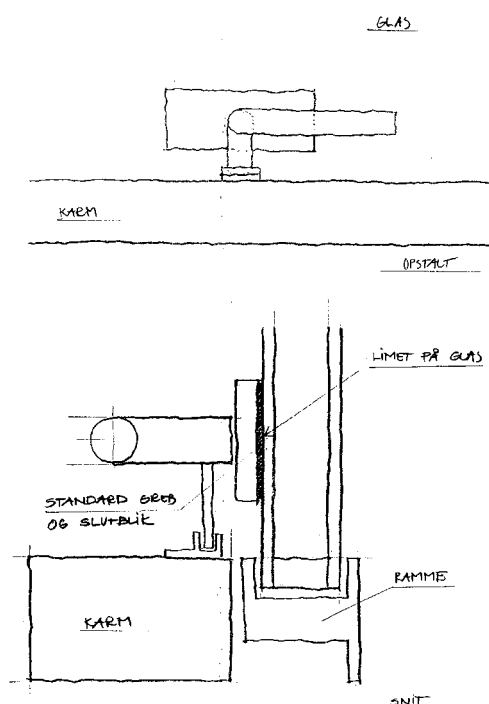
(72) **Frembringere:**
Bjarne Haulrik, Lyngbakken 8, 7500 Holstebro, Danmark

(74) **Fuldmægtig:**
Patrade A/S, Fredens Torv 3 A, 8000 Århus C, Danmark

(54) **Benævnelse:**
Fastgørelse af greb

(57) **Sammendrag:**

Nærværende frembringelse er karakteriseret ved, at et beslag fastgøres til glasset i et vindue eller en dør, alene ved hjælp af en egnet lim eller tape eller en kombination heraf. Metoden er særligt udviklet til limning af metalbeslag (f.eks. aluminium, jern) direkte på en glasoverflade som f.eks. et greb til åbning/lukning af et vindue.



(19) DANMARK

(10) DK 2004 00199 U3



(12) BRUGSMODELSKRIFT

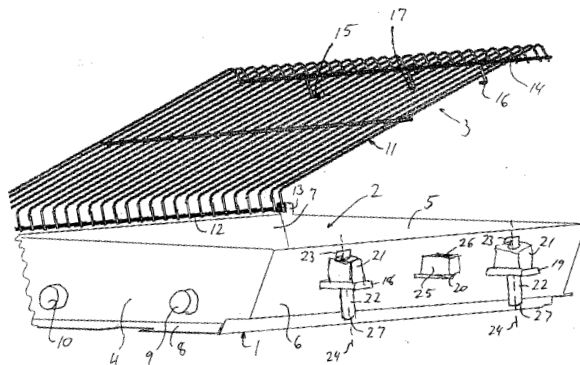
Patent- og
Varemærkestyrelsen

- (51) **Int.Cl.7:** A 47 J 37/08 H 05 B 1/00
 (21) **Ansøgningsnr.:** BA 2004 00199
 (22) **Indleveringsdag:** 2004-07-12
 (24) **Løbedag:** 2004-07-12
 (41) **Alm. tilg. dato:** 2005-10-12
 (45) **Registreringsdato:** 2005-10-28
 (45) **Publiceringsdato:** 2005-10-28
- (73) **Brugsmodelindehaver:**
 OBH Nordica Denmark A/S, Dybendalsvænget 4, 2630 Taastrup, Danmark
- (72) **Frembringer:**
 Mads Mørch, Lindevangsvej 22 B, 2950 Vedbæk, Danmark
- (74) **Fuldmægtig:**
 Internationalt Patent-Bureau A/S, Høje Taastrup Boulevard 23, 2630 Taastrup, Danmark

(54) **Benævnelse:**
 Flad brødrister

(57) **Sammendrag:**

En flad brødrister omfatter en skålformet beholder (1), i hvilken er placeret mindst et elektrisk varmelegeme (9, 10), elektriske ledninger til forsyning af varmelegemet (9, 10) med elektrisk strøm og et ristelement (3) med en flad ristedel (11), hvilket ristelement (3) i en lukkestilling lukker beholderen (1) opadtil, for at danne et lukket, hult legeme uden manuel adgang til varmelegemet (9, 10), hvor det hule legeme er oplukkeligt, idet et vægdelselement (3) af legemet kan fjernes fra en sædvanlige lukkestilling under brug. Brødristeren omfatter en kontakt (25) med et indgrebsorgan (26), hvilken kontakt er således indrettet, at elektrisk forbindelse gennem kontakten (25) tilvejebringes, når indgrebsorganet (26) indgribes af nævnte vægdelselement (3) i dets lukkestilling.



(19) DANMARK

(10) DK 2005 00111 U3



(12) BRUGSMODELSKRIFT

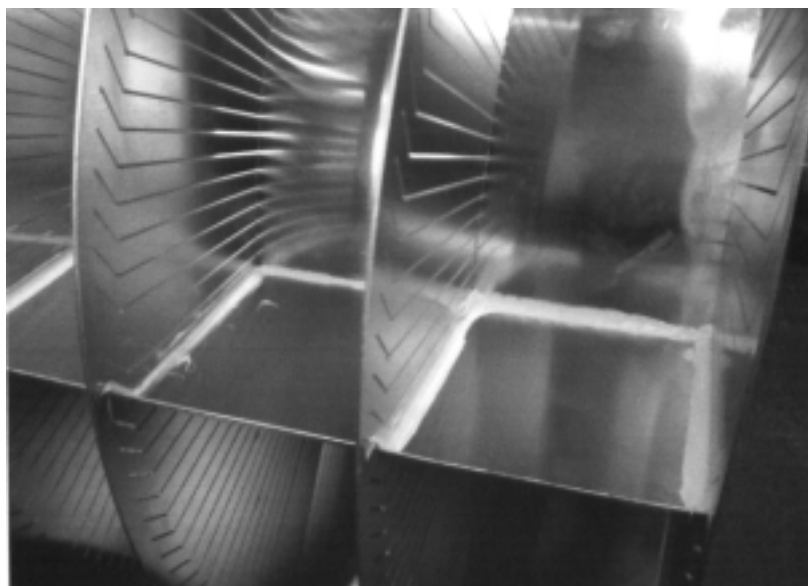
Patent- og
Varemærkestyrelsen

- (51) **Int.Cl. 7:** F 03 B 13/22
(21) **Ansøgningsnr.:** BA 2005 00111
(22) **Indleveringsdag:** 2005-05-12
(24) **Løbedag.:** 2005-05-12
(41) **Alm. tilg. dato:** 2005-10-28
(45) **Registreringsdato:** 2005-10-28
(45) **Publiceringsdato:** 2005-10-28
- (73) **Brugsmodelindehaver:**
Laurits Michael Bernitt, Teglgårdsvej 14B, 7620 Lemvig, Danmark
- (72) **Frembringer:**
Laurits Michael Bernitt, Teglgårdsvej 14B, 7620 Lemvig, Danmark

- (54) **Benævnelse:**
Anlæg til produktion af energi ud fra bølger i vand benævnt Bølgemøllen AUD144

(57) **Sammendrag:**

Denne frembringelse angår en konstruktion til produktion af energi ud fra bølger i vand. Konstruktionen betegnes Bølgemøllen AUD144. Bølgemøllen AUD144 består af en række moduler der sammenføjes til en stiv møllekrop ved opspænding på en centerstang gennem bølgemøllens akse. De enkelte moduler er selvstændigt flydende enheder tæt besat med skovle. De talrige skovle er opnået ved at føre langstrakte vinkelprofiler igennem åbent opslidsede gavle anordnet omkring modulernes indre opdriftscylinger. Skovlene er optimerede med henblik på at udvikle den størst mulige effekt i et givet bølgeklime.



(19) DANMARK

(10) DK 2005 00129 U4



(12) BRUGSMODELSKRIFT

Patent- og
Varemærkestyrelsen

Reg. brugsmodel med prøvning

- (51) **Int.Cl. 7:** A 01 K 7/00
(21) **Ansøgningsnr.:** BA 2005 00129
(22) **Indleveringsdag:** 2005-06-03
(24) **Løbedag:** 2005-06-03
(41) **Alm. tilg. dato:** 2005-10-28
(45) **Registreringsdato:** 2005-10-28
(45) **Publiceringsdato:** 2005-10-28
- (73) **Brugsmodelindehaver:**
Skiold Echberg A/S, La Cours Vej 1, 7430 Ikast, Danmark
- (72) **Frembringer:**
John Svendsen, Davdingvej 12, 8740 Brædstrup, Danmark
- (74) **Fuldmægtig:**
Patrade A/S, Fredens Torv 3 A, 8000 Århus C, Danmark

- (54) **Benævnelse:**
Vandtrug

- (57) **Sammendrag:**

Den foreliggende frembringelse angår et vandtrug (1), fortrinsvis til et staldområde, omfattende, en ramme (3), en skål (2) og et vandtilgangsrør (6), hvor skålen (2) og vandtilgangsrøret (6) er forbundet med rammen (3) og arrangeret således at vand kan ledes fra vandtilgangsrøret (6) til skålen (2), hvor skålen (2) er forbundet med rammen (3) ved hjælp af et antal led (4).

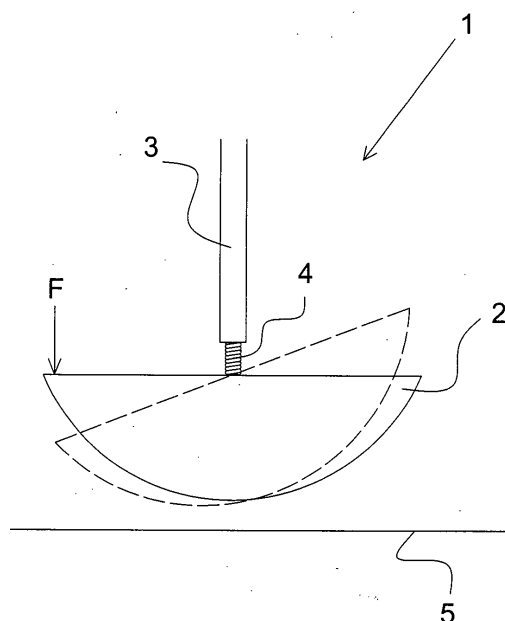


Fig. 1

(19) DANMARK

(10) DK 2005 00203 U3



(12) BRUGSMODELSKRIFT

Patent- og
Varemærkestyrelsen

(51) **Int.Cl. 7:** A 47 B 27/14 A 63 F 3/06 B 43 L 3/00 B 43 L 5/02
 (21) **Ansøgningsnr.:** BA 2005 00203
 (22) **Indleveringsdag:** 2005-09-01
 (24) **Løbedag.:** 2005-09-01
 (41) **Alm. tilg. dato:** 2005-10-28
 (45) **Registreringsdato:** 2005-10-28
 (45) **Publiceringsdato:** 2005-10-28

(73) **Brugsmodeleindehaver:**
Joan Høyer, Drejøgade 16, stv, 9000 Aalborg, Danmark

(72) **Frembringer:**
Joan Høyer, Drejøgade 16, stv, 9000 Aalborg, Danmark

(54) **Benævnelse:**
Sammenklappelig støtteplade

(57) **Sammendrag:**

Denne frembringelse angår en sammenklappelig støtteplade til brug ved Skrivebordsarbejde med løse ark og til spillet Svensk Bingo, hvor den i begge tilfælde afhjælper en ergonomisk korrekt siddestilling så man undgår spændingshovedpine osv.

Det nye ved frembringelsen er at den er udstyret med en tynd metalplade hvorpå man med en magnet kan fastgøre sine emner og dertil rejse emnet op i en behagelig øjenhøjde.



Fig. II

(19) DANMARK

(10) DK 2005 00218 U3



(12) BRUGSMODELSKRIFT

Patent- og
Varemærkestyrelsen

- (51) **Int.Cl.7:** B 44 C 1/22 B 28 D 1/00
(21) **Ansøgningsnr.:** BA 2005 00218
(22) **Indleveringsdag:** 2005-09-26
(24) **Løbedag:** 2005-09-26
(41) **Alm. tilg. dato:** 2005-10-28
(45) **Registreringsdato:** 2005-10-28
(45) **Publiceringsdato:** 2005-10-28
- (30) **Prioritetsoplysninger:**
2004-12-23 DE 20 2004 020 029.5
- (73) **Brugsmodelindehaver:**
André Kurth, Stäbelower Weg 7, DE 18059 Ziesendorf, Tyskland
- (72) **Frembringer:**
André Kurth, Stäbelower Weg 7, DE 18059 Ziesendorf, Tyskland
- (74) **Fuldmægtig:**
Internationalt Patent-Bureau A/S, Høje Taastrup Boulevard 23, 2630 Taastrup, Danmark

- (54) **Benævnelse:**
Natursten udformet som souvenirgenstand

- (57) **Sammendrag:**
Med grafiske motiver forsynet natursten, som er ny ved, at de grafiske motiver er indgraveret i overfladen af naturstenen ved hjælp af laser.



FIG. 1

ÆNDREDE BRUGSMODELREGISTRERINGER

(19) DANMARK

(10) DK 1999 00164 Y5



(12) BRUGSMODELSKRIFT

Patent- og
Varemærkestyrelsen

Ændret reg. brugsmodel uden prøvning

(51)	Int.Cl.:	E 06 B 1/04	E 06 B 1/02	E 06 B 1/36
(21)	Ansøgningsnr.:	BA 1999 00164		
(22)	Indleveringsdag:	1999-04-19		
(24)	Løbedag:	1999-04-19		
(41)	Alm. tilg. dato:	1999-08-13		
(45)	Registreringsdato:	1999-08-13		
(45)	Publiceringsdato:	2005-10-28		

(73) **Brugsmodelindehaver:**
BM Maskinudlejning ApS, Øster Løgumvej 51, Genner, 6230 Rødekro, Danmark

(72) **Frembringer:**
Kim Bisgaard Jensen, Gasværksvej 35, 7900 Nykøbing M, Danmark

(74) **Fuldmægtig:**
Ole Olsson. Rådgivende Civilingeniør ApS, Kardybvej 19, 7850 Stoholm Jyll, Danmark

(54) **Benævnelse:**
Præfabrikeret vinduesindfatning

(57) **Sammendrag:**

Denne frembringelse angår en præfabrikeret vinduesindfatning til indvendig afdækning af en vindueslysning eller lignende udsparring i en bygningskonstruktion. Indfatningen er nærmere bestemt af den art, som traditionelt er sammensat af to lodrette sidepanelplader, en vandret overliggende panelplade, og et antal til disse panelplader hørende gerikter, som afslutter indfatningen i forhold til bygningskonstruktionens (væggens) indvendige side.

Det nye ved frembringelsen består i, at samtlige elementer er præfabrikeret med indbyrdes tilpassede hjørnesamlinger og -skarringer, og er i hovedsagen færdigt tilpasset den pågældende lysning. Endvidere ved, at panelpladerne er forberedt til indbyrdes samling ved sammenclipsning i hjørnerne under anvendelse af fjedrende vinkelbeslag, som monteres på den udvendige side af panelpladerne -dvs på pladernes ikke synlige sider- idet panelpladerne, eller i det mindste den ene part af disse, er forberedt med en fræset tværgående not beliggende i afstand fra det pågældende hjørne. Denne not tjener til fjedrende indgreb for et indad mod panelpladen rettet, hagelignende fremspring på vinkelbeslaget.

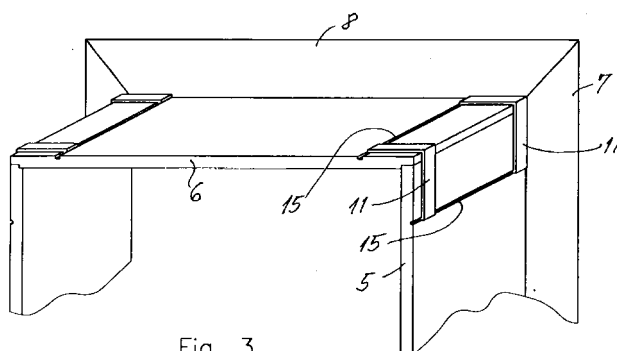


Fig. 3

Liste over registrerede brugsmodeller, hvori der er anmodet om prøvning eller udslettelse. Listen er i publiceringsnummerorden. Afgørelserne vil blive publiceret, når de foreligger.

Anmodning om udslettelse

(51) **Int.Cl.7:** B 62 D 25/20 B 61 D 17/10
(10) **Publicerings nr:** DK 2003 00303 Y6
(21) **Ansøgningsnr:** BA 2003 00303
(22) **Indleveringsdag:** 2003-11-03
(45) **Registreringsdato:** 2004-01-09

(73) **Indehaver:**
M.C.M. Holding A/S, Bajstrup Bygade 59, 1., 6360 Tinglev, Danmark

Anmodning fremsat af:

Handi Mobil ApS, Industriparken 34B, Lind, 7400 Herning, Danmark

(54) **Benævnelse:**
Gulv til et transportmiddel og profiler til opbygning heraf samt køretøj forsynet med et sådant gulv

Anmodning om udslettelse

(51) **Int.Cl.7:** G 06 F 1/20 H 05 K 7/20
(10) **Publicerings nr:** DK 2002 00227 Y6
(21) **Ansøgningsnr:** BA 2002 00227
(22) **Indleveringsdag:** 2002-07-27
(45) **Registreringsdato:** 2002-11-22

(73) **Indehaver:**
Asetek A/S, Saltumvej 27, 9700 Brønderslev, Danmark

Anmodning fremsat af:

Elcold Refrigeration Systems ApS, Løgstørvej 81, Hørby, 9500 Hobro, Danmark

(54) **Benævnelse:**
Computersystem, der omfatter et kølesystem

Fornyelse af brugsmødelider

Fornyelse af registreringer foretaget i medfør af lov nr.
130 af 26. februar 1992.

(10) Publ.nr.	Gyldig til	(10) Publ.nr.	Gyldig til
DK 1999 00354	2009-10-05		
DK 1999 00412	2009-11-22		
DK 2001 00169	2009-10-07		
DK 2002 00289	2008-09-29		
DK 2002 00291	2008-09-30		
DK 2002 00292	2008-09-30		
DK 2002 00297	2008-10-02		
DK 2002 00299	2008-10-03		
DK 2002 00300	2008-10-03		
DK 2002 00301	2008-10-03		
DK 2002 00307	2008-10-07		

**Liste over registrerede brugsmodeller, der er udslettede.
Listen er i publiceringsnummerorden.**

- (51) **Int.Cl.⁷:** B 43 L 1/06 B 43 L 1/10
(10) **Publicerings nr:** DK 2002 00367 U3
(21) **Ansøgningsnr:** BA 2002 00367
(22) **Indleveringsdag:** 2002-11-20
(45) **Registreringsdato:** 2003-01-10
- (73) **Indehaver:**
Kim Bruno Sejtzer, Kovangen 228, 3480 Fredensborg, Danmark
- (54) **Benævnelse:**
Husketavle; prisskilte, på glas
-

Navneregister

Indehaver/Frembringer	I/F	Klasse	Publ. type	Publ. nr.
ANDERSEN, JESPER	F	E 06 B 9/02	U4	DK 2004 00196
BABY DAN A/S	I	E 06 B 9/02	U4	DK 2004 00196
BERNITT, LAURITS MICHAEL	F	F 03 B 13/22	U3	DK 2005 00111
BERNITT, LAURITS MICHAEL	I	F 03 B 13/22	U3	DK 2005 00111
BM MASKINUDLEJNING APS	I	E 06 B 1/04	Y5	DK 1999 00164
HAULRIK, BJARNE	F	E 05 F 11/00	U3	DK 2004 00197
HØYER, JOAN	F	A 47 B 27/14	U3	DK 2005 00203
HØYER, JOAN	I	A 47 B 27/14	U3	DK 2005 00203
JENSEN, KIM BISGAARD	F	E 06 B 1/04	Y5	DK 1999 00164
KURTH, ANDRE	F	B 44 C 1/22	U3	DK 2005 00218
KURTH, ANDRE	I	B 44 C 1/22	U3	DK 2005 00218
MØRCH, MADS	F	A 47 J 37/08	U3	DK 2004 00199
OBH NORDICA DENMARK A/S	I	A 47 J 37/08	U3	DK 2004 00199
P.T.V. HOLDING APS	I	E 05 F 11/00	U3	DK 2004 00197
SKIOLD ECHBERG A/S	I	A 01 K 7/00	U4	DK 2005 00129
SVENDSEN, JOHN	F	A 01 K 7/00	U4	DK 2005 00129