



PATENT- OG VAREMÆRKESTYRELSEN

Dansk Brugsmodel- tidende

Anvendte publikationskoder

W	sammendrag af almindeligt tilgængelig brugsmødelansøgning
U1	almindeligt tilgængelig brugsmødelansøgning uden prøvning
U3	registreret brugsmødel uden prøvning
U4	registreret brugsmødel med prøvning
Y3	registreret brugsmødel uden prøvning - efter U1
Y4	registreret brugsmødel med prøvning - efter U1 eller U3
Y5	ændret registreret brugsmødel uden prøvning - efter U3
Y6	ændret registreret brugsmødel med prøvning - efter U3 eller U4
Z5	ændret registreret brugsmødel uden prøvning - efter U1 eller Y3
Z6	ændret registreret brugsmødel med prøvning - efter U1 eller Y3 eller U1 og Y4

INDHOLD

Klasseregister	359
Almindeligt tilgængelige brugsmødelansøgninger(bilag)	360
Brugsmødelregistreringer i publiceringsnummerorden(bilag)	363
Registrerede brugsmødel, hvori der er anmodet om prøvning eller udslettelse, i publiceringsnummerorden	371
Registrerede brugsmødel, hvori anmodning om prøvning eller udslettelse er tilbagetaget, i publiceringsnummerorden	372
Fornyelse af registrerede brugsmødel, i publiceringsnummerorden	373
Brugsmødelansøgninger, der er tilbagetaget, i ansøgningsnummerorden	374
Registrerede brugsmødel, der er ophørte, i publiceringsnummerorden	375
Navneregister	376
Rettelser	377

Dansk Brugsmødel Tidende kan rekvireres som papirkopi for kr. 150 stk. på tlf. 43 50 85 35

Ansvarlig for redaktion: Keld Nymann Jensen
Udgives af Patent- og Varemærkestyrelsen, Helgeshøj Allé 81, 2630 Tåstrup, tlf. 43 50 80 00

ISSN 1602-6691

Klasseregister

Liste over almindeligt tilgængelige brugsmodelansøgninger og brugsmodelregistreringer ordnet efter klasser

Forsiderne til ansøgningerne og brugsmodelskrifterne indeholdende bibliografiske oplysninger, sammendrag og tegning m.m. kan ses i de efterfølgende bilag, hvor de står i publiceringsnummerorden.

(51) Klasse	Publ.type	(10) Publ.nr.	(51) Primær klasse
A 01 K 5/00	U3	DK 2005 00202	A 01 K 5/00
A 01 K 15/02	U3	DK 2005 00202	A 01 K 5/00
A 01 K 23/00	U3	DK 2005 00207	E 01 H 1/12
A 01 K 27/00	U3	DK 2005 00207	E 01 H 1/12
A 61 M 5/32	W	DK 2005 00200	A 61 M 5/32
A 61 M 5/32	W	DK 2005 00201	A 61 M 5/32
B 08 B 9/093	U4	DK 2004 00182	B 08 B 9/093
B 26 B 5/00	U3	DK 2005 00186	B 26 B 5/00
B 62 B 3/04	U3	DK 2005 00214	B 62 B 3/04
B 62 K 5/00	U3	DK 2005 00212	B 62 K 27/00
B 62 K 27/00	U3	DK 2005 00212	B 62 K 27/00
E 01 H 1/08	U3	DK 2005 00207	E 01 H 1/12
E 01 H 1/12	U3	DK 2005 00207	E 01 H 1/12
G 10 H 3/18	U3	DK 2005 00197	G 10 H 3/18
H 02 K 49/10	U4	DK 2004 00182	B 08 B 9/093

BRUGSMODELANSØGNINGER

I

PUBLICERINGSNUMMERORDEN

(19) DANMARK

(10) DK 2005 00200 W



(12) BRUGSMODELANSØGNING

Patent- og
Varemærkestyrelsen

Almindeligt tilgængelig

-
- (51) **Int.Cl. 7:** A 61 M 5/32
(21) **Ansøgningsnr.:** BA 2005 00200
(22) **Indleveringsdag:** 2005-08-30
(24) **Løbedag:** 2001-01-05
(41) **Alm. tilg. dato:** 2005-08-30
(45) **Publiceringsdato:** 2005-10-14
- (30) **Prioritetsoplysninger:**
2000-02-09 CA 2298277
- (67) **Reg. er en forgrening fra europæisk pat. ans. nr.:**
04009404.7
- (71) **Brugsmodelansøger:**
Grant S. Humphrey, 82 Keats Way, Winnipeg, Manitoba R3K 0S3, Canada
- (72) **Frembringer:**
Grant S. Humphrey, 82 Keats Way, Winnipeg, Manitoba R3K 0S3, Canada
- (74) **Fuldmægtig:**
Budde, Schou & Ostenfeld A/S, Vester Søgade 10, 1601 København V, Danmark

-
- (54) **Benævnelse:**
Detekterbare rustfrie nåle til kødembalering

- (57) **Sammendrag:**
Frembringelsen angår injektionsnåle af rustfri stål til anvendelse i forbindelse med opdræt af husdyr, som skal forarbejdes i kødembaleringsanlæg. Nålene brækker og efterlader metal i forarbejdet kød.

Frembringelsen er i sit bredeste aspekt rettet mod en injektionsnål af magnetisk rustfri stål, som kan detekteres i kød ved hjælp af metaldetektorer. Det magnetiske rustfri stål er fortrinsvis valgt fra gruppen af ferritisk og martensitisk rustfri stål.

(19) DANMARK

(10) DK 2005 00201 W



(12) BRUGSMODELANSØGNING

Patent- og
Varemærkestyrelsen

Almindeligt tilgængelig

-
- (51) **Int.Cl. 7:** A 61 M 5/32
(21) **Ansøgningsnr.:** BA 2005 00201
(22) **Indleveringsdag:** 2005-08-30
(24) **Løbedag:** 2001-01-05
(41) **Alm. tilg. dato:** 2005-08-30
(45) **Publiceringsdato:** 2005-10-14
- (30) **Prioritetsoplysninger:**
2000-02-09 CA 2298277
- (67) **Reg. er en forgrening fra europæisk pat. ans. nr.:**
04009404.7
- (71) **Brugsmodelansøger:**
Grant S. Humphrey, 82 Keats Way, Winnipeg, Manitoba R3K 0S3, Canada
- (72) **Frembringer:**
Grant S. Humphrey, 82 Keats Way, Winnipeg, Manitoba R3K 0S3, Canada
- (74) **Fuldmægtig:**
Budde, Schou & Ostenfeld A/S, Vester Søgade 10, 1601 København V, Danmark

-
- (54) **Benævnelse:**
Detekterbare rustfrie nåle til kødembalering

(57) **Sammendrag:**

Frembringelsen angår injektionsnåle af rustfri stål til anvendelse i forbindelse med opdræt af husdyr, som skal forarbejdes i kødembaleringsanlæg. Nålene brækker og efterlader metal i forarbejdet kød.

Frembringelsen er i sit bredeste aspekt rettet mod en injektionsnål af magnetisk rustfri stål, som kan detekteres i kød ved hjælp af metaldetektorer. Det magnetiske rustfri stål er fortrinsvis valgt fra gruppen af ferritisk og martensitisk rustfri stål.

BRUGSMODELREGISTRERINGER

I

PUBLICERINGSNUMMERORDEN

(19) DANMARK

(10) DK 2004 00182 U4



(12) BRUGSMODELSKRIFT

Patent- og
Varemærkestyrelsen

Reg. brugsmodel med prøvning

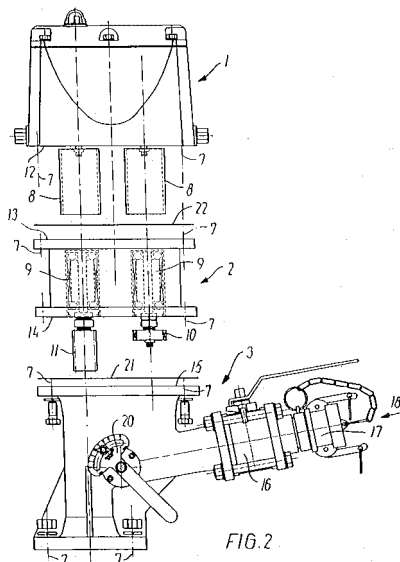
- (51) **Int.Cl. 7:** B 08 B 9/093 H 02 K 49/10
 (21) **Ansøgningsnr.:** BA 2004 00182
 (22) **Indleveringsdag:** 2004-06-23
 (24) **Løbedag.:** 2004-06-23
 (41) **Alm. tilg. dato:** 2005-09-23
 (45) **Registreringsdato:** 2005-10-14
 (45) **Publiceringsdato:** 2005-10-14
- (73) **Brugsmodeleindehaver:**
 Alfa Laval Tank Equipment A/S, Baldershøj 19, 2635 Ishøj, Danmark
- (72) **Frembringer:**
 Henrik Falster-Hansen, c/o Alfa Laval Tank Equipment A/S, Baldershøj 19, 2635 Ishøj, Danmark
- (74) **Fuldmægtig:**
 Larsen & Birkeholm A/S Skandinavisk Patentbureau, Banegårdspladsen 1, 1570 København V, Danmark

- (54) **Benævnelse:**
 Drivenhed især til brug i forbindelse med tankrenseudstyr

(57) **Sammendrag:**

For at sikre at der ikke udslipper væske og/eller dampe fra tankrum under rensning ved hjælp af rensudstyr, er der ifølge frembringelsen udformet et hus (2) med magnetkoblingsudstyr omfattende to samvirkende polparter (8, 9), som forløber hermetisk isoleret fra hinanden med poldele henholdsvis forløbende i turbinehuset (3) på tankrumssiden og selve gearhuset (1) uden for tankrummet.

Der er herved opnået en betydelig grad af sikkerhed mod væske- og gasudslip, samtidig med, at der kan opnås en kompakt opbygning med let adgang til services og vedligeholdelse.



(19) DANMARK

(10) DK 2005 00186 U3



(12) BRUGSMODELSKRIFT

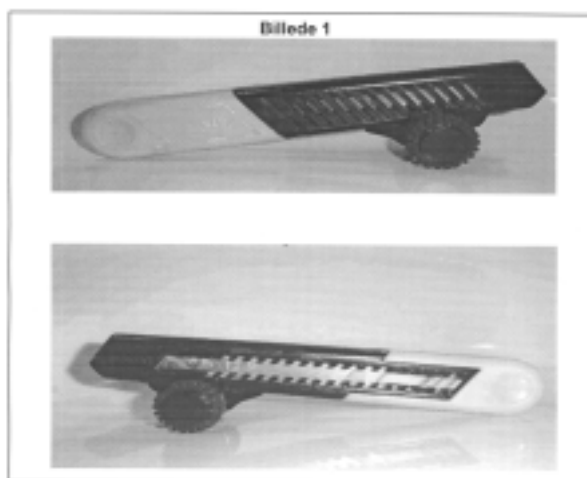
Patent- og
Varemærkestyrelsen

- (51) **Int.Cl. 7:** B 26 B 5/00
(21) **Ansøgningsnr.:** BA 2005 00186
(22) **Indleveringsdag:** 2005-08-11
(24) **Løbedag.:** 2005-08-11
(41) **Alm. tilg. dato:** 2005-10-14
(45) **Registreringsdato:** 2005-10-14
(45) **Publiceringsdato:** 2005-10-14
- (73) **Brugsmodelindehaver:**
Michael Buades, Poppelvej 135, 2791 Dragør, Danmark
Thomas Buades, Kastruplundgade 2, 3. tv, 2770 Kastrup, Danmark
- (72) **Frembringer:**
Michael Buades, Poppelvej 135, 2791 Dragør, Danmark
Thomas Buades, Kastruplundgade 2, 3. tv, 2770 Kastrup, Danmark

- (54) **Benævnelse:**
Filtkniv med styrehjul

- (57) **Sammendrag:**

Registreringen omhandler en kniv som er ny ved at være forsynet med styrehjul på begge sider af kniven, der sikre at bladet altid er vinklet korrekt i forhold til underlaget/mediet



(19) DANMARK

(10) DK 2005 00197 U3



(12) BRUGSMODELSKRIFT

Patent- og
Varemærkestyrelsen

- (51) **Int.Cl.7:** G 10 H 3/18
 (21) **Ansøgningsnr.:** BA 2005 00197
 (22) **Indleveringsdag:** 2005-08-26
 (24) **Løbedag.:** 2005-08-26
 (41) **Alm. tilg. dato:** 2005-10-14
 (45) **Registreringsdato:** 2005-10-14
 (45) **Publiceringsdato:** 2005-10-14
- (73) **Brugsmodelindehaver:**
 Steen Henrik Fries Lustrup, Amager Landevej 277, 2770 Kastrup, Danmark
- (72) **Frembringer:**
 Steen Henrik Fries Lustrup, Amager Landevej 277, 2770 Kastrup, Danmark

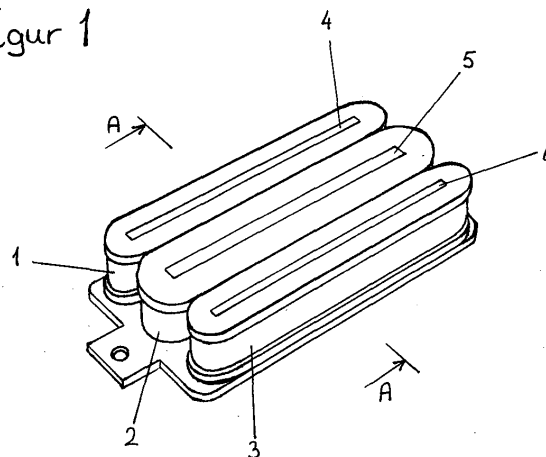
- (54) **Benævnelse:**
 Magnetisk pickup til elektrisk forstærkede strengeinstrumenter

- (57) **Sammendrag:**

Frembringelsen er en magnetisk pickup beregnet til elguitar, elbas og andre elforstærkede strengeinstrumenter.

Det nye ved frembringelsen er 3 spoler placeret side om side, hvor den midterste spole har et kraftigere output end den enkelte yderspole, og hvor brumudligningen opnås, ved at brumoptagelsen i midterspolen udlignes af den sammenlagte brumoptagelse i yderspolerne. Fordelen ved frembringelsen er, at den opfanger et bredt strengeudsnit, men samtidigt koncentrerer opfangelsen omkring midterspolen. Lydbilledet er således kendetegnet ved fyldigheden fra det brede strengeudsnit kombineret med åbenheden fra det koncentrerede strengeudsnit.

Figur 1



(19) DANMARK

(10) DK 2005 00202 U3



(12) BRUGSMODELSKRIFT

Patent- og
Varemærkestyrelsen

- (51) **Int.Cl.7:** A 01 K 5/00 A 01 K 15/02
 (21) **Ansøgningsnr.:** BA 2005 00202
 (22) **Indleveringsdag:** 2005-08-31
 (24) **Løbedag:** 2005-08-31
 (41) **Alm. tilg. dato:** 2005-10-14
 (45) **Registreringsdato:** 2005-10-14
 (45) **Publiceringsdato:** 2005-10-14
- (73) **Brugsmodelindehaver:**
 Jens Kristian Christensen, Vembvej 8, Naur, 7500 Holstebro, Danmark
- (72) **Frembringer:**
 Jens Kristian Christensen, Vembvej 8, Naur, 7500 Holstebro, Danmark

- (54) **Benævnelse:**
 Halmautomat

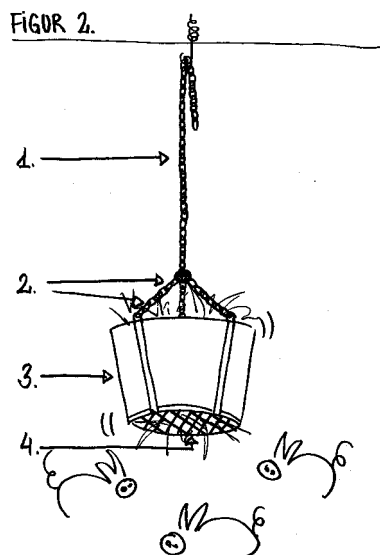
- (57) **Sammendrag:**

Denne frembringelse angår en dispenser til halm eller lignede rodemateriale til dyr. Med en beholder, en rist, et ophængsbeslag samt kæde eller reb. Det nye er at den er forsynet med et ophængsbeslag hvormed den kan hænges op i kæde, reb eller lignede, samt justeres i højden, uden brug af værktøj. I modsætning til alm. halmautomater som boltes fast.

Den er nem at flytte da den ikke vejer ret meget og kun er hængt op med karabinhage eller lignede.

Den kan bruges af flere dyr samtidig fordi den hænger frit og ud dosering sker gennem bunden. Hermed kan den bruges fra alle sider samtidigt.

På grund af at automaten hænger frit vil den bevæge sig, det vil sige at den svinger og drejer rundt, når dyrene under betjening af automaten puffer til den. Dette øger dyrenes interesse og stimulere deres nysgerrighed.



(19) DANMARK

(10) DK 2005 00207 U3



(12) BRUGSMODELSKRIFT

Patent- og
Varemærkestyrelsen

(51) **Int.Cl. 7:** E 01 H 1/12 A 01 K 23/00 A 01 K 27/00 E 01 H 1/08
(21) **Ansøgningsnr.:** BA 2005 00207
(22) **Indleveringsdag:** 2005-09-10
(24) **Løbedag:** 2005-09-10
(41) **Alm. tilg. dato:** 2005-10-14
(45) **Registreringsdato:** 2005-10-14
(45) **Publiceringsdato:** 2005-10-14

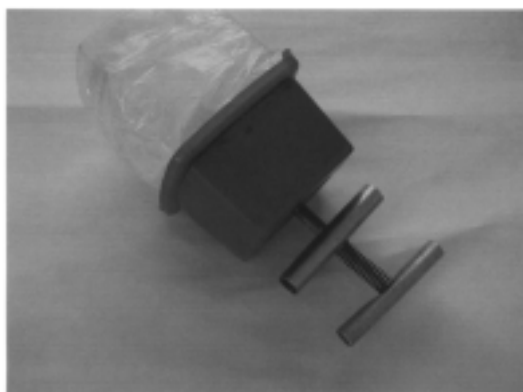
(73) **Brugsmodelindehaver:**
Rasmus Jensen, Byvej 13, 5900 Rudkøbing, Danmark

(72) **Frembringer:**
Rasmus Jensen, Byvej 13, 5900 Rudkøbing, Danmark

(74) **Fuldmægtig:**
Produktudviklingscentret, Abildvej 1 A, 5700 Svendborg, Danmark

(54) **Benævnelse:**
Opsamler af hunde ekskrementer

(57) **Sammendrag:**
Denne frembringelse omhandler et nyt produkt, som hundeejeren kan anvende til opsamling af hunde ekskrementer under luftning af hundene på gader, fortove og andre offentlige steder og områder. Opsamleren er et apparat, hvor en række af spidser trykkes frem ved hjælp af et håndtag, spidserne fanger og opsamle ekskrementerne, som med apparatet afleveres i en plastikbeholder med en plasticpose. Plastikposen med ekskrementerne udtages fra beholderen og afleveres i en affaldsbeholder. Opsamleren lukkes for lugt fra hunde ekskrementerne når apparatet er placeret over beholderen.



Figur 4: Opsamler til hunde ekskrementer set fra siden med plastikbeholder.

(19) DANMARK

(10) DK 2005 00212 U3



(12) BRUGSMODELSKRIFT

Patent- og
Varemærkestyrelsen

- (51) **Int.Cl. 7:** B 62 K 27/00 B 62 K 5/00
 (21) **Ansøgningsnr.:** BA 2005 00212
 (22) **Indleveringsdag:** 2005-09-15
 (24) **Løbedag:** 2005-09-15
 (41) **Alm. tilg. dato:** 2005-10-14
 (45) **Registreringsdato:** 2005-10-14
 (45) **Publiceringsdato:** 2005-10-14
- (73) **Brugsmodeleindehaver:**
HEAN CYKLEN ApS, Falkevej 5, 7540 Haderup, Danmark
- (72) **Frembringer:**
Bjarne Jensen, Karupvej 5, 7540 Haderup, Danmark
- (74) **Fuldmægtig:**
Ole Olsson. Rådgivende Civilingeniør ApS, Kardybvej 19, 7850 Stoholm Jyll, Danmark

- (54) **Benævnelse:**
Cykelanhænger til persontransport

(57) **Sammendrag:**

Frembringelsen angår en cykelanhænger til persontransport. Cykelanhængereren er af den type, som er koblet til en trækkende cykel gennem et koblingsled (11, 12), og som er forsynet med eget pedaldrev (4, 5). Pedaldrevet gør det muligt for den person, der sidder på anhængereren, at bidrage til cykelsættets fælles fremdrift.

Frembringelsen er ejendommelig ved, at cykelanhængereren er udstyret med to hjul (2, 3), som er placeret ved siden af hinanden i en indbyrdes afstand, der er tilstrækkelig til at give cykelanhængereren sidestabilitet. Endvidere ved, at pedaltrækket (4, 5) er koblet til det ene eller begge hjul.

Koblingsleddet (11, 12) kan ifølge opfindelsen med fordel være indrettet som et drejeled med fri drejelighed i tre akseretninger (vandret langsgående akse, vandret tværgående akse og lodret akse), således at koblingsleddet alene overfører kræfter på langs, dvs trækkende og trykkende kræfter, mellem cyklen og den tilkoblede cykelanhænger. I en foretrukken udførelsesform er koblingsleddet et kugleled (17, 18).

Cykelanhængereren ifølge frembringelsen udmerker sig ved at kunne benyttes af personer med bevægelseshandicap af en art, som gør personer ude af stand til at holde balance på en cykel. Cykelanhængereren er i sig selv sidestabil, dvs sikret mod at vælte, og den trækkende cykel har takket være kugleledskoblingen fri bevægelighed i sideretningen, således at cyklisten på den trækkende cykel i henseende til svingbevægelser og balance kan agere som vanligt på en cykel.

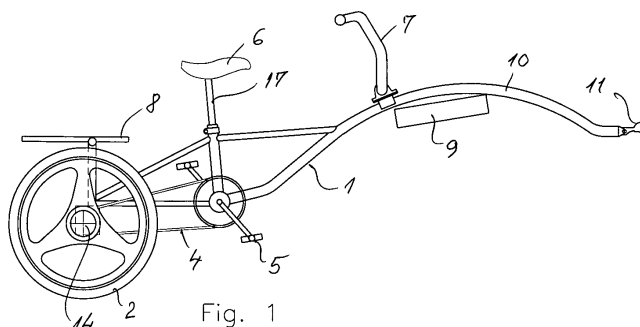


Fig. 1

(19) DANMARK

(10) DK 2005 00214 U3



(12) BRUGSMODELSKRIFT

Patent- og
Varemærkestyrelsen

- (51) **Int.Cl. 7:** B 62 B 3/04
(21) **Ansøgningsnr.:** BA 2005 00214
(22) **Indleveringsdag:** 2005-09-21
(24) **Løbedag.:** 2005-09-21
(41) **Alm. tilg. dato:** 2005-10-14
(45) **Registreringsdato:** 2005-10-14
(45) **Publiceringsdato:** 2005-10-14
- (73) **Brugsmodelindehaver:**
Palle Brock Jensen, Engdraget 4, 8544 Mørke, Danmark
- (72) **Frembringer:**
Palle Brock Jensen, Engdraget 4, 8544 Mørke, Danmark

- (54) **Benævnelse:**
Vogn til opsamling og transport af døde søer og orner

- (57) **Sammendrag:**

Denne frembringelse angår en vogn til opsamling og transport af døde søer og orne ud af staldområdet.

Det nye ved frembringelsen, udgøres ved en konstruktion af 3 ruller, der gør det nemt at opsamle det døde dyr, 4 ruller der gør det nemt, såvel at få dyret op på, som af vognen, et tårn, der gør at vognen bliver kort, og derved nemt kan komme rundt i stalden, og et spil fastgjort bag tårnet, der gør at dyret bliver trykket op i luften, således at det er fri af gangarealet i stalden.



Liste over registrerede brugsmodeller, hvori der er anmodet om prøvning eller udslettelse. Listen er i publiceringsnummerorden. Afgørelserne vil blive publiceret, når de foreligger.

Anmodning om prøvning

(51) **Int.Cl.7:** B 60 R 13/10 G 06 F 17/60
(10) **Publicerings nr:** DK 2005 00086 U3
(21) **Ansøgningsnr:** BA 2005 00086
(22) **Indleveringsdag:** 2005-04-07
(45) **Registreringsdato:** 2005-06-24

(73) **Indehaver:**
Kemner Invest ApS, Tåstrupvej 122, 8462 Harlev J, Danmark

Anmodning fremsat af:

Flemming Kemner, Tåstrupvej 122, 8462 Harlev J, Danmark

(54) **Benævnelse:**
Fremstilling af identifikationsmærkat til nummerplader direkte hos forhandler

Anmodning om prøvning

(51) **Int.Cl.7:** B 60 R 13/10 G 06 F 17/60
(10) **Publicerings nr:** DK 2005 00010 U3
(21) **Ansøgningsnr:** BA 2005 00010
(22) **Indleveringsdag:** 2005-01-10
(45) **Registreringsdato:** 2005-03-29

(73) **Indehaver:**
Kemner Invest ApS, Tåstrupvej 122, 8462 Harlev J, Danmark

Anmodning fremsat af:

Flemming Kemner, Tåstrupvej 122, 8462 Harlev J, Danmark

(54) **Benævnelse:**
Fremstilling af nummerplade til køretøjer, direkte hos forhandler

Anmodning om udslettelse

(51) **Int.Cl.7:** A 61 K 31/18 A 61 K 9/16 A 61 K 9/20
(10) **Publicerings nr:** DK 2003 00005 U3
(21) **Ansøgningsnr:** BA 2003 00005
(22) **Indleveringsdag:** 2003-01-08
(45) **Registreringsdato:** 2003-04-25

(73) **Indehaver:**
Synthon B.V., Microweg 22, NL-6545 CM Nijmegen, Holland

Anmodning fremsat af:

Zentiva, a.s., U Kabelovny 130, 102 37 Praha 10, Dolní Mecholupy, Tjekkiet

(54) **Benævnelse:**
Farmaceutiske pellets indeholdende tamsulosin

Liste over registrerede brugsmodeller, hvori anmodning om prøvning eller udslettelse er tilbagetaget. Listen er i publiceringsnummerorden.

Anmodning om prøvning tilbagetaget

(51) **Int.Cl. 6:** E 04 F 15/024 E 04 F 21/20
(10) **Publicerings nr:** DK 1998 00137 U3
(21) **Ansøgningsnr:** BA 1998 00137
(22) **Indleveringsdag:** 1998-04-06
(45) **Registreringsdato:** 2004-05-11

(73) **Indehaver:**
Martin Sørensen, Terosevej 5, 8541 Skødstrup, Danmark

Anmodning fremsat af:

Zacco Denmark A/S, Hans Bekkevolds Allé 7, 2900 Hellerup, Danmark

(54) **Benævnelse:**
Beslag til gulvniverlering

Fornyelse af brugsmodeller

Fornyelse af registreringer foretaget i medfør af lov nr. 130 af 26. februar 1992.

(10) Publ.nr.	Gyldig til	(10) Publ.nr.	Gyldig til
DK 1999 00337	2009-09-15		
DK 1999 00340	2009-09-20		
DK 1999 00342	2009-09-22		
DK 2002 00266	2008-09-10		
DK 2002 00267	2008-09-11		
DK 2002 00276	2008-09-21		
DK 2002 00280	2008-09-24		
DK 2002 00281	2008-09-24		
DK 2002 00285	2008-09-26		
DK 2002 00286	2008-09-26		
DK 2002 00295	2008-10-01		
DK 2002 00304	2008-10-04		
DK 2002 00315	2008-10-10		
DK 2002 00343	2008-11-05		
DK 2002 00375	2008-11-27		
DK 2002 00380	2008-11-29		
DK 2004 00115	2008-09-03		
DK 2004 00116	2008-09-03		

Tilbagetagne brugsmødelregistreringer

(10) Publ.nr.	dato	(10) Publ.nr.	dato
DK 1998 00137	2005-09-26		

Ophørte brugsmodelregistreringer

(10) Publ.nr.**Ophørsdato****(10) Publ.nr.****Ophørsdato**

DK 1998 00137

Navneregister

Indehaver/Frembringer	I/F	Klasse	Publ.type	Publ.nr.
ALFA LAVAL TANK EQUIPMENT A/S	I	B 08 B 9/093	U4	DK 2004 00182
BUADES, MICHAEL	F	B 26 B 5/00	U3	DK 2005 00186
BUADES, MICHAEL	I	B 26 B 5/00	U3	DK 2005 00186
BUADES, THOMAS	F	B 26 B 5/00	U3	DK 2005 00186
BUADES, THOMAS	I	B 26 B 5/00	U3	DK 2005 00186
CHRISTENSEN, JENS KRISTIAN	F	A 01 K 5/00	U3	DK 2005 00202
FALSTER-HANSEN, HENRIK	F	B 08 B 9/093	U4	DK 2004 00182
HEAN CYKLEN APS	I	B 62 K 27/00	U3	DK 2005 00212
HUMPHREY, GRANT S.	F	A 61 M 5/32	W	DK 2005 00200
HUMPHREY, GRANT S.	F	A 61 M 5/32	W	DK 2005 00201
HUMPHREY, GRANT S.	I	A 61 M 5/32	W	DK 2005 00200
HUMPHREY, GRANT S.	I	A 61 M 5/32	W	DK 2005 00201
JENS KRISTIAN CHRISTENSEN	I	A 01 K 5/00	U3	DK 2005 00202
JENSEN, BJARNE	F	B 62 K 27/00	U3	DK 2005 00212
JENSEN, PALLE BROCK	F	B 62 B 3/04	U3	DK 2005 00214
JENSEN, RASMUS	F	E 01 H 1/12	U3	DK 2005 00207
JENSEN, RASMUS	I	E 01 H 1/12	U3	DK 2005 00207
LUSTRUP, STEEN HENRIK FRIES	F	G 10 H 3/18	U3	DK 2005 00197
LUSTRUP, STEEN HENRIK FRIES	I	G 10 H 3/18	U3	DK 2005 00197
PALLE BROCK JENSEN	I	B 62 B 3/04	U3	DK 2005 00214

Rettelser

I Dansk Brugsmødelidende nr. 4 fra den 25. februar 2005, er det ved en fejl blevet bekendtgjort, at anmodning om udslettelse i BA 1998 00137 er tilbagetaget. Dette er ikke korrekt og vi beklager fejlen.
