



PATENT- OG VAREMÆRKESTYRELSEN

Dansk Brugsmodel- tidende

Anvendte publikationskoder

W	sammendrag af almindeligt tilgængelig brugsmødelansøgning
U1	almindeligt tilgængelig brugsmødelansøgning uden prøvning
U3	registreret brugsmødel uden prøvning
U4	registreret brugsmødel med prøvning
Y3	registreret brugsmødel uden prøvning - efter U1
Y4	registreret brugsmødel med prøvning - efter U1 eller U3
Y5	ændret registreret brugsmødel uden prøvning - efter U3
Y6	ændret registreret brugsmødel med prøvning - efter U3 eller U4
Z5	ændret registreret brugsmødel uden prøvning - efter U1 eller Y3
Z6	ændret registreret brugsmødel med prøvning - efter U1 eller Y3 eller U1 og Y4

INDHOLD

Klasseregister	337
Brugsmødelregistreringer i publiceringsnummerorden(bilag)	338
Ændrede brugsmødelregistreringer med prøvning i publiceringsnummerorden	351
Fornyelse af registrerede brugsmødeller, i publiceringsnummerorden	354
Registrerede brugsmødeller, der er ophørte, i publiceringsnummerorden	355
Registrerede brugsmødeller, der er udløbne, i publiceringsnummerorden	356
Navneregister	357

Dansk Brugsmødel Tidende kan rekvireres som papirkopi for kr. 150 stk. på tlf. 43 50 85 35

Ansvarlig for redaktion: Keld Nymann Jensen
Udgives af Patent- og Varemærkestyrelsen, Helgeshøj Allé 81, 2630 Tåstrup, tlf. 43 50 80 00

ISSN 1602-6691

Klasseregister

Liste over almindeligt tilgængelige brugsmodelansøgninger og brugsmodelregistreringer ordnet efter klasser

Forsiderne til ansøgningerne og brugsmodelskrifterne indeholdende bibliografiske oplysninger, sammendrag og tegning m.m. kan ses i de efterfølgende bilag, hvor de står i publiceringsnummerorden.

(51) Klasse	Publ.type	(10) Publ.nr.	(51) Primær klasse
A 22 B 5/16	Y6	DK 1996 00311	A 22 B 5/16
A 41 B 11/00	U3	DK 2005 00154	A 41 B 11/00
A 44 C 1/00	U3	DK 2005 00136	A 44 C 1/00
A 47 C 11/00	U3	DK 2005 00132	A 47 C 11/00
A 47 F 10/00	U3	DK 2005 00185	A 47 F 10/00
A 47 G 23/03	U3	DK 2005 00180	A 47 G 23/03
A 61 D 19/02	U3	DK 2004 00305	A 61 D 19/02
A 61 L 29/08	U3	DK 2004 00304	A 61 L 29/08
A 63 H 3/52	U3	DK 2005 00165	A 63 H 33/16
A 63 H 33/16	U3	DK 2005 00165	A 63 H 33/16
B 60 R 9/10	U3	DK 2005 00155	B 60 R 9/10
B 65 H 18/08	U3	DK 2005 00176	B 65 H 18/08
C 14 B 1/26	Y6	DK 1996 00208	C 14 B 1/58
C 14 B 1/58	Y6	DK 1996 00208	C 14 B 1/58
C 14 B 15/06	Y6	DK 1996 00208	C 14 B 1/58
E 04 G 21/18	U3	DK 2005 00153	E 04 G 21/18
E 05 F 9/00	U3	DK 2005 00156	E 05 F 9/00
E 05 F 11/12	U3	DK 2005 00156	E 05 F 9/00
G 02 C 13/00	U3	DK 2005 00185	A 47 F 10/00

BRUGSMODELREGISTRERINGER

I

PUBLICERINGSNUMMERORDEN

(19) DANMARK

(10) DK 2004 00304 U3



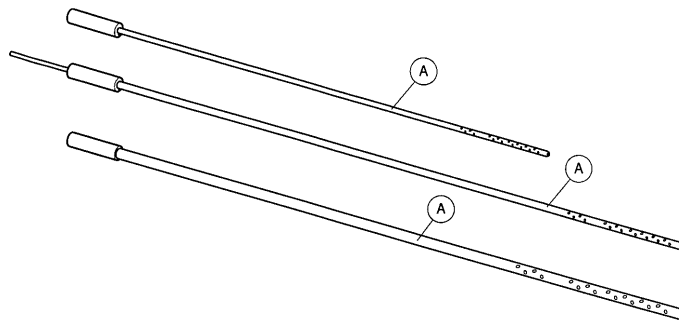
(12) BRUGSMODELSKRIFT

Patent- og
Varemærkestyrelsen

- (51) **Int.Cl. 7:** A 61 L 29/08
(21) **Ansøgningsnr.:** BA 2004 00304
(22) **Indleveringsdag:** 2004-11-30
(24) **Løbedag.:** 2004-11-30
(41) **Alm. tilg. dato:** 2005-09-23
(45) **Registreringsdato:** 2005-09-23
(45) **Publiceringsdato:** 2005-09-23
- (73) **Brugsmodeleindehaver:**
Einar Gjaldbæk Petersen, Måløv Værkstedby 69, 2760 Måløv, Danmark
- (72) **Frembringer:**
Martin Eberhardt, Edvard Brandes Gade 2, 5000 Odense C, Danmark
Einar Gjaldbæk Petersen, Bakkesvinget 12, 2760 Måløv, Danmark

- (54) **Benævnelse:**
Urinblære - tømnings - kateter til veterinært brug

- (57) **Sammendrag:**
Frembringelsen angår en overflade-coating til urinvejs-tømnings-katetre, der bliver aktiveret ved fugt og derved gør kateterets overflade glat for nemmere indføring og med mindre ubehag for dyret til følge.



(19) DANMARK

(10) DK 2004 00305 U3



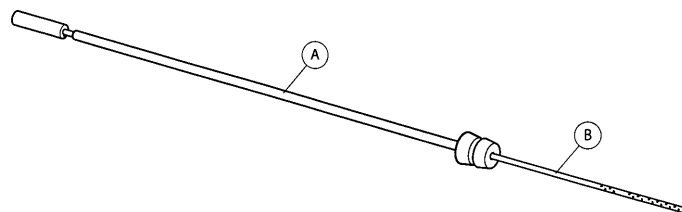
(12) BRUGSMODELSKRIFT

Patent- og
Varemærkestyrelsen

- (51) **Int.Cl. 7:** A 61 D 19/02
(21) **Ansøgningsnr.:** BA 2004 00305
(22) **Indleveringsdag:** 2004-11-30
(24) **Løbedag.:** 2004-11-30
(41) **Alm. tilg. dato:** 2005-09-23
(45) **Registreringsdato:** 2005-09-23
(45) **Publiceringsdato:** 2005-09-23
- (73) **Brugsmodeleindehaver:**
Einar Gjaldbæk Petersen, Måløv Værkstedby 69, 2760 Måløv, Danmark
- (72) **Frembringer:**
Martin Eberhardt, Edvard Brandes Gade 2, 5000 Odense C, Danmark
Einar Gjaldbæk Petersen, Bakkesvinget 12, 2760 Måløv, Danmark

- (54) **Benævnelse:**
Insemineringskateter

- (57) **Sammendrag:**
Frembringelsen angår et overflade-coatet inseminerings-rør/kateter, der bliver aktiveret ved fugt og derved gør insemineringskateterets overflade glat for nemmere indføring af kateteret og med mindre ubehag for det inseminerede dyr.



(19) DANMARK

(10) DK 2005 00132 U3



(12) BRUGSMODELSKRIFT

Patent- og
Varemærkestyrelsen

- (51) **Int.Cl. 7:** A 47 C 11/00
(21) **Ansøgningsnr.:** BA 2005 00132
(22) **Indleveringsdag:** 2005-06-06
(24) **Løbedag:** 2005-06-06
(41) **Alm. tilg. dato:** 2005-09-23
(45) **Registreringsdato:** 2005-09-23
(45) **Publiceringsdato:** 2005-09-23
- (73) **Brugsmodelindehaver:**
PH-Design v/Palle Hjorth, Hverringevej 13, Viby, 5300 Kerteminde, Danmark
- (72) **Frembringer:**
Palle Hjorth, Hverringevej 13, Viby, 5300 Kerteminde, Danmark

- (54) **Benævnelse:**
Bænk

- (57) **Sammendrag:**
Denne frembringelse vedrører en bænkttype, der er monteret med sæder hele vejen rundt om én sokkel.
Det nye ved bænktypen er, at den er bestående af én sokkel, i form af f. eks. en pyramide eller en kegle, der er så stabil, at den er selvbærende og således kan monteres med sæder på alle sider. Soklen fungerer samtidig som integreret ryglæn i bænken. Da bænken ved sin konstruktion er så stabil, behøver bænken ingen fastmontering i f. eks. et fundament.



(19) DANMARK

(10) DK 2005 00136 U3



(12) BRUGSMODELSKRIFT

Patent- og
Varemærkestyrelsen

- (51) **Int.Cl. 7:** A 44 C 1/00
(21) **Ansøgningsnr.:** BA 2005 00136
(22) **Indleveringsdag:** 2005-06-08
(24) **Løbedag.:** 2005-06-08
(41) **Alm. tilg. dato:** 2005-09-23
(45) **Registreringsdato:** 2005-09-23
(45) **Publiceringsdato:** 2005-09-23
- (73) **Brugsmodelindehaver:**
J. Hastrups v/Jørgen Hastrup Jensen, Hf. Birkevang 119, 2700 Brønshøj, Danmark
- (74) **Fuldmægtig:**
Jørgen Hastrup Jensen, Hf. Birkevang 119, 2700 Brønshøj, Danmark

- (54) **Benævnelse:**
Et smykke til at sætte fast i håret

- (57) **Sammendrag:**
Den nye teknik
Består i at håret bliver trukket igennem et rør af metal eller lignende materiale, røret måler fra 1 mm i diameter til 50 mm i diameter, og har en diameter fra 0,1 mm til 50 mm.
Til at trække håret igennem skal bruges:
Værktøj som består af en nål/hæklenål ala dem som man bruger til strikke maskiner, og en lille fladtang
Når håret er trukket igennem skal metal røret klemmes fladt



(19) DANMARK

(10) DK 2005 00153 U3



(12) BRUGSMODELSKRIFT

Patent- og
Varemærkestyrelsen

- (51) **Int.Cl. 7:** E 04 G 21/18
(21) **Ansøgningsnr.:** BA 2005 00153
(22) **Indleveringsdag:** 2005-06-30
(24) **Løbedag.:** 2005-06-30
(41) **Alm. tilg. dato:** 2005-09-23
(45) **Registreringsdato:** 2005-09-23
(45) **Publiceringsdato:** 2005-09-23
- (73) **Brugsmodelindehaver:**
Frank Steen Andersen, Brudagervej 5 B, 5882 Vejstrup, Danmark
- (72) **Frembringer:**
Frank Steen Andersen, Brudagervej 5 B, 5882 Vejstrup, Danmark
- (74) **Fuldmægtig:**
Produktudviklingscentret, Abildvej 1 A, 5700 Svendborg, Danmark

- (54) **Benævnelse:**
Monteringsstempel til montering af vinduer, døre og køkkenskabe

- (57) **Sammendrag:**
Dette produkt omhandler en nyt special monteringsstempel til montering af vinduer, døre og køkkenskabe, som skal gøre arbejdet med monteringen af vinduer, døre og køkkenskabe hurtigere og lettere for montørerne. F.eks. monteres et vindue eller en dør ved at montere 4 stk. monteringsstempler på vindueskarmen eller dørkarmen, og herefter sættes vinduet eller døren i væggen med monteringsstemplerne. I luftspalten mellem vindueskarmen eller dørkarmen og væggen skrues monteringsstemplerne ud og fastholder vinduet under montering i væggen med skrues, isoleringsmateriale og skummateriale med klæbemiddel til tætning og fastholdelse af vinduet. Med et vinkelbeslag anvendes monteringsstempel til montering af køkkenskabe, som kan hæves og sænkes i korrekt position under monteringen.



(19) DANMARK

(10) DK 2005 00154 U3



(12) BRUGSMODELSKRIFT

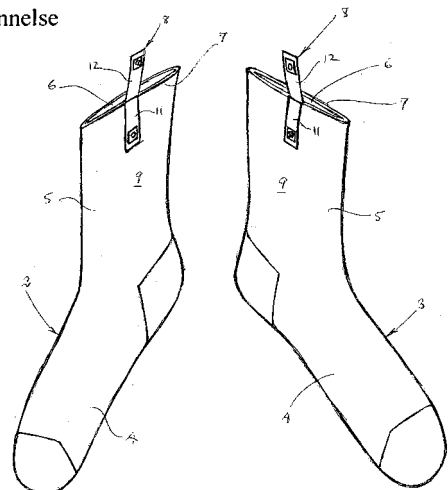
Patent- og
Varemærkestyrelsen

- (51) **Int.Cl. 7:** A 41 B 11/00
 (21) **Ansøgningsnr.:** BA 2005 00154
 (22) **Indleveringsdag:** 2005-06-30
 (24) **Løbedag:** 2005-06-30
 (41) **Alm. tilg. dato:** 2005-09-23
 (45) **Registreringsdato:** 2005-09-23
 (45) **Publiceringsdato:** 2005-09-23
- (30) **Prioritetsoplysninger:**
2004-07-01 AU 2004903593
- (73) **Brugsmodeleindehaver:**
Clicks Socks Proprietary Limited, Suite 4, 363 Camberwell Road, Camberwell, Victoria 3124 Australien, Australien
- (72) **Frembringer:**
Susanen Fasken, 75 Cochrane Street, Mitcham, Victoria 3132, Australien
- (74) **Fuldmægtig:**
Patrade A/S, Fredens Torv 3 A, 8000 Århus C, Danmark

- (54) **Benævnelse:**
Et par strømper samt forbindelsesorganer hertil

(57) **Sammendrag:**

For midlertidigt at sammenholde et par sokker (2, 3) under vask og opbevaring, tilvebringes et fleksibelt, fladt mærke (8) af tekstil eller plast, der fastgøres på hver af sokkerne (2, 3). Mærket (8) er opdelt ved en tværgående foldning i en første del (11), som er fæstnet til sokkeskaftet (5, 50) ved f.eks. syning, og en anden del (12), som kan svinge frit om foldelinien. I lige stor afstand fra foldelinien er der på hver del (11, 12) anbragt komplementære tryklåsparter (15, 16) på sådan måde på hver sok (2, 3), så parterne (15, 16) kan bringes i indgreb og låses, uanset om man ønsker at fastgøre sokkerne (2, 3) til hinanden, eller man ønsker at danne en løkke ved at sammenlåse tryklåsparter (15, 16) på én af sokkerne (2 eller 3). Derved opnås en enkel, pæn og komfortabel sammenkoblingsmulighed for sokkepar tillige med mulighed for dannelse af en løkke til ophængning. Endvidere kan mærket (8) anvendes som skilt.



(19) DANMARK

(10) DK 2005 00155 U3



(12) BRUGSMODELSKRIFT

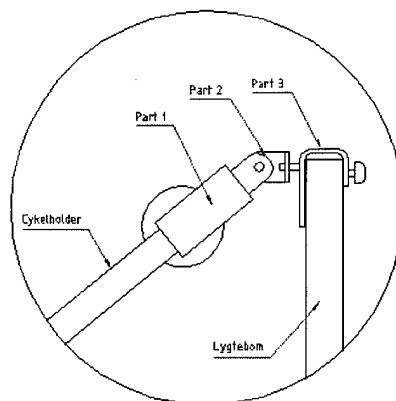
Patent- og
Varemærkestyrelsen

- (51) **Int.Cl. 7:** B 60 R 9/10
(21) **Ansøgningsnr.:** BA 2005 00155
(22) **Indleveringsdag:** 2005-07-01
(24) **Løbedag.:** 2005-07-01
(41) **Alm. tilg. dato:** 2005-09-23
(45) **Registreringsdato:** 2005-09-23
(45) **Publiceringsdato:** 2005-09-23
- (73) **Brugsmodeleindehaver:**
Kenneth Metzsch, Assensvej 65, 5853 Ørbæk, Danmark
- (72) **Frembringer:**
Kenneth Metzsch, Assensvej 65, 5853 Ørbæk, Danmark

- (54) **Benævnelse:**
Holder til lygtebom

(57) **Sammendrag:**

En holder til en lygtebom som altid hurtigt kan fastgøres i samme stilling og samme sted på en cykelholder. Lygtebommen fastgøres til holderen ved hjælp af part 3, hvis udformning gør at lygtebommen altid er fastholdt i samme horisontale position når den monteres på cykelholderen. Part 3 fastgøres til part 2, der i kombination med part 1 og 3 er udformet således at holderen bliver drejelig i part 2, og opnår den fleksibilitet der gør at lygtebommen altid kan fastgøres på samme måde til cykelholderen. Part 2 fastgøres til part 1, der er udformet således at den kan fastgøres til cykelholderen enten med en skrue, gummistrop, klemme eller lignende. Holderen kan desuden udføres som en fast enhed som så ikke har en drejelig funktion indbygget omkring part 2. Holderen er således fast tilpasset cykelholderens og lygtebommens udformning.



(19) DANMARK

(10) DK 2005 00156 U3



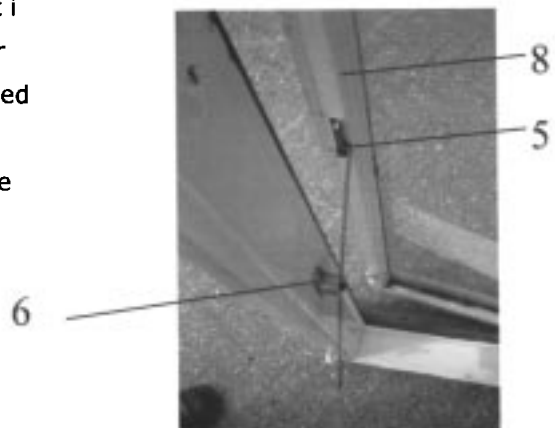
(12) BRUGSMODELSKRIFT

Patent- og
Varemærkestyrelsen

- (51) **Int.Cl. 7:** E 05 F 9/00 E 05 F 11/12
 (21) **Ansøgningsnr.:** BA 2005 00156
 (22) **Indleveringsdag:** 2005-07-03
 (24) **Løbedag:** 2005-07-03
 (41) **Alm. tilg. dato:** 2005-09-23
 (45) **Registreringsdato:** 2005-09-23
 (45) **Publiceringsdato:** 2005-09-23
- (30) **Prioritetsoplysninger:**
 2004-07-05 DK PA 2004 01058
- (73) **Brugsmodelindehaver:**
 Lennart Brink, Lauggårds Alle 47, 2860 Søborg, Danmark
 Nicolaj Lund Pedersen, Christopher Boecks Alle 98, 2860 Søborg, Danmark
- (72) **Frembringer:**
 Lennart Brink, Lauggårds Alle 47, 2860 Søborg, Danmark
 Nicolaj Lund Pedersen, Christopher Boecks Alle 98, 2860 Søborg, Danmark
- (74) **Fuldmægtig:**
 A&A Nyvang v/Jens Nyvang Christensen, Langebjergvej 322 C, 3050 Humlebæk, Danmark

- (54) **Benævnelse:**
 Åbne / lukke anordning

- (57) **Sammendrag:**
 Opfindelsen angår en simultan åbne/lukke anordning til fortrinsvis ældre vinduer, hvor vinduerne er tilført forsatsvinduer. En stang (1) fortrinsvist i dennes centrum fæstnes på den vertikale del af karmen (7) af et vindue i den ende af karmen (7), hvorfra vinduerne åbnes, således at identiske længder af stangen (1) rager ud til hver sin side af vindueskarmen(7). Stangen (1) sidder i en spændt position i en fjederanordning (4). På henholdsvis det oprindelige vindues ramme og ligeledes på forsatsvindues ramme, og i begge tilfælde positioneret i samme side, hvor ovennævnte stang (1) er placeret, er der påsat beslag (5) fortrinsvist rektangulært formet med en i længderetning udfræset boring. Denne boring fungerer som en slags skinne til den i hver sin modsatte ende af stangen vinkelrette påsatte og til skinnen passende i størrelse glidende not (2). Beslagene (5) er positioneret forskudt for hinanden. Stangen åbner vinduerne simultant.



(19) DANMARK

(10) DK 2005 00165 U3



(12) BRUGSMODELSKRIFT

Patent- og
Varemærkestyrelsen

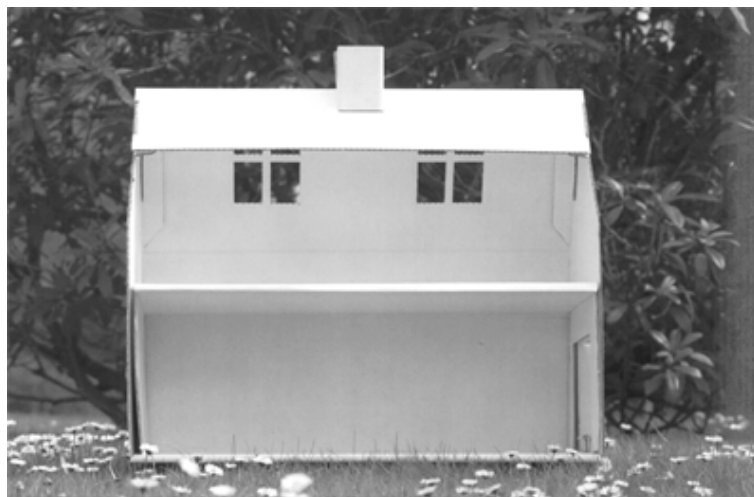
(51) **Int.Cl. 7:** A 63 H 33/16 A 63 H 3/52
(21) **Ansøgningsnr.:** BA 2005 00165
(22) **Indleveringsdag:** 2005-07-15
(24) **Løbedag.:** 2005-07-15
(41) **Alm. tilg. dato:** 2005-09-23
(45) **Registreringsdato:** 2005-09-23
(45) **Publiceringsdato:** 2005-09-23

(73) **Brugsmodeleindehaver:**
Brinkland Emballage ApS, Roskildevej 328, 2630 Taastrup, Danmark

(72) **Frembringer:**
Michael Kvist Andersen, Lilletoften 53, 1th, 2740 Skovlunde, Danmark

(54) **Benævnelse:**
Dukkehus, bil, figur, model eller lignende i bølgepap materiale

(57) **Sammendrag:**
Nyhedsværdien ved ideen er kombinationen af materialet, produktionsprocessen samt modellernes form som skaber en brugs og nytteværdi gennem kreativitet og leg for børn og unge. Således er ideen og nyhedsværdien en figur/model, som bliver produceret ved planstans i neutral, hvid bølgepap og kan samles uden hjælpemidler på en nem og effektiv måde. De multifunktionelle figurer/modeller anvendes til, at udvikle og udnytte de kreative egenskaber hos børn og unge herunder male, tegne, leg, fortælling mm. Nyheden ligger i figurer/modeller af et bølgepapmateriale produceret ved planstans til kreativ anvendelse af børns leg ude og hjemme.



(19) DANMARK

(10) DK 2005 00176 U3



(12) BRUGSMODELSKRIFT

Patent- og
Varemærkestyrelsen

(51) **Int.Cl. 7:** B 65 H 18/08
 (21) **Ansøgningsnr.:** BA 2005 00176
 (22) **Indleveringsdag:** 2005-07-30
 (24) **Løbedag:** 2005-07-30
 (41) **Alm. tilg. dato:** 2005-09-23
 (45) **Registreringsdato:** 2005-09-23
 (45) **Publiceringsdato:** 2005-09-23

(73) **Brugsmodelindehaver:**
 Brohus ApS, Gl.Bygade 3, 8300 Odder, Danmark

(72) **Frembringer:**
 Brian Brohus, Gl. Bygade 3, Saxild, 8300 Odder, Danmark

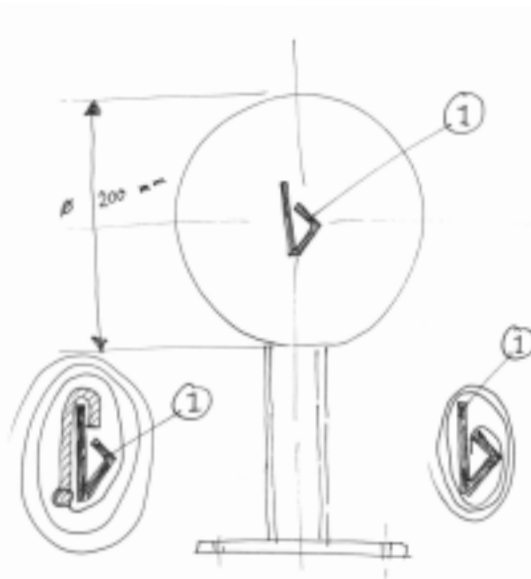
(54) **Benævnelse:**
 Apparat til hurtig og simpel oprulning af lange båndstrammere for godstransport

(57) **Sammendrag:**
 Denne frembringelse/fremgangsmåde er en ROLL-UP enhed for hurtig og effektiv oprulning af de 8 meter lange båndstrammere ved godstransport

Den er ny ved : at den har en speciel MEDBRINGER enhed, og har en støttestrømpe som sikrer en plan oprulning.

Den er ny ved : at man med ROLL-UP enheden kan oprulle de 8 meter lange båndstrammere 3-5 gange hurtigere, end med den nuværende kendte teknik (håndoprulning)

Den er ny ved: at den giver stor fysisk lettelse, stor tilfredsstillelse i hverdagslivet og stor tidsbesparelse pr. år. minimum vedligeholdelse.



(19) DANMARK

(10) DK 2005 00180 U3



(12) BRUGSMODELSKRIFT

Patent- og
Varemærkestyrelsen

- (51) **Int.Cl. 7:** A 47 G 23/03
(21) **Ansøgningsnr.:** BA 2005 00180
(22) **Indleveringsdag:** 2005-08-05
(24) **Løbedag:** 2005-08-05
(41) **Alm. tilg. dato:** 2005-09-23
(45) **Registreringsdato:** 2005-09-23
(45) **Publiceringsdato:** 2005-09-23
- (73) **Brugsmodelindehaver:**
Noga v/Niels Henriksen, Klattrup Bygade 30, 7000 Fredericia, Danmark
- (72) **Frembringer:**
Anne Mette Olsen, Klattrup Bygade 30, 7000 Fredericia, Danmark
Niels Henriksen, Klattrup Bygade 30, 7000 Fredericia, Danmark

- (54) **Benævnelse:**
Varmebestandig glasbordskåner med transparente eller glansfulde egenskaber

- (57) **Sammendrag:**
Frembringelsen angår et bordskånerkoncept til beskyttelse af bordplader mod varme fra varme fæde, gryder eller lignende i en transparent eller glansfuld udførelse.

Det nye ved frembringelsen er, at det giver mulighed for at bruge glas som materiale til bordskåner, hvorved deformation og misfarvning undgås ved højere temperaturer. Samtidig sikrer frembringelsen mod revnedannelse i glasset, idet udfomningen sikrer mod store termiske gradienter i materialet og sikrer stor frihed for ekspansion af materialet som følge af en uensartet temperaturfordeling i materialet

Frembringelsen er udført som minimum tre klynger af sammensintrede formstykker, der har en form som sikrer en lille kontaktflade mod den varme genstand. Formen kan være en halvkugle, pyramide, kegle eller lignende.



(19) DANMARK

(10) DK 2005 00185 U3



(12) BRUGSMODELSKRIFT

Patent- og
Varemærkestyrelsen

(51)	Int.Cl. 7:	A 47 F 10/00	G 02 C 13/00
(21)	Ansøgningsnr.:	BA 2005 00185	
(22)	Indleveringsdag:	2005-08-11	
(24)	Løbedag.:	2005-08-11	
(41)	Alm. tilg. dato:	2005-09-23	
(45)	Registreringsdato:	2005-09-23	
(45)	Publiceringsdato:	2005-09-23	

(73) **Brugsmodeleindehaver:**
Britta Franck Pedersen, Ellebækvej 30, 2820 Gentofte, Danmark
Ole Haack Pedersen, Ellebækvej 30, 2820 Gentofte, Danmark

(72) **Frembringer:**
Britta Franck Pedersen, Ellebækvej 30, 2820 Gentofte, Danmark
Ole Haack Pedersen, Ellebækvej 30, 2820 Gentofte, Danmark

(54) **Benævnelse:**
Digital kundebilledviser

(57) **Sammendrag:**
Kombination af fladskærm, opsat på et stativ (3-ben) eller ophængt på en væg og et digitalt kamera, hvor sammensætningen her giver ekspedienten i en given forretning, f.eks. en optikerforretning, mulighed for at tage et eller typisk flere billeder af kunden, så denne straks kan se disse og derved får bedre mulighed for at f.eks. at vælge det rigtige brillestel når hun/han kan se sig selv på skærmen med forskellige brillestel, enten enkeltvise billeder eller sat op som en billedserie, hvor kunden kan sammenligne. Kombinationen kan også anvendes i andre detailforretninger end netop optikerforretninger.

**ÆNDREDE
BRUGSMODELREGISTRERINGER**

(19) DANMARK

(10) DK 1996 00208 Y6



(12) BRUGSMODELSKRIFT

Patent- og
Varemærkestyrelsen

Ændret reg. brugsmode med prøvning

(51) **Int.Cl.7:** C 14 B 1/58 C 14 B 1/26 C 14 B 15/06
 (21) **Ansøgningsnr.:** BA 1996 00208
 (22) **Indleveringsdag:** 1996-06-13
 (24) **Løbedag.:** 1996-06-13
 (41) **Alm. tilg. dato:** 1996-07-26
 (45) **Registreringsdato:** 1996-07-26
 (45) **Publiceringsdato:** 2005-09-23

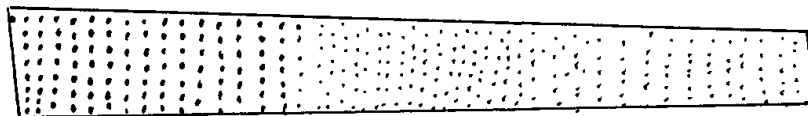
(73) **Brugsmodeindehaver:**
 Majaard Invest A/S, Solsortevej 70, 7760 Hurup Thy, Danmark

(72) **Frembringer:**
 Jens Hedegård, Hedegårdvej 13, Borbjerg, 7500 Holstebro, Danmark

(74) **Fuldmægtig:**
 Hammelsvang Consult v/Ole Hammelsvang, Vestervang 1, 9362 Gandrup, Danmark

(54) **Benævnelse:**
 Papir for beklædning af taner

(57) **Sammendrag:**
 Der er tale om resultatet af en teknik, som har perforeret papir Fig. 7 i enten ark, ruller eller poser. Perforeringen består i et antal huller Fig. 5 pos. nr. 1, fig. 7 som dækker hele papiret eller dele af det papir som anvendes til tørringen af skind. Formålet med at perforere papir Fig. 5, samt Fig. 7 i ark, fig. 2, lige poser Figur. 3 samt Fig. 4 eller faconposer Fig. 1 er at øge luft gennemstrømningen Fig. 7 pos. nr. 3. for derved at opnå: Hurtigere tørring, mere homogen tørring, større optagelses evne af fedt og fugt. Anvendelse af papir kvaliteter og tykkelser som normalt ikke var mulig på grund af den ringe luftgennemstrømning. Apparat til perforering af papir i forbindelse med apparat som forarbejder ark, poser i ruller og facon poser, som anvendes i forbindelser med tørringen af skind.



(19) DANMARK

(10) DK 1996 00311 Z6



(12) BRUGSMODELSKRIFT

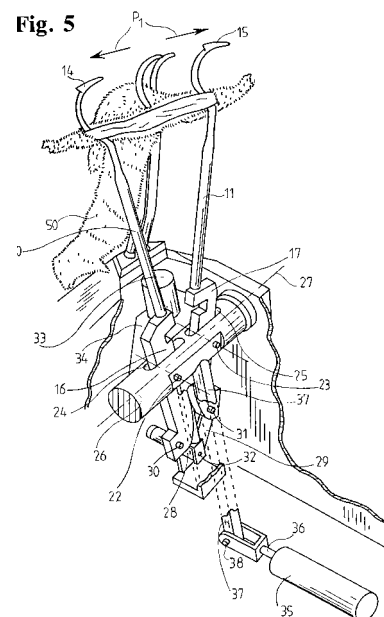
Patent- og
Varemærkestyrelsen

Ændret reg. brugsmodel med prøvning

- (51) **Int.Cl.7:** A 22 B 5/16
 (21) **Ansøgningsnr.:** BA 1996 00311
 (22) **Indleveringsdag:** 1996-09-16
 (24) **Løbedag.:** 1996-09-16
 (41) **Alm. tilg. dato:** 1997-12-13
 (45) **Registreringsdato:** 1998-01-09
 (45) **Publiceringsdato:** 2005-09-23
- (30) **Prioritetsoplysninger:**
 1996-09-13 DK 0987/96
- (73) **Brugsmodelindehaver:**
 Gjørl Pelsningsredskaber A/S, Drøvten 44, Gjørl, 9440 Aabybro, Danmark
- (72) **Frembringer:**
 Bent Juul Larsen, Hennevej 30, 6855 Outrup, Danmark
- (74) **Fuldmægtig:**
 Plougmann & Vingtoft A/S, Sundkrogsgade 9, 2100 København Ø, Danmark

- (54) **Benævnelse:**
 Apparat til at rive skindet af et pelsdyrs bagben.

- (57) **Sammendrag:**
 Et apparat til at rive skindet af et pelsdyrs bagben omfattende to langstrakte skindafrivningsorganer, der hver især er således udformede, at de kan indføres i et i skindet udformet snit langs pelsdyrets bagben og kan føres ind under skindet og omkring hvert sit af bagbenene. Skindafrivningsorganerne er hver især delt på langs i en stationær og en bevægelig del. Apparatet omfatter desuden kraftfrembringende stempelmechanismer (33) og (35), indrettet til ved aktivering at forskyde de bevægelige dele af skindafrivningsorganerne (10) og (11). Ved aktivering af trykcyklinders (33) stempel trækkes skindet bort fra kødet af bagbenene, idet stemplets bevægelse overføres gennem en stangmekanisme, således at skindafrivningsorganernes bevægelige dele (10) og (11) bevæges i retning af pilene P_1 . Skindet løsgøres fra bagbenene ved aktivering af trykcyklinders (35) stempel, hvorved skindafrivningsorganernes (10) og (11) drejes omkring akslen (27).



Fornyelse af brugsmodeller

Fornyelse af registreringer foretaget i medfør af lov nr. 130 af 26. februar 1992.

(10) Publ.nr.	Gyldig til	(10) Publ.nr.	Gyldig til
DK 1999 00317	2009-09-03		
DK 1999 00318	2009-09-03		
DK 1999 00319	2009-09-06		
DK 2002 00062	2009-09-13		
DK 2002 00254	2008-08-29		
DK 2002 00284	2008-09-26		
DK 2002 00294	2008-10-01		
DK 2002 00335	2008-10-28		
DK 2002 00413	2009-09-13		
DK 2005 00200	2007-01-05		
DK 2005 00201	2007-01-05		

Ophørte brugsmodelregistreringer

(10) Publ.nr.	Ophørsdato	(10) Publ.nr.	Ophørsdato
DK 2002 00029			
DK 1999 00047			
DK 1999 00050			
DK 2002 00031			
DK 2002 00032			
DK 2002 00035			
DK 1999 00057			
DK 2002 00037			
DK 2002 00038			
DK 2002 00041			
DK 2002 00042			
DK 2002 00043			
DK 1999 00075			
DK 1999 00065			
DK 1999 00067			
DK 2002 00046			
DK 2002 00045			
DK 1999 00068			
DK 1999 00076			
DK 2002 00049			
DK 1999 00077			
DK 2002 00051			
DK 1999 00080			
DK 2002 00052			
DK 2002 00055			

Udløbne brugsmodelregistreringer

(10) Publ.nr.	Udløbsdato	(10) Publ.nr.	Udløbsdato
DK 1995 00289	2005-08-02		
DK 1995 00293	2005-08-04		
DK 1995 00310	2005-08-17		
DK 1995 00313	2005-08-18		
DK 1995 00326	2005-08-28		
DK 1995 00330	2005-08-28		
DK 1995 00335	2005-08-30		

Navneregister

Indehaver/Frembringer	I/F	Klasse	Publ. type	Publ. nr.
ANDERSEN, FRANK STEEN	F	E 04 G 21/18	U3	DK 2005 00153
ANDERSEN, FRANK STEEN	I	E 04 G 21/18	U3	DK 2005 00153
ANDERSEN, MICHAEL KVIST	F	A 63 H 33/16	U3	DK 2005 00165
BRINK, LENNART	F	E 05 F 9/0	U3	DK 2005 00156
BRINK, LENNART	I	E 05 F 9/00	U3	DK 2005 00156
BRINKLAND EMBALLAGE APS	I	A 63 H 33/16	U3	DK 2005 00165
BROHUS APS	I	B 65 H 18/08	U3	DK 2005 00176
BROHUS, BRIAN	F	B 65 H 18/08	U3	DK 2005 00176
CLICKS SOCKS PROPRIETARY LIMITED	I	A 41 B 11/00	U3	DK 2005 00154
EBERHARDT, MARTIN	F	A 61 D 19/02	U3	DK 2004 00305
EBERHARDT, MARTIN	F	A 61 L 29/08	U3	DK 2004 00304
FASKEN, SUSANEN	F	A 41 B 11/00	U3	DK 2005 00154
GJØL PELSINGSREDSKABER A/S	I	A 22 B 5/16	Y6	DK 1996 00311
HEDEGÅRD, JENS	F	C 14 B 1/58	Y6	DK 1996 00208
HENRIKSEN, NIELS	F	A 47 G 23/03	U3	DK 2005 00180
HJORTH, PALLE	F	A 47 C 11/00	U3	DK 2005 00132
J. HASTRUPS	I	A 44 C 1/00	U3	DK 2005 00136
LARSEN, BENT JUUL	F	A 22 B 5/16	Y6	DK 1996 00311
MAJGAARD INVEST A/S	I	C 14 B 1/58	Y6	DK 1996 00208
METZSCH, KENNETH	F	B 60 R 9/10	U3	DK 2005 00155
METZSCH, KENNETH	I	B 60 R 9/10	U3	DK 2005 00155
NOGA	I	A 47 G 23/03	U3	DK 2005 00180
OLSEN, ANNE METTE	F	A 47 G 23/03	U3	DK 2005 00180
PEDERSEN, BRITTA FRANCK	F	A 47 F 10/00	U3	DK 2005 00185
PEDERSEN, BRITTA FRANCK	I	A 47 F 10/00	U3	DK 2005 00185
PEDERSEN, NICOLAJ LUND	F	E 05 F 9/00	U3	DK 2005 00156
PEDERSEN, NICOLAJ LUND	I	E 05 F 9/00	U3	DK 2005 00156
PEDERSEN, OLE HAACK	F	A 47 F 10/00	U3	DK 2005 00185
PEDERSEN, OLE HAACK	I	A 47 F 10/00	U3	DK 2005 00185
PETERSEN, EINAR GJALDBÆK	I	A 61 D 19/02	U3	DK 2004 00305
PETERSEN, EINAR GJALDBÆK	I	A 61 L 29/08	U3	DK 2004 00304
PETERSEN, EINAR GJALDBÆK	F	A 61 D 19/02	U3	DK 2004 00305

Navneregister

Indehaver/Frembringer	I/F	Klasse	Publ.type	Publ.nr.
PETERSEN, EINAR GJALDBÆK	F	A 61 L 29/08	U3	DK 2004 00304
PH-DESIGN	I	A 47 C 11/00	U3	DK 2005 00132