



PATENT- OG VAREMÆRKESTYRELSEN

# Dansk Brugsmodel- tidende

## Anvendte publikationskoder

W	sammendrag af almindeligt tilgængelig brugsmødelansøgning
U1	almindeligt tilgængelig brugsmødelansøgning uden prøvning
U3	registreret brugsmødel uden prøvning
U4	registreret brugsmødel med prøvning
Y3	registreret brugsmødel uden prøvning - efter U1
Y4	registreret brugsmødel med prøvning - efter U1 eller U3
Y5	ændret registreret brugsmødel uden prøvning - efter U3
Y6	ændret registreret brugsmødel med prøvning - efter U3 eller U4
Z5	ændret registreret brugsmødel uden prøvning - efter U1 eller Y3
Z6	ændret registreret brugsmødel med prøvning - efter U1 eller Y3 eller U1 og Y4

## INDHOLD

Klasseregister .....	323
Brugsmødelregistreringer i publiceringsnummerorden(bilag) .....	324
Fornyelse af registrerede brugsmødel, i publiceringsnummerorden .....	331
Registrerede brugsmødel, der er ophævede, i publiceringsnummerorden .....	332
Registrerede brugsmødel, der er ophørte, i publiceringsnummerorden .....	333
Registrerede brugsmødel, der er udløbne, i publiceringsnummerorden .....	334
Navneregister .....	335

Dansk Brugsmødel Tidende kan rekvireres som papirkopi for kr. 150 stk. på tlf. 43 50 85 35

Ansvarlig for redaktion: Keld Nymann Jensen  
Udgives af Patent- og Varemærkestyrelsen, Helgeshøj Allé 81, 2630 Tåstrup, tlf. 43 50 80 00

ISSN 1602-6691

## Klasseregister

Liste over almindeligt tilgængelige brugsmodelansøgninger og brugsmodelregistreringer ordnet efter klasser

Forsiderne til ansøgningerne og brugsmodelskrifterne indeholdende bibliografiske oplysninger, sammendrag og tegning m.m. kan ses i de efterfølgende bilag, hvor de står i publiceringsnummerorden.

(51) Klasse	Publ.type	(10) Publ.nr.	(51) Primær klasse
A 47 C 4/04	U3	DK 2005 00110	A 47 C 4/04
A 47 C 5/00	U3	DK 2005 00110	A 47 C 4/04
A 61 K 31/44	U4	DK 2003 00344	C 07 D 211/90
B 61 D 17/10	U3	DK 2005 00094	B 62 D 25/20
B 62 D 25/20	U3	DK 2005 00094	B 62 D 25/20
B 65 G 21/14	U3	DK 2005 00182	B 65 G 47/71
B 65 G 47/64	U3	DK 2005 00182	B 65 G 47/71
B 65 G 47/71	U3	DK 2005 00182	B 65 G 47/71
C 07 D 211/90	U4	DK 2003 00344	C 07 D 211/90
E 04 C 3/28	U3	DK 2005 00140	E 04 C 3/28
E 04 H 15/00	U3	DK 2005 00144	E 04 H 15/00
F 24 F 13/02	U3	DK 2005 00144	E 04 H 15/00

BRUGSMODELREGISTRERINGER

I

PUBLICERINGSNUMMERORDEN

(19) DANMARK

(10) DK 2003 00344 U4



(12) BRUGSMODELSKRIFT

Patent- og  
Varemærkestyrelsen

Reg. brugsmodel med prøvning

- (51) **Int.Cl. 7:** C 07 D 211/90 A 61 K 31/44  
 (21) **Ansøgningsnr.:** BA 2003 00344  
 (22) **Indleveringsdag:** 2003-12-12  
 (24) **Løbedag:** 2001-08-15  
 (41) **Alm. tilg. dato:** 2003-12-12  
 (45) **Registreringsdato:** 2005-09-09  
 (45) **Publiceringsdato:** 2005-09-09
- (30) **Prioritetsoplysninger:**  
 2000-12-29 US 60/258,612 2001-03-16 US 09/809,343
- (67) **Reg. er en forgrening fra europæisk pat. ans. nr.:**  
 01972796.5
- (73) **Brugsmodelindehaver:**  
 Pfizer Limited, 261 Ramsgate Road, Sandwich, Kent CT13 9NJ, Storbritannien
- (72) **Frembringer:**  
 Frantisek Picha, Mosnova 8, 615 00 Brno, Tjekkiet  
 Pavel Slanina, Lelekovice 458, 66431 Lelekovice, Tjekkiet  
 Franciscus Bernardus Gemma Benneker, Smidsweg 16, 6991 HA Rheden, Holland
- (74) **Fuldmægtig:**  
 Zacco Denmark A/S, Hans Bekkevolds Allé 7, 2900 Hellerup, Danmark

- (54) **Benævnelse:**  
 Farmaceutisk præparat indeholdende amlodipinmaleat

- (57) **Sammendrag:**  
 Frembringelsen angår amlodipinmaleat, som indeholder mindre end 0,2 vægt-% amlodipinaspartat, fortrinsvis opnået ved en fremgangsmåde, som omfatter omsætning af amlodipin eller et syreadditionssalt deraf med maleinsyre under sure betingelser.

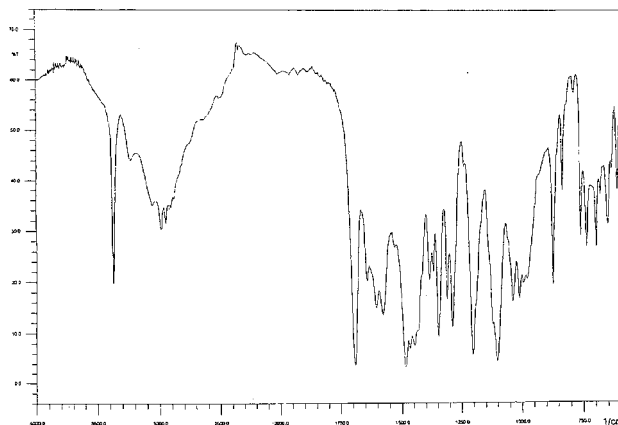


Fig 1

(19) DANMARK

(10) DK 2005 00094 U3



## (12) BRUGSMODELSKRIFT

Patent- og  
Varemærkestyrelsen

- (51) **Int.Cl. 7:** B 62 D 25/20 B 61 D 17/10  
 (21) **Ansøgningsnr.:** BA 2005 00094  
 (22) **Indleveringsdag:** 2005-04-19  
 (24) **Løbedag.:** 1998-11-13  
 (41) **Alm. tilg. dato:** 2005-04-19  
 (45) **Registreringsdato:** 2005-09-09  
 (45) **Publiceringsdato:** 2005-09-09
- (67) **Reg. er en forgrening fra europæisk pat. ans. nr.:**  
98955391.2
- (73) **Brugsmodelindehaver:**  
M.C.M. Holding A/S, Bajstrup Bygade 59, 1., 6360 Tinglev, Danmark
- (72) **Frembringer:**  
Martin Christensen, Bajstrup Bygade 59, 6360 Tinglev, Danmark
- (74) **Fuldmægtig:**  
Zacco Denmark A/S, Hans Bekkevolds Allé 7, 2900 Hellerup, Danmark

- (54) **Benævnelse:**  
Gulv til et transportmiddel og profiler til opbygning heraf samt køretøj forsynet med et sådant gulv

(57) **Sammendrag:**

Opfindelsen angiver et gulv til et transportmiddel af den type, hvor gulvet omfatter en til bunden (12) i et givet transportmiddel tilpasset plade (1), hvorpå der kan fastgøres en eller flere stole eller andre hjælpemidler ved persontransport, hvor gulvpladen (1) er forsynet med et flertal af udsparinger (3, 7) fordelt i et passende mønster (3a, 3b) for modtagelse af fastgørelsesmidler (6) for fastgørelse af stole o.lign. til pladen (1) og modtagelse af befæstmingsmidler (13) for befæstning af gulvpladen (1) til bunden (12). Herved opnås et gulv med langt mere fleksibilitet i forhold til indretning i f.eks. minibusser, ligesom stolene kan fastgøres sikrere til gulvet, således at også gulvet kan absorbere stødenergi i tilfælde af en kollision, hvor en i en sikkerhedssele fastspændt passager slynges fremefter.

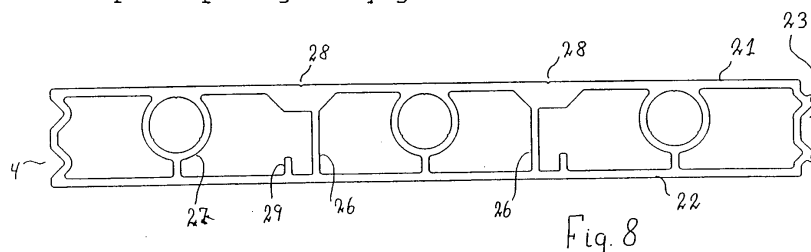


Fig. 8

(19) DANMARK

(10) DK 2005 00110 U3



(12) BRUGSMODELSKRIFT

Patent- og  
Varemærkestyrelsen

- (51) **Int.Cl. 7:** A 47 C 4/04 A 47 C 5/00  
 (21) **Ansøgningsnr.:** BA 2005 00110  
 (22) **Indleveringsdag:** 2005-05-12  
 (24) **Løbedag:** 2003-10-09  
 (41) **Alm. tilg. dato:** 2005-05-12  
 (45) **Registreringsdato:** 2005-09-09  
 (45) **Publiceringsdato:** 2005-09-09
- (30) **Prioritetsoplysninger:**  
 2002-10-09 DK PA 2002 001513
- (67) **Reg. er en forgrening fra DK pat. ans. nr.:**  
 PA 2005 00495
- (73) **Brugsmodeleindehaver:**  
 Fold-It ApS, c/o Thaysen & Co. A/S, Damhus Boulevard 104, 2610 Rødovre, Danmark
- (72) **Frembringer:**  
 Frank Nielsen, Blågårdsstræde 19, 4000 Roskilde, Danmark
- (74) **Fuldmægtig:**  
 Chas. Hude A/S, H.C. Andersens Boulevard 33, 1780 København V, Danmark

- (54) **Benævnelse:**  
 Sammenfoldelig stol omfattende et sæde og et ryglæn, som kan udfoldes til en stol

- (57) **Sammendrag:**  
 Den foreliggende frembringelse vedrører en sammenfoldelig stol omfattende et sæde (9) og et ryglæn, som kan udfoldes til en stol, og som udgøres af en enkelt produkt del, hvor alle foldbare flader udgår fra en basisstrukturs øvre kant. Stolen er fremstillet af pap/karton/plast eller krydsfiner og er fordelagtig ved, at sædet og ryglænet udgør en låst forbindelse, der forstærkes ved belastning, hvor belastningen overføres centralt i konstruktionen, som alle sædets foldbare dele udgår fra, og hvor belastningen fordeles jævnt fra sædet (9) til ryglænets plader (6, 7, 8).

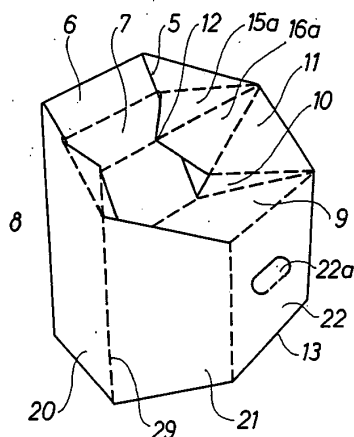


Fig. 5

(19) DANMARK

(10) DK 2005 00140 U3



(12) BRUGSMODELSKRIFT

Patent- og  
Varemærkestyrelsen

- (51) **Int.Cl. 7:** E 04 C 3/28  
 (21) **Ansøgningsnr.:** BA 2005 00140  
 (22) **Indleveringsdag:** 2005-06-16  
 (24) **Løbedag:** 2005-06-16  
 (41) **Alm. tilg. dato:** 2005-09-09  
 (45) **Registreringsdato:** 2005-09-09  
 (45) **Publiceringsdato:** 2005-09-09
- (30) **Prioritetsoplysninger:**  
 2004-06-21 FI U20040249
- (73) **Brugsmodelindehaver:**  
 SK Tuote Oy, Kauppatie 9, Sepänkylä, FI 65610 Mustasaari, Finland
- (72) **Frembringer:**  
 Eero Saikkonen, Pohjoinen puutarhatie 8, FI 65370 Vaasa, Finland
- (74) **Fuldmægtig:**  
 Budde, Schou & Ostenfeld A/S, Vester Søgade 10, 1601 København V, Danmark

- (54) **Benævnelse:**  
 Komponenter til en trekantribbe til et trekantribbetag

(57) **Sammendrag:**

Frembringelsen angår komponenter til en trekantribbe for et trekantribbetag, hvilken trekantribbe har et tværsnit af form som en ligebenet trekant, og hvorved begge ender deraf er affasede. Frembringelsen kendetegnes ved, at trekantribben består af et hulprofil (1) af plast, hvilket har et tværsnit af form som en ligebenet trekant, og hvorved alle ydre flader er forsynet med i regelmæssig afstand ved siden af hinanden anbragte, langsgående riller (2), samt af et i hver ende af hulprofilet (1) indførbart, hult og affaset endestykke (3) af plast, hvilket i den ende deraf, som kan fastgøres til hulprofilet (1), er forsynet med et i hulprofilets (1) hulrum (4) indførbart passtykke (5) med åben ende, og hvorved begge sidevægge er tilvejebragt med langsgående riller (2), der er sammenfaldende med hulprofilets (1) riller (2), og hvorved bundvæggene (6) og øvre skråplan (7) udviser i regelmæssig afstand anbragte, tværgående riller (8).

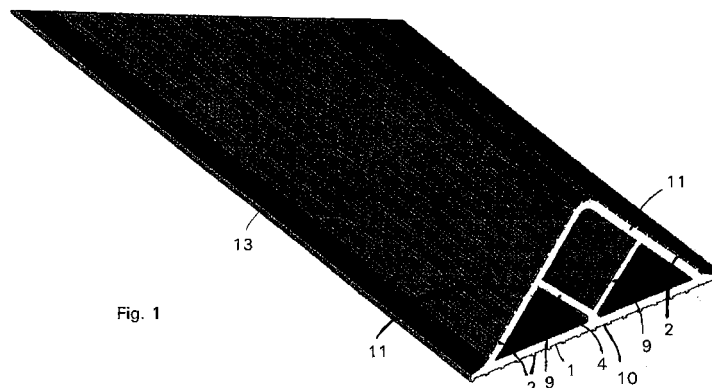


Fig. 1



(19) DANMARK

(10) DK 2005 00144 U3



(12) BRUGSMODELSKRIFT

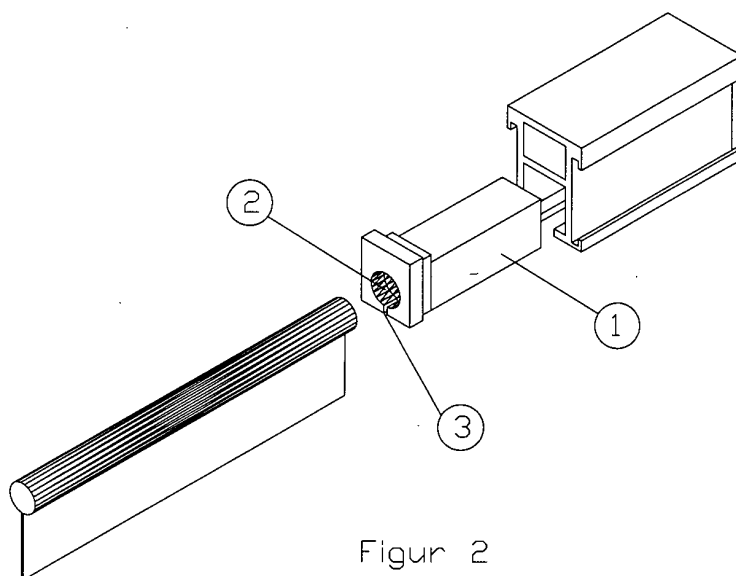
Patent- og  
Varemærkestyrelsen

- (51) **Int.Cl. 7:** E 04 H 15/00 F 24 F 13/02  
(21) **Ansøgningsnr.:** BA 2005 00144  
(22) **Indleveringsdag:** 2005-06-20  
(24) **Løbedag:** 2005-06-20  
(41) **Alm. tilg. dato:** 2005-09-09  
(45) **Registreringsdato:** 2005-09-09  
(45) **Publiceringsdato:** 2005-09-09
- (73) **Brugsmodelindehaver:**  
Euro Air A/S, Industrivej 16, 6630 Rødding, Danmark
- (72) **Frembringer:**  
Johnny Møller Knudsen, Sillerup Møllevej 45, 6100 Haderslev, Danmark

- (54) **Benævnelse:**  
Indfødningsværktøj til skinner

- (57) **Sammendrag:**

Denne frembringelse angår et indfødningsværktøj til brug i forbindelse med indfødnings af forskellig keder typer i skinner. Det nye ved frembringelsen udgøres af, at kederen er selv fødende ved montage.



Figur 2

(19) DANMARK

(10) DK 2005 00182 U3



(12) BRUGSMODELSKRIFT

Patent- og  
Varemærkestyrelsen

(51) **Int.Cl. 7:** B 65 G 21/14 B 65 G 47/71 B 65 G 47/64  
 (21) **Ansøgningsnr.:** BA 2005 00182  
 (22) **Indleveringsdag:** 2005-08-09  
 (24) **Løbedag.:** 2003-01-31  
 (41) **Alm. tilg. dato:** 2005-08-09  
 (45) **Registreringsdato:** 2005-09-09  
 (45) **Publiceringsdato:** 2005-09-09

(67) **Reg. er en forgrening fra DK pat. ans. nr:**  
 PA 2003 00127

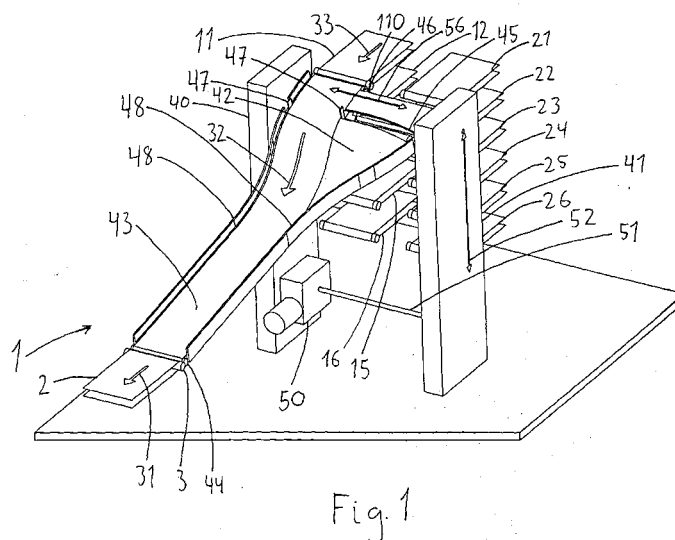
(73) **Brugsmodelindehaver:**  
 Slagteriernes Forskningsinstitut, Maglegårdsvej 2, 4000 Roskilde, Danmark

(72) **Frembringer:**  
 Søren Dybdahl, Solbjærget 39, 3460 Birkerød, Danmark

(54) **Benævnelse:**  
 Transportør

(57) **Sammendrag:**

Transportør til selektivt at forbinde en første transportør med et antal andre transportører og omfattende et omløbende transportbånd med en første i tilslutning til den første transportør anbragt ende. Transportbåndets anden ende kan valgfrit tilsluttes til en af de andre transportører anbragt ende og tilvejebringer en i det væsentlige plan transportflade mellem disse ender. Den i det væsentlige plane transportflades kurveform i sideværts retning er variabel under drift.



## Fornyelse af brugsmodeller

Fornyelse af registreringer foretaget i medfør af lov nr.  
130 af 26. februar 1992.

<b>(10) Publ.nr.</b>	<b>Gyldig til</b>	<b>(10) Publ.nr.</b>	<b>Gyldig til</b>
DK 1999 00301	2009-08-18		
DK 1999 00338	2009-09-20		
DK 1999 00351	2009-10-01		
DK 2002 00245	2008-08-22		
DK 2002 00249	2008-08-26		
DK 2002 00250	2008-08-27		
DK 2002 00255	2008-08-29		
DK 2002 00336	2008-10-30		
DK 2003 00088	2009-09-09		

---

## Liste over registrerede brugsmødelidende, der er ophævede. Listen er i publiceringsnummerorden

---

(51) **Int.Cl.7:** A 47 G 1/16 F 16 B 13/00  
(10) **Publicerings nr:** DK 2002 00377 U3  
(21) **Ansøgningsnr:** BA 2002 00377  
(22) **Indleveringsdag:** 2002-11-27  
(45) **Registreringsdato:** 2003-02-14

(73) **Indehaver:**  
Kim Bruno Sejtzer, Kovangen 228, 3480 Fredensborg, Danmark

(54) **Benævnelse:**  
Beslag med integreret fastgørende skruelæg

---

## Ophørte brugsmodelregistreringer

---

<b>(10) Publ.nr.</b>	<b>Ophørsdato</b>	<b>(10) Publ.nr.</b>	<b>Ophørsdato</b>
DK 1999 00005			
DK 2002 00006			
DK 2002 00007			
DK 1999 00011			
DK 1999 00012			
DK 1999 00038			
DK 1999 00019			
DK 1999 00025			
DK 2002 00019			
DK 2002 00020			
DK 1999 00031			
DK 2002 00021			
DK 1999 00039			
DK 2002 00024			
DK 2002 00026			

## Udløbne brugsmodelregistreringer

<b>(10) Publ.nr.</b>	<b>Udløbsdato</b>	<b>(10) Publ.nr.</b>	<b>Udløbsdato</b>
DK 1995 00261	2005-07-07		
DK 1995 00262	2005-07-07		
DK 1995 00264	2005-07-10		
DK 1995 00283	2005-07-28		
DK 1995 00285	2005-07-31		
DK 1997 00297	2005-07-06		
DK 2003 00002	2005-07-17		
DK 2003 00003	2005-07-17		

## Navneregister

Indehaver/Frembringer	I/F	Klasse	Publ. type	Publ. nr.
BENNEKER, FRANCISCUS BERNARDUS GEMMA	F	C 07 D 211/90	U4	DK 2003 00344
CHRISTENSEN, MARTIN	F	B 62 D 25/20	U3	DK 2005 00094
DYBDAHL, SØREN	F	B 65 G 47/71	U3	DK 2005 00182
EURO AIR A/S	I	E 04 H 15/00	U3	DK 2005 00144
FOLD-IT APS	I	A 47 C 4/04	U3	DK 2005 00110
KNUDSEN, JOHNNY MØLLER	F	E 04 H 15/00	U3	DK 2005 00144
M.C.M. HOLDING A/S	I	B 62 D 25/20	U3	DK 2005 00094
NIELSEN, FRANK	F	A 47 C 4/04	U3	DK 2005 00110
PFIZER LIMITED	I	C 07 D 211/90	U4	DK 2003 00344
PICHA, FRANTISEK	F	C 07 D 211/90	U4	DK 2003 00344
SAIKKONEN, EERO	F	E 04 C 3/28	U3	DK 2005 00140
SK TUOTE OY	I	E 04 C 3/28	U3	DK 2005 00140
SLAGTERIERNES FORSKNING SINSTITUT	I	B 65 G 47/71	U3	DK 2005 00182
SLANINA, PAVEL	F	C 07 D 211/90	U4	DK 2003 00344