



PATENT- OG VAREMÆRKESTYRELSEN

# Dansk Brugsmodel- tidende

## Anvendte publikationskoder

W	sammendrag af almindeligt tilgængelig brugsmødelansøgning
U1	almindeligt tilgængelig brugsmødelansøgning uden prøvning
U3	registreret brugsmødel uden prøvning
U4	registreret brugsmødel med prøvning
Y3	registreret brugsmødel uden prøvning - efter U1
Y4	registreret brugsmødel med prøvning - efter U1 eller U3
Y5	ændret registreret brugsmødel uden prøvning - efter U3
Y6	ændret registreret brugsmødel med prøvning - efter U3 eller U4
Z5	ændret registreret brugsmødel uden prøvning - efter U1 eller Y3
Z6	ændret registreret brugsmødel med prøvning - efter U1 eller Y3 eller U1 og Y4

## INDHOLD

Klasseregister .....	303
Brugsmødelregistreringer i publiceringsnummerorden(bilag) .....	304
Omtryk af brugsmødelregistreringer(bilag) .....	317
Registrerede brugsmødeller, hvori der er anmodet om prøvning eller udslettelse, i publiceringsnummerorden .....	320
Fornyelse af registrerede brugsmødeller, i publiceringsnummerorden .....	321
Navneregister .....	322

Dansk Brugsmødel Tidende kan rekvireres som papirkopi for kr. 150 stk. på tlf. 43 50 85 35

Ansvarlig for redaktion: Keld Nymann Jensen  
Udgives af Patent- og Varemærkestyrelsen, Helgeshøj Allé 81, 2630 Tåstrup, tlf. 43 50 80 00

ISSN 1602-6691

## Klasseregister

Liste over almindeligt tilgængelige brugsmodelansøgninger og brugsmodelregistreringer ordnet efter klasser

Forsiderne til ansøgningerne og brugsmodelskrifterne indeholdende bibliografiske oplysninger, sammendrag og tegning m.m. kan ses i de efterfølgende bilag, hvor de står i publiceringsnummerorden.

(51) Klasse	Publ.type	(10) Publ.nr.	(51) Primær klasse
A 01 B 29/04	U3	DK 2005 00115	A 01 B 29/04
A 01 K 1/03	U3	DK 2005 00160	A 01 K 1/03
A 01 K 31/14	U3	DK 2005 00169	A 01 K 31/14
A 41 D 20/00	U3	DK 2005 00171	A 41 D 20/00
A 47 B 19/10	U3	DK 2005 00172	A 47 B 21/03
A 47 B 21/03	U3	DK 2005 00172	A 47 B 21/03
A 47 L 5/38	U4	DK 2004 00148	A 47 L 9/00
A 47 L 9/00	U4	DK 2004 00148	A 47 L 9/00
A 63 H 29/00	U3	DK 2005 00157	A 63 H 33/08
A 63 H 33/08	U3	DK 2005 00157	A 63 H 33/08
B 25 G 1/02	U3	DK 2005 00138	B 25 G 1/02
B 25 G 1/10	U3	DK 2005 00138	B 25 G 1/02
B 32 B 27/10	U3	DK 2005 00146	B 65 D 5/64
B 32 B 27/36	U3	DK 2005 00146	B 65 D 5/64
B 62 B 9/14	U3	DK 2005 00123	B 62 B 9/14
B 63 H 9/10	U3	DK 2005 00173	B 63 H 9/10
B 65 D 5/64	U3	DK 2005 00146	B 65 D 5/64
E 04 B 1/00	U3	DK 2005 00092	E 04 B 1/00
E 04 C 5/00	U3	DK 2004 00143	E 04 C 5/00
E 04 F 11/18	U3	DK 2005 00092	E 04 B 1/00
E 04 G 21/12	U3	DK 2004 00143	E 04 C 5/00
E 04 G 23/02	U3	DK 2005 00092	E 04 B 1/00

BRUGSMODELREGISTRERINGER

I

PUBLICERINGSNUMMERORDEN

(19) DANMARK

(10) DK 2004 00143 U3



(12) BRUGSMODELSKRIFT

Patent- og  
Varemærkestyrelsen

(51) **Int.Cl. 7:** E 04 C 5/00 E 04 G 21/12  
 (21) **Ansøgningsnr.:** BA 2004 00143  
 (22) **Indleveringsdag:** 2004-04-29  
 (24) **Løbedag:** 2004-04-29  
 (41) **Alm. tilg. dato:** 2005-07-29  
 (45) **Registreringsdato:** 2005-08-26  
 (45) **Publiceringsdato:** 2005-08-26

(73) **Brugsmodeleindehaver:**  
ARM-TEC Steelsupport A/S, Industrivej 1, 5853 Ørbæk, Danmark

(72) **Frembringere:**  
Kurt Offersen, c/o Arm-Tec Steelsupport A/S, Industrivej 1, 5853 Ørbæk, Danmark  
Claus Brask, c/o Arm-Tec Steelsupport A/S, Industrivej 1, 5853 Ørbæk, Danmark

(74) **Fuldmægtig:**  
Larsen & Birkeholm A/S Skandinavisk Patentbureau, Banegårdspladsen 1, 1570 København V, Danmark

(54) **Benævnelse:**  
Armeringssystem til armering af beton

(57) **Sammendrag:**

Ved ifølge frembringelsen at udforme dragerne (2) i et armeringssystem med et ribbeprofil (11), opnås dels bedre styrkeegenskaber, og dermed en nøjagtigere placering af armeringsjernene (7), og dels en reduceret udstrækning, således at beton uhindret kan fyldes og omslutte armeringen.

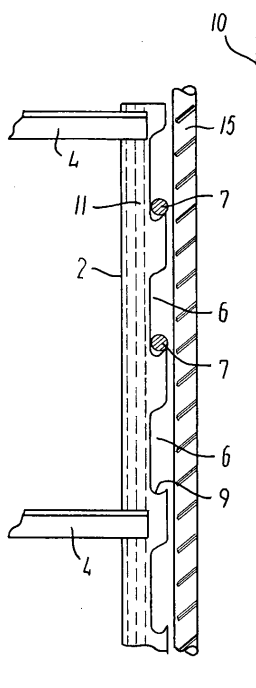


FIG. 4

(19) DANMARK

(10) DK 2004 00148 U4



## (12) BRUGSMODELSKRIFT

Patent- og  
Varemærkestyrelsen

Reg. brugsmodel med prøvning

(51) **Int.Cl. 7:** A 47 L 9/00 A 47 L 5/38  
 (21) **Ansøgningsnr.:** BA 2004 00148  
 (22) **Indleveringsdag:** 2004-05-06  
 (24) **Løbedag:** 2004-05-06  
 (41) **Alm. tilg. dato:** 2005-08-06  
 (45) **Registreringsdato:** 2005-08-26  
 (45) **Publiceringsdato:** 2005-08-26

(73) **Brugsmodelindehaver:**  
 Nilfisk-Advance A/S, Sognevej 25, 2605 Brøndby, Danmark

(72) **Frembringere:**  
 Ebba Utter, Malebacken 15, S-660 10 Dals Långed, Sverige  
 Jan Sjöberg, Vinkelgatan 12, S-662 37 Åmål, Sverige

(74) **Fuldmægtig:**  
 Larsen & Birkeholm A/S Skandinavisk Patentbureau, Banegårdspladsen 1, 1570 København V, Danmark

(54) **Benævnelse:**  
 Ophængningsindretning til ophængning af en centralstøvsugers beholder på en væg

(56) **Relevante publikationer:**  
 US6557206

(57) **Sammendrag:**

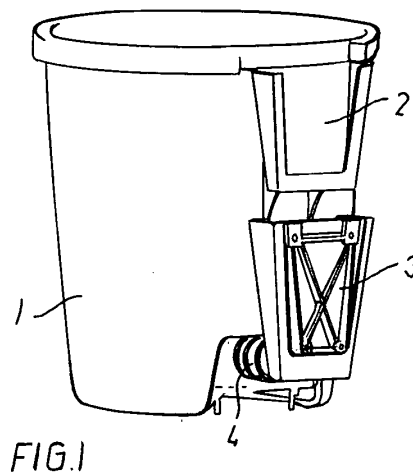
Ved ophængning af en centralstøvsugers beholder (1, 5) på en væg anvendes ifølge frembringelsen en ophængningsindretning, der består af en første beslagsdel (3) til fastgørelse på en væg samt en anden beslagsdel (2), der kan gå i indgreb med den første beslagsdel og er fastgjort til beholderen.

Den første beslagsdel (3) er udformet som et kileformet hus, der har en bagvæg (12) og en frontåbning (11), som er afgrænset af langsgående vægge (8) og en tværgående væg (7), der ved husets smalle ende er forbundet til de langsgående vægge.

I forlængelse af de langsgående vægge er der vinkelret i forhold til de langsgående vægge udformet yderligere, langsgående vægge (9), til hvis frie kanter der er anordnet holdeflanger (10), der ligger vinkelret i forhold til bagvæggen (13).

Den anden beslagsdel er udformet på tilsvarende vis, dog uden holdeflanger.

Ophængningsindretningen ifølge frembringelsen er specielt ved, at den anden beslagsdel kan gå i indgreb med den første beslagsdel fra begge den første beslagsdels ender, hvilket er en fordel i forbindelse med en centralstøvsuger, som fremstilles med både små og store beholdere, idet en lille beholder har sin motor placeret oven på beholderen, medens en stor beholder har motoren placeret under beholderen. Det er således muligt at anvende det første beslag til både små og store beholdere, idet det første beslag fastgøres til væggen i den ene eller anden retning, som bestemmes af, om en stor eller lille beholder anvendes.



(19) DANMARK

(10) DK 2005 00115 U3



(12) BRUGSMODELSKRIFT

Patent- og  
Varemærkestyrelsen

- (51) **Int.Cl.7:** A 01 B 29/04  
 (21) **Ansøgningsnr.:** BA 2005 00115  
 (22) **Indleveringsdag:** 2005-05-19  
 (24) **Løbedag:** 2005-05-19  
 (41) **Alm. tilg. dato:** 2005-08-26  
 (45) **Registreringsdato:** 2005-08-26  
 (45) **Publiceringsdato:** 2005-08-26
- (73) **Brugsmodeleindehaver:**  
Kurt Kristensen, Ærøvej 27, 8600 Silkeborg, Danmark
- (72) **Frembringer:**  
Kurt Kristensen, Ærøvej 27, 8600 Silkeborg, Danmark
- (74) **Fuldmægtig:**  
Ole Olsson. Rådgivende Civilingeniør ApS, Kardybvej 19, 7850 Stoholm Jyll, Danmark

- (54) **Benævnelse:**  
Bugseret redskab til jævnning og rivning af grus- eller stenbelagte arealer, eksempelvis gårdspladser og kirkegårds-gange

(57) **Sammendrag:**

Frembringelsen angår et bugseret redskab til jævnning og rivning af grus- eller stenbelagte arealer, eksempelvis gårdspladser og kirkegårds-gange. Redskabet er nærmere bestemt af den art, som er beregnet til sammenkobling med en havetraktor eller lignende minitraktor, for bugsering efter denne. Arbejdsopgaverne kan foruden de ovennævnte også vedrøre planering af arealer, der skal tilsås med eksempelvis græs, udjævning af muldvarpeskud i græsplæner, ukrudtsbekæmpelse i rabatter og på gårdspladser, etc. etc.

Frembringelsen er ejendommelig ved, at redskabets riveaggregat i hovedsagen udgøres af et stykke grovmasket ståltrådsnet, som er bukket i krum form, og hvis krumning vender nedad mod terrænet. Ståltrådsnettet er i en foretrukken udførelsesform klippet i rektangulær form, og efterfølgende bukket i enkeltkrum facon nærmest med halvcirkelformet bukkeprofil. I arbejdsstilling tangerer riveaggregatet terrænet med det nedadvendende toppunkt i anlæg mod grunden eller let hævet over denne.

Formålstenligt benyttes der til riveaggregatet såkaldt "Rionet", dvs armeringstrådsnet beregnet til betonstøbning. Dette materiale er prisbilligt og meget slidstærkt. Redskabet udmærker sig blandt andet ved at være yderst effektivt til planering af eksempelvis sten- eller grusbelagte arealer, og ved at være selvrensende selv på arealer med meget ukrudt og visne blade.

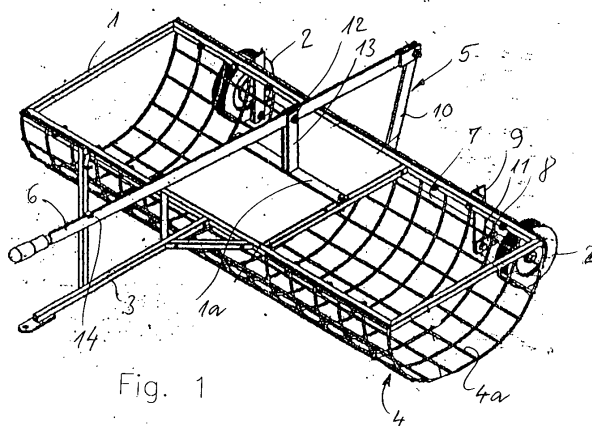


Fig. 1

(19) DANMARK

(10) DK 2005 00123 U3



(12) BRUGSMODELSKRIFT

Patent- og  
Varemærkestyrelsen

- (51) **Int.Cl. 7:** B 62 B 9/14  
(21) **Ansøgningsnr.:** BA 2005 00123  
(22) **Indleveringsdag:** 2005-06-01  
(24) **Løbedag.:** 2005-06-01  
(41) **Alm. tilg. dato:** 2005-08-26  
(45) **Registreringsdato:** 2005-08-26  
(45) **Publiceringsdato:** 2005-08-26
- (73) **Brugsmodelindehaver:**  
Mombizz v/Helle L Henriksen, Skodsborg Strandvej 211, st. tv, 2942 Skodsborg, Danmark
- (72) **Frembringer:**  
Helle Henriksen, Skodsborg Strandvej 211, st. tv, 2942 Skodsborg, Danmark

- (54) **Benævnelse:**  
Solskærm/cover til barnevogn

- (57) **Sammendrag:**

One size stof solskærm til at skærme barn samt vogn mod solens stråler. Produktet er unikt derved at dette ikke forefindes på markedet i dag, hvor man som alternativ benytte lille parasol samt evt. en stof-ble som afskærmning (ses ofte i gadebilledet).

Solskærm placeres over kalechen og monteres via elastikkant samt snoresystem i hver side.

Solskærmen kan monteres i 3 positioner: Helt trukket tilbage, halv-position samt helt lukket ned. Fastgøres i disse positioner via snore samt trykknapper.

Produktet skal ses som tilbehør til barnevognen i lighed med myggenet samt regnslag.





(19) DANMARK

(10) DK 2005 00138 U3



(12) BRUGSMODELSKRIFT

Patent- og  
Varemærkestyrelsen

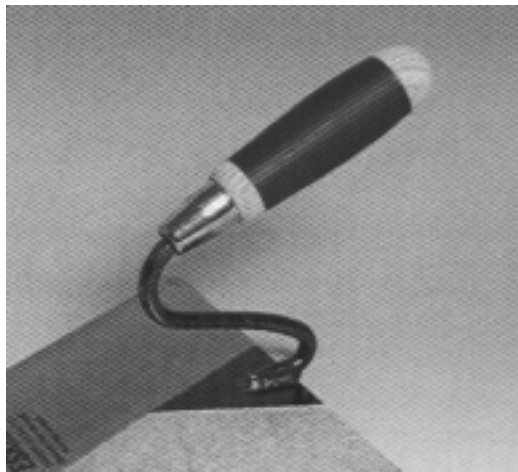
(51) **Int.Cl. 7:** B 25 G 1/02 B 25 G 1/10  
(21) **Ansøgningsnr.:** BA 2005 00138  
(22) **Indleveringsdag:** 2005-06-11  
(24) **Løbedag.:** 2005-06-11  
(41) **Alm. tilg. dato:** 2005-08-26  
(45) **Registreringsdato:** 2005-08-26  
(45) **Publiceringsdato:** 2005-08-26

(73) **Brugsmodelindehaver:**  
Maskinfabrikken Eskimo A/S, Avnvej 11, 7400 Herning, Danmark

(72) **Frembringer:**  
Arne Jensen, Spinkebjerg 7, 7400 Herning, Danmark

(54) **Benævnelse:**  
Gummi greb

(57) **Sammendrag:**  
Gummi greb er blødt og glider ikke i hånden. Med dette får man et fast greb om værktøjet uden at skulle bruge mange kræfter til at holde det.



(19) DANMARK

(10) DK 2005 00146 U3



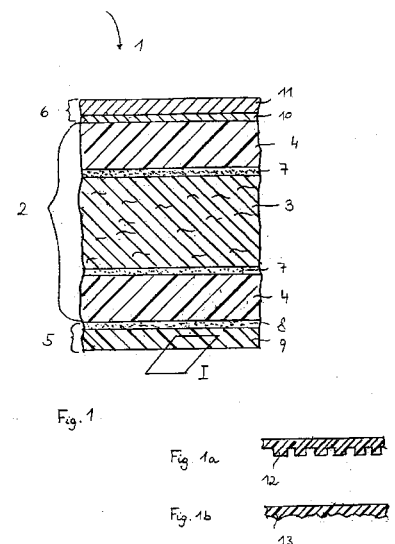
## (12) BRUGSMODELSKRIFT

Patent- og  
Varemærkestyrelsen

- (51) **Int.Cl. 7:** B 65 D 5/64 B 32 B 27/10 B 32 B 27/36  
 (21) **Ansøgningsnr.:** BA 2005 00146  
 (22) **Indleveringsdag:** 2005-06-21  
 (24) **Løbedag:** 2005-06-21  
 (41) **Alm. tilg. dato:** 2005-08-26  
 (45) **Registreringsdato:** 2005-08-26  
 (45) **Publiceringsdato:** 2005-08-26
- (30) **Prioritetsoplysninger:**  
2004-06-24 AT GM 442/2004
- (73) **Brugsmodeleindehaver:**  
Teich Aktiengesellschaft, Mühlhofen 4, A-3200 Weinburg, Østrig
- (72) **Frembringere:**  
Christian Richter, Leinpaumgasse 27, AT-3100 St. Pölten, Østrig  
Franz Reiterer, AT-3131 Getzersdorf 141, Østrig  
Andreas Niederer, Sonnenweg 37, AT 3390 Melk, Østrig  
Helmut Resch, Lindengasse 22, AT 3203 Rabenstien, Østrig  
Markus Fellner, Rametzberg 1, AT 3233 Kilb, Østrig
- (74) **Fuldmægtig:**  
Budde, Schou & Ostenfeld A/S, Vester Søgade 10, 1601 København V, Danmark

- (54) **Benævnelse:**  
Låg til lukning af fødevarebeholdere

- (57) **Sammendrag:**  
Frembringelsen angår et låg (1) til lukning af fødevarebeholdere, med et i det mindste trelags bæremateriale (2), som på sin imod beholderen vendende side er forsynet med et forseglingslag (5). Ifølge frembringelsen er bærematerialet (2) en symmetrisk samling med et kernelag af papir (3) og på begge sider af dette anbragte polyesterlag (4,4'). Denne samling er metalfri og kan således kontrolleres ved eventuelle detektionsapparatur med hensyn til ødelæggelser på enkel måde. Yderligere er der ved den symmetriske opbygning opnået en reduktion af de i forbindelse med plastmaterialer sædvanligt optrædende indre spændinger (krølning), hvilket opnås ved fremstillingen ifølge frembringelsen, nemlig den trinvis indbyrdes sammenklæbning af samlingsstrukturerne. Låget ifølge frembringelsen egner sig til lukning af fødevarebeholdere og er i øvrigt mikrobølgeegnet.



(19) DANMARK

(10) DK 2005 00157 U3



(12) BRUGSMODELSKRIFT

Patent- og  
Varemærkestyrelsen

(51) **Int.Cl.7:** A 63 H 33/08 A 63 H 29/00  
 (21) **Ansøgningsnr.:** BA 2005 00157  
 (22) **Indleveringsdag:** 2005-07-02  
 (24) **Løbedag:** 2005-07-02  
 (41) **Alm. tilg. dato:** 2005-08-26  
 (45) **Registreringsdato:** 2005-08-26  
 (45) **Publiceringsdato:** 2005-08-26

(73) **Brugsmodelindehaver:**  
 Anne Mette Brogaard Hvas, Vestre Ringgade 186 4 tv, 8000 Århus C, Danmark

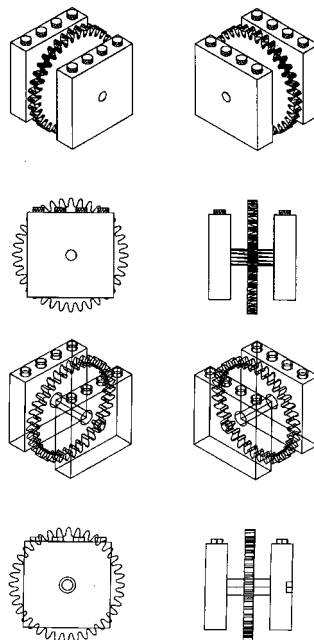
(72) **Frembringer:**  
 Anne Mette Brogaard Hvas, Vestre Ringgade 186 4 tv, 8000 Århus C, Danmark

(54) **Benævnelse:**  
 Et system af byggeklodser med forskellige kombinationer af tandhjul indeni, klods og tandhjul optræder som en samlet enhed

(57) **Sammendrag:**  
 Grundstenene i frembringelsen er en byggeklods med et eller flere tandhjul indbygget, samt et antal byggeklodser til at sætte imellem disse. Det essentielle i idéen er, at man ved at sætte tandhjulsklodserne sammen og påsætter et håndtag, kan føre en bevægelse fra den ene ende af et byggeri til den anden.

Frembringelsen gør brug af to principper:

1. Et håndtag sættes på i den ene ende af byggeriet og et element, der kan dreje rundt, sættes på i den anden ende. Ved at dreje håndtaget drejer elementet i den anden ende rundt.
2. Tandhjulenes omdrejninger udnyttes til at bevæge et køretøj langs byggeriet. Ovenpå tandhjulsklodserne påsættes skinner således at hvert andet tandhjul stikker op mellem skinnerne og kan få fat i et køretøj der forinden er monteret med en tandskinne. Når man drejer på håndtaget vil køretøjet bevæge sig fremad.



(19) DANMARK

(10) DK 2005 00160 U3



(12) BRUGSMODELSKRIFT

Patent- og  
Varemærkestyrelsen

- (51) **Int.Cl. 7:** A 01 K 1/03  
 (21) **Ansøgningsnr.:** BA 2005 00160  
 (22) **Indleveringsdag:** 2005-07-06  
 (24) **Løbedag:** 2005-07-06  
 (41) **Alm. tilg. dato:** 2005-08-26  
 (45) **Registreringsdato:** 2005-08-26  
 (45) **Publiceringsdato:** 2005-08-26
- (73) **Brugsmodelindehaver:**  
 Uniq-Læ ApS, Hovervej 78, Hover, 6971 Spjald, Danmark
- (72) **Frembringer:**  
 Jens Søe, Hovervej 78, Hover, 6971 Spjald, Danmark
- (74) **Fuldmægtig:**  
 Ole Olsson. Rådgivende Civilingeniør ApS, Kardybvej 19, 7850 Stoholm Jyll, Danmark

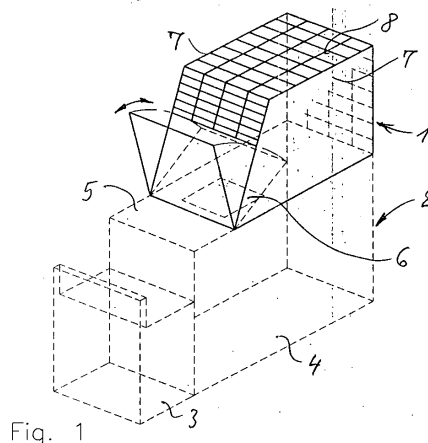
- (54) **Benævnelse:**  
 Etagebur til pelsdyr, især mink

(57) **Sammendrag:**

Frembringelsen vedrører et etagebur til pelsdyr, især mink. Etageburet er nærmere bestemt af den type, som placeres oven på et eksisterende bur (etplans-bur), og som via en aflukkelig åbning i overnettet i det eksisterende bur har forbindelse til dette. Det overliggende bur (etageburet) kan på denne måde enten benyttes som et separat bur eller som en udvidelse af det eksisterende, underliggende bur. De pågældende bure er på sædvanlig måde er opstillet på række i stalden.

Frembringelsen er ejendommelig ved, at adskillelsen mellem etageburene indbyrdes udgøres af plastplader, som langs deres nedadvendende kanter er udformet med fremstående gribehager eller lignende clampsagtige gribedele beregnet til indgreb med de underliggende burens respektive skillevægge. Endvidere ved, at pladernes øvrige sider (de opadvendte og sidevendte kanter) er forberedt med borede, udstansede eller støbte kanthuller til brug ved fastgørelse af etageburens trådnetsider ved sædvanlig "ringning", dvs samling af delene ved påklemning af ringformede metalclips.

Etageburene ifølge frembringelsen udmærker sig ved at eliminere behovet for ringning af skillevæggene til de underliggende burens respektive skillevægge eller overnet, hvilken proces vanskeliggøres af de snævre pladsforhold, som fremkommer mellem skillevæggene. Endvidere undgår man de traditionelle dobbelte skillevæggene, som er påkrævet, når skillevæggene består af trådnets.



(19) DANMARK

(10) DK 2005 00169 U3



(12) BRUGSMODELSKRIFT

Patent- og  
Varemærkestyrelsen

- (51) **Int.Cl. 7:** A 01 K 31/14  
(21) **Ansøgningsnr.:** BA 2005 00169  
(22) **Indleveringsdag:** 2005-07-22  
(24) **Løbedag.:** 2005-07-22  
(41) **Alm. tilg. dato:** 2005-08-26  
(45) **Registreringsdato:** 2005-08-26  
(45) **Publiceringsdato:** 2005-08-26
- (73) **Brugsmodeleindehaver:**  
Per Mysling, Bystævnevej 39, 5610 Assens, Danmark
- (72) **Frembringer:**  
Per Mysling, Bystævnevej 39, 5610 Assens, Danmark

- (54) **Benævnelse:**  
Redekasse for mindre fugle

- (57) **Sammendrag:**

Denne frembringelse angår en redekasse (stærekasse) med mulighed for at forindstille flyvehullet til den fugleart man ønsker i kassen. Ligeledes kan redekassen ophænges på en lodret væg eller i f.eks. en gren. Redekassen kan, uden brug af værktøj, adskilles i forbindelse med rengøring, indstilling til anden fugleart.



Redekasse ophængt i træ.



Redekasse ophængt på væg

(19) DANMARK

(10) DK 2005 00171 U3



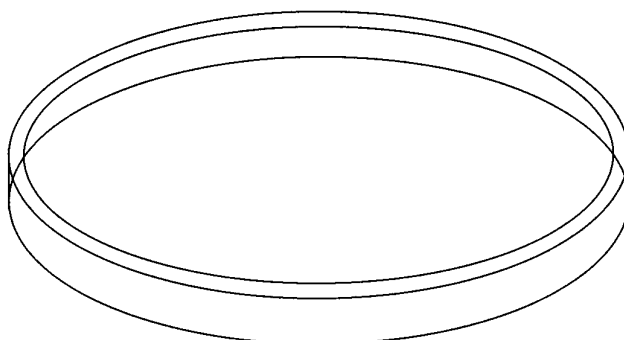
(12) BRUGSMODELSKRIFT

Patent- og  
Varemærkestyrelsen

- (51) **Int.Cl. 7:** A 41 D 20/00  
(21) **Ansøgningsnr.:** BA 2005 00171  
(22) **Indleveringsdag:** 2005-07-25  
(24) **Løbedag.:** 2005-07-25  
(41) **Alm. tilg. dato:** 2005-08-26  
(45) **Registreringsdato:** 2005-08-26  
(45) **Publiceringsdato:** 2005-08-26
- (73) **Brugsmodeleindehaver:**  
Teddy E. Schnefeldt, Tranebærvej 2, Alslev, 6800 Varde, Danmark
- (72) **Frembringer:**  
Teddy E. Schnefeldt, Tranebærvej 2, Alslev, 6800 Varde, Danmark

- (54) **Benævnelse:**  
Svedbånd til engangsbrug

- (57) **Sammendrag:**  
Frembringelsen vedrører engangssvedbånd i et ikke vævet materiale (nonwoven) med og uden skyggekant, som kan foldes ud og ind efter brugerens ønske samt engangssvedbånd i samme ikke vævet materiale (nonwoven) til fastgørelse omkring håndledet – ligeledes til brug for bortskaffelse af sved. Disse bånd er nye ved, at være fremstillet i et ikke vævet materiale (non woven) og er særdeles hygiejnisk - kan tilføres dufte af forskellig art, som er uskadelige og ikke irriterende for huden - har en lav vægt, samt har evnen til, at absorberer og fastholde sved i store mængder, i forhold til sin egen vægt.



(19) DANMARK

(10) DK 2005 00172 U3



(12) BRUGSMODELSKRIFT

Patent- og  
Varemærkestyrelsen

(51) **Int.Cl.7:** A 47 B 21/03 A 47 B 19/10  
(21) **Ansøgningsnr.:** BA 2005 00172  
(22) **Indleveringsdag:** 2005-07-25  
(24) **Løbedag.:** 2005-07-25  
(41) **Alm. tilg. dato:** 2005-08-26  
(45) **Registreringsdato:** 2005-08-26  
(45) **Publiceringsdato:** 2005-08-26

(73) **Brugsmodeleindehaver:**  
Teddy E. Schnefeldt, Tranebærvej 2, Alslev, 6800 Varde, Danmark

(72) **Frembringer:**  
Teddy E. Schnefeldt, Tranebærvej 2, Alslev, 6800 Varde, Danmark

(54) **Benævnelse:**  
Arbejdsstation bestående af en konferencepult / undervisningspult med plads til bærbar pc og lyskanon samt tilhørende stol / magasin med fodhviler

(57) **Sammendrag:**  
Frembringelsen vedrører en Arbejdsstation bestående af en kombineret konferencepult/undervisningspult med et udtræk (platform) beregnet til en transportabel lyskanon og en tilhørende stol/magasin, som har fodhviler.

Den "normale" sammensætning af disse to faktorer består sædvanligvis i, at den bærbare pc står på et bord og ved siden af, er den transportable lyskanon "opklodset" af nogle bøger anskaffet til lejligheden – hvortil kommer, at det er helt naturligt, at der ligger en kabeltromle/stikdåse under bordet.

Konferencepulten er opbygget på den måde, at en bærbar pc kan stå på pulten og den transportable lyskanon kan stå på den integrerede platform. Denne platform kan justeres i den ønskede vinkel i forhold til fremviserlærredet.

Stolen/magasinet har dels funktion, som stol, men også en opbevaringsmulig for brugeren.



(19) DANMARK

(10) DK 2005 00173 U3



(12) BRUGSMODELSKRIFT

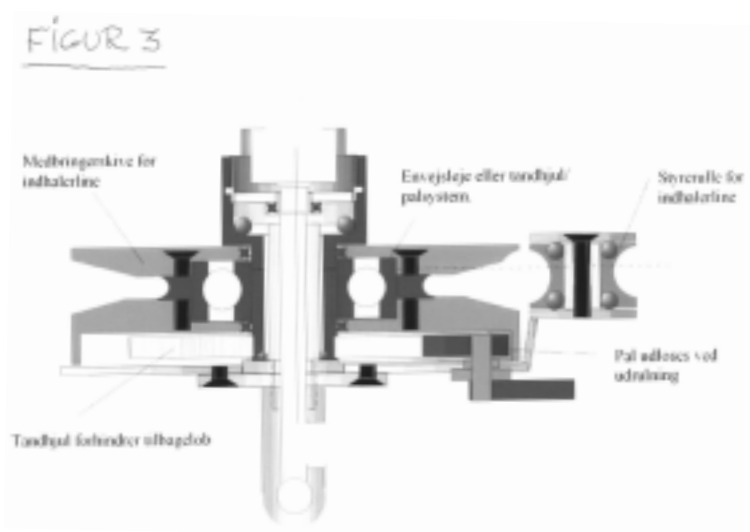
Patent- og  
Varemærkestyrelsen

- (51) **Int.Cl. 7:** B 63 H 9/10  
 (21) **Ansøgningsnr.:** BA 2005 00173  
 (22) **Indleveringsdag:** 2005-07-27  
 (24) **Løbedag.:** 2005-07-27  
 (41) **Alm. tilg. dato:** 2005-08-26  
 (45) **Registreringsdato:** 2005-08-26  
 (45) **Publiceringsdato:** 2005-08-26
- (73) **Brugsmodelindehaver:**  
 Mogens Nielsen, Strandmarksvej 38, 8240 Risskov, Danmark
- (72) **Frembringer:**  
 Karsten Andersen, Radbyvej 5, 5600 Faaborg, Danmark

- (54) **Benævnelse:**  
 Rullemekanisme for sejlbåds forsejl

- (57) **Sammendrag:**

RULLEMEKANISME FOR SEJLBÅDS FORSEJL MED EN MEDBRINGERSKIVE 1. RULLEMEKANISMEN ER NY VED AT DEN ER FORSYNET MED ENVEJSLEJE OG ET TANDHJUL MED PAL ELLER TO TANDHJUL MED PALER. DESUDEN ER INDHALERLINEN UDFØRT I TO FORSKELLIGE DIMENSIONER. DET ER DERVED, I MODSÆTNING TIL HIDTIL KENDTE RULLEMEKANISMER, MULIGT MED EET GREB AT FORETAGE INDRULNING MED EN FREM- OG -TILBAGEBEVÆGELSE. DESUDEN FORHINDRES UTILSIGTET UDRULNING.





OMTRYK

(19) DANMARK

(10) DK 2004 00179 U3



(12) BRUGSMODELSKRIFT

Patent- og  
Varemærkestyrelsen

Omtryk bkg. den 2005-08-26

(51) **Int.Cl. 7:** G 02 B 6/00 G 02 B 6/18  
 (21) **Ansøgningsnr.:** BA 2004 00179  
 (22) **Indleveringsdag:** 2004-06-21  
 (24) **Løbedag.:** 2004-06-21  
 (41) **Alm. tilg. dato:** 2004-09-10  
 (45) **Registreringsdato:** 2004-09-10  
 (45) **Publiceringsdato:** 2004-09-10

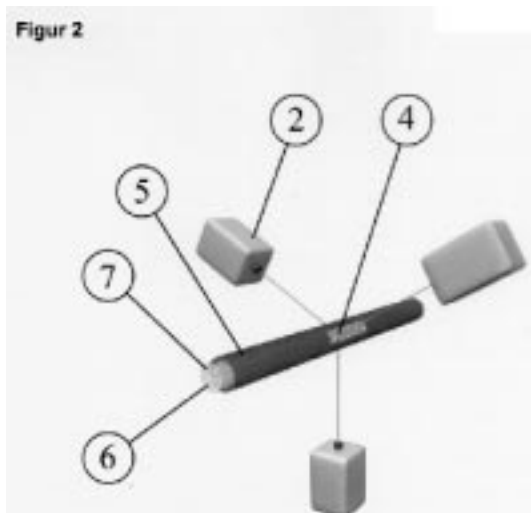
(73) **Brugsmodelindehaver:**  
 TL Lyngså A/S, Østkystvejen 57, Lyngså, 9300 Sæby, Danmark

(72) **Frembringer:**  
 TORBEN LAUSTSEN, Østkystvejen 57, Lyngså, 9300 Sæby, Danmark

(54) **Benævnelse:**  
 Sidestrålende optisk fiber ved laser

(57) **Sammendrag:**

Laseren skaber afbrydelser i en optisk fiber i form af punkter i kernen, der forårsager diffusion/brydninger af lysstråler, der rammer disse punkter. Ved diffusionen/afbøjningen af lyset sendes noget af lyset ud imod kappen indenfor den kritiske vinkel, dette lys passerer igennem kappen og opfattes som sidestråling af lys. Lyset der er udenfor den kritiske vinkel, afbøjes i lyslederkablet og sendes videre igennem denne. Laseren kan programmeres via computere således at punkterne i den optiske fiber placeres efter behov. Denne nye optiske fiber kan transportere lys og sende det ud (sidestrålende) i et meget præcist defineret område/mængde. Lyset kan, på grund af den større kontrol over tabet af lys, transporteres over en længere afstand end med traditionelt sidestrålende lyslederkabel. Man kan skabe en jævn lysudstråling fra det sidestrålende kabel, i modsætning til kendte teknikker, hvor lysudstrålingen vil være størst i starten og aftage kraftigt over længde. Man kan lave intervaller af punkter og strække tabet af lys over en længere optisk fiber eller bundt af optiske fibre.



(19) DANMARK

(10) DK 2005 00092 U3 |



(12) BRUGSMODELSKRIFT

Patent- og  
Varemærkestyrelsen

Omtryk bkg. den 2005-08-26

(51) **Int.Cl.7:** E 04 B 1/00 E 04 F 11/18 E 04 G 23/02  
 (21) **Ansøgningsnr.:** BA 2005 00092  
 (22) **Indleveringsdag:** 2005-04-13  
 (24) **Løbedag:** 2005-04-13  
 (41) **Alm. tilg. dato:** 2005-08-12  
 (45) **Registreringsdato:** 2005-08-12  
 (45) **Publiceringsdato:** 2005-08-12

(73) **Brugsmodeleindehaver:**  
 Dommerby Stål ApS, Gl. Skolevej 15, 7800 Skive, Danmark

(72) **Frembringer:**  
 Michael Bruus Jensen, Gl. Skolevej 15, Dommerby, 7800 Skive, Danmark

(74) **Fuldmægtig:**  
 Ole Olsson. Rådgivende Civilingeniør ApS, Kardybvej 19, 7850 Stoholm Jyll, Danmark

(54) **Benævnelse:**  
 Modulopbygget altan

(57) **Sammendrag:**

Frembringelsen vedrører en modulopbygget altan til opsætning på nybyggede eller eksisterende huse. Altanen er af den type, som har en til ydermuren fastgjort bundramme og et på bundrammen monteret rækværk eller gelænder. Altanen kan være opsat fritbærende på huset eller søjleunderstøttet.

Frembringelsen er ejendommelig ved, at altanen i alt væsentligt er samlet af præfabrikerede enkeltelementer (modulelementer), der indgår i et modulsystem, og at disse modulelementer er samlet og forbundet indbyrdes ved bolting.

Modulelementerne er fremstillet af plade, som er bearbejdet ved sædvanlige pladebearbejdningsmetoder, dvs klipning, udstansning, bukning og svejsning. Der anvendes plademateriale af stål i tykkelsen på 2 – 5 mm. Bundrammen i altanen sammensættes af et antal rektangulære bund-modulelementer, som hver for sig er sammensvejet af fire rammestykker. Rammestykkerne fremstilles af udstanset plade, der er bukket i U-profil. Rækværket i altanen sammenboltes af et antal åbne, rammeformede modulelementer, der er sammensvejet af fladstål eller tilsvarende stålprofil. De rammeformede modulelementer er forberedt for montage af fyldningselementer af forskellig art efter kundeønske, eksempelvis glaselementer, gitterelementer, pladeelementer, etc, samt håndlister af valgfrit materiale. Samtlige modulelementer, som indgår i altanen, er overfladebehandlet inden montagen.

Modulsystemet udmærker sig ved, at de enkelte modulelementer kan fremstilles i store serier, således at moderne, rationelle produktionsmetoder kan tages i anvendelse.

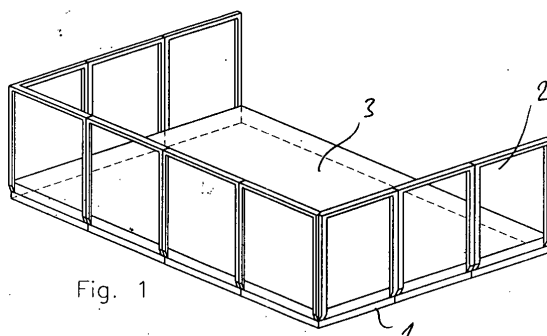


Fig. 1

**Liste over registrerede brugsmødelidende, hvori der er anmodet om prøvning eller udslettelse. Listen er i publiceringsnummerorden. Afgørelserne vil blive publiceret, når de foreligger.**

---

**Anmodning om prøvning**

(51) **Int.Cl.7:** A 47 G 7/04  
(10) **Publicerings nr:** DK 2003 00284 U3  
(21) **Ansøgningsnr:** BA 2003 00284  
(22) **Indleveringsdag:** 2003-10-13  
(45) **Registreringsdato:** 2003-11-28

(73) **Indehaver:**  
D-Signed, Lunavej 29, 9200 Aalborg SV, Danmark

**Anmodning fremsat af:**  
Rikki Tikki Company A/S, Mariagervej 3, 9560 Hadsund, Danmark

(54) **Benævnelse:**  
En rullefod

---

## Fornyelse af brugsmodeller

Fornyelse af registreringer foretaget i medfør af lov nr.  
130 af 26. februar 1992.

<b>(10) Publ.nr.</b>	<b>Gyldig til</b>	<b>(10) Publ.nr.</b>	<b>Gyldig til</b>
DK 1999 00296	2009-08-16		
DK 1999 00297	2009-08-13		
DK 1999 00299	2009-08-17		
DK 1999 00310	2009-08-27		
DK 2000 00299	2009-08-12		
DK 2002 00204	2008-08-07		
DK 2002 00230	2008-08-01		
DK 2002 00238	2008-08-15		
DK 2002 00239	2008-08-16		
DK 2002 00241	2008-08-20		
DK 2002 00242	2008-08-20		
DK 2002 00262	2008-09-05		
DK 2004 00082	2008-08-30		

## Navneregister

Indehaver/Frembringer	I/F	Klasse	Publ.type	Publ.nr.
ANDERSEN, KARSTEN	F	B 63 H 9/10	U3	DK 2005 00173
ARM-TEC STEELSUPPORT A/S	I	E 04 C 5/00	U3	DK 2004 00143
BRASK, CLAUS	F	E 04 C 5/00	U3	DK 2004 00143
DOMMERBY STÅL APS	I	E 04 B 1/00	U3 (omtryk)	DK 2005 00092
FELLNER, MARKUS	F	B 65 D 5/64	U3	DK 2005 00146
HENRIKSEN, HELLE	F	B 62 B 9/14	U3	DK 2005 00123
HVAS, ANNE METTE BROGAARD	F	A 63 H 33/08	U3	DK 2005 00157
HVAS, ANNE METTE BROGAARD	I	A 63 H 33/08	U3	DK 2005 00157
JENSEN, ARNE	F	B 25 G 1/02	U3	DK 2005 00138
JENSEN, MICHAEL BRUUS	F	E 04 B 1/00	U3 (omtryk)	DK 2005 00092
KRISTENSEN, KURT	F	A 01 B 29/04	U3	DK 2005 00115
KRISTENSEN, KURT	I	A 01 B 29/04	U3	DK 2005 00115
LAUSTSEN, TORBEN	F	G 02 B 6/00	U3 (omtryk)	DK 2004 00179
MASKINFABRIKKEN ESKIMO A/S	I	B 25 G 1/02	U3	DK 2005 00138
MOMBIZZ	I	B 62 B 9/14	U3	DK 2005 00123
MYSLING, PER	F	A 01 K 31/14	U3	DK 2005 00169
MYSLING, PER	I	A 01 K 31/14	U3	DK 2005 00169
NIEDERER, ANDREAS	F	B 65 D 5/64	U3	DK 2005 00146
NIELSEN, MOGENS	I	B 63 H 9/10	U3	DK 2005 00173
NILFISK-ADVANCE A/S	I	A 47 L 9/00	U4	DK 2004 00148
OFFERSEN, KURT	F	E 04 C 5/00	U3	DK 2004 00143
REITERER, FRANZ	F	B 65 D 5/64	U3	DK 2005 00146
RESCH, HELMUT	F	B 65 D 5/64	U3	DK 2005 00146
RICHTER, CHRISTIAN	F	B 65 D 5/64	U3	DK 2005 00146
SCHNEFELDT, TEDDY E.	F	A 41 D 20/00	U3	DK 2005 00171
SCHNEFELDT, TEDDY E.	F	A 47 B 21/03	U3	DK 2005 00172
SCHNEFELDT, TEDDY E.	I	A 41 D 20/00	U3	DK 2005 00171
SCHNEFELDT, TEDDY E.	I	A 47 B 21/03	U3	DK 2005 00172
SJOBORG, JAN	F	A 47 L 9/00	U4	DK 2004 00148
SØE, JENS	F	A 01 K 1/03	U3	DK 2005 00160
TEICH AKTIENGESELLSCHAFT	I	B 65 D 5/64	U3	DK 2005 00146
TL LYNGSÅ A/S	I	G 02 B 6/00	U3 (omtryk)	DK 2004 00179
UNIQ-LÆ APS	I	A 01 K 1/03	U3	DK 2005 00160
UTTER, EBBA	F	A 47 L 9/00	U4	DK 2004 00148