



PATENT- OG VAREMÆRKESTYRELSEN

Dansk Brugsmodel- tidende

Anvendte publikationskoder

W	sammendrag af almindeligt tilgængelig brugsmødelansøgning
U1	almindeligt tilgængelig brugsmødelansøgning uden prøvning
U3	registreret brugsmødel uden prøvning
U4	registreret brugsmødel med prøvning
Y3	registreret brugsmødel uden prøvning - efter U1
Y4	registreret brugsmødel med prøvning - efter U1 eller U3
Y5	ændret registreret brugsmødel uden prøvning - efter U3
Y6	ændret registreret brugsmødel med prøvning - efter U3 eller U4
Z5	ændret registreret brugsmødel uden prøvning - efter U1 eller Y3
Z6	ændret registreret brugsmødel med prøvning - efter U1 eller Y3 eller U1 og Y4

INDHOLD

Klasseregister	289
Almindeligt tilgængelige brugsmødelansøgninger(bilag)	290
Fornyelse af registrerede brugsmødel, i publiceringsnummerorden	299
Registrerede brugsmødel, der er udslettede, i publiceringsnummerorden	300
Navneregister	301

Dansk Brugsmødel Tidende kan rekvireres som papirkopi for kr. 150 stk. på tlf. 43 50 85 35

Ansvarlig for redaktion: Keld Nymann Jensen
Udgives af Patent- og Varemærkestyrelsen, Helgeshøj Allé 81, 2630 Tåstrup, tlf. 43 50 80 00

ISSN 1602-6691

Klasseregister

Liste over almindeligt tilgængelige brugsmodelansøgninger og brugsmodelregistreringer ordnet efter klasser

Forsiderne til ansøgningerne og brugsmodelskrifterne indeholdende bibliografiske oplysninger, sammendrag og tegning m.m. kan ses i de efterfølgende bilag, hvor de står i publiceringsnummerorden.

(51) Klasse	Publ.type	(10) Publ.nr.	(51) Primær klasse
A 47 B 77/14	U3	DK 2005 00091	A 47 B 77/14
A 47 B 77/18	U3	DK 2005 00091	A 47 B 77/14
A 47 D 13/02	U3	DK 2005 00109	B 60 R 21/02
A 61 L 2/22	U3	DK 2005 00122	A 61 L 2/22
A 61 L 9/14	U3	DK 2005 00122	A 61 L 2/22
A 63 H 11/00	U3	DK 2005 00151	A 63 H 30/00
A 63 H 30/00	U3	DK 2005 00151	A 63 H 30/00
A 63 J 19/00	U3	DK 2005 00151	A 63 H 30/00
B 08 B 3/02	U3	DK 2005 00122	A 61 L 2/22
B 60 R 21/02	U3	DK 2005 00109	B 60 R 21/02
B 60 R 21/06	U3	DK 2005 00109	B 60 R 21/02
E 04 B 1/00	W	DK 2005 00092	E 04 B 1/00
E 04 F 11/18	W	DK 2005 00092	E 04 B 1/00
E 04 G 23/02	W	DK 2005 00092	E 04 B 1/00
F 16 J 13/12	U3	DK 2005 00083	F 16 J 13/12

BRUGSMODELREGISTRERINGER

I

PUBLICERINGSNUMMERORDEN

(19) DANMARK

(10) DK 2005 00083 U3



(12) BRUGSMODELSKRIFT

Patent- og
Varemærkestyrelsen

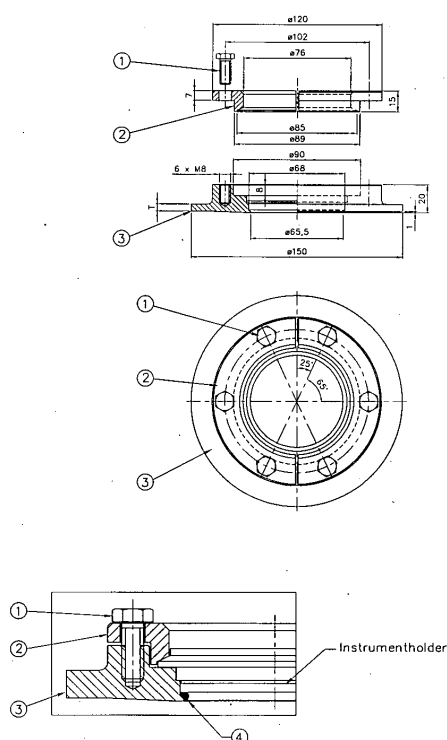
- (51) **Int.Cl. 7:** F 16 J 13/12
 (21) **Ansøgningsnr.:** BA 2005 00083
 (22) **Indleveringsdag:** 2005-05-27
 (24) **Løbedag.:** 2005-05-27
 (41) **Alm. tilg. dato:** 2005-08-12
 (45) **Registreringsdato:** 2005-08-12
 (45) **Publiceringsdato:** 2005-08-12
- (73) **Brugsmodeleindehaver:**
 A1 Steel Consulting ApS, Fjællebrovej 22, 6093 Sjølund, Danmark
- (72) **Frembringer:**
 Jens N. Foged, Fjællebrovej 22, 6093 Sjølund, Danmark

- (54) **Benævnelse:**
 Drænbar flange til fastholdelse af instrumenter i tanke, bl.a. tanke udsat for tryk/vacuum

- (57) **Sammendrag:**

Denne flange er fremstillet til brug indenfor fødevarer- og medicinal industrien, samt andre relevante brancher, da den er hygiejnisk og sanitær i dens udformning. Flangen er fremstillet så den er drænbar, når den er indbygget i en flad/plan tankendebund, og derved udskiller den sig fra andre lignende typer.

Flangen består af en svejseflange, to- delt fastspændings flange samt 6 stk. M8 skruer. Brugsmodeleansøgningen går på at denne flange er fremstillet så den ikke vil holde på væsker ved indbygning i sanitære projekter, bl.a. tanke sat under tryk op til 10 bar o, og 150° C i temperatur. Flangen er beregnet efter AD – Merkleblætter samt PED 13445.



(19) DANMARK

(10) DK 2005 00091 U3



(12) BRUGSMODELSKRIFT

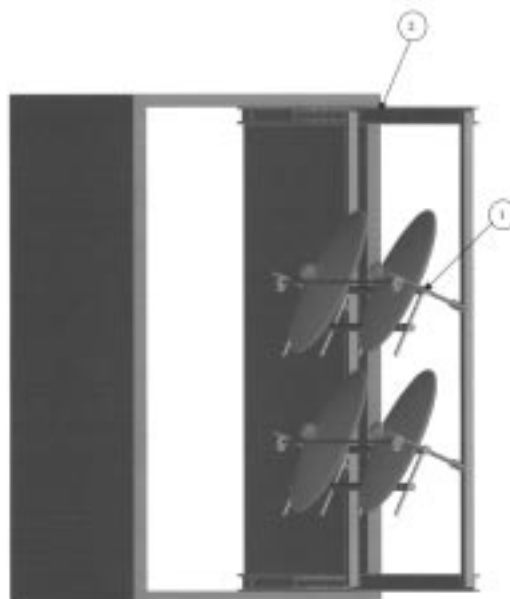
Patent- og
Varemærkestyrelsen

- (51) **Int.Cl. 7:** A 47 B 77/14 A 47 B 77/18
 (21) **Ansøgningsnr.:** BA 2005 00091
 (22) **Indleveringsdag:** 2005-04-13
 (24) **Løbedag.:** 2005-04-13
 (41) **Alm. tilg. dato:** 2005-08-12
 (45) **Registreringsdato:** 2005-08-12
 (45) **Publiceringsdato:** 2005-08-12
- (73) **Brugsmodelindehaver:**
 Heidi Merethe Hansen, Grusgyden 42, Gudskov, 5450 Otterup, Danmark
- (72) **Frembringer:**
 Heidi Merethe Hansen, Grusgyden 42, Gudskov, 5450 Otterup, Danmark
- (74) **Fuldmægtig:**
 Produktudviklingscenteret, Abildvej 1A, 5700 Svendborg, Danmark

- (54) **Benævnelse:**
 Grydelågsholder

- (57) **Sammendrag:**

Denne frembringelse angår en grydelågsholder, som er et nyt produkt til opbevaring af grydelåg i køkkener til montering i f.eks. køkkenskabe og lignende skabe eller under et køkkenbord i mellemrummet mellem skabene. Grydelågsholder monteres på udtræksskinner i skabene eller mellem skabene på et stålstativ monteret på udtræksskinner med plads til forskellige grydelåg placeret i en eller flere rækker. Grydelågsholderen kan konstrueres til montering i eksisterende køkkenskabe eller integreres i nye køkkener ved at være et nyt modul til køkkenskabe. Grydelågene som er placeret i stativet i grydelågsholderen vil have deres faste placering i køkkenet og kan let tages frem til brugen ved madlavningen i køkkenet og gemmes væk igen efter brugen, samt ikke være synlig i køkkenet. Grydelågsholderen kan udformes til forskellige typer køkkenskabe og monteres med både sidehængt udtræksskinne og tophængt og bundstyret udtræksskinne.



Figur 2: Grydelågsholder, set i perspektiv med sidehængt udtræksskinne

(19) DANMARK

(10) DK 2005 00092 W



(12) BRUGSMODELSKRIFT

Patent- og
Varemærkestyrelsen

Almindeligt tilgængelig

(51) **Int.Cl. 7:** E 04 B 1/00 E 04 F 11/18 E 04 G 23/02
 (21) **Ansøgningsnr.:** BA 2005 00092
 (22) **Indleveringsdag:** 2005-04-13
 (24) **Løbedag:** 2050-04-13
 (41) **Alm. tilg. dato:** 2005-08-12
 (45) **Registreringsdato:** 2005-08-12
 (45) **Publiceringsdato:** 2005-08-12

(73) **Brugsmodelindehaver:**
 Dommerby Stål ApS, Gl. Skolevej 15, 7800 Skive, Danmark

(72) **Frembringer:**
 Michael Bruus Jensen, Gl. Skolevej 15, Dommerby, 7800 Skive, Danmark

(74) **Fuldmægtig:**
 Ole Olsson. Rådgivende Civilingeniør ApS, Kardybvej 19, 7850 Stoholm Jyll, Danmark

(54) **Benævnelse:**
 Modulopbygget altan

(57) **Sammendrag:**

Frembringelsen vedrører en modulopbygget altan til opsætning på nybyggede eller eksisterende huse. Altanen er af den type, som har en til ydermuren fastgjort bundramme og et på bundrammen monteret rækværk eller gelænder. Altanen kan være opsat fritbærende på huset eller søjleunderstøttet.

Frembringelsen er ejendommelig ved, at altanen i alt væsentligt er samlet af præfabrikerede enkeltelementer (modulelementer), der indgår i et modulsystem, og at disse modulelementer er samlet og forbundet indbyrdes ved boltning.

Modulelementerne er fremstillet af plade, som er bearbejdet ved sædvanlige pladebearbejdningsmetoder, dvs klipning, udstansning, bukning og svejsning. Der anvendes plademateriale af stål i tykkelsen på 2 – 5 mm. Bundrammen i altanen sammensættes af et antal rektangulære bund-modulelementer, som hver for sig er sammensvejet af fire rammestykker. Rammestykkerne fremstilles af udstanset plade, der er bukket i U-profil. Rækværket i altanen sammenboltes af et antal åbne, rammeformede modulelementer, der er sammensvejet af fladstål eller tilsvarende stålprofil. De rammeformede modulelementer er forberedt for montage af fyldningselementer af forskellig art efter kundeønske, eksempelvis glaselementer, gitterelementer, pladeelementer, etc, samt håndlister af valgfrit materiale. Samtlige modulelementer, som indgår i altanen, er overfladebehandlet inden montagen.

Modulsystemet udmærker sig ved, at de enkelte modulelementer kan fremstilles i store serier, således at moderne, rationelle produktionsmetoder kan tages i anvendelse.

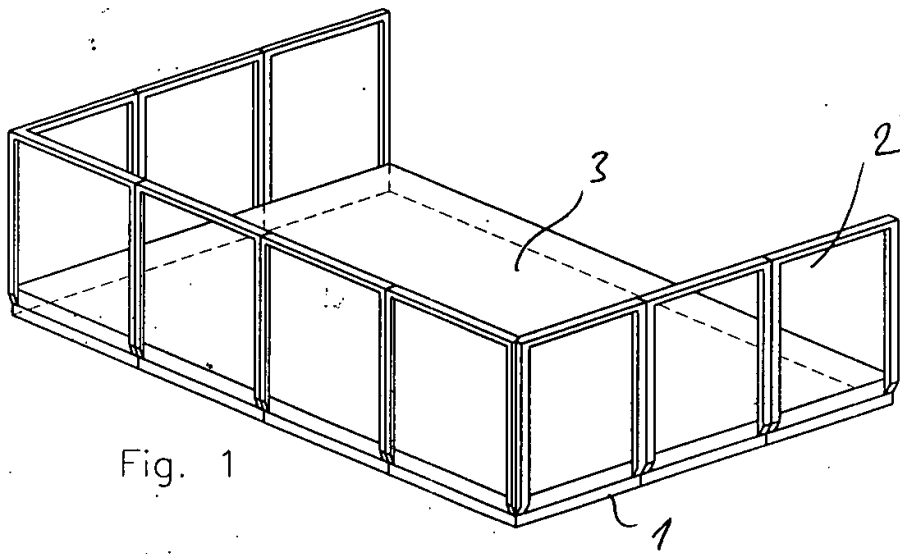


Fig. 1

(19) DANMARK

(10) DK 2005 00109 U3



(12) BRUGSMODELSKRIFT

Patent- og
Varemærkestyrelsen

(51) **Int.Cl. 7:** B 60 R 21/02 A 47 D 13/02 B 60 R 21/06
(21) **Ansøgningsnr.:** BA 2005 00109
(22) **Indleveringsdag:** 2005-05-12
(24) **Løbedag:** 2005-05-12
(41) **Alm. tilg. dato:** 2005-08-12
(45) **Registreringsdato:** 2005-08-12
(45) **Publiceringsdato:** 2005-08-12

(73) **Brugsmodeleindehaver:**
PeMa v/Poul Erik Jensen, Dalen 18, 3390 Hundested, Danmark

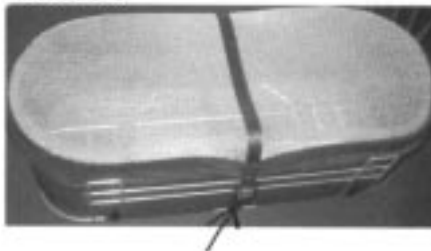
(72) **Frembringer:**
Poul Erik Jensen, Dalen 18, 3390 Hundested, Danmark

(54) **Benævnelse:**
Stativ til at fastholde kombipose

(57) **Sammendrag:**

Denne frembringelse angår en autostol (Carry-cot). Det nye ved frembringelsen er, at når autostolen er monteret i automobilen kan man bruge den integrerede kombi-pose til at løfte/sætte barnet op/ ned i stativet uden at der skal ske ny montering. Nyt er at beskyttelsesringen er hel og at netlåget dækker hele åbningen, således at der ikke er åbninger af nogen art, hvor barnet utilsigtet kan komme igennem. Nyt er også at integrere en kombipose i autostolen, idet dennes bund er bunden i autostolen ved siden af de funktioner som kombiposer ellers har.

Billede 8



(19) DANMARK

(10) DK 2005 00122 U3



(12) BRUGSMODELSKRIFT

Patent- og
Varemærkestyrelsen

-
- (51) **Int.Cl. 7:** A 61 L 2/22 A 61 L 9/14 B 08 B 3/02
(21) **Ansøgningsnr.:** BA 2005 00122
(22) **Indleveringsdag:** 2005-05-27
(24) **Løbedag.:** 2004-04-19
(41) **Alm. tilg. dato:** 2005-07-19
(45) **Registreringsdato:** 2005-08-12
(45) **Publiceringsdato:** 2005-08-12
- (67) **Reg. er en forgrening fra DK pat. ans. nr:**
PA 2004 00613
- (73) **Brugsmodelindehaver:**
Jan Harbo Jakobsen, Skyttevænget 3, 8370 Hadsten, Danmark
- (72) **Frembringer:**
Jan Harbo Jakobsen, Skyttevænget 3, 8370 Hadsten, Danmark
- (74) **Fuldmægtig:**
Larsen & Birkeholm A/S Skandinavisk Patentbureau, Banegårdspladsen 1, 1570 København V, Danmark

-
- (54) **Benævnelse:**
Anlæg til rengøring af rum

- (57) **Sammendrag:**

Ved ifølge frembringelsen at etablere et tågeanlæg med dyser (24) placeret foroven i rummet, og hvorfra der kan udledes en tåge (25) bestående af desinfektionsvæske, som er oppustet til dannelsen af en tæt tåge, vil denne fra gulvet og oppefter opbygge en total omsluttende tåge.

Efter en passende virketid skylles udstyret rent ved hjælp af en skylletåge, som eventuelt kan gentages, og som har til formål at fortynde og aflede desinfektionsvæsken således, at alle overflader efterlades med en så lille restkoncentration af desinfektionsvæske, som der overhovedet kan opnås.

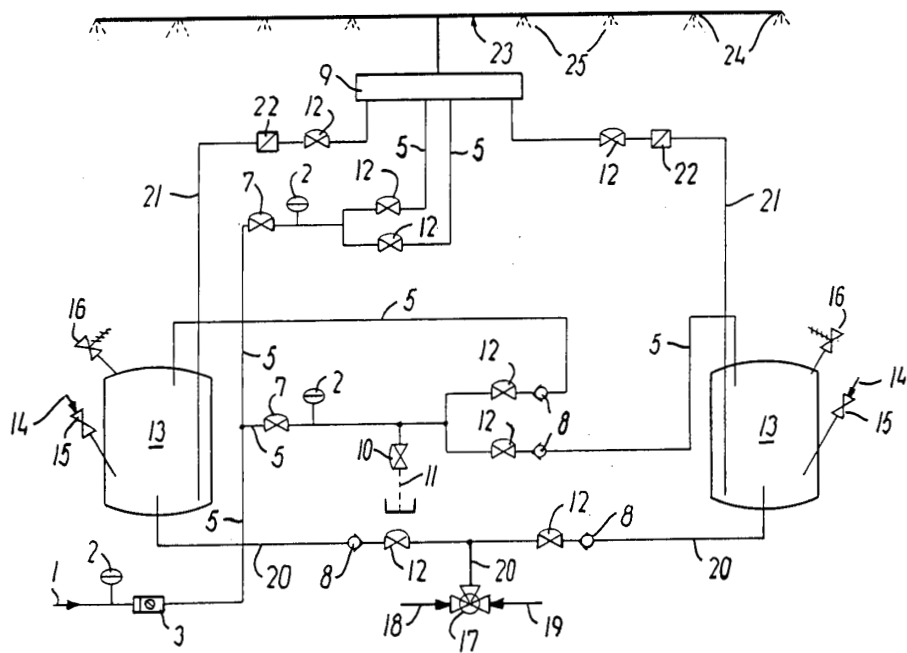


FIG. 1

(19) DANMARK

(10) DK 2005 00151 U3



(12) BRUGSMODELSKRIFT

Patent- og
Varemærkestyrelsen

(51) **Int.Cl.7:** A 63 H 30/00 A 63 H 11/00 A 63 J 19/00
 (21) **Ansøgningsnr.:** BA 2005 00151
 (22) **Indleveringsdag:** 2005-06-29
 (24) **Løbedag.:** 2005-06-29
 (41) **Alm. tilg. dato:** 2005-08-12
 (45) **Registreringsdato:** 2005-08-12
 (45) **Publiceringsdato:** 2005-08-12

(73) **Brugsmodeleindehaver:**
 Hother Pilgaard, Mikkelsgade 18, 9850 Hirtshals, Danmark

(72) **Frembringer:**
 Hother Pilgaard, Mikkelsgade 18, 9850 Hirtshals, Danmark

(54) **Benævnelse:**
 Nyt sports legetøj

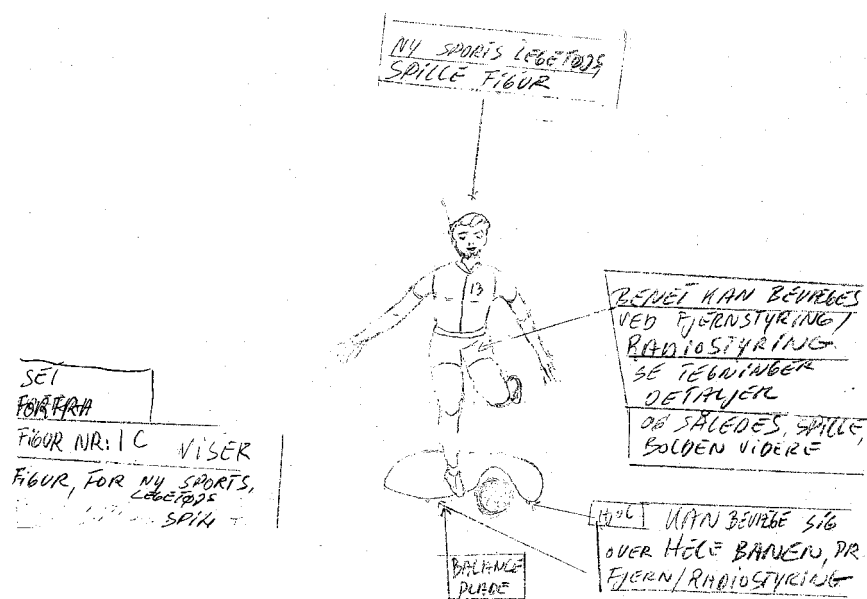
(57) **Sammendrag:**

ANSØGNINGEN ANGÅR, NYT SPORTS LEGETØJS SPIL, MED BEVÆGELIGE FIGURER, SOM KAN SPILLE BOLD.

KENDT TEKNIK, FIGURER SOM INDSAT, STANG I FIGUREN, KAN BEVÆGES, DOG KUN INDEN FOR STANGENS FASTE PUNKT. DETTE ER IKKE ØNSKELIGT, DA FIGUREN ER LÅST I BEVÆGELSE, KAN IKKE BEVÆGE, HOVED, ARME, BEN. ET ANDET EKS. FODBOLD SPILLER, KAN VED TRYK PÅ HOVEDET, SPILLE BOLDEN, SKAL DOG OGSÅ FLYTTES MANUELT.

EKS. MERE COMPUTER SPIL.

VED FREMBRINGElsen AF DETTE NYE LEGETØJS SPORTS SPIL, MED BEVÆGELIGE FIGURER, ØNSKES NYT FIGURSPIL, SOM ER MERE UAFHÆNGIG, VIRKLIGHEDSTRO, HURTIGERE OG SOM BØRN OG VOKSNE, KAN FÅ MEGEN GLÆDE OG UNDERHOLDNING, VED AT SPILLE BOLD.



Fornyelse af brugsmodeller

Fornyelse af registreringer foretaget i medfør af lov nr.
130 af 26. februar 1992.

(10) Publ.nr.	Gyldig til	(10) Publ.nr.	Gyldig til
DK 1999 00231	2009-06-10		
DK 2002 00169	2008-07-16		
DK 2002 00223	2008-07-18		
DK 2002 00248	2008-08-23		

**Liste over registrerede brugsmodeller, der er udslettede.
Listen er i publiceringsnummerorden.**

- (51) **Int.Cl.⁶:** B 62 K 9/00
(10) **Publicerings nr:** DK 1998 00295 U3
(21) **Ansøgningsnr:** BA 1998 00295
(22) **Indleveringsdag:** 1998-08-19
(45) **Registreringsdato:** 1998-12-11
- (73) **Indehaver:**
Uffe Hjordt Brink, Granstien 4, Bregninge, 5700 Svendborg, Danmark
- (54) **Benævnelse:**
3-hjulet børne ligge-cykel
-

Navneregister

Indehaver/Frembringer	I/F	Klasse	Publ. type	Publ. nr.
A STEEL CONSULTING APS	I	F 16 J 13/12	U3	DK 2005 00083
DOMMERBY STÅL APS	I	E 04 B 1/00	W	DK 2005 00092
FOGED, JENS N.	F	F 16 J 13/12	U3	DK 2005 00083
HANSEN, HEIDI MERETHE	F	A 47 B 77/14	U3	DK 2005 00091
HANSEN, HEIDI MERETHE	I	A 47 B 77/14	U3	DK 2005 00091
JAKOBSEN, JAN HARBO	F	A 61 L 2/22	U3	DK 2005 00122
JAKOBSEN, JAN HARBO	I	A 61 L 2/22	U3	DK 2005 00122
JENSEN, MICHAEL BRUUS	F	E 04 B 1/00	W	DK 2005 00092
JENSEN, POUL ERIK	F	B 60 R 21/02	U3	DK 2005 00109
PEMA	I	B 60 R 21/02	U3	DK 2005 00109
PILGAARD, HOTHER	F	A 63 H 30/00	U3	DK 2005 00151
PILGAARD, HOTHER	I	A 63 H 30/00	U3	DK 2005 00151