



PATENT- OG VAREMÆRKESTYRELSEN

# Dansk Brugsmodel- tidende

## Anvendte publikationskoder

W	sammendrag af almindeligt tilgængelig brugsmødelansøgning
U1	almindeligt tilgængelig brugsmødelansøgning uden prøvning
U3	registreret brugsmødel uden prøvning
U4	registreret brugsmødel med prøvning
Y3	registreret brugsmødel uden prøvning - efter U1
Y4	registreret brugsmødel med prøvning - efter U1 eller U3
Y5	ændret registreret brugsmødel uden prøvning - efter U3
Y6	ændret registreret brugsmødel med prøvning - efter U3 eller U4
Z5	ændret registreret brugsmødel uden prøvning - efter U1 eller Y3
Z6	ændret registreret brugsmødel med prøvning - efter U1 eller Y3 eller U1 og Y4

## INDHOLD

Klasseregister .....	263
Almindeligt tilgængelige brugsmødelansøgninger(bilag) .....	264
Brugsmødelregistreringer i publiceringsnummerorden(bilag) .....	268
Ændrede brugsmødelregistreringer med prøvning i publiceringsnummerorden .....	280
Fornyelse af registrerede brugsmødel, i publiceringsnummerorden .....	283
Registrerede brugsmødel, der er ophørte, i publiceringsnummerorden .....	284
Registrerede brugsmødel, der er udløbne, i publiceringsnummerorden .....	285
Navneregister .....	286

Dansk Brugsmødel Tidende kan rekvireres som papirkopi for kr. 150 stk. på tlf. 43 50 85 35

Ansvarlig for redaktion: Keld Nymann Jensen  
Udgives af Patent- og Varemærkestyrelsen, Helgeshøj Allé 81, 2630 Tåstrup, tlf. 43 50 80 00

ISSN 1602-6691

## Klasseregister

Liste over almindeligt tilgængelige brugsmodelansøgninger og brugsmodelregistreringer ordnet efter klasser

Forsiderne til ansøgningerne og brugsmodelskrifterne indeholdende bibliografiske oplysninger, sammendrag og tegning m.m. kan ses i de efterfølgende bilag, hvor de står i publiceringsnummerorden.

(51) Klasse	Publ.type	(10) Publ.nr.	(51) Primær klasse
A 01 B 1/16	U3	DK 2005 00060	A 01 B 1/16
A 01 K 29/00	U3	DK 2005 00128	A 61 D 7/00
A 45 C 5/14	U3	DK 2005 00148	B 62 B 9/26
A 45 C 13/38	U3	DK 2005 00148	B 62 B 9/26
A 47 J 31/06	U3	DK 2005 00087	A 47 J 31/48
A 47 J 31/08	U3	DK 2005 00087	A 47 J 31/48
A 47 J 31/48	U3	DK 2005 00087	A 47 J 31/48
A 47 J 37/06	U3	DK 2005 00145	A 47 J 37/06
A 61 D 7/00	U3	DK 2005 00128	A 61 D 7/00
A 61 K 9/70	U3	DK 2005 00030	A 61 K 9/70
A 61 K 31/4468	U3	DK 2005 00030	A 61 K 9/70
B 62 B 7/10	U3	DK 2005 00148	B 62 B 9/26
B 62 B 9/26	U3	DK 2005 00148	B 62 B 9/26
B 65 D 83/08	U3	DK 2005 00087	A 47 J 31/48
B 65 G 23/04	U4	DK 2004 00120	F 16 F 15/28
B 65 G 39/00	U4	DK 2004 00120	F 16 F 15/28
C 14 B 1/58	U3	DK 2005 00137	C 14 B 1/58
E 01 H 1/12	U3	DK 2005 00060	A 01 B 1/16
E 03 F 3/06	U3	DK 2005 00097	F 16 L 55/179
F 16 F 15/28	U4	DK 2004 00120	F 16 F 15/28
F 16 F 15/32	U4	DK 2004 00120	F 16 F 15/28
F 16 F 15/34	U4	DK 2004 00120	F 16 F 15/28
F 16 L 55/179	U3	DK 2005 00097	F 16 L 55/179
F 16 L 55/26	U3	DK 2005 00097	F 16 L 55/179
F 24 D 19/10	Y6	DK 2003 00240	F 24 D 19/10
G 01 F 1/66	W	DK 2005 00152	G 01 F 1/66
G 06 F 3/033	U3	DK 2005 00118	G 06 F 3/033
G 07 F 17/32	W	DK 2005 00147	G 07 F 17/32
H 02 K 7/04	U4	DK 2004 00120	F 16 F 15/28

BRUGSMODELANSØGNINGER

I

PUBLICERINGSNUMMERORDEN

(19) DANMARK

(10) DK 2005 00147 W



## (12) BRUGSMODELANSØGNING

Patent- og  
Varemærkestyrelsen

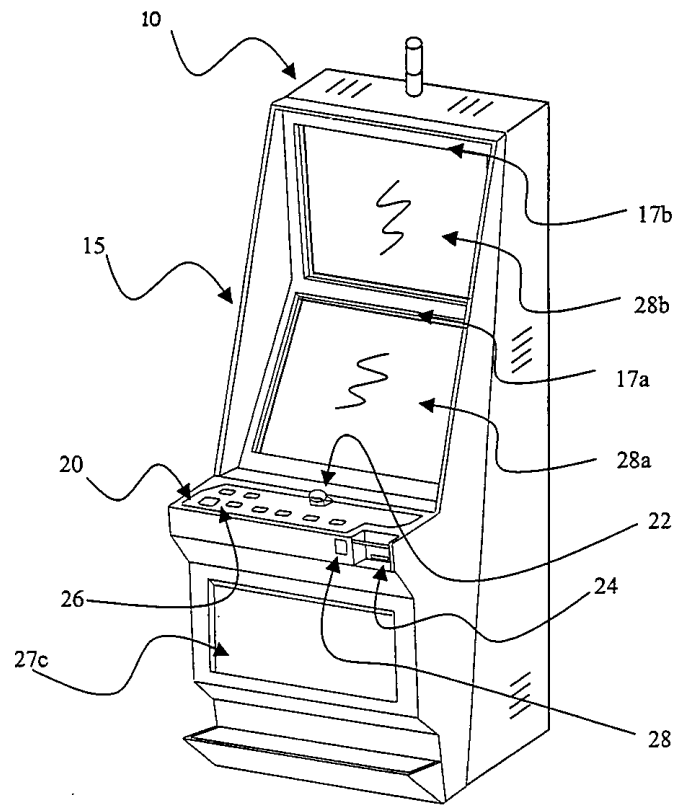
Almindeligt tilgængelig

- 
- (51) **Int.Cl. 7:** G 07 F 17/32  
(21) **Ansøgningsnr.:** BA 2005 00147  
(22) **Indleveringsdag:** 2005-06-22  
(24) **Løbedag:** 2004-09-30  
(41) **Alm. tilg. dato:** 2005-06-22  
(45) **Publiceringsdato:** 2005-07-22
- (30) **Prioritetsoplysninger:**  
2003-10-08 AU 2003100844
- (86) **International indleveringsdato:**  
2004-09-30
- (86) **International ansøgningsnummer:**  
PCT/EP04/10929
- (71) **Brugsmodelansøger:**  
Novomatic AG, Wiener Strasse 158, AT 2352 Gumpoldskirchen, Østrig
- (72) **Frembringer:**  
Marek Gawel, Industriestrasse 19, AT 2514 Traiskirchen, Østrig  
Johann Graf, c/o Wiener Str. 158, A-2352 Gumpoldskirchen, Østrig
- (74) **Fuldmægtig:**  
Budde, Schou & Ostenfeld A/S, Vester Søgade 10, 1601 København V, Danmark

- 
- (54) **Benævnelse:**  
Dørramme til spillemaskine

(57) **Sammendrag:**

En dørramme er tilvejebragt, som anvender vinklede displayområder i en enkelt ramme til at tillade at mere end én displayindretning monteres eller placeres bag døren med betragtningsarealet vendende udad. Dette tillader at en spiller mere komfortabelt kan betragte en multidisplayspillemaskine fra en enkelt position, medens det samtidigt tillader at servicefolk eller teknikere, som arbejder på en spillemaskine, mere umiddelbart får adgang til de indvendige komponenter i spillemaskinen ved kun at skulle åbne én enkelt dør.



Figur 1

(19) DANMARK

(10) DK 2005 00152 W



## (12) BRUGSMODELANSØGNING

Patent- og  
Varemærkestyrelsen

Almindeligt tilgængelig

(51) **Int.Cl. 7:** G 01 F 1/66  
 (21) **Ansøgningsnr.:** BA 2005 00152  
 (22) **Indleveringsdag:** 2005-06-29  
 (24) **Løbedag.:** 2005-06-29  
 (41) **Alm. tilg. dato:** 2005-06-29  
 (45) **Publiceringsdato:** 2005-07-22

(71) **Brugsmodelansøger:**  
 Kamstrup A/S, Industrivej 28, Stilling, 8660 Skanderborg, Danmark

(72) **Frembringer:**  
 Peter Nordlund Borring, Sejroegade 6, 3.tv., 8000 Århus C, Danmark

(74) **Fuldmægtig:**  
 Plougmann & Vingtoft A/S, Sundkrogsgade 9, 2100 København Ø, Danmark

(54) **Benævnelse:**  
 Reflektorindsats til en ultralydflowmåler

(57) **Sammendrag:**

Den foreliggende frembringelse angår en ultralydflowmåler til måling af fluid flow, såsom vandflow. Frembringelsen angår en reflektorindsats til montage igennem et monteringshul i et målehus. Reflektorindsatsen består af to dele, en reflektorholder og en reflektor og har til formål at reflektere ultralyd fra en tilknyttet ultralydstransducer. For fx at opnå en så præcis flowmåling som mulig er reflektorindsatsen i en udførelsesform blandt andet indrettet med et antal anlægsflader og flowretningsorganer.

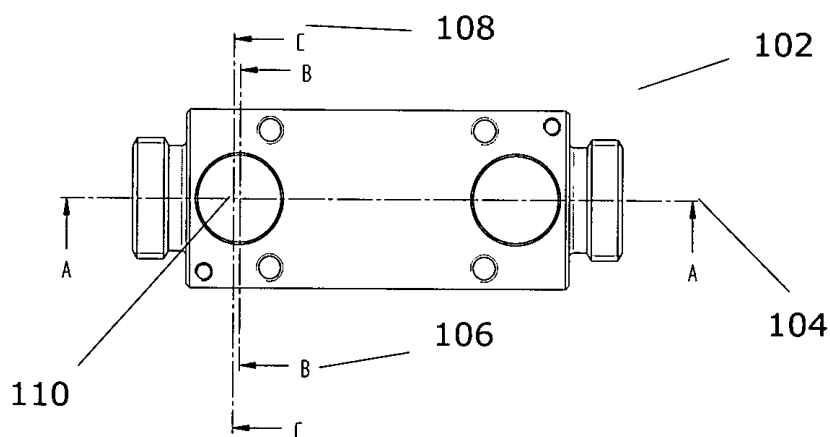


FIG. 1

BRUGSMODELREGISTRERINGER

I

PUBLICERINGSNUMMERORDEN



(19) DANMARK

(10) DK 2004 00120 U4



(12) BRUGSMODELSKRIFT

Patent- og  
Varemærkestyrelsen

Reg. brugsmodel med prøvning

- 
- (51) **Int.Cl.7:** F 16 F 15/28 B 65 G 23/04 F 16 F 15/32 H 02 K 7/04  
F 16 F 15/34 B 65 G 39/00
- (21) **Ansøgningsnr.:** BA 2004 00120
- (22) **Indleveringsdag:** 2004-04-06
- (24) **Løbedag.:** 2004-04-06
- (41) **Alm. tilg. dato:** 2005-07-06
- (45) **Registreringsdato:** 2005-07-22
- (45) **Publiceringsdato:** 2005-07-22
- (73) **Brugsmodelindehaver:**  
Interroll-Joki A/S, Hammerholmen 2-6, 2650 Hvidovre, Danmark
- (72) **Frembringer:**  
Søren Sonne, Lilletoften 81, 1.th., 2740 Skovlunde, Danmark  
Niels Hastrup, Bentzonsvej 50A, 2000 Frederiksberg, Danmark
- (74) **Fuldmægtig:**  
Zacco Denmark A/S, Hans Bekkevolds Allé 7, 2900 Hellerup, Danmark
- 

- (54) **Benævnelse:**  
En tromle med fjedrende fastholdelsesindretning

- (56) **Relevante publikationer:**  
DE2543203  
US4235124  
GB2070196  
US6402653

- (57) **Sammendrag:**

Nærværende frembringelse angår en tromle med en fjedrende fastholdelsesindretning omfattende et cylindrisk svøb, hvilken tromle har en omdrejningsakse og er roterbart lejret omkring en aksel, der er indrettet til at blive monteret på understøtningsmidler, hvilket cylindriske svøb omfatter en længde, en cylinderflade med en diameter og en indvendig overflade, der afgrænser et indvendigt rum hvor et vægtlod fastholdes i en position på den indvendige overflade for at afbalancere tromlens cylinderflade i forhold til tromlens omdrejningsakse. Hermed opnås at der i det indvendige rum i tromlen er indrettet et fjedrende fastholdeseelement, som ved indføring i det indvendige rum bringes i kontakt med tromlens indvendige overflade, hvorved det fjedrende fastholdeseelement fastholdes i en anbragt position på den indvendige overflade, og hvor nævnte fastholdeseelement omfatter midler til fastholdelse af vægtloddet i en fast position, hvorved der tilvejebringes en afbalancering af tromlens cylindriske svøb i forhold til tromlens omdrejningsakse.

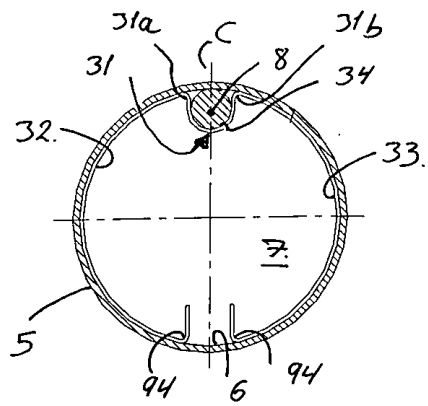


Fig 9a

(19) DANMARK

(10) DK 2005 00030 U3



(12) BRUGSMODELSKRIFT

Patent- og  
Varemærkestyrelsen

- (51) **Int.Cl. 7:** A 61 K 9/70 A 61 K 31/4468  
 (21) **Ansøgningsnr.:** BA 2005 00030  
 (22) **Indleveringsdag:** 2005-01-25  
 (24) **Løbedag:** 2002-03-15  
 (41) **Alm. tilg. dato:** 2005-01-25  
 (45) **Registreringsdato:** 2005-07-22  
 (45) **Publiceringsdato:** 2005-07-22
- (30) **Prioritetsoplysninger:**  
 2001-03-16 US 60/276.837
- (67) **Reg. er en forgrening fra europæisk pat. ans. nr.:**  
 02715112.5
- (73) **Brugsmodelindehaver:**  
 Alza Corporation, a corporation of the State of Delaware, 1900 Charleston Road, P.O. Box 7210, Mountain View, California 94039-7210, USA
- (72) **Frembringer:**  
 Robert M. Gale, 1276 Russell Avenue, Los Altos, Californien 94022, USA  
 William W. Van Osdol, 1662 Cornell Drive, Mountain View, CA 94040, USA  
 Li Shaoling, 793 Mahogany Lane, Sunnyvale, CA 94086, USA  
 Jane Stepic, 1260 Gover Lane, San Carlos, CA 94070, USA  
 S. Subramanian Venkatraman, 3165 Maddux Drive, Pala Alto, CA 94303, USA
- (74) **Fuldmægtig:**  
 Budde, Schou & Ostenfeld A/S, Vester Søgade 10, 1601 København V, Danmark

(54) **Benævnelse:**  
 Transdermalt plaster til indgivelse af fentanyl

(57) **Sammendrag:**

En fremgangsmåde og et ikke-hastighedsreguleret, monolitisk, undermættet plaster til transdermal indgivelse af fentanyl og analoger deraf til lindring af smerte til et menneske gennem huden i en længere periode.

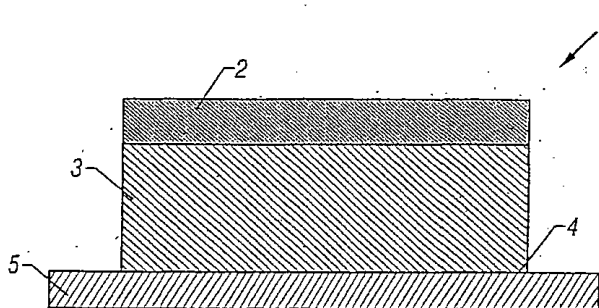


FIG. 1

(19) DANMARK

(10) DK 2005 00060 U3



(12) BRUGSMODELSKRIFT

Patent- og  
Varemærkestyrelsen

- (51) **Int.Cl. 7:** A 01 B 1/16 E 01 H 1/12  
(21) **Ansøgningsnr.:** BA 2005 00060  
(22) **Indleveringsdag:** 2005-03-02  
(24) **Løbedag.:** 2005-03-02  
(41) **Alm. tilg. dato:** 2005-07-22  
(45) **Registreringsdato:** 2005-07-22  
(45) **Publiceringsdato:** 2005-07-22
- (73) **Brugsmodelindehaver:**  
Thomas Barrett, Baggesens Alle 112, 6700 Esbjerg, Danmark
- (72) **Frembringer:**  
Thomas Barrett, Baggesens Alle 112, 6700 Esbjerg, Danmark
- (74) **Fuldmægtig:**  
Jørgen Makholm v/advokatfirmaet Thuesen & Bødker, Kongensgade 58, 1., 6701 Esbjerg, Danmark

(54) **Benævnelse:**  
Mosplov

(57) **Sammendrag:**

Mosplov, som ved ploveffekt i spidsen af haveredskabet fjerner mossen fra mellemrum mellem fliser, hvorefter denne er klar til opfejnning med et ergonomisk korrekt håndtag.

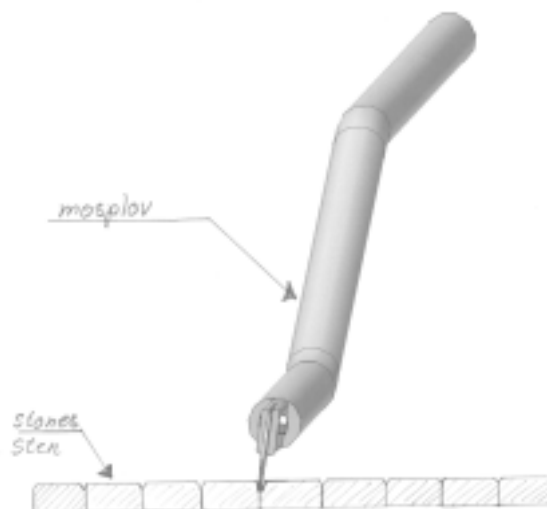


Fig. 2

(19) DANMARK

(10) DK 2005 00087 U3



(12) BRUGSMODELSKRIFT

Patent- og  
Varemærkestyrelsen

(51) **Int.Cl.7:** A 47 J 31/48 A 47 J 31/06 B 65 D 83/08 A 47 J 31/08  
(21) **Ansøgningsnr.:** BA 2005 00087  
(22) **Indleveringsdag:** 2005-04-11  
(24) **Løbedag.:** 2005-04-11  
(41) **Alm. tilg. dato:** 2005-07-22  
(45) **Registreringsdato:** 2005-07-22  
(45) **Publiceringsdato:** 2005-07-22

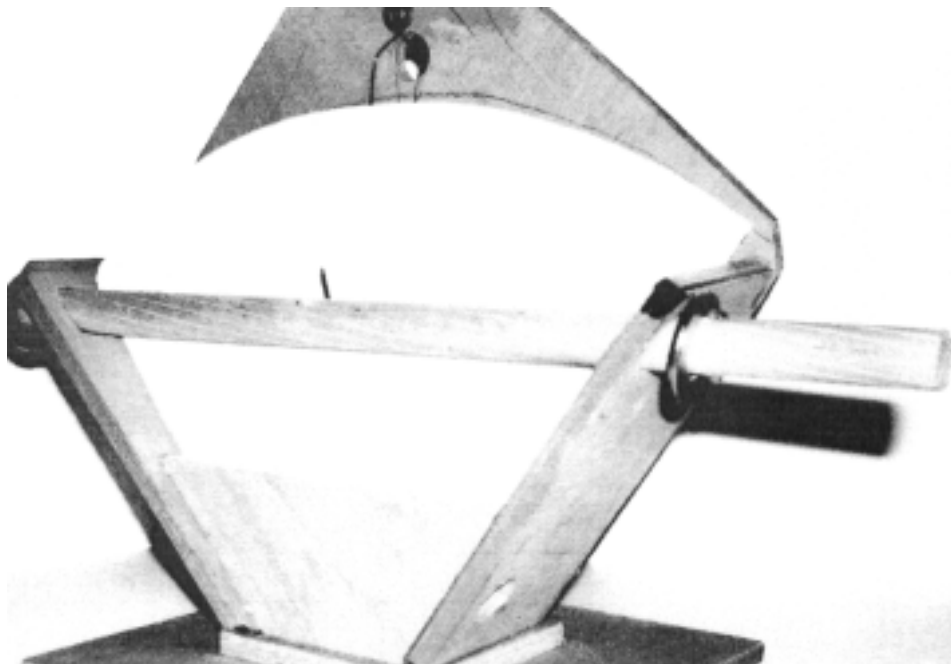
(73) **Brugsmodelindehaver:**  
Otto Braad Hansen, Birkedals Allé 54, 5250 Odense SV, Danmark

(72) **Frembringer:**  
Otto Braad Hansen, Birkedals Allé 54, 5250 Odense SV, Danmark

(54) **Benævnelse:**  
Kaffefilter/papir dispenser

(57) **Sammendrag:**

Frembringelsen er en dispenser til kaffefiltre/papirark. Frembringelsen udtrækker, uddriver et enkelt stykke filter/papir ved hjælp af en nål eller anden spids genstand der indtrykkes i et stykke filter/papir og derefter trækkes filtret/papiret ud af stablen eller stakken af filtre/papir. Udtrækningen eller fremdrivelsen af nålen eller den spidse genstand kan gøres ved en roterende bevægelse eller anden bevægelse af nålen/den spidse genstand.



(19) DANMARK

(10) DK 2005 00097 U3



## (12) BRUGSMODELSKRIFT

Patent- og  
Varemærkestyrelsen

(51) **Int.Cl. 7:** F 16 L 55/179 E 03 F 3/06 F 16 L 55/26  
(21) **Ansøgningsnr.:** BA 2005 00097  
(22) **Indleveringsdag:** 2005-04-20  
(24) **Løbedag:** 2005-04-20  
(41) **Alm. tilg. dato:** 2005-07-22  
(45) **Registreringsdato:** 2005-07-22  
(45) **Publiceringsdato:** 2005-07-22

(73) **Brugsmodelindehaver:**  
Dancutter ApS, Industrivej 10, 7850 Stoholm Jyll, Danmark

(72) **Frembringer:**  
Lone Gammelgård, Egevænget 11, 7850 Stoholm Jyll, Danmark

(54) **Benævnelse:**  
Maskine til brug ved indvendig bearbejdning af rørsystemer

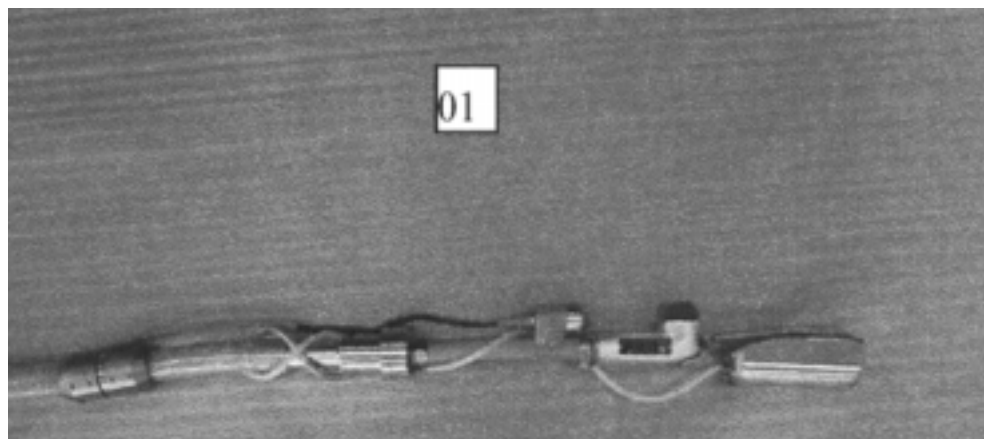
(57) **Sammendrag:**

Frembringelsen angår en maskine til indvendig bearbejdning af rørsystemer, navnlig kloakrørsystemer med små rørdimensioner og afløbsrør, begge med bøjninger på op til 90°. Maskinen er af den type, som i hovedsagen udgøres af et gennem røret forskydeligt, i hovedsagen cylindrisk og fleksibelt maskinstel, som kan føres frem gennem røret ved hjælp af f.eks. en fiberstang.

Det nye ved frembringelsen udgøres af, at maskinen er udgjort af et maskinstel (01), som er i 4 faste dele, en drivmiddel og strømgennemføring (08), en drejemotordel med drivmiddelsluse (06), et roterende værktøj (05) og en løfteanordningen (03). Disse er forbundet med hinanden ved hjælp forskellige former for led.

På maskinstellet er en arm (02) monteret således at den er radiært bevægelig i forhold til maskinstellet og har berøring med det roterende værktøj (05), således at værktøjet ved aktivering af armen kan bringes til bearbejdning af rørets inderside. Det roterende værktøjs position overvåges og kontrolleres udefra ved hjælp af et visionkamera (07), der er påmonteret maskinstellet.

Figur 1.



(19) DANMARK

(10) DK 2005 00118 U3



## (12) BRUGSMODELSKRIFT

Patent- og  
Varemærkestyrelsen

(51) **Int.Cl. 7:** G 06 F 3/033  
 (21) **Ansøgningsnr.:** BA 2005 00118  
 (22) **Indleveringsdag:** 2005-05-25  
 (24) **Løbedag.:** 2005-05-25  
 (41) **Alm. tilg. dato:** 2005-07-22  
 (45) **Registreringsdato:** 2005-07-22  
 (45) **Publiceringsdato:** 2005-07-22

(73) **Brugsmodelindehaver:**  
 Niklas Bo Sørensen, Ceresvej 18, 1863 Frederiksberg C, Danmark

(72) **Frembringere:**  
 Niklas Bo Sørensen, Ceresvej 18, 1863 Frederiksberg C, Danmark  
 Mille Sveje Bøjgaard, Korsørgade 21, 4.tv., 2100 København Ø, Danmark  
 Helene Hostrup Nielsen, Eddagården 7, 1.th, 2200 København N, Danmark  
 Helene Thorup, Nannasgade 27, 2.-3, 2200 København N, Danmark

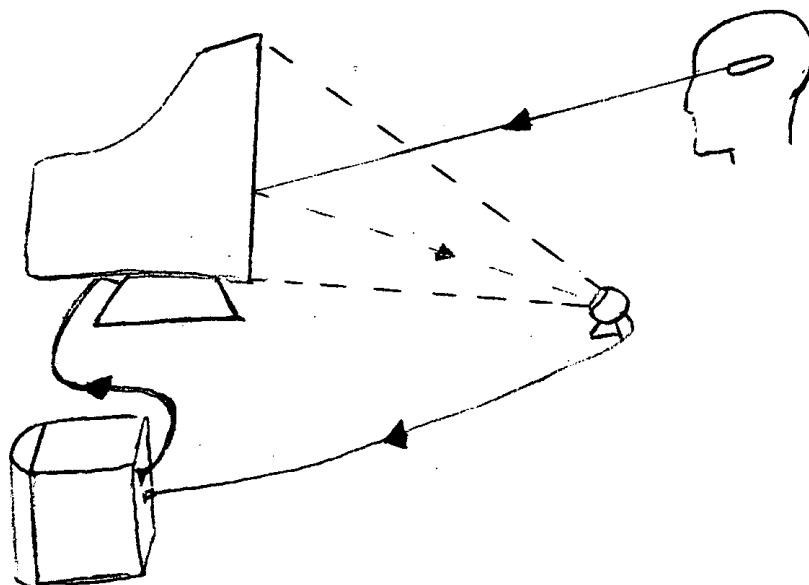
(54) **Benævnelse:**  
 Computerinteraktionsapparat med laserpointer

(57) **Sammendrag:**

Ved at lave billedanalyse efter en laserpointerplet, på et referenceområde opnås en simplere oversættelse af signaler fra bruger til computer.

Ved at lade bruger pege en laserpointer imod et referenceområde, skabes en mere intuitiv styring af cursor.

Ved at lade laserpointer være den styrende enhed, kan man omgå normale kontrolorganer ved svigt, mangel eller optagethed af andet brug.



(19) DANMARK

(10) DK 2005 00128 U3



(12) BRUGSMODELSKRIFT

Patent- og  
Varemærkestyrelsen

(51) **Int.Cl. 7:** A 61 D 7/00 A 01 K 29/00  
(21) **Ansøgningsnr.:** BA 2005 00128  
(22) **Indleveringsdag:** 2005-06-03  
(24) **Løbedag.:** 2005-06-03  
(41) **Alm. tilg. dato:** 2005-07-22  
(45) **Registreringsdato:** 2005-07-22  
(45) **Publiceringsdato:** 2005-07-22

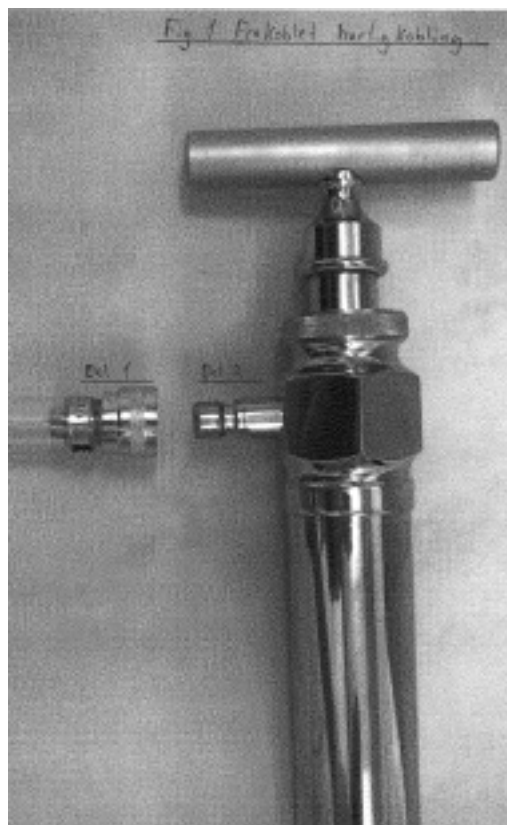
(73) **Brugsmodeleindehaver:**  
Jørgen Kruuse A/S, Marslev Byvej 35, 5290 Marslev, Danmark

(72) **Frembringer:**  
Martin Eberhardt, Edvard Brandes Gade 2, 5000 Odense C, Danmark

(54) **Benævnelse:**  
Hurtigkobling mellem pumpe og sonde i vompumpesystem

(57) **Sammendrag:**

Frembringelsen vedrører en hurtigkobling mellem pumpe og sonde i vompumpesystem. Ved denne frembringelse er handelen af lynkoblingen en integreret del af selve pumpen.





(19) DANMARK

(10) DK 2005 00137 U3



(12) BRUGSMODELSKRIFT

Patent- og  
Varemærkestyrelsen

- (51) **Int.Cl. 7:** C 14 B 1/58  
 (21) **Ansøgningsnr.:** BA 2005 00137  
 (22) **Indleveringsdag:** 2005-06-10  
 (24) **Løbedag:** 2005-06-10  
 (41) **Alm. tilg. dato:** 2005-07-22  
 (45) **Registreringsdato:** 2005-07-22  
 (45) **Publiceringsdato:** 2005-07-22
- (30) **Prioritetsoplysninger:**  
 2004-06-11 FI U20040238
- (73) **Brugsmodelindehaver:**  
 OY Norcar-BSB AB, Fabriksgatan 9, FI-66900 Nykarleby, Finland
- (72) **Frembringer:**  
 Lars Börje Linden, Roparsandsvägen 95, FI-66950 Munsala, Finland
- (74) **Fuldmægtig:**  
 Høiberg A/S, Store Kongensgade 59 A, 1264 København K, Danmark

(54) **Benævnelse:**  
 En tane

(57) **Sammendrag:**

Den foreliggende opfindelse omhandler en tane (1) til behandling af skind, specielt til tørring af skind, så som mink eller ræveskind. Tanen ifølge opfindelsen omfatter en forlænget anordning som spidser til mod spidsen (2), hvor anordningen indeholder en bagkant (3) overfor spidsen og sidekanter (4,5) som står ud fra bagkanten til spidsen. Disse sidekanter omfatter parallelle arme (6,7) forbundet hovedsageligt ved tanens (1) spids (2). Armene er frembragt således at de er drejelige i forhold til hinanden ved en hovedstyretap (10) tilvejebragt ved spidsen af tanen.

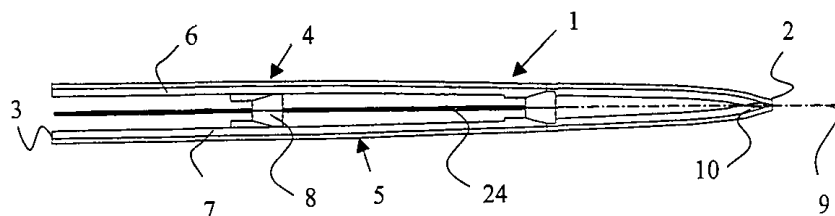


FIG. 1

(19) DANMARK

(10) DK 2005 00145 U3



## (12) BRUGSMODELSKRIFT

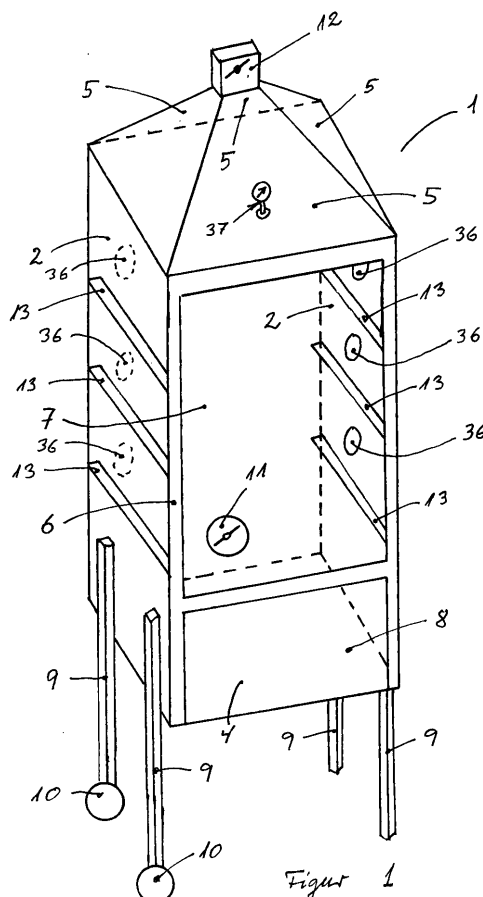
Patent- og  
Varemærkestyrelsen

- (51) **Int.Cl. 7:** A 47 J 37/06  
 (21) **Ansøgningsnr.:** BA 2005 00145  
 (22) **Indleveringsdag:** 2005-06-20  
 (24) **Løbedag.:** 2005-06-20  
 (41) **Alm. tilg. dato:** 2005-07-22  
 (45) **Registreringsdato:** 2005-07-22  
 (45) **Publiceringsdato:** 2005-07-22
- (73) **Brugsmodeleindehaver:**  
 Mogens Jørgensen, Havervad 26, Brøns, 6780 Skærbæk, Danmark
- (72) **Frembringer:**  
 Mogens Jørgensen, Havervad 26, Brøns, 6780 Skærbæk, Danmark

- (54) **Benævnelse:**  
 Røgeovn til varme- og koldrøgning samt til grillning

- (57) **Sammendrag:**

Denne frembringelse angår en røgeovn i kombinations opbygning så den kan bruges til kold korttidsrøgning, kold langtidsrøgning, varmerøgning og grillning af madvarer. Røgeovnen er forsynet med glasrude i lågen og har elektrisk lys. Detil har ovnen en rist med bølgeelementer til ophæng af fisk.



(19) DANMARK

(10) DK 2005 00148 U3



## (12) BRUGSMODELSKRIFT

Patent- og  
Varemærkestyrelsen

(51) **Int.Cl. 7:** B 62 B 9/26 A 45 C 5/14 A 45 C 13/38 B 62 B 7/10  
 (21) **Ansøgningsnr.:** BA 2005 00148  
 (22) **Indleveringsdag:** 2005-06-27  
 (24) **Løbedag.:** 2005-06-27  
 (41) **Alm. tilg. dato:** 2005-07-22  
 (45) **Registreringsdato:** 2005-07-22  
 (45) **Publiceringsdato:** 2005-07-22

(73) **Brugsmodelindehaver:**  
 Kim Thomas Reinhold Christensen, Danneskiold-Samsøes Allé 36, 1 th., 1434 København K, Danmark

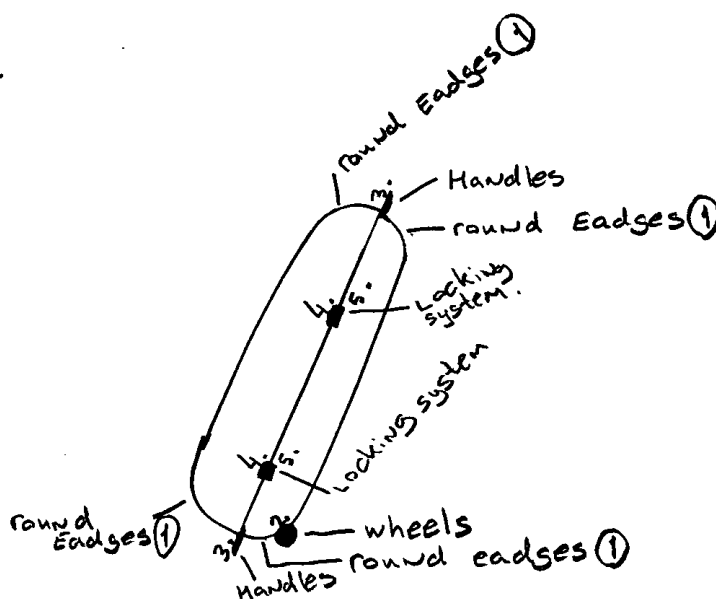
(72) **Frembringer:**  
 Kim Thomas Reinhold Christensen, Danneskiold-Samsøes Allé 36, 1 th., 1434 København K, Danmark

(54) **Benævnelse:**  
 Flightcase for barnevogn/ paraply klapvogn med håndtag, låsesystem og hjul

(57) **Sammendrag:**

Flightcase for barnevogn/paraplyklapvogn med håndtag, låsesystem og hjul. Denne form for flightcase til barnevogn/paraplyklapvogn er ikke lavet før og er derfor helt ny. Den har 8 runde kanter. Den kan åbnes i 2 dele og låses 4 steder i længden. Den har 2 håndtag i hver side i bredden af toppen og bunden. Den har 2 plastic hjul monteret på den ene runde kant i bunden. Flightcasen til barnevogn/paraplyklapvogn kan åbnes i 2 dele og barnevognen/paraplyklapvognen placeres inden i flightcasen og de 2 dele lukkes sammen igen om barnevognen/paraplyklapvognen og låses. Man kan håndtere flightcasen ved hjælp af de 2 håndtag og 2 hjul. Derved er det nu muligt at flyve uden at få ødelagt sin barnevogn/paraplyklapvogn.

FIG 2.



# ÆNDREDE BRUGSMODELREGISTRERINGER

(19) DANMARK

(10) DK 2003 00240 Y6



(12) BRUGSMODELSKRIFT

Patent- og  
Varemærkestyrelsen

Ændret reg. brugsmode med prøvning

- 
- (51) **Int.Cl. 7:** F 24 D 19/10  
(21) **Ansøgningsnr.:** BA 2003 00240  
(22) **Indleveringsdag:** 2003-09-09  
(24) **Løbedag.:** 2003-09-09  
(41) **Alm. tilg. dato:** 2003-11-14  
(45) **Registreringsdato:** 2003-11-14  
(45) **Publiceringsdato:** 2005-07-22
- (73) **Brugsmodeindehaver:**  
Danfoss Redan A/S, Sindalsvej 33-35, 8240 Risskov, Danmark
- (72) **Frembringer:**  
Leif Møller, Hamphøjvej 16, 8270 Højbjerg, Danmark
- (74) **Fuldmægtig:**  
Larsen & Birkeholm A/S Skandinavisk Patentbureau, Banegårdspladsen 1, 1570 København V, Danmark

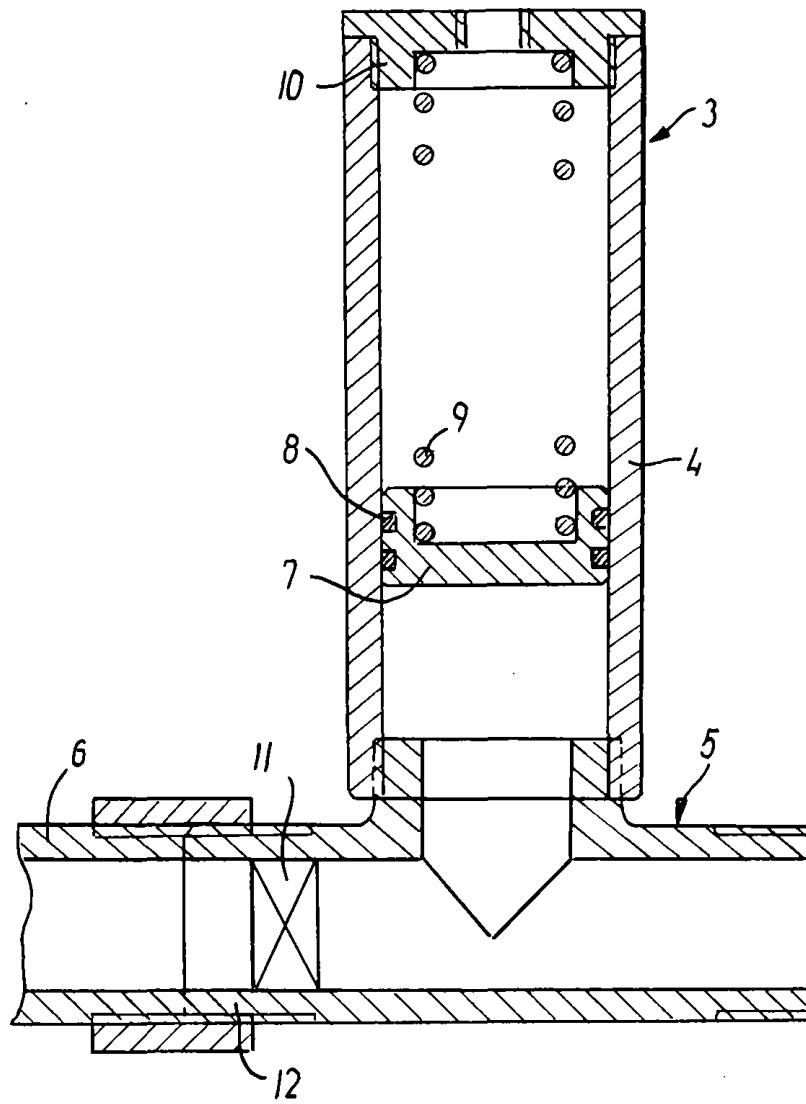
- 
- (54) **Benævnelse:**  
Trykudligner til fjernvarmeanlæg

- (57) **Sammendrag:**

Brugsvandsveksleren i et fjernvarmeanlæg kan blive udsat for overtryk på grund af ophedning i den side af brugsvandsveksleren, der gennemstrømmes af koldt vand fra forsyningsnettet, som opvarmes til brugsvand (sekundærsiden). En anordning (3) ifølge opfindelsen til udligning af dette overtryk kan anbringes på brugsvandsvekslersiden af den kontraventil (11), der skal findes i rørledningen (6), der tilfører det kolde vand, hvilken anordning omfatter en cylinder (4), der er monteret på rørledningen med et T-stykke (5) og som indeholder et stempel (7) og en trykfjeder (9), der påvirker stemplet i retning mod rørledningen, og som er anbragt mellem stemplet og en lukkeprop (10) ved cylinderens yderste ende.

Når vandvolumenet øges på grund af ophedning, trykkes stemplet (7) mod fjederens virkning udad i cylinderen (4), indtil det øgede volumen er optaget, og det deraf følgende øgede tryk er udlignet.

Anordningen (3) omfatter få og enkle elementer og tilvejebringer trykudligningen på simpel måde, uden at der skal etableres noget afløb fra anordningen, og uden at vandet på brugsvandsvekslersiden kan komme i kontakt med nogen del af røret (6) på vandforsyningssiden af kontraventilen (11).



## Fornyelse af brugsmodeller

Fornyelse af registreringer foretaget i medfør af lov nr.  
130 af 26. februar 1992.

<b>(10) Publ.nr.</b>	<b>Gyldig til</b>	<b>(10) Publ.nr.</b>	<b>Gyldig til</b>
DK 1999 00248	2009-07-02		
DK 1999 00252	2009-07-05		
DK 2001 00058	2009-06-28		
DK 2002 00201	2008-06-25		
DK 2002 00207	2008-06-28		
DK 2002 00210	2008-07-02		
DK 2002 00211	2008-07-02		
DK 2002 00214	2008-07-08		
DK 2002 00221	2008-07-17		

## Ophørte brugsmodelregistreringer

(10) Publ.nr.	Ophørsdato	(10) Publ.nr.	Ophørsdato
---------------	------------	---------------	------------

---

DK 1998 00447  
DK 2001 00325  
DK 1998 00455  
DK 2001 00326  
DK 2001 00327  
DK 2001 00329  
DK 2001 00330  
DK 2001 00331  
DK 2001 00333  
DK 2001 00340  
DK 2001 00341  
DK 2001 00342  
DK 2001 00346  
DK 1998 00487  
DK 1998 00493



## Udløbne brugsmodelregistreringer

<b>(10) Publ.nr.</b>	<b>Udløbsdato</b>	<b>(10) Publ.nr.</b>	<b>Udløbsdato</b>
DK 1995 00236	2005-06-16		
DK 1995 00237	2005-06-19		
DK 1995 00242	2005-06-26		
DK 1995 00244	2005-06-29		
DK 1995 00245	2005-06-29		
DK 1995 00453	2005-06-15		
DK 1996 00436	2005-06-15		
DK 1995 00215	2005-06-01		
DK 1995 00219	2005-06-06		
DK 1995 00220	2005-06-06		
DK 1995 00222	2005-06-07		
DK 1995 00228	2005-06-12		

## Navneregister

Indehaver/Frembringer	I/F	Klasse	Publ.type	Publ.nr.
ALZA CORPORATION	I	A 61 K 9/70	U3	DK 2005 00030
BARRETT, THOMAS	F	A 01 B 1/16	U3	DK 2005 00060
BARRETT, THOMAS	I	A 01 B 1/16	U3	DK 2005 00060
BORRING, PETER NORDLUND	F	G 01 F 1/66	W	DK 2005 00152
BØJGAARD, MILLE SVEJE	F	G 06 F 3/033	U3	DK 2005 00118
CHRISTENSEN, KIM THOMAS REINHOLD	F	B 62 B 9/26	U3	DK 2005 00148
CHRISTENSEN, KIM THOMAS REINHOLD	I	B 62 B 9/26	U3	DK 2005 00148
DANCUTTER APS	I	F 16 L 55/179	U3	DK 2005 00097
DANFOSS REDAN A/S	I	F 24 D 19/10	Y6	DK 2003 00240
EBERHARDT, MARTIN	F	A 61 D 7/00	U3	DK 2005 00128
GALE, ROBERT M.	F	A 61 K 9/70	U3	DK 2005 00030
GAMMELGÅRD, LONE	F	F 16 L 55/179	U3	DK 2005 00097
GAWEL, MAREK	F	G 07 F 17/32	W	DK 2005 00147
GRAF, JOHANN	F	G 07 F 17/32	W	DK 2005 00147
HANSEN, OTTO BRAAD	F	A 47 J 31/48	U3	DK 2005 00087
HANSEN, OTTO BRAAD	I	A 47 J 31/48	U3	DK 2005 00087
HASTRUP, NIELS	F	F 16 F 15/28	U4	DK 2004 00120
INTERROLL-JOKI A/S	I	F 16 F 15/28	U4	DK 2004 00120
JØRGEN KRUISE A/S	I	A 61 D 7/00	U3	DK 2005 00128
JØRGENSEN, MOGENS	F	A 47 J 37/06	U3	DK 2005 00145
JØRGENSEN, MOGENS	I	A 47 J 37/06	U3	DK 2005 00145
KAMSTRUP A/S	I	G 01 F 1/66	W	DK 2005 00152
LINDEN, LARS BORJE	F	C 14 B 1/58	U3	DK 2005 00137
MØLLER, LEIF	F	F 24 D 19/10	Y6	DK 2003 00240
NIELSEN, HELENE HOSTRUP	F	G 06 F 3/033	U3	DK 2005 00118
NORCAR-BSB AB, OY	I	C 14 B 1/58	U3	DK 2005 00137
NOVOMATIC AG	I	G 07 F 17/32	W	DK 2005 00147
OSDOL, WILLIAM W. VAN	F	A 61 K 9/70	U3	DK 2005 00030
SHAOLING, LI	F	A 61 K 9/70	U3	DK 2005 00030
SONNE, SØREN	F	F 16 F 15/28	U4	DK 2004 00120
STEPIC, JANE	F	A 61 K 9/70	U3	DK 2005 00030
SØRENSEN, NIKLAS BO	F	G 06 F 3/033	U3	DK 2005 00118
SØRENSEN, NIKLAS BO	I	G 06 F 3/033	U3	DK 2005 00118

## Navneregister

---

Indehaver/Frembringer	I/F	Klasse	Publ. type	Publ. nr.
THORUP, HELENE	F	G 06 F 3/033	U3	DK 2005 00118
VENKATRAMAN, S. SUBRAMANIAN	F	A 61 K 9/70	U3	DK 2005 00030