



PATENT- OG VAREMÆRKESTYRELSEN

# Dansk Brugsmodel- tidende

## Anvendte publikationskoder

W	sammendrag af almindeligt tilgængelig brugsmødelansøgning
U1	almindeligt tilgængelig brugsmødelansøgning uden prøvning
U3	registreret brugsmødel uden prøvning
U4	registreret brugsmødel med prøvning
Y3	registreret brugsmødel uden prøvning - efter U1
Y4	registreret brugsmødel med prøvning - efter U1 eller U3
Y5	ændret registreret brugsmødel uden prøvning - efter U3
Y6	ændret registreret brugsmødel med prøvning - efter U3 eller U4
Z5	ændret registreret brugsmødel uden prøvning - efter U1 eller Y3
Z6	ændret registreret brugsmødel med prøvning - efter U1 eller Y3 eller U1 og Y4

## INDHOLD

Klasseregister .....	223
Brugsmødelregistreringer i publiceringsnummerorden(bilag) .....	224
Fornyelse af registrerede brugsmødel, i publiceringsnummerorden .....	236
Registrerede brugsmødel, der er udslettede, i publiceringsnummerorden .....	237
Registrerede brugsmødel, der er ophørte, i publiceringsnummerorden .....	238
Registrerede brugsmødel, der er udløbne, i publiceringsnummerorden .....	239
Navneregister .....	240

Dansk Brugsmødel Tidende kan rekvireres som papirkopi for kr. 150 stk. på tlf. 43 50 85 35

Ansvarlig for redaktion: Keld Nymann Jensen  
Udgives af Patent- og Varemærkestyrelsen, Helgeshøj Allé 81, 2630 Tåstrup, tlf. 43 50 80 00

ISSN 1602-6691

## Klasseregister

Liste over almindeligt tilgængelige brugsmodelansøgninger og brugsmodelregistreringer ordnet efter klasser

Forsiderne til ansøgningerne og brugsmodelskrifterne indeholdende bibliografiske oplysninger, sammendrag og tegning m.m. kan ses i de efterfølgende bilag, hvor de står i publiceringsnummerorden.

(51) Klasse	Publ.type	(10) Publ.nr.	(51) Primær klasse
A 24 F 23/02	U4	DK 2004 00035	B 65 D 75/26
A 61 M 5/145	U3	DK 2005 00116	A 61 M 5/24
A 61 M 5/24	U3	DK 2005 00116	A 61 M 5/24
A 61 M 5/32	U3	DK 2005 00090	A 61 M 5/32
B 01 L 9/02	U3	DK 2004 00077	B 01 L 9/02
B 08 B 15/02	U3	DK 2004 00077	B 01 L 9/02
B 60 K 31/00	U3	DK 2004 00263	B 60 K 31/00
B 60 R 13/10	U3	DK 2005 00086	B 60 R 13/10
B 65 D 30/20	U4	DK 2004 00035	B 65 D 75/26
B 65 D 33/16	U4	DK 2004 00035	B 65 D 75/26
B 65 D 75/26	U4	DK 2004 00035	B 65 D 75/26
F 16 L 23/02	U3	DK 2005 00095	F 16 L 23/02
F 21 S 2/00	U3	DK 2005 00105	H 05 B 37/02
F 21 W 131:205	U3	DK 2005 00105	H 05 B 37/02
G 06 F 17/60	U3	DK 2005 00086	B 60 R 13/10
G 07 F 11/00	U3	DK 2005 00046	G 07 F 11/00
H 01 R 33/94	U3	DK 2005 00106	H 01 R 33/94
H 04 M 1/00	U3	DK 2005 00068	H 04 M 1/00
H 04 M 1/21	U3	DK 2005 00068	H 04 M 1/00
H 05 B 37/02	U3	DK 2005 00105	H 05 B 37/02

BRUGSMODELREGISTRERINGER

I

PUBLICERINGSNUMMERORDEN

(19) DANMARK

(10) DK 2004 00035 U4



(12) BRUGSMODELSKRIFT

Patent- og  
Varemærkestyrelsen

Reg. brugsmodel med prøvning

(51) **Int.Cl. 7:** B 65 D 75/26 A 24 F 23/02 B 65 D 30/20 B 65 D 33/16  
 (21) **Ansøgningsnr.:** BA 2004 00035  
 (22) **Indleveringsdag:** 2004-01-29  
 (24) **Løbedag:** 2004-01-29  
 (41) **Alm. tilg. dato:** 2005-04-29  
 (45) **Registreringsdato:** 2005-06-24  
 (45) **Publiceringsdato:** 2005-06-24

(73) **Brugsmodeleindehaver:**  
 Danapak A/S, Nakskovvej 2, 7400 Herning, Danmark

(72) **Frembringer:**  
 Torben Vissing Rasmussen, c/o Danapak A/S, Nakskovvej 2, 7400 Herning, Danmark

(74) **Fuldmægtig:**  
 Larsen & Birkeholm A/S Skandinavisk Patentbureau, Banegårdspladsen 1, 1570 København V, Danmark

(54) **Benævnelse:**  
 Emballagepunge

(56) **Relevante publikationer:**  
 US2325673  
 US2558780  
 US2565026

(57) **Sammendrag:**

Emballering af "løst" gods såsom tobak, krydderier etc. sker normalt i punge, som er fremstillet af forskellige slags laminater.

Ved ifølge frembringelsen at fremstille emballagepunge ved at ombukke sidekanter (2) og derefter svejse eller klæbe disse flapper (2) til oversiden af det ombukkede folielag, vil svejsesømmen forløbe udvendigt på selve pungen. Herved opnås en fuld udnyttelse af emballagens udstrækning.

Emballagen er fortrinsvis fremstillet af syntetisk papir i et lag indeholdende såvel barrierelaget som trykbund.

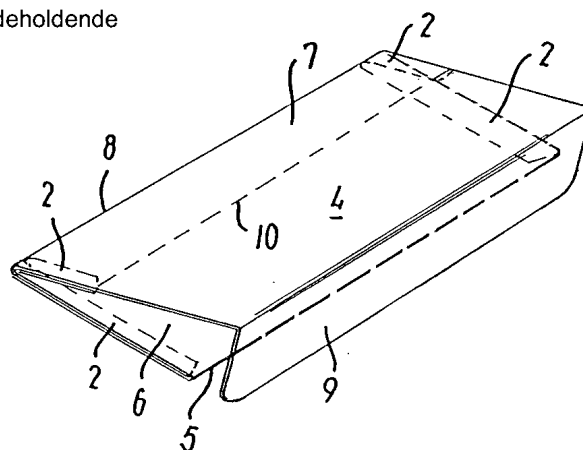


FIG. 2

(19) DANMARK

(10) DK 2004 00077 U3



(12) BRUGSMODELSKRIFT

Patent- og  
Varemærkestyrelsen

(51) **Int.Cl. 7:** B 01 L 9/02 B 08 B 15/02  
 (21) **Ansøgningsnr.:** BA 2004 00077  
 (22) **Indleveringsdag:** 2004-03-03  
 (24) **Løbedag.:** 2004-03-03  
 (41) **Alm. tilg. dato:** 2005-06-03  
 (45) **Registreringsdato:** 2005-06-24  
 (45) **Publiceringsdato:** 2005-06-24

(73) **Brugsmodelindehaver:**  
 Tom Alex Christensen, Nemovej 9, 2680 Solrød Strand, Danmark  
 Jørgen Engkrog, Kastanie Allé 25, 2720 Vanløse, Danmark  
 Mogens Bo Birch, Knortegårdsvej 3, 4760 Vordingborg, Danmark

(72) **Frembringer:**  
 Tom Alex Christensen, Nemovej 9, 2680 Solrød Strand, Danmark  
 Jørgen Engkrog, Kastanie Allé 25, 2720 Vanløse, Danmark  
 Mogens Bo Birch, Knortegårdsvej 3, 4760 Vordingborg, Danmark

(54) **Benævnelse:**  
 Armstøtte

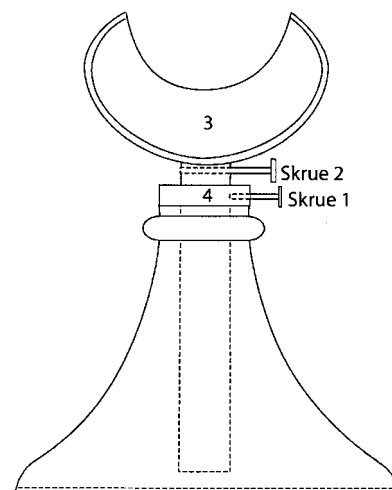
(57) **Sammendrag:**

Frembringelsen angår en armstøtte til arbejdsborde eller lign. , herunder laminar arbejdsbænke, handskeskabe, stinkskebe samt arbejdsbænke, hovedsagelig til laboratoriebranchen.

Armstøtten er ergonomisk udformet og kan flyttes frit rundt i arbejdsområdet. Den kan højdeindstilles drejes frit og kippes.

Lægger man f. eks sin arm i den dertil indrettede skål, kan armen bevæges horisontalt i en sikker og kontrolleret bevægelse.

#### Bilag 1



(19) DANMARK

(10) DK 2004 00263 U3



(12) BRUGSMODELSKRIFT

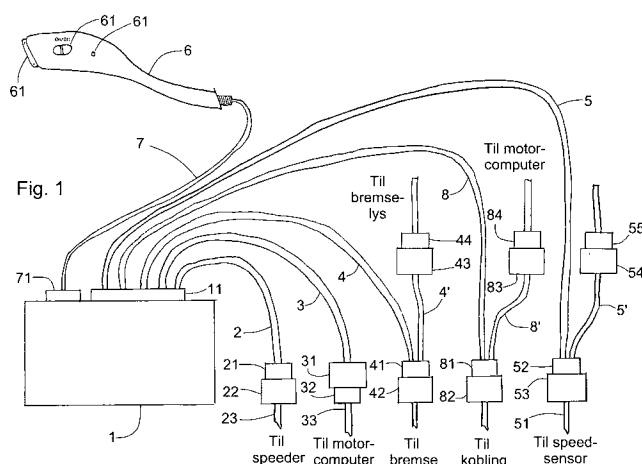
Patent- og  
Varemærkestyrelsen

- (51) **Int.Cl.7:** B 60 K 31/00  
 (21) **Ansøgningsnr.:** BA 2004 00263  
 (22) **Indleveringsdag:** 2004-10-21  
 (24) **Løbedag:** 2004-10-21  
 (41) **Alm. tilg. dato:** 2005-06-24  
 (45) **Registreringsdato:** 2005-06-24  
 (45) **Publiceringsdato:** 2005-06-24
- (73) **Brugsmodeleindehaver:**  
 DanCar Autosikring ApS, Smedevænget 20, 2640 Hedehusene, Danmark
- (72) **Frembringer:**  
 Jørgen Kruse Hansen, Smedevænget 20, 2640 Hedehusene, Danmark
- (74) **Fuldmægtig:**  
 International Patent-Bureau A/S, Høje Taastrup Boulevard 23, 2630 Taastrup, Danmark

(54) **Benævnelse:**  
 Fartpilot

(57) **Sammendrag:**

Fartpilot til motordrevne køretøjer. Fartpiloten omfatter en fartpilotenhed (1), et første elektrisk forbindelseskabel (2), til at forbinde fartpilotenheden (1) med positionsgiveren i køretøjets speeder, et andet elektrisk forbindelseskabel (3), til at forbinde fartpilotenheden (1) med køretøjets motorcomputer, et tredje elektrisk forbindelseskabel (4), til at forbinde fartpilotenheden (1) med køretøjets bremsekontakt, et fjerde forbindelseskabel (5), til at forbinde fartpilotenheden (1) med køretøjets hastighedssignalkabel (51), og en betjeningsindretning (6) for fartpilotenheden (1).



(19) DANMARK

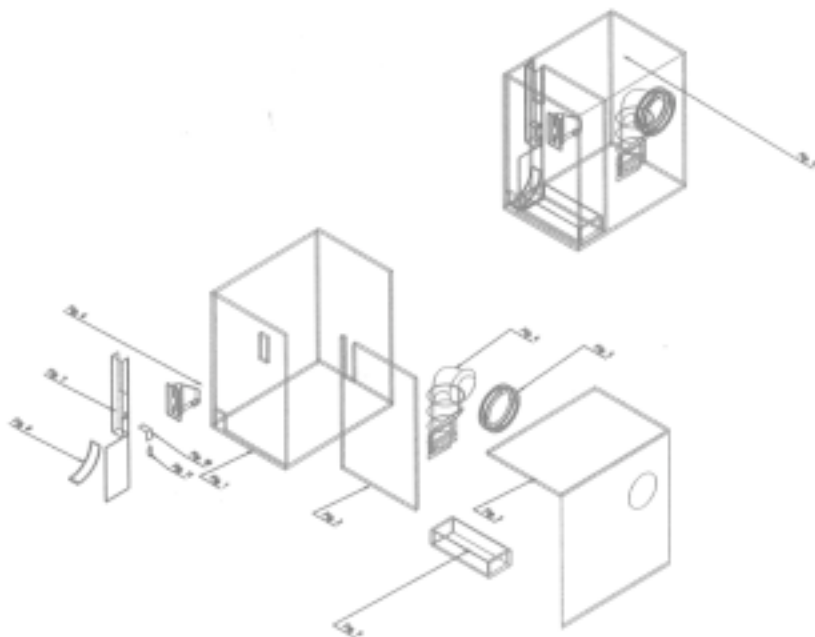
(10) DK 2005 00046 U3

(12) **BRUGSMODELSKRIFT**

Patent- og  
Varemærkestyrelsen

- (51) **Int.Cl. 7:** G 07 F 11/00  
 (21) **Ansøgningsnr.:** BA 2005 00046  
 (22) **Indleveringsdag:** 2005-02-10  
 (24) **Løbedag:** 2005-02-10  
 (41) **Alm. tilg. dato:** 2005-06-24  
 (45) **Registreringsdato:** 2005-06-24  
 (45) **Publiceringsdato:** 2005-06-24
- (73) **Brugsmodelindehaver:**  
 Tim Koch, Strandgade 4, 8700 Horsens, Danmark  
 Johnny Hansen, Villavej 1 A, st, 8700 Horsens, Danmark
- (72) **Frembringer:**  
 Tim Koch, Strandgade 4, 8700 Horsens, Danmark  
 Johnny Hansen, Villavej 1 A, st, 8700 Horsens, Danmark

- (54) **Benævnelse:**  
 Automat hvor man vælger en vare med armen inde i automaten, hvor armen er omgivet af et matr. der hindrer ran
- (57) **Sammendrag:**  
 Automat hvorfra der vælges en vare til udlevering via et svøb, der forhindrer tyveri





(19) DANMARK

(10) DK 2005 00068 U3



(12) BRUGSMODELSKRIFT

Patent- og  
Varemærkestyrelsen

(51) **Int.Cl. 7:** H 04 M 1/00 H 04 M 1/21  
(21) **Ansøgningsnr.:** BA 2005 00068  
(22) **Indleveringsdag:** 2005-03-12  
(24) **Løbedag.:** 2005-03-12  
(41) **Alm. tilg. dato:** 2005-06-24  
(45) **Registreringsdato:** 2005-06-24  
(45) **Publiceringsdato:** 2005-06-24

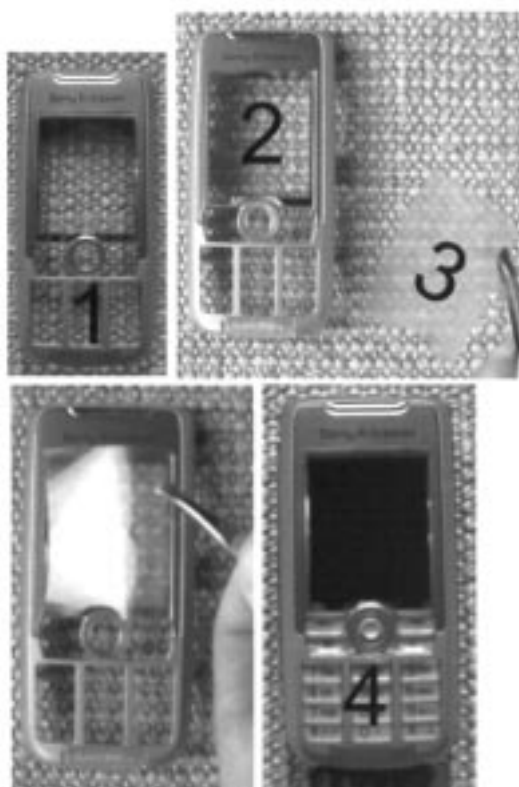
(73) **Brugsmodelindehaver:**  
Mogens Lennert, Ryttervænget 3, , 9990 Skagen, Danmark

(72) **Frembringer:**  
Mogens Lennert, Ryttervænget 3, , 9990 Skagen, Danmark

(54) **Benævnelse:**  
Mobiltelefon front beskyttelse

(57) **Sammendrag:**

Denne frembringelse angår en mobiltelefon front. Det nye ved frembringelsen er en beskyttelse af ruden i fronten, som er ny ved, at beskyttelsen kan udskiftes. Frembringelsen beskytter således ruden i fronten mod daglig slidtage. Når den påsatte film, er blevet slidt, kan det aftages og udskiftes med nyt.



(19) DANMARK

(10) DK 2005 00086 U3



(12) BRUGSMODELSKRIFT

Patent- og  
Varemærkestyrelsen

(51) **Int.Cl. 7:** B 60 R 13/10 G 06 F 17/60  
 (21) **Ansøgningsnr.:** BA 2005 00086  
 (22) **Indleveringsdag:** 2005-04-07  
 (24) **Løbedag:** 2005-04-07  
 (41) **Alm. tilg. dato:** 2005-06-24  
 (45) **Registreringsdato:** 2005-06-24  
 (45) **Publiceringsdato:** 2005-06-24

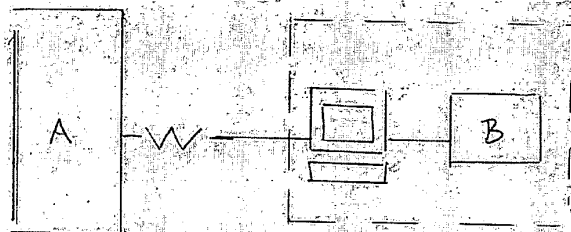
(73) **Brugsmodeleindehaver:**  
 Kemner Invest ApS, Tåstrupvej 122, 8462 Harlev J, Danmark

(72) **Frembringer:**  
 Flemming Kemner, Tåstrupvej 122, 8462 Harlev J, Danmark

(54) **Benævnelse:**  
 Fremstilling af identifikationsmærkat til nummerplader direkte hos forhandler

(57) **Sammendrag:**

Ved hos forhandler at koble myndighedernes digitale motorregistrering sammen med en produktionsenhed, gøres det muligt at fremstille identifikationsmærkater til nummerplader for at lovliggøre disse.



A: MYNDIGHED FOR DIGITAL MOTORREGISTRERING  
 B: PRODUKTIONSENHED HOS FORHANDLER

(19) DANMARK

(10) DK 2005 00090 U3



(12) BRUGSMODELSKRIFT

Patent- og  
Varemærkestyrelsen

- (51) **Int.Cl. 7:** A 61 M 5/32  
(21) **Ansøgningsnr.:** BA 2005 00090  
(22) **Indleveringsdag:** 2005-04-12  
(24) **Løbedag:** 2005-04-12  
(41) **Alm. tilg. dato:** 2005-04-12  
(45) **Registreringsdato:** 2005-06-24  
(45) **Publiceringsdato:** 2005-06-24
- (73) **Brugsmodeleindehaver:**  
Novo Nordisk A/S, Novo Allé, 2880 Bagsværd, Danmark
- (72) **Frembringer:**  
Henrik Sønderskov Klint, Einarsvej 23C, 2800 Kongens Lyngby, Danmark
- (74) **Fuldmægtig:**  
Novo Nordisk A/S Corporate Patents, Novo Allé, 2880 Bagsværd, Danmark

(54) **Benævnelse:**  
Injektionsnål

(57) **Sammendrag:**

Frembringelsen vedrører en injektionsnål hvor nålerøret er fastgjort til en nålehub i en afstand X forskudt fra centerlinien.

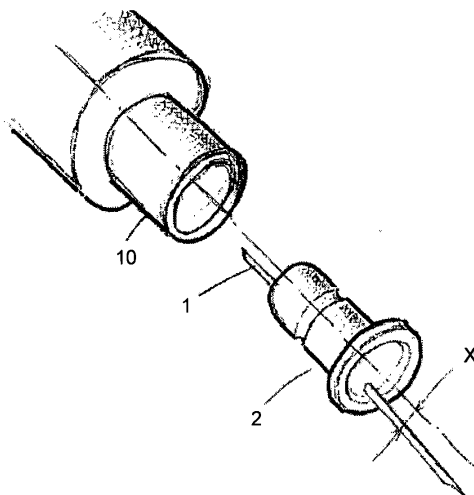


Fig. 1

(19) DANMARK

(10) DK 2005 00095 U3



(12) BRUGSMODELSKRIFT

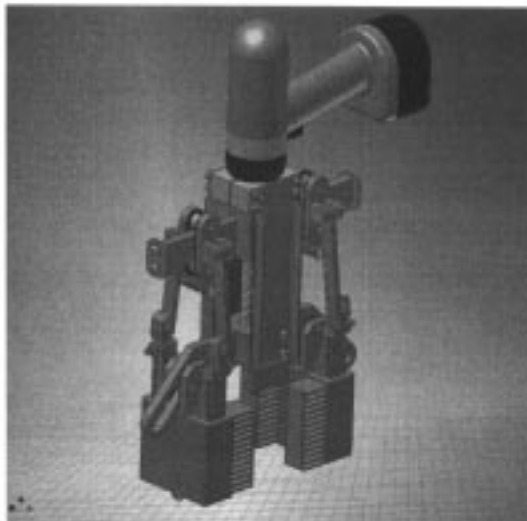
Patent- og  
Varemærkestyrelsen

- (51) **Int.Cl.7:** F 16 L 23/02  
 (21) **Ansøgningsnr.:** BA 2005 00095  
 (22) **Indleveringsdag:** 2005-04-19  
 (24) **Løbedag:** 2005-04-19  
 (41) **Alm. tilg. dato:** 2005-06-24  
 (45) **Registreringsdato:** 2005-06-24  
 (45) **Publiceringsdato:** 2005-06-24
- (73) **Brugsmodelindehaver:**  
KSN Industri A/S, Baldersvej 2, 8850 Bjerringbro, Danmark
- (72) **Frembringer:**  
Niels Klode Nielsen, Baldersvej 2, 8850 Bjerringbro, Danmark

- (54) **Benævnelse:**  
Flange spænder

(57) **Sammendrag:**

1. Flangespænderen placeres over to flanger så kæberne (A) omslutter de to flanger.
2. Flangespænderen sænkes ned for flangerne indtil flangerne top rammer stoppladen (B).
3. Ved at drivmotoren, i dette tilfælde en akkuboremaskine, driver trapezspindlen (C) rundt flyttes bommen (D) opad og kæberne (A) søger ind mod midten via kurve F.
4. Kæberne (A) ikke kan på et tidspunkt ikke komme længere indad på grund af den aktuelle flangestørrelses diameter. Hermed er flangespænderen ligeledes centreret omkring flangerne. Bommen (D) fortsætter sin opadgående vandring. Det betyder, at vandringen overføres til kæbernes spændebevægelse ved at kæbernes kiler (E) får en opadgående bevægelse og herved spændes kæberne og de to flanger.
5. Trykprøvningen kan nu fortages.
6. Når kæberne skal løsnes vendes omdrejningerne på spindlen og konstruktionen er lavet således, at kæberne automatisk åbner sig og flangespænderen er som vist på billede "Flangespænder åben".
7. For at sikre at kæberne ikke spædes (E) før for de er kørt helt ind på plads (F) er der placeret en trækfjeder (G). Denne fjeder sikrer ligeledes, at kæberne altid er mest mulig åbne.



(19) DANMARK

(10) DK 2005 00105 U3



(12) BRUGSMODELSKRIFT

Patent- og  
Varemærkestyrelsen

(51) **Int.Cl. 7:** H 05 B 37/02 F 21 S 2/00 F 21 W 131:205  
 (21) **Ansøgningsnr.:** BA 2005 00105  
 (22) **Indleveringsdag:** 2005-05-04  
 (24) **Løbedag:** 2005-05-04  
 (41) **Alm. tilg. dato:** 2005-06-24  
 (45) **Registreringsdato:** 2005-06-24  
 (45) **Publiceringsdato:** 2005-06-24

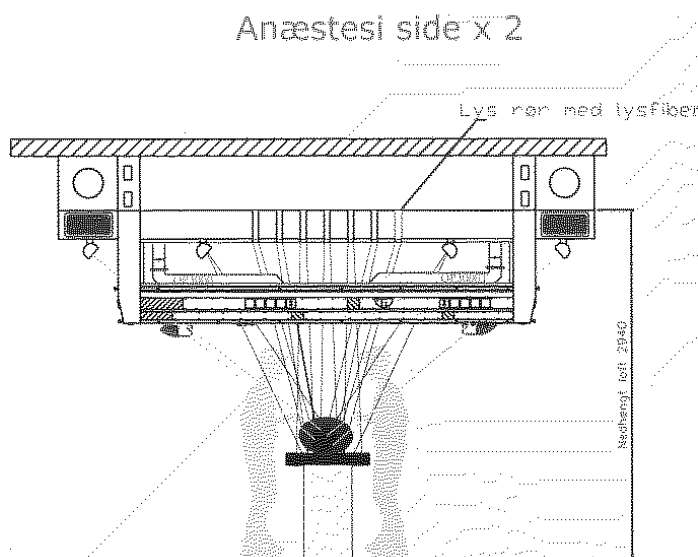
(73) **Brugsmodeleindehaver:**  
Flexoduct Medical ApS, Nimbusvej 10, 2670 Greve, Danmark

(72) **Frembringer:**  
Erik Rasmussen, Kempsvej 3B, 2610 Rødovre, Danmark  
Jørgen Rasmussen, Moseager 26, 2640 Hedehusene, Danmark

(54) **Benævnelse:**  
Operationslampe til operationsstuer

(57) **Sammendrag:**

Operationslampe til frembringelse af operationslys i operationsfeltet uden forstyrrelse af luftflowet.



(19) DANMARK

(10) DK 2005 00106 U3



## (12) BRUGSMODELSKRIFT

Patent- og  
Varemærkestyrelsen

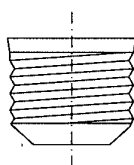
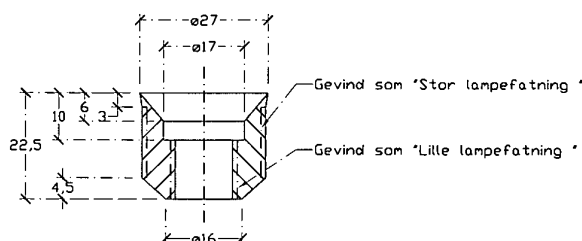
- (51) **Int.Cl. 7:** H 01 R 33/94  
 (21) **Ansøgningsnr.:** BA 2005 00106  
 (22) **Indleveringsdag:** 2005-05-04  
 (24) **Løbedag:** 2005-05-04  
 (41) **Alm. tilg. dato:** 2005-06-24  
 (45) **Registreringsdato:** 2005-06-24  
 (45) **Publiceringsdato:** 2005-06-24
- (73) **Brugsmodelindehaver:**  
 Willy Frederik Rye Rasmussen, Klinton 14, 6933 Kibæk, Danmark
- (72) **Frembringer:**  
 Willy Frederik Rye Rasmussen, Klinton 14, 6933 Kibæk, Danmark

- (54) **Benævnelse:**  
 Adaptor til elpære

- (57) **Sammendrag:**

Adapteren bilag 1 er ny ved at det nu er muligt at anvende en elpære med lille sokkel i en lampe/spot med stor fatning, idet adapteren skrues på elpæren med lille sokkel som derved kan anvendes i lampen/spotten med stor fatning.

Alle elpærer med lille sokkel kan nu anvendes i alle former for lamper/spot. Med den nye adapter skrues på elpærer med lille sokkel passer de i lamper/spot med stor fatning. F.eks. betyder det, at energisparepærer kan anvendes i udendørsspot hvorved spoteffekten bevares og samtidig spares der energi.



(19) DANMARK

(10) DK 2005 00116 U3



(12) BRUGSMODELSKRIFT

Patent- og  
Varemærkestyrelsen

(51) **Int.Cl.7:** A 61 M 5/24 A 61 M 5/145  
 (21) **Ansøgningsnr.:** BA 2005 00116  
 (22) **Indleveringsdag:** 2005-05-23  
 (24) **Løbedag:** 2005-05-23  
 (41) **Alm. tilg. dato:** 2005-05-23  
 (45) **Registreringsdato:** 2005-06-24  
 (45) **Publiceringsdato:** 2005-06-24

(73) **Brugsmodeledehaver:**  
 Novo Nordisk A/S, Novo Allé, 2880 Bagsværd, Danmark

(72) **Frembringer:**  
 Lars Peder Klitmose, Garderhøjvej 20, 2820 Gentofte, Danmark

(54) **Benævnelse:**  
 Motordrevet injektionsapparat

(57) **Sammendrag:**

Frembringelsen vedrører et motordrevet injektionsapparat hvor stempelstangens kontakt med gummitemplet kan detekteres.

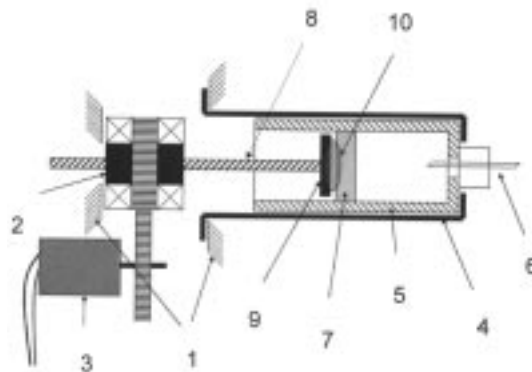


Fig. 1

## Fornyelse af brugsmodeller

Fornyelse af registreringer foretaget i medfør af lov nr. 130 af 26. februar 1992.

<b>(10) Publ.nr.</b>	<b>Gyldig til</b>	<b>(10) Publ.nr.</b>	<b>Gyldig til</b>
DK 1999 00271	2009-07-20		
DK 2002 00168	2008-05-29		
DK 2002 00172	2008-05-31		
DK 2002 00176	2008-06-04		



---

**Liste over registrerede brugsmodeller, der er udslettede.  
Listen er i publiceringsnummerorden.**

---

- (51) **Int.Cl.<sup>7</sup>:** A 47 G 33/12  
(10) **Publicerings nr:** DK 2004 00003 U3  
(21) **Ansøgningsnr:** BA 2004 00003  
(22) **Indleveringsdag:** 2004-01-06  
(45) **Registreringsdato:** 2004-03-12
- (73) **Indehaver:**  
KR Service ApS, Brynet 19, 6000 Kolding, Danmark
- (54) **Benævnelse:**  
Juletræs fod med spyd
-

## Ophørte brugsmødelistinger

(10) Publ.nr.	Ophørsdato	(10) Publ.nr.	Ophørsdato
DK 2001 00301			
DK 2001 00303			
DK 1998 00421			
DK 2001 00306			
DK 2001 00308			
DK 1998 00429			
DK 2001 00312			
DK 2001 00315			
DK 2003 00122			
DK 1998 00439			
DK 2001 00320			
DK 2001 00324			

## Udløbne brugsmodelregistreringer

<b>(10) Publ.nr.</b>	<b>Udløbsdato</b>	<b>(10) Publ.nr.</b>	<b>Udløbsdato</b>
DK 1995 00174	2005-05-03		
DK 1995 00190	2005-05-16		
DK 1995 00197	2005-05-18		
DK 1995 00198	2005-05-19		
DK 1995 00202	2005-05-22		
DK 1995 00205	2005-05-23		
DK 1995 00208	2005-05-26		
DK 1996 00197	2005-05-18		
DK 1997 00020	2005-05-19		

## Navneregister

Indehaver/Frembringer	I/F	Klasse	Publ.type	Publ.nr.
BIRCH, MOGENS BO	F	B 01 L 9/02	U3	DK 2004 00077
BIRCH, MOGENS BO	I	B 01 L 9/02	U3	DK 2004 00077
CHRISTENSEN, TOM ALEX	F	B 01 L 9/02	U3	DK 2004 00077
CHRISTENSEN, TOM ALEX	I	B 01 L 9/02	U3	DK 2004 00077
DANAPAK A/S	I	B 65 D 75/26	U4	DK 2004 00035
DANCAR AUTOSIKRING APS	I	B 60 K 31/00	U3	DK 2004 00263
ENGMKROG, JØRGEN	F	B 01 L 9/02	U3	DK 2004 00077
ENGMKROG, JØRGEN	I	B 01 L 9/02	U3	DK 2004 00077
FLEXODUCT MEDICAL APS	I	H 05 B 37/02	U3	DK 2005 00105
HANSEN, JOHNNY	F	G 07 F 11/00	U3	DK 2005 00046
HANSEN, JOHNNY	I	G 07 F 11/00	U3	DK 2005 00046
HANSEN, JØRGEN KRUSE	F	B 60 K 31/00	U3	DK 2004 00263
KEMNER, FLEMMING	F	B 60 R 13/10	U3	DK 2005 00086
KEMNER INVEST APS	I	B 60 R 13/10	U3	DK 2005 00086
KLINT, HENRIK SØNDRERKOV	F	A 61 M 5/32	U3	DK 2005 00090
KLITMOSE, LARS PEDER	F	A 61 M 5/24	U3	DK 2005 00116
KOCH, TIM	F	G 07 F 11/00	U3	DK 2005 00046
KOCH, TIM	I	G 07 F 11/00	U3	DK 2005 00046
KSN INDUSTRI A/S	I	F 16 L 23/02	U3	DK 2005 00095
LENNERT, MOGENS	F	H 04 M 1/00	U3	DK 2005 00068
LENNERT, MOGENS	I	H 04 M 1/00	U3	DK 2005 00068
NIELSEN, NIELS KLODE	F	F 16 L 23/02	U3	DK 2005 00095
NOVO NORDISK A/S	I	A 61 M 5/24	U3	DK 2005 00116
NOVO NORDISK A/S	I	A 61 M 5/32	U3	DK 2005 00090
RASMUSSEN, ERIK	F	H 05 B 37/02	U3	DK 2005 00105
RASMUSSEN, JØRGEN	F	H 05 B 37/02	U3	DK 2005 00105
RASMUSSEN, TORBEN VISSING	F	B 65 D 75/26	U4	DK 2004 00035
RASMUSSEN, WILLY FREDERIK RYE	F	H 01 R 33/94	U3	DK 2005 00106
RASMUSSEN, WILLY FREDERIK RYE	I	H 01 R 33/94	U3	DK 2005 00106