



PATENT- OG VAREMÆRKESTYRELSEN

Dansk Brugsmodel- tidende

Anvendte publikationskoder

W	sammendrag af almindeligt tilgængelig brugsmødelansøgning
U1	almindeligt tilgængelig brugsmødelansøgning uden prøvning
U3	registreret brugsmødel uden prøvning
U4	registreret brugsmødel med prøvning
Y3	registreret brugsmødel uden prøvning - efter U1
Y4	registreret brugsmødel med prøvning - efter U1 eller U3
Y5	ændret registreret brugsmødel uden prøvning - efter U3
Y6	ændret registreret brugsmødel med prøvning - efter U3 eller U4
Z5	ændret registreret brugsmødel uden prøvning - efter U1 eller Y3
Z6	ændret registreret brugsmødel med prøvning - efter U1 eller Y3 eller U1 og Y4

INDHOLD

Klasseregister	201
Almindeligt tilgængelige brugsmødelansøgninger(bilag)	202
Brugsmødelregistreringer i publiceringsnummerorden(bilag)	204
Registrerede brugsmødeller, hvor der er anmodet om prøvning eller udslettelse, i publiceringsnummerorden	219
Fornyelse af registrerede brugsmødeller, i publiceringsnummerorden	220
Navneregister	221

Dansk Brugsmødel Tidende kan rekvireres som papirkopi for kr. 150 stk. på tlf. 43 50 85 35

Ansvarlig for redaktion: Keld Nymann Jensen
Udgives af Patent- og Varemærkestyrelsen, Helgeshøj Allé 81, 2630 Tåstrup, tlf. 43 50 80 00

ISSN 1602-6691

Klasseregister

Liste over almindeligt tilgængelige brugsmodelansøgninger og brugsmodelregistreringer ordnet efter klasser

Forsiderne til ansøgningerne og brugsmodelskrifterne indeholdende bibliografiske oplysninger, sammendrag og tegning m.m. kan ses i de efterfølgende bilag, hvor de står i publiceringsnummerorden.

(51) Klasse	Publ.type	(10) Publ.nr.	(51) Primær klasse
A 41 D 13/00	U3	DK 2005 00107	A 41 D 13/01
A 41 D 13/01	U3	DK 2005 00107	A 41 D 13/01
A 44 C 5/18	U3	DK 2005 00084	E 05 B 47/00
A 44 C 11/02	U3	DK 2005 00084	E 05 B 47/00
A 45 C 11/00	U3	DK 2005 00079	E 05 G 1/00
A 47 D 7/04	U3	DK 2005 00073	A 47 D 7/04
A 47 D 13/00	U3	DK 2005 00073	A 47 D 7/04
A 47 D 13/06	U4	DK 2004 00223	E 06 B 9/04
A 47 D 15/00	U3	DK 2005 00073	A 47 D 7/04
A 47 G 33/12	U3	DK 2005 00074	A 47 G 33/12
A 47 J 37/07	U3	DK 2005 00080	A 47 J 37/07
A 61 M 5/145	W	DK 2005 00116	A 61 M 5/24
A 61 M 5/24	W	DK 2005 00116	A 61 M 5/24
A 62 B 37/00	U3	DK 2005 00107	A 41 D 13/01
B 21 D 22/14	U3	DK 2005 00081	B 21 D 22/14
B 60 R 13/10	U3	DK 2005 00067	B 60 R 13/10
E 04 C 3/20	U3	DK 2005 00027	E 04 C 3/20
E 05 B 19/00	U3	DK 2005 00078	E 05 G 1/00
E 05 B 47/00	U3	DK 2005 00084	E 05 B 47/00
E 05 B 73/00	U3	DK 2005 00078	E 05 G 1/00
E 05 G 1/00	U3	DK 2005 00078	E 05 G 1/00
E 05 G 1/00	U3	DK 2005 00079	E 05 G 1/00
E 06 B 3/12	U3	DK 2005 00099	E 06 B 3/76
E 06 B 3/14	U3	DK 2005 00099	E 06 B 3/76
E 06 B 3/263	U3	DK 2005 00099	E 06 B 3/76
E 06 B 3/30	U3	DK 2005 00099	E 06 B 3/76
E 06 B 3/70	U3	DK 2005 00099	E 06 B 3/76
E 06 B 3/76	U3	DK 2005 00099	E 06 B 3/76
E 06 B 3/92	U3	DK 2005 00099	E 06 B 3/76
E 06 B 9/04	U4	DK 2004 00223	E 06 B 9/04
E 06 B 9/262	U3	DK 2005 00025	E 06 B 9/262
E 06 B 9/302	U3	DK 2005 00025	E 06 B 9/262
E 06 B 9/322	U3	DK 2005 00025	E 06 B 9/262
F 16 M 11/00	U3	DK 2005 00074	A 47 G 33/12
F 21 V 35/00	U3	DK 2005 00039	F 21 V 35/00

BRUGSMODELANSØGNINGER

I

PUBLICERINGSNUMMERORDEN

(19) DANMARK

(10) DK 2005 00116 W



(12) BRUGSMODELANSØGNING

Patent- og
Varemærkestyrelsen

Almindeligt tilgængelig

(51) **Int.Cl. 7:** A 61 M 5/24 A 61 M 5/145
 (21) **Ansøgningsnr.:** BA 2005 00116
 (22) **Indleveringsdag:** 2005-05-23
 (24) **Løbedag:** 2005-05-23
 (41) **Alm. tilg. dato:** 2005-05-23
 (45) **Publiceringsdato:** 2005-06-10

(71) **Brugsmodelansøger:**
 Novo Nordisk A/S, Novo Allé, 2880 Bagsværd, Danmark

(72) **Frembringer:**
 Lars Peder Klitmose, Garderhøjvej 20, 2820 Gentofte, Danmark

(54) **Benævnelse:**
 Motordrevet injektionsapparat

(57) **Sammendrag:**

Frembringelsen vedrører et motordrevet injektionsapparat hvor stempelstangens kontakt med gummitemplet kan detekteres.

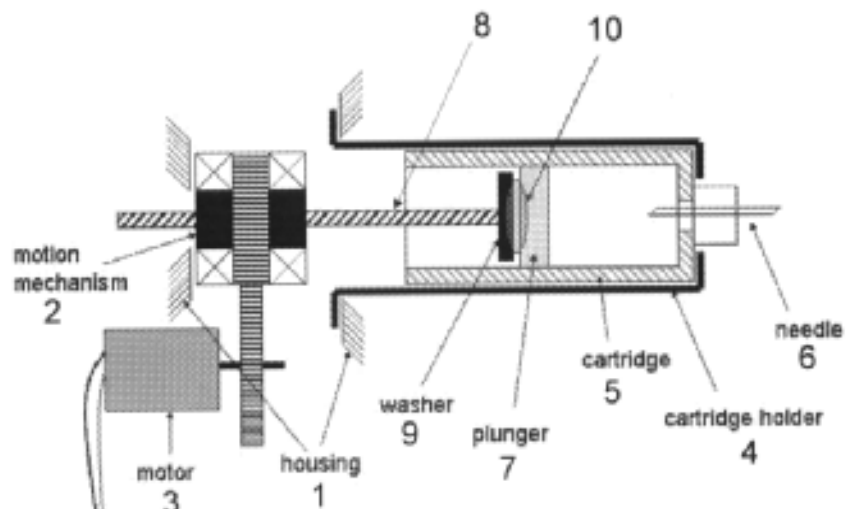


Fig. 1

BRUGSMODELREGISTRERINGER

I

PUBLICERINGSNUMMERORDEN

(19) DANMARK

(10) DK 2004 00223 U4



(12) BRUGSMODELSKRIFT

Patent- og
Varemærkestyrelsen

Reg. brugsmodel med prøvning

- (51) **Int.Cl. 7:** E 06 B 9/04 A 47 D 13/06
 (21) **Ansøgningsnr.:** BA 2004 00223
 (22) **Indleveringsdag:** 2004-08-25
 (24) **Løbedag.:** 2004-08-25
 (41) **Alm. tilg. dato:** 2004-08-25
 (45) **Registreringsdato:** 2005-06-10
 (45) **Publiceringsdato:** 2005-06-10
- (73) **Brugsmodelindehaver:**
Baby Dan A/S, Niels Bohrs Vej 14, 8670 Låsby, Danmark
- (72) **Frembringer:**
Henrik L. Pedersen, Høngevej 29, 8641 Sorring, Danmark
- (74) **Fuldmægtig:**
Larsen & Birkeholm A/S Skandinavisk Patentbureau, Banegårdspladsen 1, 1570 København V, Danmark

(54) **Benævnelse:**
Børnesikringsgitter med en låge

(57) **Sammendrag:**

Et børnesikringsgitter, som har en over- og en undervange (2, 3), mellem hvilke der er fastgjort et antal lodrette gitterstænger (4), er beregnet til at blive indspændt i en åbning.

Børnesikringsgitteret er forsynet med to øvre og to nedre hængsler, der er drejeligt forbundet til børnesikringsgitteret.

Mindst ét af de to øvre hængsler er sammensat af to skruedele (19, 20), der er forbundet via en forbindelsestap (18). I én af skruedelene (20) er der anordnet et hul med en fortanding (24), som kan gå i indgreb med én eller flere tænder på forbindelsestappen (18).

På denne måde kan hængslerne fastgøres i åbninger mod vægge, der er orienteret med deres flåder, som ikke behøver at have en veldefineret retning i forhold til børnesikringsgitterets overflade, og således at et hul (29) i forbindelsestappen (18) kan fikseres i forhold til en låsepal (28), der kan være indrettet i et håndtag på børnesikringsgitteret.

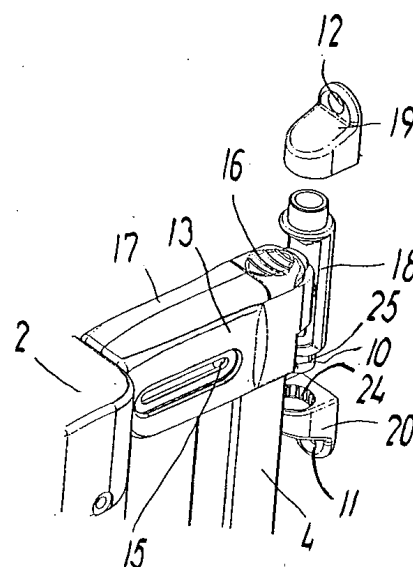


FIG. 3

(19) DANMARK

(10) DK 2005 00025 U3



(12) BRUGSMODELSKRIFT

Patent- og
Varemærkestyrelsen

(51) **Int.Cl. 7:** E 06 B 9/262 E 06 B 9/302 E 06 B 9/322
 (21) **Ansøgningsnr.:** BA 2005 00025
 (22) **Indleveringsdag:** 2005-01-19
 (24) **Løbedag:** 2005-01-19
 (41) **Alm. tilg. dato:** 2005-06-10
 (45) **Registreringsdato:** 2005-06-10
 (45) **Publiceringsdato:** 2005-06-10

(73) **Brugsmodeleindehaver:**
 Art Andersen A/S, Gammel Kongevej 3, 1610 København V, Danmark

(72) **Frembringer:**
 Jesper Nielsen, Svanemøllevej 1 A, 2100 København Ø, Danmark

(74) **Fuldmægtig:**
 Budde, Schou & Ostenfeld A/S, Vester Søgade 10, 1601 København V, Danmark

(54) **Benævnelse:**
 System omfattende lameller med saksemekanisme

(57) **Sammendrag:**

Den foreliggende frembringelse angår et system af lameller (3) der kan forskydes i forhold til en ramme (2) eller sidestykker (2'), idet lamellerne (3) også kan vippes med en vippefunktion, der er uafhængig af forskydningen af lamellerne indenfor rammen (2) eller i forhold til sidestykkerne (2'). Frembringelsen omfatter en saksemekanisme (5) til forskydning af lamellerne (3) samt forskellige alternative midler til at betjene saksemekanismen. Der er endvidere omtalt en vippemekanisme omfattende en i længderetningen af sidestykkerne (2') forløbende stang (11) med et spor eller rille (10) der befinder sig i operativt indgreb med en drejearm (8) monteret på omdrejningsakslerne (4) af lamellerne (3). Ved at forskyde stangen (11) i længderetningen og på tværs af denne drejes ovennævnte vippearms (8), hvorved også lamellerne (3) drejer sig. Denne funktion er uafhængig af forskydningen af lamellerne (3) i forhold til rammen (2) eller sidestykkerne (2').

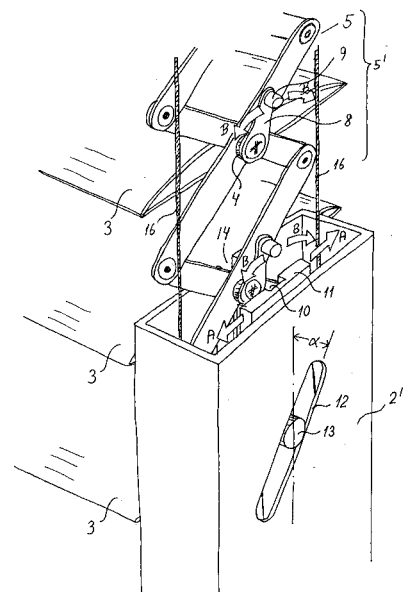


Fig. 3

(19) DANMARK

(10) DK 2005 00027 U3



(12) BRUGSMODELSKRIFT

Patent- og
Varemærkestyrelsen

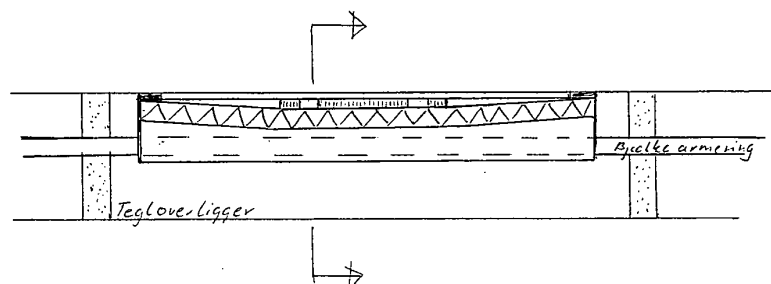
- (51) **Int.Cl. 7:** E 04 C 3/20
(21) **Ansøgningsnr.:** BA 2005 00027
(22) **Indleveringsdag:** 2005-01-21
(24) **Løbedag.:** 2005-01-21
(41) **Alm. tilg. dato:** 2005-06-10
(45) **Registreringsdato:** 2005-06-10
(45) **Publiceringsdato:** 2005-06-10
- (73) **Brugsmodeleindehaver:**
Universal Fastgørelse A/S, Møllehaven 6, 4040 Jyllinge, Danmark
- (72) **Frembringer:**
Jens Ole Pedersen, Slettebjergvej 59, 3400 Hillerød, Danmark

- (54) **Benævnelse:**
Justerbart ophængningsbeslag til indstøbning i tegloverligger

- (57) **Sammendrag:**

Justerbart ophængningsbeslag til indstøbning i tegloverligger for ophængning af tegloverliggeren i murkonsoller.

Ophængningsbeslaget er forsynet med en langsgående slids hvorunder der er anbragt en forskydelig dobbelt gevindplade, således at murkonsollens placering kan justeres i forhold til murværkets skiftegang.



(19) DANMARK

(10) DK 2005 00039 U3



(12) BRUGSMODELSKRIFT

Patent- og
Varemærkestyrelsen

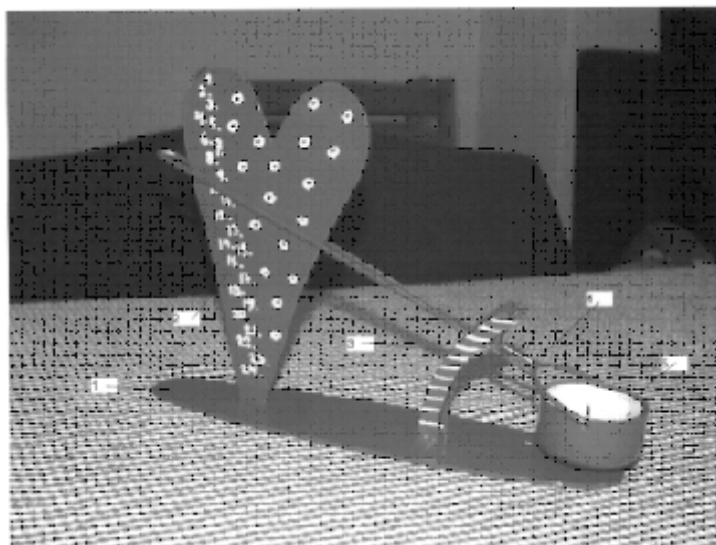
- (51) **Int.Cl. 7:** F 21 V 35/00
(21) **Ansøgningsnr.:** BA 2005 00039
(22) **Indleveringsdag:** 2005-02-07
(24) **Løbedag.:** 2005-02-07
(41) **Alm. tilg. dato:** 2005-06-10
(45) **Registreringsdato:** 2005-06-10
(45) **Publiceringsdato:** 2005-06-10
- (73) **Brugsmodelindehaver:**
Morten Oxfeldt, Takshaven 57, 5330 Munkebo, Danmark
Claus Ernst Nielsen, Klintevej 2 B, 5300 Kerteminde, Danmark
- (72) **Frembringer:**
Morten Oxfeldt, Takshaven 57, 5330 Munkebo, Danmark
Claus Ernst Nielsen, Klintevej 2 B, 5300 Kerteminde, Danmark

- (54) **Benævnelse:**
Lysestage med skala

- (57) **Sammendrag:**

Frembringelsen vedrører en SkalaLysestage, hvor det er sædvanligt ved lysestage at der ikke er indbygget nogen funktion.

Ifølge frembringelsen er der indbygget en funktion der viser forløbet af et givent tidsinterval, som kan aflæses direkte på en tilhørende skala.



(19) DANMARK

(10) DK 2005 00067 U3



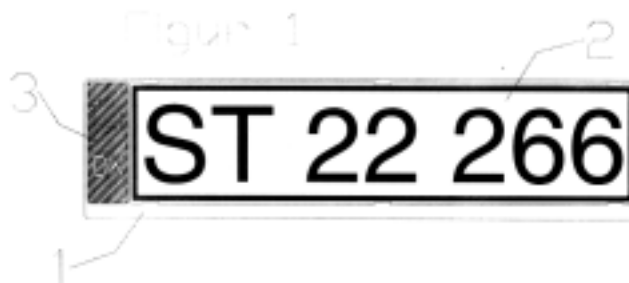
(12) BRUGSMODELSKRIFT

Patent- og
Varemærkestyrelsen

- (51) **Int.Cl. 7:** B 60 R 13/10
(21) **Ansøgningsnr.:** BA 2005 00067
(22) **Indleveringsdag:** 2005-03-08
(24) **Løbedag.:** 2005-03-08
(41) **Alm. tilg. dato:** 2005-06-10
(45) **Registreringsdato:** 2005-06-10
(45) **Publiceringsdato:** 2005-06-10
- (73) **Brugsmodeleindehaver:**
Morten Skak, Otte Ruds Vej 12, 5700 Svendborg, Danmark
- (72) **Frembringer:**
Morten Skak, Otte Ruds Vej 12, 5700 Svendborg, Danmark

- (54) **Benævnelse:**
DK eu plade

- (57) **Sammendrag:**
DK eu plade til bil, der er ny ved en asymmetrisk udformning med en fri pladedel, der i hovedtræk opfylder kravene til nationalitetsdelen af en EU nummerplade og en placering umiddelbart op ad bilens nummerplade.



(19) DANMARK

(10) DK 2005 00073 U3



(12) BRUGSMODELSKRIFT

Patent- og
Varemærkestyrelsen

(51) **Int.Cl. 7:** A 47 D 7/04 A 47 D 13/00 A 47 D 15/00
(21) **Ansøgningsnr.:** BA 2005 00073
(22) **Indleveringsdag:** 2005-03-17
(24) **Løbedag.:** 2005-03-17
(41) **Alm. tilg. dato:** 2005-06-10
(45) **Registreringsdato:** 2005-06-10
(45) **Publiceringsdato:** 2005-06-10

(73) **Brugsmodeleindehaver:**
Johnny Laugesen, Borgergade 18, st. th, 6700 Esbjerg, Danmark

(72) **Frembringer:**
Johnny Laugesen, Borgergade 18, st. th, 6700 Esbjerg, Danmark

(74) **Fuldmægtig:**
Advokatfirmaet Thuesen Bødker & Jæger, Kongensgade 58, 6700 Esbjerg, Danmark

(54) **Benævnelse:**
Easy lift

(57) **Sammendrag:**
Ny barnevogns- og billift, som sikrer dobbelt (trafik) sikkerhed ved at barnet er fastspændt i lift samtidig med at liften er dobbelt fastspændt af sikkerhedsselen i bilen.

Materialevalget gør endeligt liften lettere håndterbar ved på- og afmontering.



(19) DANMARK

(10) DK 2005 00074 U3



(12) BRUGSMODELSKRIFT

Patent- og
Varemærkestyrelsen

- (51) **Int.Cl. 7:** A 47 G 33/12 F 16 M 11/00
 (21) **Ansøgningsnr.:** BA 2005 00074
 (22) **Indleveringsdag:** 2005-03-22
 (24) **Løbedag:** 2005-03-22
 (41) **Alm. tilg. dato:** 2005-06-10
 (45) **Registreringsdato:** 2005-06-10
 (45) **Publiceringsdato:** 2005-06-10
- (73) **Brugsmodelindehaver:**
 KR Service ApS, Brynet 19, 6000 Kolding, Danmark
- (72) **Frembringer:**
 Knud Reinholdt Nielsen, Brynet 19, Bramdrupdam, 6000 Kolding, Danmark
- (74) **Fuldmægtig:**
 Knud Reinholdt Nielsen, Brynet 19, Bramdrupdam, 6000 Kolding, Danmark

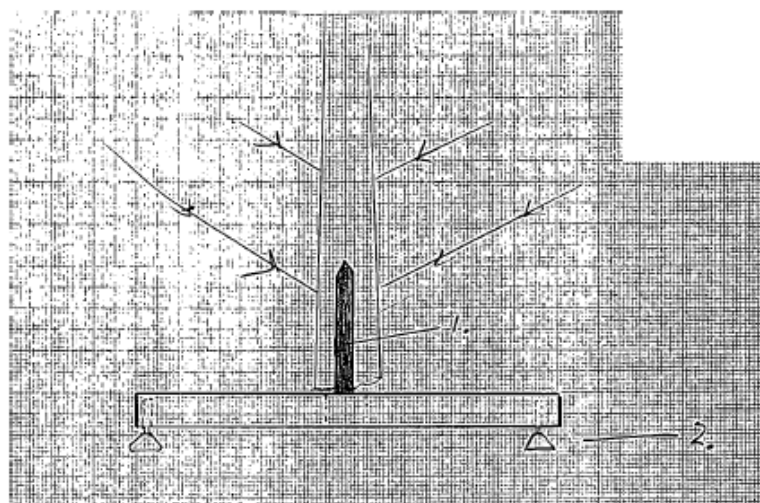
- (54) **Benævnelse:**
 Juletræs fod med spyd og stilleben

- (57) **Sammendrag:**

Juletræs fod med spyd til opboring i træets stamme.

Fordelen er, at der ved denne teknik ikke skal tages hensyn til træets facon og stammens tykkelse. Ej heller til evt. skæv fældning.

Der forbores et hul og træet placeres på spydet. Ved evt. skæv boring, kan træet justeres med fodens stilleskruer.



(19) DANMARK

(10) DK 2005 00078 U3



(12) BRUGSMODELSKRIFT

Patent- og
Varemærkestyrelsen

(51) **Int.Cl.7:** E 05 G 1/00 E 05 B 19/00 E 05 B 73/00
 (21) **Ansøgningsnr.:** BA 2005 00078
 (22) **Indleveringsdag:** 2005-03-30
 (24) **Løbedag:** 2005-03-30
 (41) **Alm. tilg. dato:** 2005-06-10
 (45) **Registreringsdato:** 2005-06-10
 (45) **Publiceringsdato:** 2005-06-10

(73) **Brugsmodelindehaver:**
Birepo ApS, Lundager 13, 2670 Greve, Danmark

(72) **Frembringer:**
Eigil Petersen, c/o Birepo ApS, Lundager 13, 2670 Greve, Danmark

(74) **Fuldmægtig:**
Eigil Petersen, c/o Birepo ApS, Lundager 13, 2670 Greve, Danmark

(54) **Benævnelse:**
Nøgleboks til aflåst opbevaring af kodede adgangsemner - såsom adgangskort og nøgler

(57) **Sammendrag:**

Der angives en nøgleboks, hvor der i stedet for den kendte mekaniske cylinderlås er indrettet en elektrisk aktiverbar motor for åbning og aflåsning af nøgleboksen.

Nøgleboksen omfatter endvidere en signalmodtager og styreenhed indrettet til at aktivere den elektriske motor på basis af et udefra kommende signal.

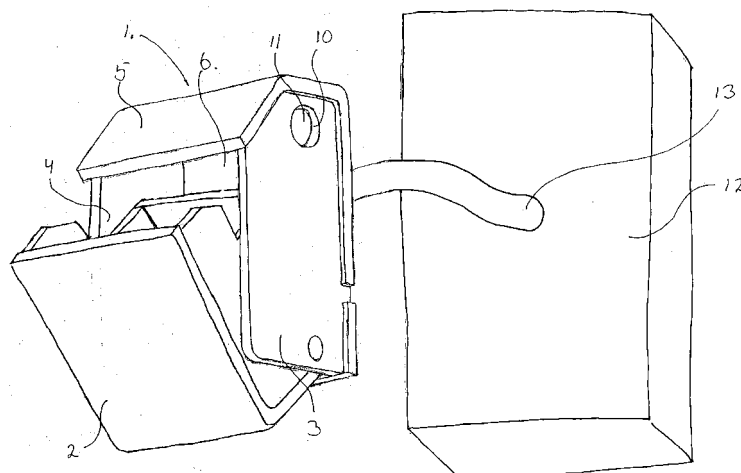


Fig. 3

(19) DANMARK

(10) DK 2005 00079 U3



(12) BRUGSMODELSKRIFT

Patent- og
Varemærkestyrelsen

(51) **Int.Cl.7:** E 05 G 1/00 A 45 C 11/00
 (21) **Ansøgningsnr.:** BA 2005 00079
 (22) **Indleveringsdag:** 2005-03-30
 (24) **Løbedag:** 2005-03-30
 (41) **Alm. tilg. dato:** 2005-06-10
 (45) **Registreringsdato:** 2005-06-10
 (45) **Publiceringsdato:** 2005-06-10

(73) **Brugsmodeleindehaver:**
Birepo ApS, Lundager 13, 2670 Greve, Danmark

(72) **Frembringer:**
Eigil Petersen, c/o Birepo ApS, Lundager 13, 2670 Greve, Danmark

(74) **Fuldmægtig:**
Eigil Petersen, c/o Birepo ApS, Lundager 13, 2670 Greve, Danmark

(54) **Benævnelse:**
Rørformet nøgleboks til aflåst opbevaring af kodede adgangsemner - såsom adgangskort og nøgler

(57) **Sammendrag:**

Den foreliggende opfindelse vedrører en rørformet nøgleboks til beskyttelse af adgangsemner som for eksempel nøgler, kort, tags med mere. Dette rør indeholder en indsats hvorpå cylinder samt kampstykke er monteret, som ved drejning af nøgle foretager indgreb i en rille i røret, og dermed sikrer emnet. En skuffe monteret på indsatsen yder den maksimale pladstildeling til emnerne, og muliggør dermed langt flere emner end nuværende bokse. Den rørformede nøgleboks er indrettet til på simpel måde at blive effektivt fastgjort i et murværk v.h.a. en spændbolt, der aktiverer en ekspansionsmekanisme som omfatter en ekspansionsmuffe der strækker sig rundt om nøgleboksen, og dermed fastklemmer nøgleboksen i et murværk.

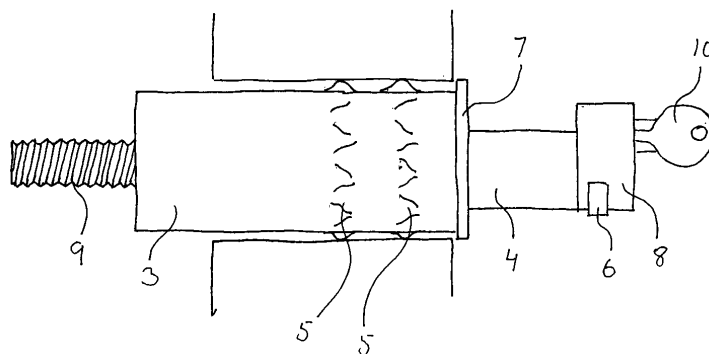


Fig. 4

(19) DANMARK

(10) DK 2005 00080 U3

(12) **BRUGSMODELSKRIFT**Patent- og
Varemærkestyrelsen

- (51) **Int.Cl. 7:** A 47 J 37/07
(21) **Ansøgningsnr.:** BA 2005 00080
(22) **Indleveringsdag:** 2005-03-30
(24) **Løbedag.:** 2005-03-30
(41) **Alm. tilg. dato:** 2005-06-10
(45) **Registreringsdato:** 2005-06-10
(45) **Publiceringsdato:** 2005-06-10
- (73) **Brugsmodeleindehaver:**
Hans Chr. Rask, Urbakken 20, 9460 Brovst, Danmark
- (72) **Frembringer:**
Hans Chr. Rask, Urbakken 20, 9460 Brovst, Danmark

- (54) **Benævnelse:**
Blæser til grillstarter

- (57) **Sammendrag:**
Supplement til eksisterende grillstarter, som effektiviserer og hurtiggør dennes funktion.



(19) DANMARK

(10) DK 2005 00081 U3



(12) BRUGSMODELSKRIFT

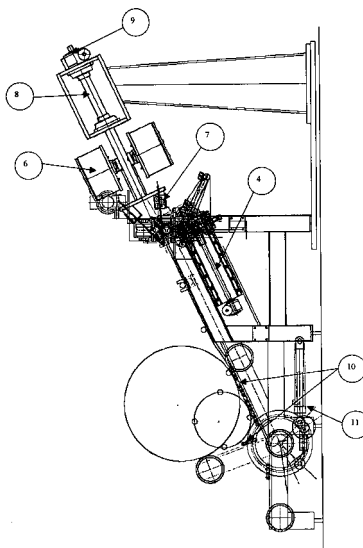
Patent- og
Varemærkestyrelsen

- (51) **Int.Cl. 7:** B 21 D 22/14
 (21) **Ansøgningsnr.:** BA 2005 00081
 (22) **Indleveringsdag:** 2005-03-31
 (24) **Løbedag.:** 2005-03-31
 (41) **Alm. tilg. dato:** 2005-06-10
 (45) **Registreringsdato:** 2005-06-10
 (45) **Publiceringsdato:** 2005-06-10
- (73) **Brugsmodelindehaver:**
 Kurt Offersen, c/o SpindMaster ApS, Industrivej 1, 5853 Ørbæk, Danmark
 Claus Brask, c/o SpindMaster ApS, Industrivej 1, 5853 Ørbæk, Danmark
- (72) **Frembringer:**
 Kurt Offersen, c/o SpindMaster ApS, Industrivej 1, 5853 Ørbæk, Danmark
 Claus Brask, c/o SpindMaster ApS, Industrivej 1, 5853 Ørbæk, Danmark
- (74) **Fuldmægtig:**
 Produktudviklingscentret, Abildvej 1 A, 5700 Svendborg, Danmark

- (54) **Benævnelse:**
 Maskine til fremstilling af rullenet med tråde og armeringsstænger

- (57) **Sammendrag:**

Denne frembringelse omhandler et ny udviklet teknik til fremstilling af en ny type rullenet, som fremstilles ved at spinde tråde og armeringsstænger på et nyt udviklet produktionsanlæg. Anlægget omfatter udstyr til at trække armeringsstænger ud af magasin og frem i mellem en række af spindemaskiner, som kan spinde tråde og armeringsstænger, maskiner til fremføring af armeringsstænger under vikling af tråde og maskiner til oprulning af rullenettet. Maskinerne og udstyret er fleksibelt opbygget og kan fremstille rullenet af forskellige bredder og længder med forskellige dimensioner af armeringsstænger, som kan placeres i variabelt afstande i rullenettet og der kan anvendes forskellige dimensioner af tråde. Den nye type rullenet anvendes i byggeriet i betonkonstruktionerne og rullenettet kan monteres på horisontale og vertikale flader på langs og tværs f.eks. ved fremstilling af dæk og vægflader i betonkonstruktioner.



Figur 1: Spindemaskine set fra enden

(19) DANMARK

(10) DK 2005 00084 U3



(12) BRUGSMODELSKRIFT

Patent- og
Varemærkestyrelsen

(51) **Int.Cl. 7:** E 05 B 47/00 A 44 C 5/18 A 44 C 11/02
 (21) **Ansøgningsnr.:** BA 2005 00084
 (22) **Indleveringsdag:** 2005-04-05
 (24) **Løbedag:** 2005-04-05
 (41) **Alm. tilg. dato:** 2005-06-10
 (45) **Registreringsdato:** 2005-06-10
 (45) **Publiceringsdato:** 2005-06-10

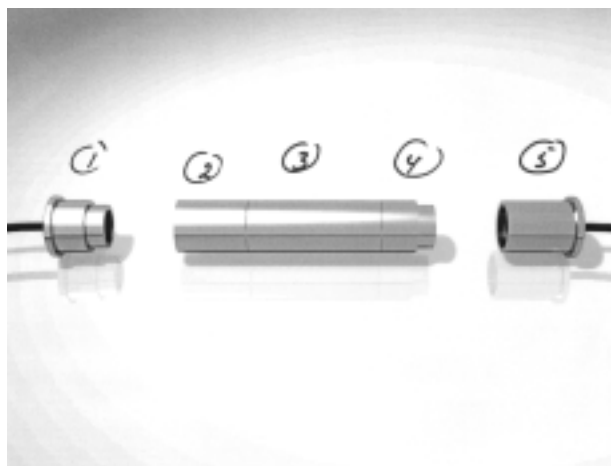
(73) **Brugsmodelindehaver:**
 Else Birgitte Stengaard Jepsen, Bryggen 1 2.th, 6950 Ringkøbing, Danmark

(72) **Frembringer:**
 Else Birgitte Stengaard Jepsen, Bryggen 1 2.th, 6950 Ringkøbing, Danmark

(54) **Benævnelse:**
 Kædeafslutning med magneter

(57) **Sammendrag:**

Kædeafslutningen (låsen) der forbinder enderne på en eller flere parallelle halskæder, armbånd, ankelbånd, pandebånd, bælte eller tilsvarende, idet kæden eller kædernes ender er fastgjort til låsen, der består af to dele, der hver indeholder en magnet som sikre at de to dele kan holdes fast. (låses). Kædeafslutningen (låsen) kan fungere som en selvstændig lås eller lade sig indbygge/kombinere med vedhæng eller andre låse, der kan være af meget forskellig udformninger, blandt andet ved at disse indeholder magneter, så de aktiv bliver en del af de samlede låse. Låsen's enderstykker er udformet således at hullet i enderstykkerne kan varieres fra 0,5 mm til 6mm, hvilket muliggør at den fastgjorte snor kan have en beskaffenhed af meget forskellig materialer



(19) DANMARK

(10) DK 2005 00099 U3



(12) BRUGSMODELSKRIFT

Patent- og
Varemærkestyrelsen

- (51) **Int.Cl. 7:** E 06 B 3/76 E 06 B 3/263 E 06 B 3/30 E 06 B 3/70
E 06 B 3/92 E 06 B 3/12 E 06 B 3/14
- (21) **Ansøgningsnr.:** BA 2005 00099
- (22) **Indleveringsdag:** 2005-04-28
- (24) **Løbedag:** 2005-04-28
- (41) **Alm. tilg. dato:** 2005-06-10
- (45) **Registreringsdato:** 2005-06-10
- (45) **Publiceringsdato:** 2005-06-10
- (30) **Prioritetsoplysninger:**
2004-04-28 ES 200401006
- (73) **Brugsmodelindehaver:**
Puertas THT, S.L., Centro Logistico de Antequera, Parcela 12, Ap. Correo 180, ES-29200 Antequera (Málaga), Spanien
- (72) **Frembringer:**
Juan Manuel Hurtado Torres, Calle Parras, 3, Canillas de Aceituno, Málaga 29716, Spanien
- (74) **Fuldmægtig:**
Awapatent A/S, Tegholm Allé 13, 4. sal, 2450 København SV, Danmark

- (54) **Benævnelse:**
Metaldør med integreret dekorativ beklædning

- (57) **Sammendrag:**

Den foreliggende frembringelse angår en metaldør med integreret dekorativ beklædning af den type der omfatter mindst ét metalpanel (5) udgørende døren med en perimenterlæbe (6), et indvendigt isoleringsmateriale (4) og valgfrit et andet metalpanel lukkende rummet optaget af isoleringsmaterialet (4). Frembringelsen er ny ved, at det omfatter en flerhed af profiler (1) med F-formet tværsnit anbragt rundt om panelet (5) og forbundet til nævnte læbe (6), en dekorativ beklædning (2) forbundet til nævnte profiler (1); og ved at kanten af beklædningen (2) er anbragt i åbningen (7) udgjort af de to parallelle grene af de F-formede profiler (1) rettet mod indersiden af døren.

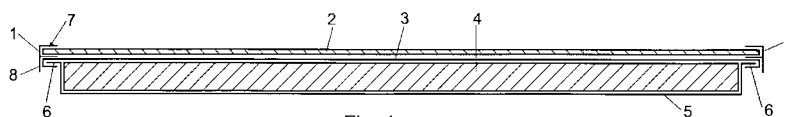


Fig. 1

(19) DANMARK

(10) DK 2005 00107 U3



(12) BRUGSMODELSKRIFT

Patent- og
Varemærkestyrelsen

(51) **Int.Cl. 7:** A 41 D 13/01 A 41 D 13/00 A 62 B 37/00
 (21) **Ansøgningsnr.:** BA 2005 00107
 (22) **Indleveringsdag:** 2005-05-06
 (24) **Løbedag.:** 2005-05-06
 (41) **Alm. tilg. dato:** 2005-06-10
 (45) **Registreringsdato:** 2005-06-10
 (45) **Publiceringsdato:** 2005-06-10

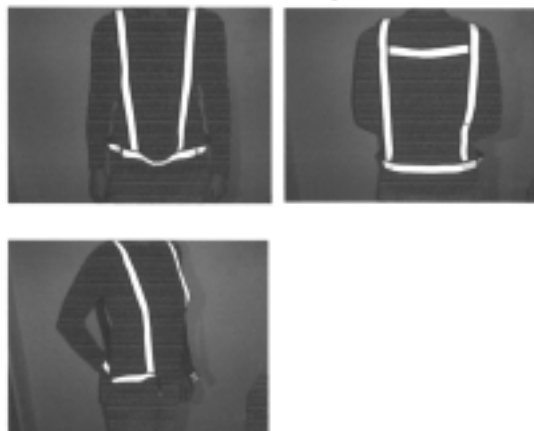
(73) **Brugsmodelindehaver:**
 Peter Lund Pedersen, Særkærparken 98, 7500 Holstebro, Danmark
 Jan Robert Pedersen, Umanakvej 31, 6715 Esbjerg N, Danmark

(72) **Frembringere:**
 Jan Robert Pedersen, Umanakvej 31, 6715 Esbjerg N, Danmark
 Peter Lund Pedersen, Særkærparken 98, 7500 Holstebro, Danmark

(54) **Benævnelse:**
 Selvstændige refleksstrimler der kan anvendes til alt/alle der færdes i naturen og trafikken

(57) **Sammendrag:**
Selvstændige refleksstrimler, i alle former for materialer, farver, størrelser, der kan anvendes i de mørke timer for at øge trafikikkerheden. Anvendes på alt/alle der bevæger sig eller står stille i naturen eller trafikken

Billedmateriale.
 Eksempel fotos



Liste over registrerede brugsmodeller, hvori der er anmodet om prøvning eller udslettelse. Listen er i publiceringsnummerorden. Afgørelserne vil blive publiceret, når de foreligger.

Anmodning om prøvning

(51) **Int.Cl.7:** B 42 D 15/04
(10) **Publicerings nr:** DK 2005 00011 U3
(21) **Ansøgningsnr:** BA 2005 00011
(22) **Indleveringsdag:** 2005-01-11
(45) **Registreringsdato:** 2005-05-27

(73) **Indehaver:**
Anne-Mette Vegge, Koglevænget 29, st., 5700 Svendborg, Danmark
Betina Isabella Vegge, Koglevænget 29, st., 5700 Svendborg, Danmark

Anmodning fremsat af:

Anne-Mette Vegge, Koglevænget 29, st., 5700 Svendborg, Danmark; Betina Isabella Vegge, Koglevænget 29, st., 5700 Svendborg, Danmark

(54) **Benævnelse:**
Kort

Anmodning om udslettelse

(51) **Int.Cl.7:** B 60 P 3/025 F 24 C 3/14
(10) **Publicerings nr:** DK 2002 00121 U3
(21) **Ansøgningsnr:** BA 2002 00121
(22) **Indleveringsdag:** 2002-04-27
(45) **Registreringsdato:** 2002-05-24

(73) **Indehaver:**
Multi Trans-Vest ApS, Johnsens Alle 22, 7700 Thisted, Danmark

Anmodning fremsat af:

AC Trafik A/S, Ryttermarken 13, 3520 Farum, Danmark

(54) **Benævnelse:**
Mobil Gasovn

Fornyelse af brugsmodeller

Fornyelse af registreringer foretaget i medfør af lov nr. 130 af 26. februar 1992.

(10) Publ.nr.	Gyldig til	(10) Publ.nr.	Gyldig til
DK 1999 00196	2009-05-14		
DK 1999 00219	2009-05-31		
DK 1999 00221	2009-06-01		
DK 1999 00222	2009-06-02		
DK 1999 00245	2009-06-30		
DK 1999 00259	2009-07-09		
DK 1999 00295	2009-06-03		
DK 2001 00317	2007-11-21		
DK 2002 00075	2008-05-15		
DK 2002 00085	2008-03-25		
DK 2002 00147	2008-05-14		
DK 2002 00158	2008-05-22		
DK 2002 00159	2008-05-22		
DK 2002 00188	2008-06-14		

Navneregister

Indehaver/Frembringer	I/F	Klasse	Publ. type	Publ. nr.
ART ANDERSEN A/S	I	E 06 B 9/262	U3	DK 2005 00025
BABY DAN A/S	I	E 06 B 9/04	U4	DK 2004 00223
BIREPO APS	I	E 05 G 1/00	U3	DK 2005 00078
BIREPO APS	I	E 05 G 1/00	U3	DK 2005 00079
BRASK, CLAUS	F	B 21 D 22/14	U3	DK 2005 00081
BRASK, CLAUS	I	B 21 D 22/14	U3	DK 2005 00081
JEPSEN, ELSE BIRGITTE STENGAARD	F	E 05 B 47/00	U3	DK 2005 00084
JEPSEN, ELSE BIRGITTE STENGAARD	I	E 05 B 47/00	U3	DK 2005 00084
KLITMOSE, LARS PEDER	F	A 61 M 5/24	W	DK 2005 00116
KR SERVICE APS	I	A 47 G 33/12	U3	DK 2005 00074
LAUGESEN, JOHNNY	F	A 47 D 7/04	U3	DK 2005 00073
LAUGESEN, JOHNNY	I	A 47 D 7/04	U3	DK 2005 00073
NIELSEN, CLAUS ERNST	F	F 21 V 35/00	U3	DK 2005 00039
NIELSEN, CLAUS ERNST	I	F 21 V 35/00	U3	DK 2005 00039
NIELSEN, JESPER	F	E 06 B 9/262	U3	DK 2005 00025
NIELSEN, KNUD REINHOLDT	F	A 47 G 33/12	U3	DK 2005 00074
NOVO NORDISK A/S	I	A 61 M 5/24	W	DK 2005 00116
OFFERSEN, KURT	F	B 21 D 22/14	U3	DK 2005 00081
OFFERSEN, KURT	I	B 21 D 22/14	U3	DK 2005 00081
OXFELDT, MORTEN	F	F 21 V 35/00	U3	DK 2005 00039
OXFELDT, MORTEN	I	F 21 V 35/00	U3	DK 2005 00039
PEDERSEN, HENRIK L.	F	E 06 B 9/04	U4	DK 2004 00223
PEDERSEN, JAN ROBERT	F	A 41 D 13/01	U3	DK 2005 00107
PEDERSEN, JAN ROBERT	I	A 41 D 13/01	U3	DK 2005 00107
PEDERSEN, JENS OLE	F	E 04 C 3/20	U3	DK 2005 00027
PEDERSEN, PETER LUND	F	A 41 D 13/01	U3	DK 2005 00107
PEDERSEN, PETER LUND	I	A 41 D 13/01	U3	DK 2005 00107
PETERSEN, EIGIL	F	E 05 G 1/00	U3	DK 2005 00078
PETERSEN, EIGIL	F	E 05 G 1/00	U3	DK 2005 00079
PUERTAS THT, S.L.	I	E 06 B 3/76	U3	DK 2005 00099
RASK, HANS CHR.	F	A 47 J 37/07	U3	DK 2005 00080
RASK, HANS CHR.	I	A 47 J 37/07	U3	DK 2005 00080
SKAK, MORTEN	F	B 60 R 13/10	U3	DK 2005 00067

Navneregister

Indehaver/Frembringer	I/F	Klasse	Publ.type	Publ.nr.
SKAK, MORTEN	I	B 60 R 13/10	U3	DK 2005 00067
TORRES, JUAN MANUEL HURTADO	F	E 06 B 3/76	U3	DK 2005 00099
UNIVERSAL FASTGØRELSE A/S	I	E 04 C 3/20	U3	DK 2005 00027