



PATENT- OG VAREMÆRKESTYRELSEN

# Dansk Brugsmodel- tidende

## Anvendte publikationskoder

W	sammendrag af almindeligt tilgængelig brugsmødelansøgning
U1	almindeligt tilgængelig brugsmødelansøgning uden prøvning
U3	registreret brugsmødel uden prøvning
U4	registreret brugsmødel med prøvning
Y3	registreret brugsmødel uden prøvning - efter U1
Y4	registreret brugsmødel med prøvning - efter U1 eller U3
Y5	ændret registreret brugsmødel uden prøvning - efter U3
Y6	ændret registreret brugsmødel med prøvning - efter U3 eller U4
Z5	ændret registreret brugsmødel uden prøvning - efter U1 eller Y3
Z6	ændret registreret brugsmødel med prøvning - efter U1 eller Y3 eller U1 og Y4

## INDHOLD

Klasseregister .....	171
Almindeligt tilgængelige brugsmødelansøgninger(bilag) .....	172
Brugsmødelregistreringer i publiceringsnummerorden(bilag) .....	175
Ændrede brugsmødelregistreringer med prøvning i publiceringsnummerorden(bilag) .....	193
Registrerede brugsmødel, hvori der er anmodet om prøvning eller udslettelse, i publiceringsnummerorden .....	195
Fornyelse af registrerede brugsmødel, i publiceringsnummerorden .....	196
Registrerede brugsmødel, der er ophørte, i publiceringsnummerorden .....	197
Registrerede brugsmødel, der er udløbne, i publiceringsnummerorden .....	198
Navneregister .....	199

Dansk Brugsmødel Tidende kan rekvireres som papirkopi for kr. 150 stk. på tlf. 43 50 85 35

Ansvarlig for redaktion: Keld Nymann Jensen  
Udgives af Patent- og Varemærkestyrelsen, Helgeshøj Allé 81, 2630 Tåstrup, tlf. 43 50 80 00

ISSN 1602-6691

## Klasseregister

Liste over almindeligt tilgængelige brugsmodelansøgninger og brugsmodelregistreringer ordnet efter klasser

Forsiderne til ansøgningerne og brugsmodelskrifterne indeholdende bibliografiske oplysninger, sammendrag og tegning m.m. kan ses i de efterfølgende bilag, hvor de står i publiceringsnummerorden.

(51) Klasse	Publ.type	(10) Publ.nr.	(51) Primær klasse
A 01 K 1/01	U3	DK 2004 00050	A 01 K 1/01
A 01 M 29/00	U3	DK 2005 00059	A 01 M 29/00
A 24 F 23/02	W	DK 2004 00035	B 65 D 75/26
A 44 B 1/00	U3	DK 2005 00036	A 44 B 9/16
A 44 B 6/00	U3	DK 2005 00036	A 44 B 9/16
A 44 B 9/00	U3	DK 2005 00036	A 44 B 9/16
A 44 B 9/16	U3	DK 2005 00036	A 44 B 9/16
A 44 B 11/00	U3	DK 2005 00036	A 44 B 9/16
A 47 C 3/04	U3	DK 2005 00071	A 47 C 3/04
A 47 C 3/22	U3	DK 2005 00071	A 47 C 3/04
A 47 C 4/00	U3	DK 2005 00071	A 47 C 3/04
A 47 G 7/06	U3	DK 2004 00335	A 47 G 7/06
A 47 G 23/02	Y6	DK 2003 00141	A 47 G 23/02
A 47 G 29/00	Y6	DK 2003 00141	A 47 G 23/02
A 47 G 33/00	U3	DK 2004 00335	A 47 G 7/06
A 47 J 31/08	U3	DK 2005 00043	A 47 J 31/08
A 61 M 5/32	W	DK 2005 00090	A 61 M 5/32
B 07 C 3/00	U3	DK 2005 00026	B 07 C 3/00
B 25 J 5/02	U3	DK 2004 00032	F 03 D 1/06
B 41 L 45/00	U3	DK 2005 00026	B 07 C 3/00
B 42 D 15/04	U3	DK 2005 00011	B 42 D 15/04
B 62 D 33/00	U3	DK 2005 00024	E 06 B 7/22
B 65 D 5/06	U3	DK 2004 00312	B 65 D 5/64
B 65 D 5/64	U3	DK 2004 00312	B 65 D 5/64
B 65 D 25/22	U3	DK 2004 00008	B 65 D 75/30
B 65 D 30/20	W	DK 2004 00035	B 65 D 75/26
B 65 D 33/16	W	DK 2004 00035	B 65 D 75/26
B 65 D 51/28	U3	DK 2004 00075	B 65 D 83/04
B 65 D 75/26	W	DK 2004 00035	B 65 D 75/26
B 65 D 75/30	U3	DK 2004 00008	B 65 D 75/30
B 65 D 77/06	Y6	DK 2003 00141	A 47 G 23/02
B 65 D 83/04	U3	DK 2004 00075	B 65 D 83/04
B 67 B 7/00	U3	DK 2004 00040	B 67 B 7/00
E 03 F 5/06	U3	DK 2004 00340	E 03 F 5/06
E 04 D 13/076	U3	DK 2005 00016	E 04 D 13/076
E 04 G 21/16	U3	DK 2004 00340	E 03 F 5/06
E 06 B 7/22	U3	DK 2005 00024	E 06 B 7/22
E 06 C 1/36	U3	DK 2005 00055	E 06 C 1/36
F 03 D 1/06	U3	DK 2004 00032	F 03 D 1/06
F 21 L 19/00	U3	DK 2004 00335	A 47 G 7/06

BRUGSMODELANSØGNINGER

I

PUBLICERINGSNUMMERORDEN

(19) DANMARK

(10) DK 2004 00035 W



## (12) BRUGSMODELANSØGNING

Patent- og  
Varemærkestyrelsen

Almindeligt tilgængelig

(51) **Int.Cl. 7:** B 65 D 75/26 A 24 F 23/02 B 65 D 30/20 B 65 D 33/16  
 (21) **Ansøgningsnr.:** BA 2004 00035  
 (22) **Indleveringsdag:** 2004-01-29  
 (24) **Løbedag:** 2004-01-29  
 (41) **Alm. tilg. dato:** 2005-04-29  
 (45) **Publiceringsdato:** 2005-05-27

(71) **Brugsmodelansøger:**  
Danapak A/S, Nakskovvej 2, 7400 Herning, Danmark

(72) **Frembringer:**  
Torben Vissing Rasmussen, c/o Danapak A/S, Nakskovvej 2, 7400 Herning, Danmark

(74) **Fuldmægtig:**  
Larsen & Birkeholm A/S Skandinavisk Patentbureau, Banegårdspladsen 1, 1570 København V, Danmark

(54) **Benævnelse:**  
Emballagepung

(56) **Relevante publikationer:**  
US2325673  
US2558780  
US2565026

(57) **Sammendrag:**

Emballering af "løst" gods såsom tobak, krydderier etc. sker normalt i punge, som er fremstillet af forskellige slags laminaer.

Ved ifølge frembringelsen at fremstille emballagepunge ved at ombukke sidekanter (2, 12) og derefter svejse eller klæbe disse flapper (2, 12) til oversiden af det ombukkede folielag, vil svejsesømmen forløbe udvendigt på selve pungen. Herved opnås en fuld udnyttelse af emballagens udstrækning.

Emballagen er fortrinsvis fremstillet af syntetisk papir i et lag indeholdende såvel barrierelaget som trykbund.

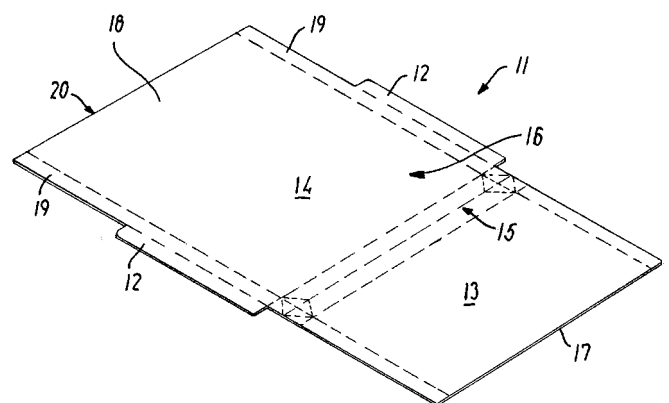


FIG. 3

(19) DANMARK

(10) DK 2005 00090 W



## (12) BRUGSMODELANSØGNING

Patent- og  
Varemærkestyrelsen

Almindeligt tilgængelig

- (51) **Int.Cl. 7:** A 61 M 5/32  
(21) **Ansøgningsnr.:** BA 2005 00090  
(22) **Indleveringsdag:** 2005-04-12  
(24) **Løbedag.:** 2005-04-12  
(41) **Alm. tilg. dato:** 2005-04-12  
(45) **Publiceringsdato:** 2005-05-27
- (71) **Brugsmodelansøger:**  
Novo Nordisk A/S, Novo Allé, 2880 Bagsværd, Danmark
- (72) **Frembringer:**  
Henrik Sønderkov Klint, Einarsvej 23C, 2800 Kongens Lyngby, Danmark
- (74) **Fuldmægtig:**  
Novo Nordisk A/S Corporate Patents, Novo Allé, 2880 Bagsværd, Danmark

- (54) **Benævnelse:**  
Injektionsnål

- (57) **Sammendrag:**

Frembringelsen vedrører en injektionsnål hvor nålerøret er fastgjort til en nålehub i en afstand X forskudt fra centerlinien.

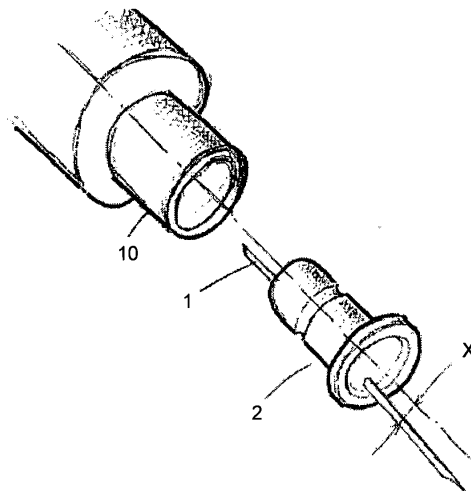


Fig. 1

BRUGSMODELREGISTRERINGER

I

PUBLICERINGSNUMMERORDEN

(19) DANMARK

(10) DK 2004 00008 U3



## (12) BRUGSMODELSKRIFT

Patent- og  
Varemærkestyrelsen

- (51) **Int.Cl. 7:** B 65 D 75/30 B 65 D 25/22  
 (21) **Ansøgningsnr.:** BA 2004 00008  
 (22) **Indleveringsdag:** 2004-01-14  
 (24) **Løbedag.:** 2004-01-14  
 (41) **Alm. tilg. dato:** 2005-04-14  
 (45) **Registreringsdato:** 2005-05-27  
 (45) **Publiceringsdato:** 2005-05-27
- (73) **Brugsmodeleindehaver:**  
 Inter IKEA Systems B.V., Olof Palmestraat 1, NL-2616 Delft, Holland
- (72) **Frembringer:**  
 Carl Valter Mattias Eriksson, Näsbychaussen 62 A, SE-291 36 Kristianstad, Sverige
- (74) **Fuldmægtig:**  
 Chas. Hude A/S, H.C. Andersens Boulevard 33, 1780 København V, Danmark

- (54) **Benævnelse:**  
 Ophængelig emballage eller emballagedel

(57) **Sammendrag:**

Denne frembringelse angår en ophængelig emballage eller emballagedel, som har i det mindste et stift kartonparti samt et hertil fastgjort tildækningsmateriale (10) for et lille vareemne, hvilket kartonparti er forsynet med et ophængningshul (3). Kartonpartiet kan via hullet (3) ophænges på en uden for emballagen værende ophængningspind (6). Ophængingshullet (3) har en facon svarende til et rektangelområde (a) med højden (h) og bredden (b) og en oven på dette anbragt trekantområde (3b). Højden (h) af rektangelområdet (3a) er større end eller lig med halvdelen af bredden (b) af dette område. Derved opnås, at man i en ophængningsoperation kan ophænge et helt bundt emballager af den nævnte type på ophængningspinden (6); dette er tidsbesparende, idet der ikke vil være problemer med at få pinden gennem hullerne i alle emballagernes kartonpartier, heller ikke de kartonpartier, der befinder sig midt i bundet.

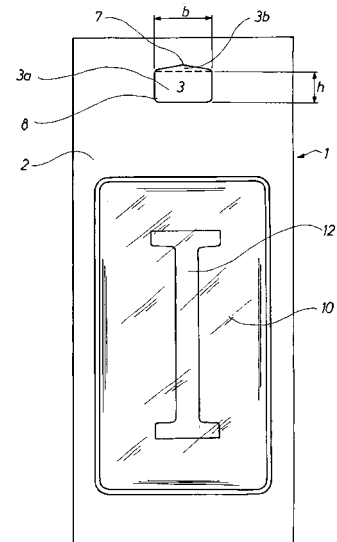


Fig. 1



(19) DANMARK

(10) DK 2004 00032 U3



(12) BRUGSMODELSKRIFT

Patent- og  
Varemærkestyrelsen

- (51) **Int.Cl. 7:** F 03 D 1/06 B 25 J 5/02  
 (21) **Ansøgningsnr.:** BA 2004 00032  
 (22) **Indleveringsdag:** 2004-01-28  
 (24) **Løbedag:** 2004-01-28  
 (41) **Alm. tilg. dato:** 2005-04-28  
 (45) **Registreringsdato:** 2005-05-27  
 (45) **Publiceringsdato:** 2005-05-27
- (73) **Brugsmodeleindehaver:**  
 LM Glasfiber A/S, Rolles Møllevej 1, 6640 Lunderskov, Danmark
- (72) **Frembringer:**  
 Karsten Schibbsbye, Holbergsvej 30, 7000 Fredericia, Danmark
- (74) **Fuldmægtig:**  
 Chas. Hude A/S, H.C. Andersens Boulevard 33, 1780 København V, Danmark

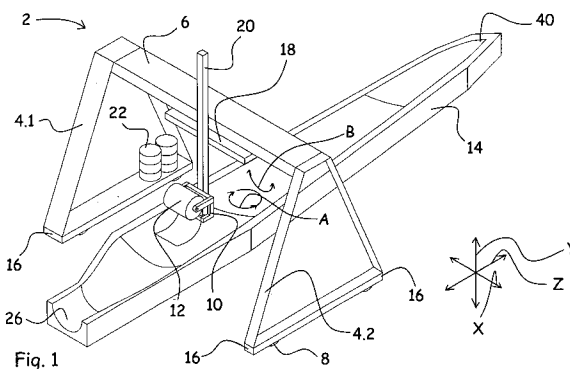
(54) **Benævnelse:**  
 Robot til fremstilling af vindmøllevinger

(57) **Sammendrag:**

Robot (2) til fremstilling af vindmøllevinger af fiberkompositmateriale, hvilken robot omfatter

- mindst et ben (4.1, 4.2) med hjul (8), så at robotten kan forskydes i en vingeformparts (14) længderetning (z),
- drivorganer til at bevæge robotten (2) i længderetningen (Z),
- en bro (6), der forløber fra benet (4.1, 4.2) i tværretningen (X) vinkelret på længderetningen (Z),
- en robotarm (20), der er monteret på broen (6), så at den kan forskydes langs broen i tværretningen (X),
- et arbejdshoved, som er monteret på robotarmens (20) frie ende, og som omfatter
- fastholdelsesorganer til fastholdelse af forskellige værktøjer, f.eks. fiberoplægningsudstyr (10).

Arbejdshovedet er monteret således, at det kan forskydes i lodret retning (Y), og robotarmen og/eller arbejdshovedet er forsynet med drivorganer til at bevæge arbejdshovedet i lodret retning (Y) samt i tværretningen (X).



(19) DANMARK

(10) DK 2004 00040 U3



(12) BRUGSMODELSKRIFT

Patent- og  
Varemærkestyrelsen

- (51) **Int.Cl.7:** B 67 B 7/00  
 (21) **Ansøgningsnr.:** BA 2004 00040  
 (22) **Indleveringsdag:** 2004-02-02  
 (24) **Løbedag:** 2004-02-02  
 (41) **Alm. tilg. dato:** 2005-05-02  
 (45) **Registreringsdato:** 2005-05-27  
 (45) **Publiceringsdato:** 2005-05-27
- (73) **Brugsmodeleindehaver:**  
 John Petersen, Solvænget 5, 2960 Rungsted Kyst, Danmark
- (72) **Frembringer:**  
 John Petersen, Solvænget 5, 2960 Rungsted Kyst, Danmark

- (54) **Benævnelse:**  
 Foleskærer til flasker lukket med prop og folie

- (57) **Sammendrag:**

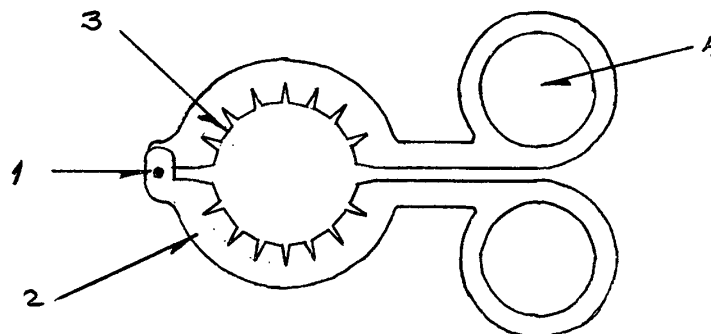
Frembringelsen er en folieskærer der benyttes ved åbning af flasker (f.eks. vinflasker) som er lukket med prop (f.eks. korkprop) der er dækket af folie (f.eks. metalfolie).

Foleskæreren er udformet som en speciel saks (2) med 4 eller flere skær (3).

Skærene er placeret på halvcirkler, hvis diameter er lig med eller mindre end diameteren af flaskehalsen.

Foleskæreren lukkes, med et fast tryk, om flaskehals og folie som en saks v.h.a. fingerhullerne (4). Ved at trække i fingerhullerne (4) vil folieskæreren rotere om flaskehalsen og skære folien af flasketoppen.

Afstandsstykket er udformet så folietoppen ikke skjules. Herved kan det straks ses, når folietoppen er skåret fri.



Figur 1.

(19) DANMARK

(10) DK 2004 00050 U3



## (12) BRUGSMODELSKRIFT

Patent- og  
Varemærkestyrelsen

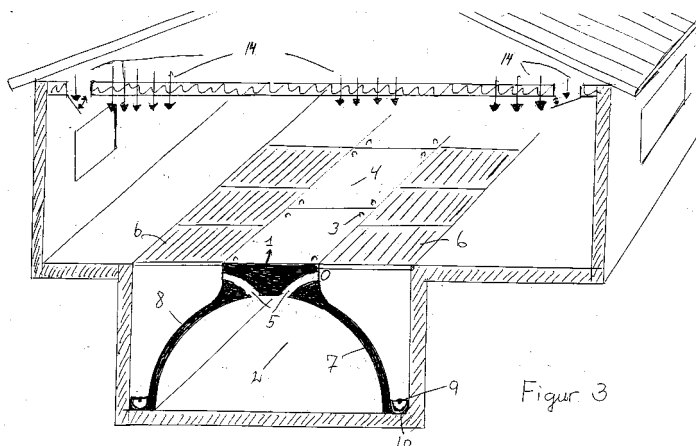
- (51) **Int.Cl.7:** A 01 K 1/01  
 (21) **Ansøgningsnr.:** BA 2004 00050  
 (22) **Indleveringsdag:** 2004-02-05  
 (24) **Løbedag.:** 2004-02-05  
 (41) **Alm. tilg. dato:** 2005-05-05  
 (45) **Registreringsdato:** 2005-05-27  
 (45) **Publiceringsdato:** 2005-05-27
- (73) **Brugsmodeleindehaver:**  
 Søren Hansen, Mustedvej 61, Hellum, 9740 Jerslev J, Danmark
- (72) **Frembringer:**  
 Søren Hansen, Mustedvej 61, Hellum, 9740 Jerslev J, Danmark

- (54) **Benævnelse:**  
 Kanaldækelement til ventilering og gødningshåndtering i en stald

- (57) **Sammendrag:**

Denne frembringelse angår et kanaldækelement med et transportanlæg til ventilering og gødningshåndtering i en stald. Det nye ved frembringelsen udgøres af, at kanaldækelementet er en buede form, som muliggør at udnytte større del af gødningskanalen til en horisontal ventilationskanal. Den mindre del af gødningskanalen udgøres af et transportanlæg i gødningsrenderne med monterede skovle i et skinneresystem.

Ved sammenkobling af flere kanaldækelementer opnår man en ventilationskanal, som trækker staldluften igennem spaltearealet via de indstøbte buede luftkanaler i inspektionsgangen ud til et luftrensningsanlæg.



(19) DANMARK

(10) DK 2004 00075 U3



(12) BRUGSMODELSKRIFT

Patent- og  
Varemærkestyrelsen

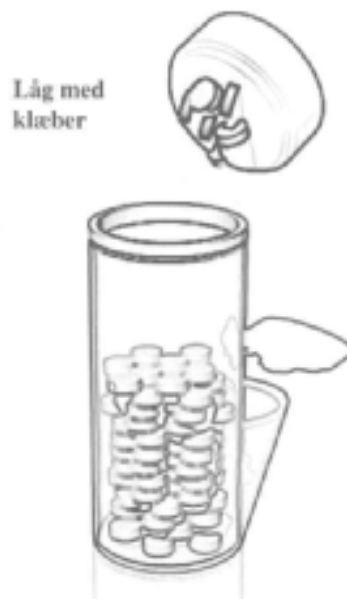
- (51) **Int.Cl. 7:** B 65 D 83/04 B 65 D 51/28  
(21) **Ansøgningsnr.:** BA 2004 00075  
(22) **Indleveringsdag:** 2004-02-25  
(24) **Løbedag.:** 2004-02-25  
(41) **Alm. tilg. dato:** 2005-05-25  
(45) **Registreringsdato:** 2005-05-27  
(45) **Publiceringsdato:** 2005-05-27
- (73) **Brugsmodeleindehaver:**  
Jan Weilborg, Anders Henriksens Gade 6, 4 .tv., 2300 København S, Danmark  
Jan Egeberg Hansen, Fredskovhellet 2E, 3400 Hillerød, Danmark
- (72) **Frembringer:**  
Jan Weilborg, Anders Henriksens Gade 6, 4 .tv., 2300 København S, Danmark  
Jan Egeberg Hansen, Fredskovhellet 2E, 3400 Hillerød, Danmark

- (54) **Benævnelse:**  
Beholder/låg med klæber/lim på indersiden

- (57) **Sammendrag:**

Denne frembringelse er beholder der indeholder piller/tabletter og et låg med indvendig klæber. Låget skal gøre det muligt at opfange indhold fra beholderen så det er lettere at få fat i.

FIG 3 låg tages af indhold klæber til låg



(19) DANMARK

(10) DK 2004 00312 U3



(12) BRUGSMODELSKRIFT

Patent- og  
Varemærkestyrelsen

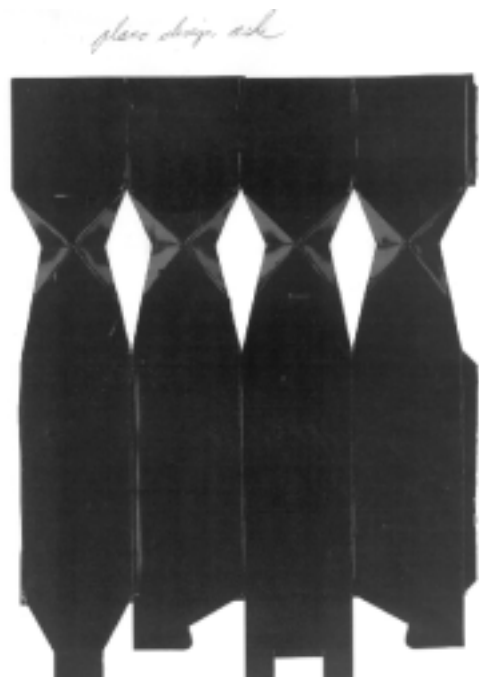
(51) **Int.Cl. 7:** B 65 D 5/64 B 65 D 5/06  
(21) **Ansøgningsnr.:** BA 2004 00312  
(22) **Indleveringsdag:** 2004-12-03  
(24) **Løbedag.:** 2004-12-03  
(41) **Alm. tilg. dato:** 2005-05-27  
(45) **Registreringsdato:** 2005-05-27  
(45) **Publiceringsdato:** 2005-05-27

(73) **Brugsmodelindehaver:**  
Vizuel A/S, Humlehaven 1, 6200 Aabenraa, Danmark

(72) **Frembringer:**  
Torben Schmidt, Gl. Ribevej 23, 6200 Aabenraa, Danmark

(54) **Benævnelse:**  
Æske med låg/lukkefunktion der automatisk folder sig ud når den åbnes og som automatisk folder sig sammen når den lukkes

(57) **Sammendrag:**  
Frembringelsen vedrører æsker med en åbne/lukke funktion der fungerer således æsken automatisk åbner sig når øverste del af æsken føres ned langs siden på æsken og som automatisk lukker når den nævnte æskedel igen føres tilbage til udgangspunktet.



(19) DANMARK

(10) DK 2004 00335 U3



(12) BRUGSMODELSKRIFT

Patent- og  
Varemærkestyrelsen

(51) **Int.Cl. 7:** A 47 G 7/06 A 47 G 33/00 F 21 L 19/00  
 (21) **Ansøgningsnr.:** BA 2004 00335  
 (22) **Indleveringsdag:** 2004-12-23  
 (24) **Løbedag.:** 2004-12-23  
 (41) **Alm. tilg. dato:** 2005-05-27  
 (45) **Registreringsdato:** 2005-05-27  
 (45) **Publiceringsdato:** 2005-05-27

(73) **Brugsmodeleindehaver:**  
Torben Pedersen, Grantoftens 3, Tastum, 7850 Stoholm Jyll, Danmark

(72) **Frembringer:**  
Torben Pedersen, Grantoftens 3, Tastum, 7850 Stoholm Jyll, Danmark

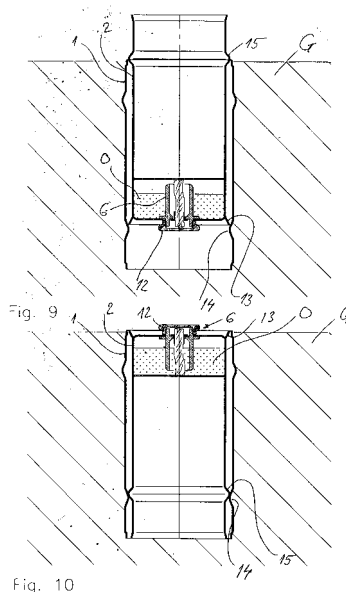
(74) **Fuldmægtig:**  
Ole Olsson. Rådgivende Civilingeniør ApS, Kardybvej 19, 7850 Stoholm Jyll, Danmark

(54) **Benævnelse:**  
Kombinationsvase til kirkegårdsbrug

(57) **Sammendrag:**

Denne frembringelse angår en kombinationsvase til kirkegårdsbrug. Kombinationsvasen er af den type, som består af en ydre, cylinderformet del beregnet til nedgravning i kirkegårdsterrænet med overkanten i flugt med terrænet, og en indre vaseformet del beregnet til nedsætning i den ydre del, enten som vase med bunden vendende nedad, eller som dæksel eller låg på den nedgravede ydre del, i hvilket tilfælde den vaseformede del indsættes i den ydre del med bunden vendende opad.

Det nye ved frembringelsen består i, at der i bundenden af den vaseformede del er indrettet en olielampe, hvis oliereservoir udgør en integreret del af vasen. Olielampen er på i og for sig kendt vis forsynet med en væge, der vender opad, når den vaseformede del placeres med bunden opad. Olielampen kan aflukkes tæt ved hjælp af en hætte, der påskrues over vægen. Hætten er udformet som et fingregreb.



(19) DANMARK

(10) DK 2004 00340 U3



(12) BRUGSMODELSKRIFT

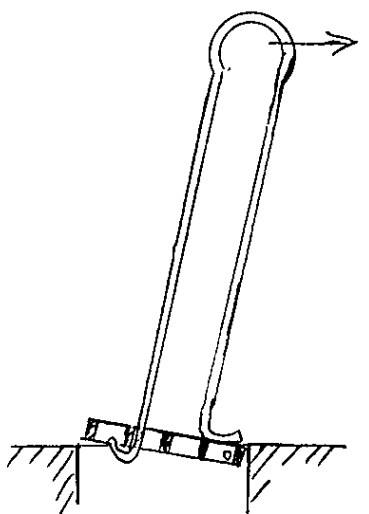
Patent- og  
Varemærkestyrelsen

- (51) **Int.Cl.7:** E 03 F 5/06 E 04 G 21/16  
 (21) **Ansøgningsnr.:** BA 2004 00340  
 (22) **Indleveringsdag:** 2004-12-30  
 (24) **Løbedag:** 2004-12-30  
 (41) **Alm. tilg. dato:** 2005-05-27  
 (45) **Registreringsdato:** 2005-05-27  
 (45) **Publiceringsdato:** 2005-05-27
- (73) **Brugsmodelindehaver:**  
 Brandbygegård v/Lone Knudsen Maas, Alrøvej 77, 8300 Odder, Danmark
- (72) **Frembringer:**  
 Lone Knudsen Maas, Alrøvej 77, 8300 Odder, Danmark

- (54) **Benævnelse:**  
 Løftekrog med støttefod til brug ved åbning af afløbsriste

- (57) **Sammendrag:**

Frembringelsen angår en løftekrog med støttefod fortrinsvis til åbning af afløbsriste. Løftekrogen er forsynet med en krog, som kan føres ned gennem en af ristens spalter og her drejes, så den griber fat i risten. Endvidere er der på siden af krogen anbragt en støttefod, som kan træde på ristens karm eller på risten, når løftekrogen med støttefod anvendes som vægtstang til åbning af risten. Ved hjælp af frembringelsen kan afløbsriste åbnes på en ergonomisk mere sikker måde end ved direkte løft. Endvidere kan afløbsriste åbnes af personer med mindre fysisk styrke, og endelig kan der udøves en større kraft til frigørelse af fastsiddende afløbsriste.



*Fig. 5*

(19) DANMARK

(10) DK 2005 00011 U3



(12) BRUGSMODELSKRIFT

Patent- og  
Varemærkestyrelsen

- 
- (51) **Int.Cl. 7:** B 42 D 15/04  
(21) **Ansøgningsnr.:** BA 2005 00011  
(22) **Indleveringsdag:** 2005-01-11  
(24) **Løbedag.:** 2005-01-11  
(41) **Alm. tilg. dato:** 2005-05-27  
(45) **Registreringsdato:** 2005-05-27  
(45) **Publiceringsdato:** 2005-05-27
- (73) **Brugsmodeleindehaver:**  
Anne-Mette Vegge, Koglevænget 29, st., 5700 Svendborg, Danmark  
Betina Isabella Vegge, Koglevænget 29, st., 5700 Svendborg, Danmark
- (72) **Frembringer:**  
Anne-Mette Vegge, Koglevænget 29, st., 5700 Svendborg, Danmark  
Betina Isabella Vegge, Koglevænget 29, st., 5700 Svendborg, Danmark

- 
- (54) **Benævnelse:**  
Kort

- (57) **Sammendrag:**

“Kort med vinderchance” er kort til forskellige lejligheder, f.eks fødselsdag, som, udover eventuel dekoration, lyd osv. kendetegnes ved, at det er en kombination af henvendelse og vinderchance. Vinderchancen kan f.eks. være penge, ferier osv. Nuværende kort er en kliché, som gennem eventuel billede, lyd osv., blot viser det, der i forvejen vides - altså ved hvilken lejlighed kortet gives. Samtidig er det kun en kopi, da det er et ud af flere. Desuden er de skabt til lejligheder, der er mange af og ikke til et menneske, der selv på verdensbasis kun er ét af. Nuværende kort udtrykker: “Du er bare en af mange ...og her har du et kig på en kliché”. Det er ikke specielt. “Kort med vinderchance” er specielt, fordi det kan rumme det specielle - muligheden for gevinst. Dette kort udtrykker: “Jeg under dig det hele” og modtager vil føle sig speciel og en god chance værdig.



(19) DANMARK

(10) DK 2005 00016 U3



## (12) BRUGSMODELSKRIFT

Patent- og  
Varemærkestyrelsen

- (51) **Int.Cl. 7:** E 04 D 13/076  
(21) **Ansøgningsnr.:** BA 2005 00016  
(22) **Indleveringsdag:** 2005-01-14  
(24) **Løbedag:** 2005-01-14  
(41) **Alm. tilg. dato:** 2005-05-27  
(45) **Registreringsdato:** 2005-05-27  
(45) **Publiceringsdato:** 2005-05-27
- (73) **Brugsmodeleindehaver:**  
Arkitekt M A A Hans Bølling, Hyldegårdsvej 7, st. th, 2920 Charlottenlund, Danmark
- (72) **Frembringer:**  
Arkitekt M A A Hans Bølling, Hyldegårdsvej 7, st. th, 2920 Charlottenlund, Danmark

- (54) **Benævnelse:**  
Justerbar tagrendeskovl

- (57) **Sammendrag:**

Denne frembringelse angår en cylinderformet tagrendeskovl med drænhuller. Det nye ved frembringelsen udgøres af, at skovlhåndtaget, som er en integreret del af ydersiden af en cylinder, kan drejes i en roterende bevægelse i forhold til den inderste cylinderformede skovl. Ved fremføring af tagrendeskovlen i en rende med vand i, vil hullerne i endestykket i yderste cylinder tillade vandet at løbe ud.



Fig. 6  
FLANSKILDE AF SAMLET  
TAGRENDESKOVL.

(19) DANMARK

(10) DK 2005 00024 U3



(12) BRUGSMODELSKRIFT

Patent- og  
Varemærkestyrelsen

- (51) **Int.Cl. 7:** E 06 B 7/22 B 62 D 33/00  
 (21) **Ansøgningsnr.:** BA 2005 00024  
 (22) **Indleveringsdag:** 2005-01-19  
 (24) **Løbedag:** 2005-01-19  
 (41) **Alm. tilg. dato:** 2005-05-11  
 (45) **Registreringsdato:** 2005-05-27  
 (45) **Publiceringsdato:** 2005-05-27
- (30) **Prioritetsoplysninger:**  
2004-02-11 FI 20040064U
- (73) **Brugsmodelindehaver:**  
Eurocon Oy, Teollisuuskujja 4, FI-04300 Hyrylä, Finland
- (72) **Frembringer:**  
Heikki Salmela, Parkkikujja 2, FI-04260 Kerava, Finland
- (74) **Fuldmægtig:**  
Internationalt Patent-Bureau A/S, Høje Taastrup Boulevard 23, 2630 Taastrup, Danmark

(54) **Benævnelse:**  
Lastrumskonstruktion til et transportmiddel

(57) **Sammendrag:**

Lastrumskonstruktion (50) til et transportmiddel (100), bestående af en godt varmeisolerende vægkonstruktion (60) og én (10) eller flere varmeisolerede døre (10). For at hindre varmetab fra lastrummet gennem døren og dets tætninger har dørkonstruktionen kantstykker, som er forbundet med de i dybderetningen forløbende sidekanter (10b) af døren (10), hvor dørkonstruktionen har mindst én tætning (15a<sub>1</sub>), som er fastgjort til kantstykket (14), og tætningen (15a<sub>1</sub>) har et dertil forbundet metallisk bånd (16), som samvirker med et magnetelement (17), som befinder sig i dørrammen (C) af døren (10).

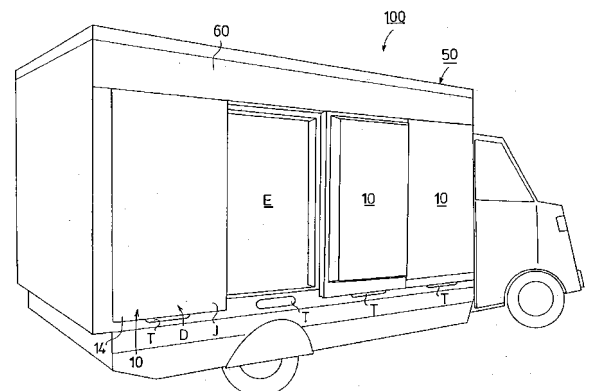


FIG. 1

(19) DANMARK

(10) DK 2005 00026 U3



(12) BRUGSMODELSKRIFT

Patent- og  
Varemærkestyrelsen

- 
- (51) **Int.Cl. 7:** B 07 C 3/00 B 41 L 45/00  
(21) **Ansøgningsnr.:** BA 2005 00026  
(22) **Indleveringsdag:** 2005-01-20  
(24) **Løbedag:** 2005-01-20  
(41) **Alm. tilg. dato:** 2005-05-27  
(45) **Registreringsdato:** 2005-05-27  
(45) **Publiceringsdato:** 2005-05-27
- (73) **Brugsmodeleindehaver:**  
Erik Christiansen Holding ApS, Anker Engeldsvej 3, 9200 Aalborg SV, Danmark
- (72) **Frembringer:**  
Erik Krogh Christiansen, Mastruphøj 35, 9530 Støvring, Danmark
- (74) **Fuldmægtig:**  
Patrade A/S, Fredens Torv 3 A, 8000 Århus C, Danmark

---

(54) **Benævnelse:**  
Maskine med software til maskinel segmentering

(57) **Sammendrag:**  
Maskine med software til segmentering af blade/magasiner, hvor maskinen er indrettet til at modtage besked fra en datafil om, hvilke bilag der skal vælges under segmenteringen i afhængighed af den enkelte modtageradresse.

(19) DANMARK

(10) DK 2005 00036 U3



(12) BRUGSMODELSKRIFT

Patent- og  
Varemærkestyrelsen

- (51) **Int.Cl.7:** A 44 B 9/16 A 44 B 1/00 A 44 B 6/00 A 44 B 11/00  
A 44 B 9/00
- (21) **Ansøgningsnr.:** BA 2005 00036
- (22) **Indleveringsdag:** 2005-02-03
- (24) **Løbedag.:** 2005-02-03
- (41) **Alm. tilg. dato:** 2005-05-27
- (45) **Registreringsdato:** 2005-05-27
- (45) **Publiceringsdato:** 2005-05-27
- (73) **Brugsmodeleindehaver:**  
Sidsel Christensen, Marselisborg Alle 23, 2., 8000 Århus C, Danmark
- (72) **Frembringer:**  
Sidsel Christensen, Marselisborg Alle 23, 2., 8000 Århus C, Danmark

- (54) **Benævnelse:**  
Broche/knap

- (57) **Sammendrag:**

Brochen / knappen består af tre sammensatte dele; 1. forside 2. bagside  
3. gummibånd  
Gummibåndet er fastgjort på bagsiden. Forsiden kan let tages af og på  
gummibåndet.

Brochen / knappen bruges som udsmykning, og til at holde sammen på to eller  
flere dele, som har "knaphuller." Den kan fremstilles i mange forskellige  
materialer.

Et eksempel på hvordan den kan bruges er, et løst strikket tørklæde hvor  
maskestørrelserne er så store, at gummibåndet kan gå igennem maskerne,  
brochens forside monteres efterfølgende.

Dette give nye muligheder for at fastholde to eller flere stykker beklædning  
(eller anden materiale) på, da beklædnings materialet ikke er begrænset til en  
bestemt tykkelse eller drøjde.

Hårspændet består af to dele; (1) forside og (2) gummibånd. Gummibåndet  
sættes i håret, hvorefter forside monteres.

Hårspændet bruges som udsmykning, og til holde eller sætte håret op.



(19) DANMARK

(10) DK 2005 00043 U3



(12) BRUGSMODELSKRIFT

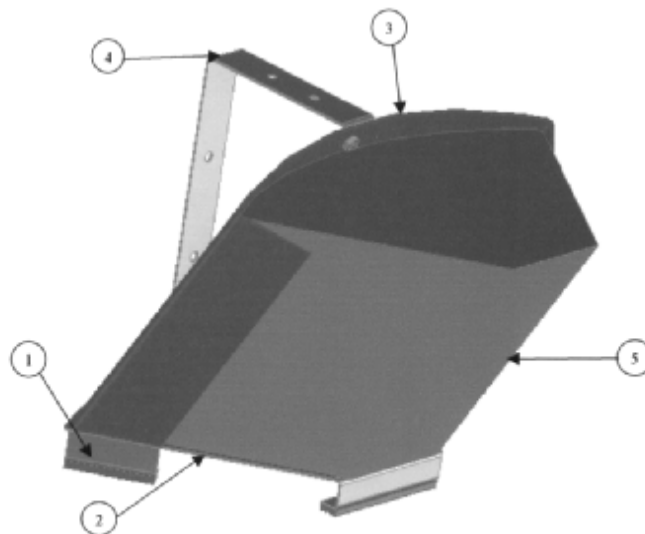
Patent- og  
Varemærkestyrelsen

- (51) **Int.Cl. 7:** A 47 J 31/08  
(21) **Ansøgningsnr.:** BA 2005 00043  
(22) **Indleveringsdag:** 2005-02-09  
(24) **Løbedag.:** 2005-02-09  
(41) **Alm. tilg. dato:** 2005-05-27  
(45) **Registreringsdato:** 2005-05-27  
(45) **Publiceringsdato:** 2005-05-27
- (73) **Brugsmodelindehaver:**  
Jimmy Rasmussen, Bjergvænget 10, 5700 Svendborg, Danmark
- (72) **Frembringer:**  
Jimmy Rasmussen, Bjergvænget 10, 5700 Svendborg, Danmark
- (74) **Fuldmægtig:**  
Produktudviklingscentret, Abildvej 1 A, 5700 Svendborg, Danmark

- (54) **Benævnelse:**  
Kaffefilterposeholder

- (57) **Sammendrag:**

Denne frembringelse omhandler en kaffefilterposeholder, som er et nyt køkkenredskab med ny teknik til placering og opbevaring af filterposer. I holderen lægges filterposerne skråt i forhold til hinanden i en vandret stilling og holderen kan indeholde en hel pakke filterposer på f.eks. 200 stk. I holderen er filterposerne let at placere, opbevare og håndtere ved udtagning af enkelte filterposer fra holderen ved forberedelse af kaffebrygning. Kaffefilterposeholderen kan stilles på køkkenbordet eller f.eks. ophænges op under overskabene i et køkken.



Figur 3 Kaffefilterposeholder set i perspektiv

(19) DANMARK

(10) DK 2005 00055 U3



(12) BRUGSMODELSKRIFT

Patent- og  
Varemærkestyrelsen

- (51) **Int.Cl. 7:** E 06 C 1/36  
 (21) **Ansøgningsnr.:** BA 2005 00055  
 (22) **Indleveringsdag:** 2005-02-23  
 (24) **Løbedag.:** 2005-02-23  
 (41) **Alm. tilg. dato:** 2005-05-27  
 (45) **Registreringsdato:** 2005-05-27  
 (45) **Publiceringsdato:** 2005-05-27
- (73) **Brugsmodeleindehaver:**  
 Freddy Gormsen, Teglgaardsvej 28, 6622 Bække, Danmark
- (72) **Frembringer:**  
 Freddy Gormsen, Teglgaardsvej 28, 6622 Bække, Danmark

- (54) **Benævnelse:**  
 Transportabel hængestige

(57) **Sammendrag:**

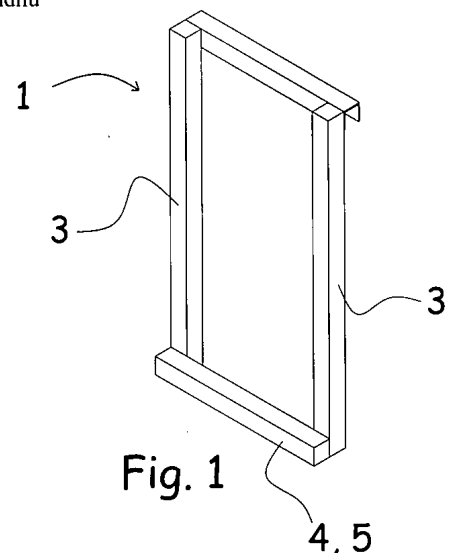
Frembringelsen angår et hjælpemiddel til anvendelse ved forcering af en bande i en sportshal eller lignende.

Det nye hjælpemiddel er udformet som en hængestige, med mindst ét trin, med vangedele, og med en krogdel ved den ene ende og ved den anden ende en tværgående forbindelse.

Med dette hjælpemiddel kan selv en lille spiller på eksempelvis 5-6 år forcere banderne i en sportshal uden hjælp. Hængestigens fæstnes til banden ved blot at hænge den nævnte krogdel på bandens øverste kant.

Det er klart at hængestigen kan anvendes på begge sider af banderne, og alternativt kan der anvendes et sæt af hængestiger eller en dobbelt hængestige, som strækker sig på begge sider af banden. Hængestigen kan også være så bred, at flere spillere kan anvende stigen på samme tid.

En yderligere anvendelse af hængestigen er som tilskuerplatform for børn, der endnu ikke er høje nok til at se over banderne.



(19) DANMARK

(10) DK 2005 00059 U3



(12) BRUGSMODELSKRIFT

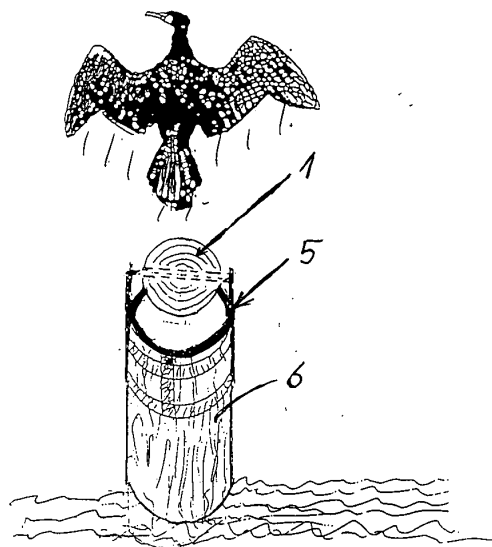
Patent- og  
Varemærkestyrelsen

- (51) **Int.Cl. 7:** A 01 M 29/00  
(21) **Ansøgningsnr.:** BA 2005 00059  
(22) **Indleveringsdag:** 2005-03-31  
(24) **Løbedag.:** 2005-03-31  
(41) **Alm. tilg. dato:** 2005-05-27  
(45) **Registreringsdato:** 2005-05-27  
(45) **Publiceringsdato:** 2005-05-27
- (73) **Brugsmodelindehaver:**  
Jens J.H.B. Andersen, Valmuevej 4, 6100 Haderslev, Danmark
- (72) **Frembringer:**  
Jens J.H.B. Andersen, Valmuevej 4, 6100 Haderslev, Danmark

- (54) **Benævnelse:**  
Landingschikane til at forhindre at fugle sætter sig på bundgarnspæle

- (57) **Sammendrag:**

Denne landingschikane angår en indretning til montering på bundgarnspæle, så fugle ikke kan sætte sig på dem. Det nye ved frembringelsen udgøres af, at indretningen øverst har en roterbar kugle, som fuglene ikke kan sidde på.



(19) DANMARK

(10) DK 2005 00071 U3



## (12) BRUGSMODELSKRIFT

Patent- og  
Varemærkestyrelsen

(51) **Int.Cl.7:** A 47 C 3/04 A 47 C 3/22 A 47 C 4/00  
 (21) **Ansøgningsnr.:** BA 2005 00071  
 (22) **Indleveringsdag:** 2005-03-16  
 (24) **Løbedag.:** 2005-03-16  
 (41) **Alm. tilg. dato:** 2005-05-27  
 (45) **Registreringsdato:** 2005-05-27  
 (45) **Publiceringsdato:** 2005-05-27

(73) **Brugsmodelindehaver:**  
Acer Design v/Erik Simonsen, Østre Havnevej 8-10, 5400 Bogense, Danmark

(72) **Frembringer:**  
Erik Simonsen, Østre Havnevej 8-10, 5400 Bogense, Danmark

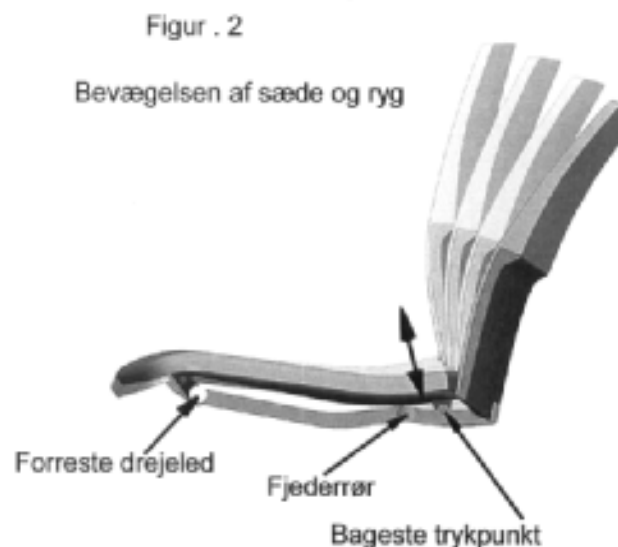
(54) **Benævnelse:**  
Mekanisme til anvendelse i stole

(57) **Sammendrag:**

Mekanismen arbejder ved hjælp af et dynamisk fjederelementet som via en nedad og bagudrettet kraft fra den siddende person giver mulighed for at skifte siddestilling under arbejdet ved kurser – konferencer eller lettere skrivebordsarbejde.

Mekanismen giver mulighed for at indbygge eller tilpasse den i en række stole typer, stabelbare som ikke stabelbare, idet dens konstruktion er meget kompakt med en lav byggehøjde

Mekanismen giver mulighed for at ændre siddestilling blot ved at flytte personens tyngdepunkt.





**ÆNDREDE  
BRUGSMODELREGISTRERINGER**

(19) DANMARK

(10) DK 2003 00141 Y6



## (12) BRUGSMODELSKRIFT

Patent- og  
Varemærkestyrelsen

Ændret reg. brugsmodel med prøvning

(51) **Int.Cl. 7:** A 47 G 23/02 A 47 G 29/00 B 65 D 77/06  
(21) **Ansøgningsnr.:** BA 2003 00141  
(22) **Indleveringsdag:** 2003-05-13  
(24) **Løbedag.:** 2003-05-13  
(41) **Alm. tilg. dato:** 2004-08-13  
(45) **Registreringsdato:** 2004-08-27  
(45) **Publiceringsdato:** 2005-05-27

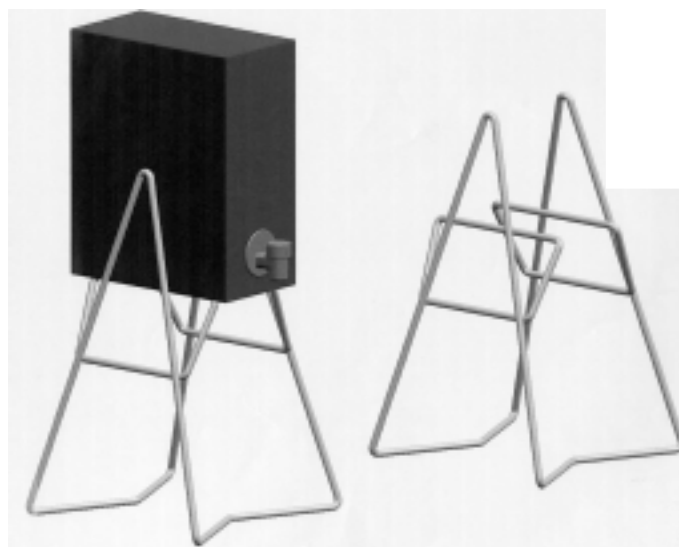
(73) **Brugsmodelindehaver:**  
Bo Sørensen, Ceresvej 18, 1863 Frederiksberg C, Danmark

(72) **Frembringer:**  
Bo Sørensen, Ceresvej 18, 1863 Frederiksberg C, Danmark

(54) **Benævnelse:**  
Bag in Box Holder

(57) **Sammendrag:**

Denne frembringelse angår et stativ til at hæve og fastholde Bag in Box emballager i aftapningssituationen. Det nye er, at stativets tilpasning til de forskellige emballagers formater sker, uden brug af særlige tekniske anordninger eller manuelle fastspændinger, men udelukkende ved materialets bøje- og fjederevne.



Liste over registrerede brugsmodeller, hvori der er anmodet om prøvning eller udslettelse. Listen er i publiceringsnummerorden. Afgørelserne vil blive publiceret, når de foreligger.

---

**Anmodning om prøvning**

(51) **Int.Cl.7:** E 04 H 12/22 A 45 B 17/00 A 45 B 25/00  
(10) **Publicerings nr:** DK 2005 00017 U3  
(21) **Ansøgningsnr:** BA 2005 00017  
(22) **Indleveringsdag:** 2005-01-17  
(45) **Registreringsdato:** 2005-03-11

(73) **Indehaver:**  
Henrik Kjeldsen, Slotsvænget 9, 7500 Holstebro, Danmark

**Anmodning fremsat af:**  
Henrik Kjeldsen, Slotsvænget 9, 7500 Holstebro, Danmark

(54) **Benævnelse:**  
Væg hængt parasolholder til altaner/halvmure

---

## Fornyelse af brugsmodeller

Fornyelse af registreringer foretaget i medfør af lov nr. 130 af 26. februar 1992.

<b>(10) Publ.nr.</b>	<b>Gyldig til</b>	<b>(10) Publ.nr.</b>	<b>Gyldig til</b>
DK 1999 00182	2009-05-05		
DK 1999 00194	2009-05-14		
DK 1999 00201	2009-05-18		
DK 2002 00123	2008-04-29		
DK 2002 00127	2008-05-01		
DK 2002 00131	2008-05-02		
DK 2002 00137	2008-05-07		
DK 2002 00138	2008-05-08		
DK 2002 00199	2008-06-21		
DK 2005 00094	2008-11-13		
DK 2005 00094	2008-11-13		
DK 2005 00094	2008-11-13		

**Ophørte brugsmodelregistreringer**

<b>(10) Publ.nr.</b>	<b>Ophørsdato</b>	<b>(10) Publ.nr.</b>	<b>Ophørsdato</b>
DK 2001 00219			
DK 2001 00222			
DK 1998 00327			
DK 1998 00329			
DK 1998 00333			
DK 2001 00227			
DK 2001 00230			
DK 2001 00233			
DK 2001 00234			
DK 2001 00235			
DK 2001 00236			
DK 2001 00239			
DK 1998 00342			
DK 2001 00240			
DK 2001 00244			
DK 2001 00246			
DK 2001 00251			
DK 1998 00346			
DK 2001 00258			
DK 2001 00259			
DK 2001 00288			
DK 2001 00262			
DK 1998 00370			
DK 1998 00378			
DK 2001 00270			
DK 2001 00271			
DK 2001 00272			
DK 2001 00273			
DK 1998 00382			
DK 2001 00274			
DK 2001 00275			
DK 2001 00276			
DK 2001 00278			
DK 2001 00279			
DK 1998 00392			
DK 1998 00395			
DK 2000 00002			
DK 2001 00283			
DK 2001 00287			
DK 2001 00290			
DK 1998 00398			
DK 1998 00399			
DK 1998 00402			
DK 1998 00408			
DK 2001 00295			

## Udløbne brugsmodelregistreringer

<b>(10) Publ.nr.</b>	<b>Udløbsdato</b>	<b>(10) Publ.nr.</b>	<b>Udløbsdato</b>
DK 1995 00073	2005-03-01		
DK 1995 00081	2005-03-06		
DK 1995 00082	2005-03-06		
DK 1995 00092	2005-03-09		
DK 1995 00096	2005-03-14		
DK 1995 00098	2005-03-14		
DK 1995 00106	2005-03-17		
DK 1995 00108	2005-03-20		
DK 1995 00110	2005-03-20		
DK 1995 00113	2005-03-21		
DK 1995 00123	2005-03-27		
DK 1995 00128	2005-03-30		
DK 1995 00136	2005-03-23		
DK 1995 00373	2005-03-14		
DK 1995 00142	2005-04-10		
DK 1995 00145	2005-04-12		
DK 1995 00152	2005-04-20		
DK 1995 00159	2005-04-24		
DK 1995 00167	2005-04-27		
DK 1998 00279	2005-04-03		

## Navneregister

Indehaver/Frembringer	I/F	Klasse	Publ. type	Publ. nr.
ACER DESIGN	I	A 47 C 3/04	U3	DK 2005 00071
ANDERSEN, JENS J.H.B.	F	A 01 M 29/00	U3	DK 2005 00059
ANDERSEN, JENS J.H.B.	I	A 01 M 29/00	U3	DK 2005 00059
ARKITEKT M A A HANS BØLLING	F	E 04 D 13/076	U3	DK 2005 00016
ARKITEKT M A A HANS BØLLING	I	E 04 D 13/076	U3	DK 2005 00016
BRANDBYGEGÅRD	I	E 03 F 5/06	U3	DK 2004 00340
CHRISTENSEN, SIDSEL	F	A 44 B 9/16	U3	DK 2005 00036
CHRISTENSEN, SIDSEL	I	A 44 B 9/16	U3	DK 2005 00036
CHRISTIANSEN, ERIK KROGH	F	B 07 C 3/00	U3	DK 2005 00026
DANAPAK A/S	I	B 65 D 75/26	W	DK 2004 00035
ERIK CHRISTIANSEN HOLDING APS	I	B 07 C 3/00	U3	DK 2005 00026
ERIKSSON, CARL VALTER MATTIAS	F	B 65 D 75/30	U3	DK 2004 00008
EUROCON OY	I	E 06 B 7/22	U3	DK 2005 00024
GORMSEN, FREDDY	F	E 06 C 1/36	U3	DK 2005 00055
GORMSEN, FREDDY	I	E 06 C 1/36	U3	DK 2005 00055
HANSEN, JAN EGEBERG	F	B 65 D 83/04	U3	DK 2004 00075
HANSEN, JAN EGEBERG	I	B 65 D 83/04	U3	DK 2004 00075
HANSEN, SØREN	F	A 01 K 1/01	U3	DK 2004 00050
HANSEN, SØREN	I	A 01 K 1/01	U3	DK 2004 00050
INTER IKEA SYSTEMS B.V.	I	B 65 D 75/30	U3	DK 2004 00008
KLINT, HENRIK SØNDERSKOV	F	A 61 M 5/32	W	DK 2005 00090
LM GLASFIBER A/S	I	F 03 D 1/06	U3	DK 2004 00032
MAAS, LONE KNUDSEN	F	E 03 F 5/06	U3	DK 2004 00340
NOVO NORDISK A/S	I	A 61 M 5/32	W	DK 2005 00090
PEDERSEN, TORBEN	F	A 47 G 7/06	U3	DK 2004 00335
PEDERSEN, TORBEN	I	A 47 G 7/06	U3	DK 2004 00335
PETERSEN, JOHN	F	B 67 B 7/00	U3	DK 2004 00040
PETERSEN, JOHN	I	B 67 B 7/00	U3	DK 2004 00040
RASMUSSEN, JIMMY	F	A 47 J 31/08	U3	DK 2005 00043
RASMUSSEN, JIMMY	I	A 47 J 31/08	U3	DK 2005 00043
RASMUSSEN, TORBEN VISSING	F	B 65 D 75/26	W	DK 2004 00035
SALMELA, HEIKKI	F	E 06 B 7/22	U3	DK 2005 00024
SCHIBSBYE, KARSTEN	F	F 03 D 1/06	U3	DK 2004 00032

## Navneregister

Indehaver/Frembringer	I/F	Klasse	Publ.type	Publ.nr.
SCHMIDT, TORBEN	F	B 65 D 5/64	U3	DK 2004 00312
SIMONSEN, ERIK	F	A 47 C 3/04	U3	DK 2005 00071
SØRENSEN, BO	F	A 47 G 23/02	Y6	DK 2003 00141
SØRENSEN, BO	I	A 47 G 23/02	Y6	DK 2003 00141
VEGGE, ANNE-METTE	F	B 42 D 15/04	U3	DK 2005 00011
VEGGE, ANNE-METTE	I	B 42 D 15/04	U3	DK 2005 00011
VEGGE, BETINA ISABELLA	F	B 42 D 15/04	U3	DK 2005 00011
VEGGE, BETINA ISABELLA	I	B 42 D 15/04	U3	DK 2005 00011
VIZUEL A/S	I	B 65 D 5/64	U3	DK 2004 00312
WEILBORG, JAN	F	B 65 D 83/04	U3	DK 2004 00075
WEILBORG, JAN	I	B 65 D 83/04	U3	DK 2004 00075