



PATENT- OG VAREMÆRKESTYRELSEN

Dansk Brugsmodel- tidende

Anvendte publikationskoder

W	sammendrag af almindeligt tilgængelig brugsmødelansøgning
U1	almindeligt tilgængelig brugsmødelansøgning uden prøvning
U3	registreret brugsmødel uden prøvning
U4	registreret brugsmødel med prøvning
Y3	registreret brugsmødel uden prøvning - efter U1
Y4	registreret brugsmødel med prøvning - efter U1 eller U3
Y5	ændret registreret brugsmødel uden prøvning - efter U3
Y6	ændret registreret brugsmødel med prøvning - efter U3 eller U4
Z5	ændret registreret brugsmødel uden prøvning - efter U1 eller Y3
Z6	ændret registreret brugsmødel med prøvning - efter U1 eller Y3 eller U1 og Y4

INDHOLD

Klasseregister	149
Almindeligt tilgængelige brugsmødelansøgninger(bilag)	150
Brugsmødelregistreringer i publiceringsnummerorden(bilag)	152
Ændrede brugsmødelregistreringer med prøvning i publiceringsnummerorden(bilag)	165
Registrerede brugsmødel, hvori der er anmodet om prøvning eller udslettelse, i publiceringsnummerorden	167
Fornyelse af registrerede brugsmødel, i publiceringsnummerorden	168
Navneregister	169

Dansk Brugsmødel Tidende kan rekvireres som papirkopi for kr. 150 stk. på tlf. 43 50 85 35

Ansvarlig for redaktion: Keld Nymann Jensen
Udgives af Patent- og Varemærkestyrelsen, Helgeshøj Allé 81, 2630 Tåstrup, tlf. 43 50 80 00

ISSN 1602-6691

Klasseregister

Liste over almindeligt tilgængelige brugsmodelansøgninger og brugsmodelregistreringer ordnet efter klasser

Forsiderne til ansøgningerne og brugsmodelskrifterne indeholdende bibliografiske oplysninger, sammendrag og tegning m.m. kan ses i de efterfølgende bilag, hvor de står i publiceringsnummerorden.

(51) Klasse	Publ.type	(10) Publ.nr.	(51) Primær klasse
A 01 C 15/18	U3	DK 2005 00001	A 01 C 15/18
A 01 C 17/00	U3	DK 2005 00001	A 01 C 15/18
A 01 K 1/02	U3	DK 2005 00052	A 01 K 1/02
A 01 K 1/03	U3	DK 2005 00052	A 01 K 1/02
A 01 K 27/00	U3	DK 2005 00029	A 01 K 27/00
A 23 K 1/18	U3	DK 2005 00061	A 23 K 1/18
A 47 J 43/07	U3	DK 2004 00337	A 47 J 43/07
A 61 K 9/70	W	DK 2005 00030	A 61 K 9/70
A 61 K 31/4468	W	DK 2005 00030	A 61 K 9/70
A 63 B 53/00	U4	DK 2004 00290	A 63 B 53/00
B 01 D 33/044	U3	DK 2004 00334	B 01 D 33/48
B 01 D 33/48	U3	DK 2004 00334	B 01 D 33/48
B 01 D 46/26	U3	DK 2004 00334	B 01 D 33/48
B 23 K 3/00	U3	DK 2005 00031	B 23 K 3/00
B 60 B 35/10	U4	DK 2005 00009	B 60 T 7/20
B 60 T 7/12	U4	DK 2005 00009	B 60 T 7/20
B 60 T 7/20	U4	DK 2005 00009	B 60 T 7/20
B 65 D 83/04	U4	DK 2004 00209	B 65 D 83/04
C 02 F 1/20	U4	DK 2004 00115	C 02 F 9/14
C 02 F 3:06	U4	DK 2004 00115	C 02 F 9/14
C 02 F 9/14	U4	DK 2004 00115	C 02 F 9/14
E 04 D 13/14	Y6	DK 1998 00301	E 04 D 13/14
F 23 D 14/38	U3	DK 2005 00031	B 23 K 3/00
F 23 J 3/04	U3	DK 2004 00334	B 01 D 33/48
F 23 J 15/02	U3	DK 2004 00334	B 01 D 33/48
G 07 C 1/30	U3	DK 2005 00056	G 07 C 1/30

BRUGSMODELANSØGNINGER

I

PUBLICERINGSNUMMERORDEN

(19) DANMARK

(10) DK 2005 00030 W

(12) **BRUGSMODELANSØGNING**Patent- og
Varemærkestyrelsen

Almindeligt tilgængelig

- (51) **Int.Cl. 7:** A 61 K 9/70 A 61 K 31/4468
- (21) **Ansøgningsnr.:** BA 2005 00030
- (22) **Indleveringsdag:** 2005-01-25
- (24) **Løbedag:** 2002-03-15
- (41) **Alm. tilg. dato:** 2005-01-25
- (45) **Publiceringsdato:** 2005-05-13
- (30) **Prioritetsoplysninger:**
2001-03-16 US 60/276.837
- (67) **Reg. er en forgrening fra europæisk pat. ans. nr.:**
02715112.5
- (71) **Brugsmodelansøger:**
Alza Corporation, a corporation of the State of Delaware, 1900 Charleston Road, P.O. Box 7210, Mountain View, California 94039-7210, USA
- (72) **Frembringer:**
Robert M. Gale, 1276 Russell Avenue, Los Altos, Californien 94022, USA
William W. Van Osdol, 1662 Cornell Drive, Mountain View, CA 94040, USA
Li Shaoling, 793 Mahogany Lane, Sunnyvale, CA 94086, USA
Jane Stepic, 1260 Gover Lane, San Carlos, CA 94070, USA
S. Subramanian Venkatraman, 3165 Maddux Drive, Pala Alto, CA 94303, USA
- (74) **Fuldmægtig:**
Budde, Schou & Ostenfeld A/S, Vester Søgade 10, 1601 København V, Danmark

(54) **Benævnelse:**
Transdermalt plaster til indgivelse af fentanyl

(57) **Sammendrag:**
En fremgangsmåde og et ikke-hastighedsreguleret, monolitisk, undermættet plaster til transdermal indgivelse af fentanyl og analoger deraf til lindring af smerte til et menneske gennem huden i en længere periode.

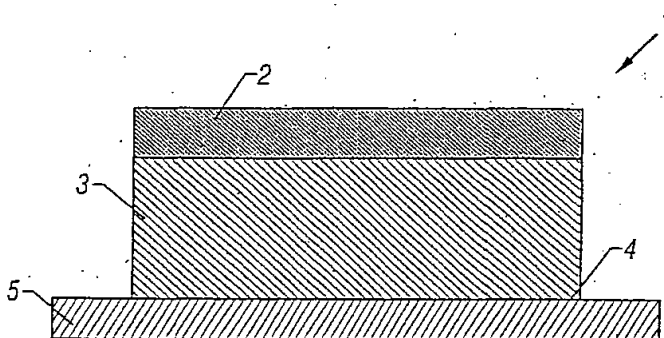


FIG. 1

BRUGSMODELREGISTRERINGER

I

PUBLICERINGSNUMMERORDEN

(19) DANMARK

(10) DK 2004 00115 U4



(12) BRUGSMODELSKRIFT

Patent- og
Varemærkestyrelsen

Reg. brugsmodel med prøvning

(51) **Int.Cl. 7:** C 02 F 1/20 C 02 F 3:06 C 02 F 9/14
 (21) **Ansøgningsnr.:** BA 2004 00115
 (22) **Indleveringsdag:** 2004-04-01
 (24) **Løbedag:** 2002-09-03
 (41) **Alm. tilg. dato:** 2004-04-01
 (45) **Registreringsdato:** 2005-05-13
 (45) **Publiceringsdato:** 2005-05-13

(67) **Reg. er en forgrening fra europæisk pat. ans. nr.:**
02797563.0

(73) **Brugsmodelindehaver:**
Kongsted Maskinfabrik 2003 ApS, Dyssevej 14, 4683 Rønnede, Danmark

(72) **Frembringer:**
Henrik Hedegaard, Egemosevej 7, 4640 Fakse, Danmark

(74) **Fuldmægtig:**
Chas. Hude A/S, H.C. Andersens Boulevard 33, 1780 København V, Danmark

(54) **Benævnelse:**
Minirenselanlæg

(56) **Relevante publikationer:**
US3764523
US5919289

(57) **Sammendrag:**

En fremgangsmåde til biologisk rensning af spildevand, som i rækkefølge omfatter a) et beluftningstrin til stripping af H₂S og andre gasser og fjernelse af bakteriedræbende stoffer fra vandet, b) et trin til nedbrydning af organisk materiale, c) et slamudfældningstrin, d) et klaringstrin og e) et nitrifikationstrin efterfulgt af et afsluttende efterklaringstrin, udøves i et anlæg, især et minirenselanlæg af typen "dykket beluftet biofilteranlæg" til rensning af spildevand fra ejendomme uden tilslutning til kloak. Dette anlæg omfatter en beluftet forklaringskammer (1), en enhed til nedbrydning af organisk materiale (2), en første slamudskillelseenhed (5), en nitrifikationsenhed (8) og en afsluttende slamudskillelseenhed (5'). Forklaringskammeret omfatter midler til tilvejebringelse af beluftning.

Hermed opnås en så forbedret nitrifikation, at det er muligt at komme væsentligt under myndighedernes krav til indholdet af ammoniak/ammonium i spildevand.

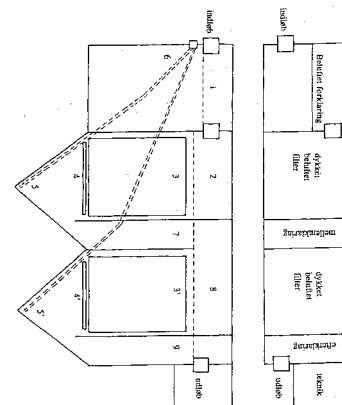


FIG. 1

(19) DANMARK

(10) DK 2004 00209 U4



(12) BRUGSMODELSKRIFT

Patent- og
Varemærkestyrelsen

Reg. brugsmode med prøvning

- (51) **Int.Cl. 7:** B 65 D 83/04
 (21) **Ansøgningsnr.:** BA 2004 00209
 (22) **Indleveringsdag:** 2004-08-12
 (24) **Løbedag.:** 2003-02-24
 (41) **Alm. tilg. dato:** 2004-08-12
 (45) **Registreringsdato:** 2005-05-13
 (45) **Publiceringsdato:** 2005-05-13
- (30) **Prioritetsoplysninger:**
2002-02-25 SE 0200561-9
- (86) **International indleveringsdato:**
2003-02-24
- (86) **International ansøgningsnummer:**
PCT/SE03/00308
- (73) **Brugsmodeindehaver:**
AstraZeneca AB, S-151 85 Södertälje, Sverige
- (72) **Frembringer:**
Maria Benktzon, c/o Ergonomi Design Gruppen AB, Box 14004, S-167 14 Bromma, Sverige
Thomas Nilsson, c/o Ergonomi Design Gruppen AB, Boks 14004, SE-167 14 Bromma, Sverige
Malin Örebäck, c/o Ergonomi Design Gruppen AB, Box 14004, SE-167 14 Bromma, Sverige
Stefan Strandberg, c/o Ergonomi Design Gruppen AB, Boks 14004, SE-167 14 Bromma, Sverige
- (74) **Fuldmægtig:**
Zacco Denmark A/S, Hans Bekkevolds Allé 7, 2900 Hellerup, Danmark

- (54) **Benævnelse:**
Blisterpakkingsindretning

(57) **Sammendrag:**

Den foreliggende opfindelse angår en blisterpakkingsindretning til opbevaring og afgivelse af en doseringsenhed, omfattende en beholder med åbning for optagelse af en blisterpakning. Beholderen er forsynet med en dispenserindretning til afgivelse af en doseringsenhed fra en blister i blisterpakningen, hvilken doseringsenhed omfatter en vippearms, der er svingbart lejret på beholderen, samt en kavitet i beholderen til optagelse af en afgiven doseringsenhed, hvor vippearmen har en første position, i hvilken blisterpakningen kan anbringes under vippearmen, samt en anden sænket position, i hvilken doseringsenheden afgives fra blisteren og ind i kaviteten.

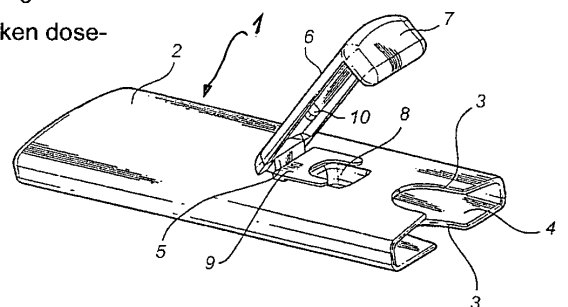


Fig. 1

(19) DANMARK

(10) DK 2004 00290 U4



(12) BRUGSMODELSKRIFT

Patent- og
Varemærkestyrelsen

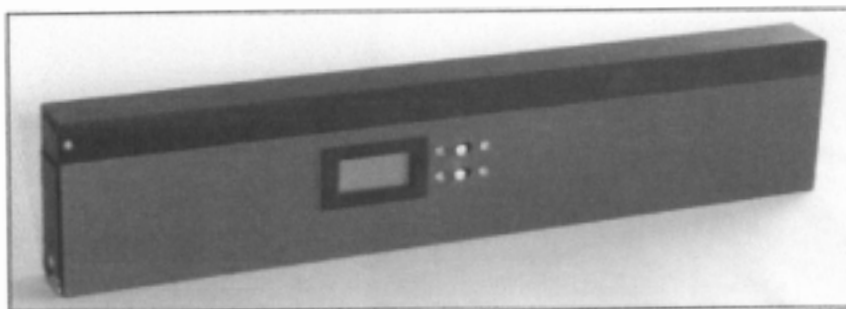
Reg. brugsmodel med prøvning

- (51) **Int.Cl.7:** A 63 B 53/00
(21) **Ansøgningsnr.:** BA 2004 00290
(22) **Indleveringsdag:** 2004-11-22
(24) **Løbedag.:** 2004-11-22
(41) **Alm. tilg. dato:** 2005-05-13
(45) **Registreringsdato:** 2005-05-13
(45) **Publiceringsdato:** 2005-05-13
- (73) **Brugsmodelindehaver:**
Baldvin Einarsson, Kildevej 5, 5492 Vissenbjerg, Danmark
- (72) **Frembringer:**
Baldvin Einarsson, Kildevej 5, 5492 Vissenbjerg, Danmark

- (54) **Benævnelse:**
Håndholdt apparat til måling af golfkøllers fysiske egenskaber

- (56) **Relevante publikationer:**
US5285680
US5515717
GB2131556
JP2001314533
US4603577
US5814773
US5040279

- (57) **Sammendrag:**
Denne frembringelse angår et håndholdt apparat til måling af en golfkølles totalvægt, vægten af en golfkølles bestanddele, kølleskafets stivhed samt køllens længde. Apparatet er således udformet, at det let kan opbevares i en golfspillers golfbag. Golfspilleren er således i stand til, under en golfrunde, at måle en golfkølles nævnte egenskaber og derved have mulighed for at tilvejebringe golfkøllens fysiske egenskaber, eksempelvis i form af golfkøllens omtrentlige egenfrekvens.



Figur 1

(19) DANMARK

(10) DK 2004 00334 U3



(12) BRUGSMODELSKRIFT

Patent- og
Varemærkestyrelsen

- (51) **Int.Cl. 7:** B 01 D 33/48 B 01 D 33/044 B 01 D 46/26 F 23 J 3/04
F 23 J 15/02
- (21) **Ansøgningsnr.:** BA 2004 00334
- (22) **Indleveringsdag:** 2004-12-23
- (24) **Løbedag.:** 2004-12-23
- (41) **Alm. tilg. dato:** 2005-05-13
- (45) **Registreringsdato:** 2005-05-13
- (45) **Publiceringsdato:** 2005-05-13
- (73) **Brugsmodeleindehaver:**
Wintec Aqua ApS, Risbjergvej 28, 7330 Brande, Danmark
- (74) **Fuldmægtig:**
Oliver Bach, Risbjergvej 28, 7330 Brande, Danmark

- (54) **Benævnelse:**
Selvrensende partikelfilter for skorstensafkast

(57) **Sammendrag:**

Et selvrensende, automatisk drevet partikelfilter for skorstens- eller andet luftbåret afkast.

Det fremtræder i form af en røgekasse med ind- og afgang for afkastet, med afgang for de separerede partikler og med studs for tilgang af den afblæsningsluft, der benyttes til rensning af den i røgekammeret indbyggede filterenhed, der er intermitterent roterende og betrukket med en stålfilterdug af en til omstændighederne passende finhed.

I filterenheden er indbygget et stillestående af dens rotation uafhængigt afblæsningsrum. Filterenheden roterer fire gange pr. omgang med mellemliggende stoptider. I den mod tilgangen for afblæsningsluft vendende ende er filterenheden lukket af en plade med fire afblæsningshuller, der i rækkefølge og i takt med rotationstakterne går i en stopposition korresponderende med afblæsningsrummet og med tilgangen af afblæsningsluft fra ekstern luftkilde.

En elektrisk/elektronisk styring koordinerer afblæsningsluft og filterenhedens rotation, så frembringelsen er karakteristisk ved ikke blot separering af partiklerne, men også ved afrensning af filter-skærm, fremførelse af afrenset filterskærm og bortblæsning af partikelgodset gennem røgekassens bundafgang.



Fig. 8

(19) DANMARK

(10) DK 2004 00337 U3



(12) BRUGSMODELSKRIFT

Patent- og
Varemærkestyrelsen

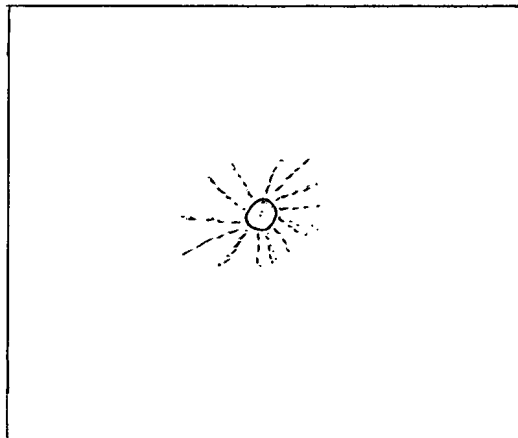
- (51) **Int.Cl. 7:** A 47 J 43/07
(21) **Ansøgningsnr.:** BA 2004 00337
(22) **Indleveringsdag:** 2005-03-16
(24) **Løbedag.:** 2004-12-24
(41) **Alm. tilg. dato:** 2005-05-13
(45) **Registreringsdato:** 2005-05-13
(45) **Publiceringsdato:** 2005-05-13
- (73) **Brugsmodeleindehaver:**
Ulrikka Hansdatter Worsøe, Lundemarken 22, 4400 Kalundborg, Danmark
- (72) **Frembringer:**
Ulrikka Hansdatter Worsøe, Lundemarken 22, 4400 Kalundborg, Danmark

- (54) **Benævnelse:**
Stop sprøjt stykke

- (57) **Sammendrag:**

Et stykke plastik, med et hul i midten. Tyndt som en plasticpose, benyttes kun 1 gang, hvorefter det kasseres.

Benyttes når man skal blende eller piske væsker, så sprøjt og stænk, samles af dette meget fleksible plastikstykke, der faktisk fungerer som en slags låg. Stykket samles under skålen, og skålens vægt holder stykket samlet.



(19) DANMARK

(10) DK 2005 00001 U3

(12) **BRUGSMODELSKRIFT**

Patent- og
Varemærkestyrelsen

(51) **Int.Cl. 7:** A 01 C 15/18 A 01 C 17/00
 (21) **Ansøgningsnr.:** BA 2005 00001
 (22) **Indleveringsdag:** 2005-01-03
 (24) **Løbedag.:** 2005-01-03
 (41) **Alm. tilg. dato:** 2005-05-13
 (45) **Registreringsdato:** 2005-05-13
 (45) **Publiceringsdato:** 2005-05-13

(73) **Brugsmodeleindehaver:**
 Trøllund Maskinstation ApS, Klodhøjvej 50, 7250 Hejnsvig, Danmark

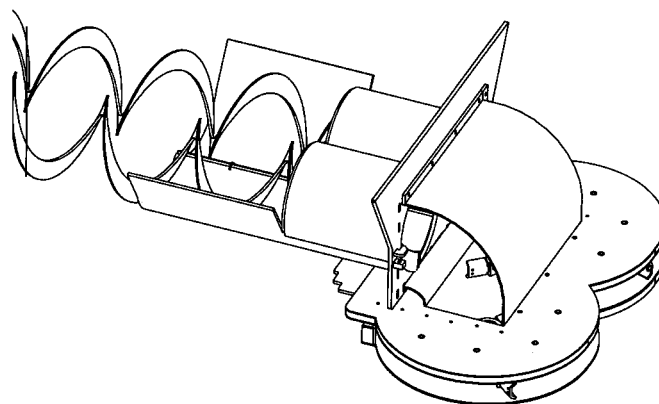
(72) **Frembringer:**
 Trøllund Maskinstation ApS, Klodhøjvej 50, 7250 Hejnsvig, Danmark

(74) **Fuldmægtig:**
 Bjarne Bro, Stationsvej 64, 7080 Børkop, Danmark

(54) **Benævnelse:**
 Gødningsudmåler

(57) **Sammendrag:**

Gødningsudmåler til kontrolleret dosering af affald, gødning, møj og slam der udsprede i jordbruget. Gødningsudmåleren tænkes indbygget i gødningsspredere til udsprede af organisk affald, gødning, møj og slam. Gødningen måles ved med en snegl at presse det gennem en cylindrisk port med en hastighed, der er ligefrem proportional med sneglemdrejningshastigheden.



Tegning 2

(19) DANMARK

(10) DK 2005 00009 U4



(12) BRUGSMODELSKRIFT

Patent- og
Varemærkestyrelsen

Reg. brugsmodel med prøvning

(51) **Int.Cl.7:** B 60 T 7/20 B 60 B 35/10 B 60 T 7/12
 (21) **Ansøgningsnr.:** BA 2005 00009
 (22) **Indleveringsdag:** 2005-01-10
 (24) **Løbedag:** 2005-01-10
 (41) **Alm. tilg. dato:** 2005-01-12
 (45) **Registreringsdato:** 2005-05-13
 (45) **Publiceringsdato:** 2005-05-13

(73) **Brugsmodelindehaver:**
Hardi International A/S, Helgeshøj Alle 38, 2630 Taastrup, Danmark

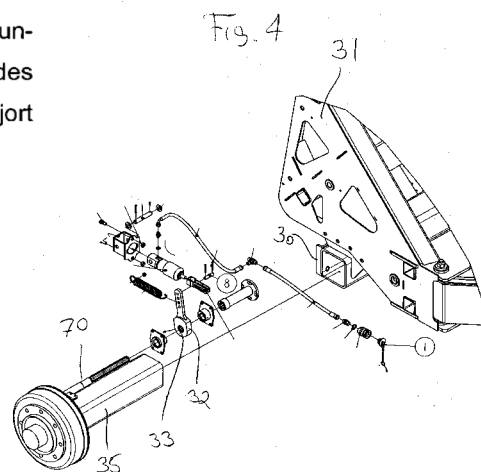
(72) **Frembringer:**
Lars Nejsum, Trolldager 9, 2950 Vedbæk, Danmark

(74) **Fuldmægtig:**
Zacco Denmark A/S, Hans Bekkevolds Allé 7, 2900 Hellerup, Danmark

(54) **Benævnelse:**
Et bremsesystem

(57) **Sammendrag:**

Bremsesystem til et køretøj (1) med hjul (12) hvis indbyrdes afstand kan varieres, hvor køretøjet (1) omfatter hjulnav (60) indrettet til på forskydelig måde at være forbundet med en ramme (5) af køretøjet (1), hvilke hjulnav (60) tillige omfatter et bremseorgan (63"), hvorved bremsesystemet omfatter en rotérbar aktuator (32) indrettet til ved rotation at aktivere bremseorganet (63") for at bremse hjulet (12). Opfindelsen er ny ved, at bremseorganet (63") er koblet til en aflang bremseaktiveringsaksel (70), der er fastgjort til hjulnavet (60), at aktuatoren (32) er indrettet til at blive fastgjort til rammen (5), og at bremseaktiveringsakslen (70) omfatter langsgående indgrebsorganer (72), der er indrettet til at samvirke med komplementære indgrebsorganer på aktuatoren (32), eller ved at aktuatoren (32) omfatter langsgående indgrebsorganer, der er indrettet til at samvirke med komplementære indgrebsorganer på bremseaktiveringsakslen (70), hvorved bremseaktiveringsakslen (70) under forskydning af hjulnavet (60) for den nævnte indstilling af den indbyrdes afstand mellem hjulene (12) er i indgreb med aktuatoren (32), der er fastgjort til rammen (5).



(19) DANMARK

(10) DK 2005 00029 U3

(12) **BRUGSMODELSKRIFT**Patent- og
Varemærkestyrelsen

-
- (51) **Int.Cl. 7:** A 01 K 27/00
(21) **Ansøgningsnr.:** BA 2005 00029
(22) **Indleveringsdag:** 2005-01-23
(24) **Løbedag.:** 2005-01-23
(41) **Alm. tilg. dato:** 2005-05-13
(45) **Registreringsdato:** 2005-05-13
(45) **Publiceringsdato:** 2005-05-13
- (73) **Brugsmodeleindehaver:**
Bjarne Riis Christensen, Saturnvej 17, 4040 Jyllinge, Danmark
- (72) **Frembringer:**
Bjarne Riis Christensen, Saturnvej 17, 4040 Jyllinge, Danmark

-
- (54) **Benævnelse:**
Håndtag til hundesnor eller lignende, med indbygget trækudjævner

- (57) **Sammendrag:**
Denne frembringelse angår en justerbar momentudjævner ved transport af dyr.
Det nye ved frembringelsen udgøres af at de pludselige ryk, der kan forekomme ved hop, løb, stop og lign. elimineres og risikoen for skader dermed nedsættes.
Enheden er justerbar og kan således anvendes til dyr af forskellig størrelse.

(19) DANMARK

(10) DK 2005 00031 U3



(12) BRUGSMODELSKRIFT

Patent- og
Varemærkestyrelsen

(51) **Int.Cl. 7:** B 23 K 3/00 F 23 D 14/38
(21) **Ansøgningsnr.:** BA 2005 00031
(22) **Indleveringsdag:** 2005-01-28
(24) **Løbedag:** 2005-01-28
(41) **Alm. tilg. dato:** 2005-05-13
(45) **Registreringsdato:** 2005-05-13
(45) **Publiceringsdato:** 2005-05-13

(73) **Brugsmodeleindehaver:**
Gunnar Brüsich, Islevdalvej 138, 2610 Rødovre, Danmark

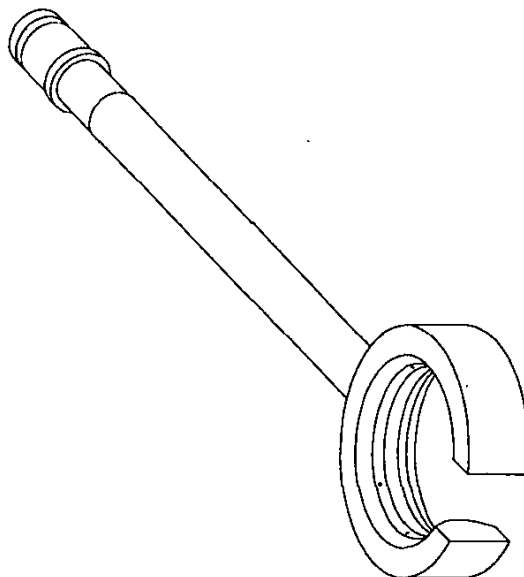
(72) **Frembringer:**
Gitte Brüsich, Islevdalvej 138, 2610 Rødovre, Danmark

(54) **Benævnelse:**
Ringbrænder model BRA

(57) **Sammendrag:**
Ringbrænder til hårdlodning af rør i kobber, messing, stål og rustfrit stål.
Brændgassen er Aectylen/Oxygen.

Ringbrænderen er konstrueret af 2 ringe der er placeret inden i hinanden. Ringene er placeret således at det mellemrum der er mellem ringene danner et kammer hvori der er boret et antal huller der er beregnet i forhold til den ønskede størrelse på brænderhovedet.

Brænderhovedet føres direkte indover loddestedet som omslutter emnet med jævn varme i én bevægelse. Lodningen foretages hurtigt og sikkert. Lodningen kan med ligeså stor sikkerhed foretages hvor pladsen er trang eller hvor loddestedet kun er en tilgængelig side ved loddestedet. Opvarmningen af emnet foretages uden at operatøren behøver at rotere brænderhovedet.



(19) DANMARK

(10) DK 2005 00052 U3



(12) BRUGSMODELSKRIFT

Patent- og
Varemærkestyrelsen

- (51) **Int.Cl. 7:** A 01 K 1/02 A 01 K 1/03
 (21) **Ansøgningsnr.:** BA 2005 00052
 (22) **Indleveringsdag:** 2005-02-22
 (24) **Løbedag:** 2005-02-22
 (41) **Alm. tilg. dato:** 2005-05-13
 (45) **Registreringsdato:** 2005-05-13
 (45) **Publiceringsdato:** 2005-05-13
- (73) **Brugsmodelindehaver:**
 Uniq-Læ ApS, Hovervej 78, Hover, 6971 Spjald, Danmark
- (72) **Frembringere:**
 Jens Søe, Hovervej 78, Hover, 6971 Spjald, Danmark
- (74) **Fuldmægtig:**
 Ole Olsson. Rådgivende Civilingeniør ApS, Kardybvej 19, 7850 Stoholm Jyll, Danmark

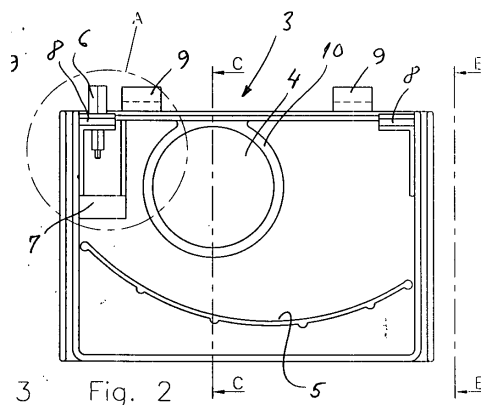
- (54) **Benævnelse:**
 Redekasse til et minkbur

- (57) **Sammendrag:**

Frembringelsen vedrører en redkasse til et minkbur af den type, som er sammensat af et antal præfabrikerede vægelementer, hvoraf i det mindste burets og redkassens overside og bund består af trådnæt.

Frembringelsen er ejendommelig ved, at den side af redkassen, som vender ind mod selve buret, er afgrænset af et formstøbt vægelement, som langs kanterne er forsynet med forbindelsesanordninger, eksempelvis i form af notgange og clipsanordninger, til brug for vægelementets sammenbygning med de øvrige vægelementer i buret. Endvidere ved, at vægelementet er forsynet med en indbygget drikkeventil, som befinder sig på indersiden af vægelementet (dvs på den side, som vender ind mod redkassen), og som i hovedsagen består af et ventilhus, som udgør en integreret del af vægelementet. Under drikkeventilen findes en afløbsrende med udløb til bagsiden af vægelementet, således at vandspild ledes bort fra redkassen. På denne måde sikres det, at redematerialet holdes tørt.

Det formstøbte vægelement er udformet med et adgangshul til redkassen, en støtteribbe for redkassens netbund, og med hængsler for et oplukkeligt låg over redkassen. Endvidere med hængsler for frontlågen i buret. Samtlige konstruktionsdetaljer er støbt ud i ét med vægelementet, hvilket i en foretrukken udførelsesform er fremstillet af sprøjtetstøbt plast, eksempelvis polypropylen.



(19) DANMARK

(10) DK 2005 00056 U3



(12) BRUGSMODELSKRIFT

Patent- og
Varemærkestyrelsen

- (51) **Int.Cl. 7:** G 07 C 1/30
 (21) **Ansøgningsnr.:** BA 2005 00056
 (22) **Indleveringsdag:** 2005-02-25
 (24) **Løbedag.:** 2005-02-25
 (41) **Alm. tilg. dato:** 2005-05-13
 (45) **Registreringsdato:** 2005-05-13
 (45) **Publiceringsdato:** 2005-05-13
- (73) **Brugsmodeleindehaver:**
 Hans Bølling, Hyldegårdsvej 7, 2920 Charlottenlund, Danmark
- (72) **Frembringer:**
 Hans Bølling, Hyldegårdsvej 7, 2920 Charlottenlund, Danmark

- (54) **Benævnelse:**
 P-skinne

- (57) **Sammendrag:**
 Denne frembringelse angår en vandret monteret skinne med en forskydelig markør.
 Skinnen med timeangivelser på begge sider kan indstilles til at stå vinkelret på
 synsfeltet af den person som stiller P-tidspunktet.

P-SKINNE FÆSTET I
 DREJELIGT ENDESTYKKE

FORSLAG TIL NATURLIG STØRRELSE



PERSPEKTIVISK BILLEDE AF
 P-SKINNE

(19) DANMARK

(10) DK 2005 00061 U3



(12) BRUGSMODELSKRIFT

Patent- og
Varemærkestyrelsen

-
- (51) **Int.Cl. 7:** A 23 K 1/18
(21) **Ansøgningsnr.:** BA 2005 00061
(22) **Indleveringsdag:** 2005-03-02
(24) **Løbedag.:** 2003-08-05
(41) **Alm. tilg. dato:** 2005-03-02
(45) **Registreringsdato:** 2005-05-13
(45) **Publiceringsdato:** 2005-05-13
- (30) **Prioritetsoplysninger:**
2002-08-05 FI 20021444
- (86) **International indleveringsdato:**
2003-08-05
- (86) **International ansøgningsnummer:**
PCT/FI2003/0000591
- (73) **Brugsmodeleindehaver:**
Suomen Rehu Oy, P.O. Box 75, FIN-00501 Helsinki, Finland
- (72) **Frembringer:**
Esko Viholainen, Tyrynkylläntie 166, FIN 14200 Turenki, Finland
- (74) **Fuldmægtig:**
Patrade A/S, Fredens Torv 3 A, 8000 Århus C, Danmark

-
- (54) **Benævnelse:**
Produktblanding til fodring af søer

- (57) **Sammendrag:**
- Opfindelsen angår en produktblanding til fodring af søer, hvor produktblandingen indeholder knust hør, yderligere fibre og salte og/eller andre organiske foderråmaterialer. Opfindelsen angår også en fremgangsmåde til fremstilling af produktblandingen og anvendelse af produktblandingen til fodring af søer i fareperioden.

**ÆNDREDE
BRUGSMODELREGISTRERINGER**

(19) DANMARK

(10) DK 1998 00301 Y6



(12) BRUGSMODELSKRIFT

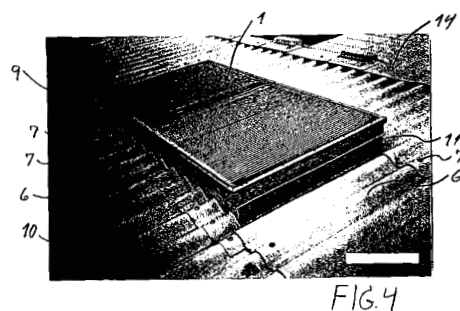
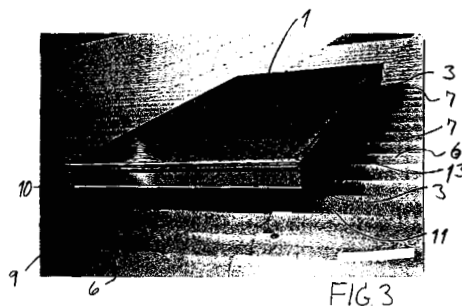
Patent- og
Varemærkestyrelsen

Ændret reg. brugsmodel med prøvning

- (51) **Int.Cl. 7:** E 04 D 13/14
 (21) **Ansøgningsnr.:** BA 1998 00301
 (22) **Indleveringsdag:** 1998-08-21
 (24) **Løbedag.:** 1998-08-21
 (41) **Alm. tilg. dato:** 1999-11-21
 (45) **Registreringsdato:** 1999-12-27
 (45) **Publiceringsdato:** 2005-05-13
- (73) **Brugsmodelindehaver:**
 Tyge Tolstrup Holding ApS, Søndergården 7, 9640 Farsø, Danmark
- (72) **Frembringer:**
 Tyge Tolstrup, Søndergården 7, 9640 Farsø, Danmark
- (74) **Fuldmægtig:**
 Patrade A/S, Fredens Torv 3 A, 8000 Århus C, Danmark

- (54) **Benævnelse:**
 Inddækning for ovenlys samt anvendelse heraf

- (57) **Sammendrag:**
 Nærværende opfindelse angår en inddækning (9) til et ovenlysvindue (1). Inddækningen (9) er fremstillet ud i et stykke og omfatter et randområde (10), der har en form som omgivende tagplader (6), og som kan monteres samtidig med tagpladernes montage ved hjælp af skruer, som passerer ned i den underliggende lægtekonstruktion. Inddækningen (9) omfatter tillige en opstående flange (11), hvorpå ovenlyset (1) er monteret.



Liste over registrerede brugsmodeller, hvori der er anmodet om prøvning eller udslettelse. Listen er i publiceringsnummerorden. Afgørelserne vil blive publiceret, når de foreligger.

Anmodning om prøvning

- (51) **Int.Cl.⁷:** B 25 D 1/00
(10) **Publicerings nr:** DK 2004 00286 U3
(21) **Ansøgningsnr:** BA 2004 00286
(22) **Indleveringsdag:** 2004-11-16
(45) **Registreringsdato:** 2005-01-28
- (73) **Indehaver:**
Klaus Forsberg, c/o Sprehn A/S, Islevdalvej 154, 2610 Rødovre, Danmark

Anmodning fremsat af:

Peddinghaus Handwerkzeuge Vertriebs GmbH, Brunnenstrasse 10a, D-58285 Gevelsberg, Tyskland

- (54) **Benævnelse:**
Murerhammerhoved

Anmodning om prøvning

- (51) **Int.Cl.⁷:** A 23 L 2/54 F 17 C 1/00
(10) **Publicerings nr:** DK 2004 00176 U3
(21) **Ansøgningsnr:** BA 2004 00176
(22) **Indleveringsdag:** 2004-06-18
(45) **Registreringsdato:** 2004-08-13
- (73) **Indehaver:**
Anatoly Anatolievich Kutyevev, ul. Akademika Vargi, d.5, kv. 194, RU-117133 Moskva, Russiske Føderation

Anmodning fremsat af:

Anatoly Anatolievich Kutyevev, ul. Akademika Vargi, d.5, kv. 194, RU-117133 Moskva, Russiske Føderation

- (54) **Benævnelse:**
Personlig indretning til fremstilling af skummende oxygencocktail samt oxygenbeholder dertil

Anmodning om udslettelse

- (51) **Int.Cl.⁶:** B 65 D 33/28
(10) **Publicerings nr:** DK 1996 00394
(21) **Ansøgningsnr:** BA 1996 00394
(22) **Indleveringsdag:** 1996-11-08
(45) **Registreringsdato:** 1997-04-28
- (73) **Indehaver:**
Johan Philip Trampe, Hellerupvej 51D, 2.tv., 2900 Hellerup, Danmark

Anmodning fremsat af:

Abena Consumer Products A/S, Industrivænget 30, 3400 Hillerød, Danmark

- (54) **Benævnelse:**
Skånsom lukkeanordning til affaldsposer
-

Fornyelse af brugsmodeller

Fornyelse af registreringer foretaget i medfør af lov nr.
130 af 26. februar 1992.

(10) Publ.nr.	Gyldig til	(10) Publ.nr.	Gyldig til
DK 1999 00152	2009-04-07		
DK 1999 00153	2009-04-08		
DK 1999 00157	2009-04-12		
DK 1999 00162	2009-04-16		
DK 1999 00164	2009-04-19		
DK 1999 00215	2009-05-27		
DK 2002 00096	2008-04-08		
DK 2002 00097	2008-04-08		
DK 2002 00106	2008-04-15		
DK 2002 00107	2008-04-17		
DK 2002 00109	2008-04-17		
DK 2002 00112	2008-04-22		
DK 2002 00113	2008-04-23		
DK 2002 00121	2008-04-27		
DK 2002 00129	2008-05-01		
DK 2002 00132	2008-05-03		
DK 2002 00133	2008-05-03		
DK 2002 00134	2008-05-03		
DK 2002 00139	2008-05-08		
DK 2002 00144	2008-05-13		
DK 2002 00145	2008-05-13		
DK 2002 00146	2009-06-16		
DK 2002 00152	2008-05-16		
DK 2002 00160	2008-05-22		
DK 2002 00161	2008-05-22		
DK 2003 00355	2008-05-01		

Navneregister

Indehaver/Frembringer	I/F	Klasse	Publ. type	Publ. nr.
ALZA CORPORATION	I	A 61 K 9/70	W	DK 2005 00030
ASTRAZENECA AB	I	B 65 D 83/04	U4	DK 2004 00209
BENKTZON, MARIA	F	B 65 D 83/04	U4	DK 2004 00209
BRUSCH, GITTE	F	B 23 K 3/00	U3	DK 2005 00031
BRUSCH, GUNNAR	I	B 23 K 3/00	U3	DK 2005 00031
BØLLING, HANS	F	G 07 C 1/30	U3	DK 2005 00056
BØLLING, HANS	I	G 07 C 1/30	U3	DK 2005 00056
CHRISTENSEN, BJARNE RIIS	F	A 01 K 27/00	U3	DK 2005 00029
CHRISTENSEN, BJARNE RIIS	I	A 01 K 27/00	U3	DK 2005 00029
EINARSSON, BALDVIN	F	A 63 B 53/00	U4	DK 2004 00290
EINARSSON, BALDVIN	I	A 63 B 53/00	U4	DK 2004 00290
GALE, ROBERT M.	F	A 61 K 9/70	W	DK 2005 00030
HARDI INTERNATIONAL A/S	I	B 60 T 7/20	U4	DK 2005 00009
HEDEGAARD, HENRIK	F	C 02 F 9/14	U4	DK 2004 00115
KONGSTED MASKINFABRIK APS	I	C 02 F 9/14	U4	DK 2004 00115
NEJSUM, LARS	F	B 60 T 7/20	U4	DK 2005 00009
NILSSON, THOMAS	F	B 65 D 83/04	U4	DK 2004 00209
OREBACK, MALIN	F	B 65 D 83/04	U4	DK 2004 00209
OSDOL, WILLIAM W. VAN	F	A 61 K 9/70	W	DK 2005 00030
SHAOLING, LI	F	A 61 K 9/70	W	DK 2005 00030
STEPIC, JANE	F	A 61 K 9/70	W	DK 2005 00030
STRANDBERG, STEFAN	F	B 65 D 83/04	U4	DK 2004 00209
SUOMEN REHU OY	I	A 23 K 1/18	U3	DK 2005 00061
SØE, JENS	F	A 01 K 1/02	U3	DK 2005 00052
TOLSTRUP, TYGE	F	E 04 D 13/14	Y6	DK 1998 00301
TRØLLUND MASKINSTATION APS	F	A 01 C 15/18	U3	DK 2005 00001
TRØLLUND MASKINSTATION APS	I	A 01 C 15/18	U3	DK 2005 00001
TYGE TOLSTRUP HOLDING APS	I	E 04 D 13/14	Y6	DK 1998 00301
UNIQ-LÆ APS	I	A 01 K 1/02	U3	DK 2005 00052
VENKATRAMAN, S. SUBRAMANIAN	F	A 61 K 9/70	W	DK 2005 00030
VIHOLAINEN, ESKO	F	A 23 K 1/18	U3	DK 2005 00061
WINTEC AQUA APS	I	B 01 D 33/48	U3	DK 2004 00334

Navneregister

Indehaver/Frembringer	I/F	Klasse	Publ.type	Publ.nr.
WORSØE, ULRIKKA HANSDATTER	F	A 47 J 43/07	U3	DK 2004 00337
WORSØE, ULRIKKA HANSDATTER	I	A 47 J 43/07	U3	DK 2004 00337