



PATENT- OG VAREMÆRKESTYRELSEN

Dansk Brugsmodel- tidende

Anvendte publikationskoder

W	sammendrag af almindeligt tilgængelig brugsmødelansøgning
U1	almindeligt tilgængelig brugsmødelansøgning uden prøvning
U3	registreret brugsmødel uden prøvning
U4	registreret brugsmødel med prøvning
Y3	registreret brugsmødel uden prøvning - efter U1
Y4	registreret brugsmødel med prøvning - efter U1 eller U3
Y5	ændret registreret brugsmødel uden prøvning - efter U3
Y6	ændret registreret brugsmødel med prøvning - efter U3 eller U4
Z5	ændret registreret brugsmødel uden prøvning - efter U1 eller Y3
Z6	ændret registreret brugsmødel med prøvning - efter U1 eller Y3 eller U1 og Y4

INDHOLD

Klasseregister	125
Brugsmødelregistreringer i publiceringsnummerorden(bilag)	126
Registrerede brugsmødeller, hvori der er anmodet om prøvning eller udslettelse, i publiceringsnummerorden	135
Fornyelse af registrerede brugsmødeller, i publiceringsnummerorden	136
Brugsmødelansøgninger, der er afslået, tilbagesøgt eller endelig henlagt, i ansøgningsnummerorden	137
Navneregister	138

Dansk Brugsmødel Tidende kan rekvireres som papirkopi for kr. 150 stk. på tlf. 43 50 85 35

Ansvarlig for redaktion: Keld Nymann Jensen
Udgives af Patent- og Varemærkestyrelsen, Helgeshøj Allé 81, 2630 Tåstrup, tlf. 43 50 80 00

ISSN 1602-6691

Klasseregister

Liste over almindeligt tilgængelige brugsmodelansøgninger og brugsmodelregistreringer ordnet efter klasser

Forsiderne til ansøgningerne og brugsmodelskrifterne indeholdende bibliografiske oplysninger, sammendrag og tegning m.m. kan ses i de efterfølgende bilag, hvor de står i publiceringsnummerorden.

(51) Klasse	Publ.type	(10) Publ.nr.	(51) Primær klasse
A 47 C 15/00	U3	DK 2004 00322	A 47 C 15/00
A 61 B 10/00	U3	DK 2003 00356	A 61 B 10/00
A 61 K 35/78	U3	DK 2005 00002	A 61 K 35/78
A 63 B 71/02	U3	DK 2004 00322	A 47 C 15/00
A 63 H 33/42	U3	DK 2004 00322	A 47 C 15/00
B 23 D 61/02	U3	DK 2005 00062	B 23 D 61/02
B 65 D 1/00	U3	DK 2005 00037	B 65 D 1/22
B 65 D 1/22	U3	DK 2005 00037	B 65 D 1/22
B 65 D 1/40	U3	DK 2005 00037	B 65 D 1/22
B 65 D 30/22	U3	DK 2003 00356	A 61 B 10/00
B 65 D 33/01	U3	DK 2003 00356	A 61 B 10/00
B 65 D 55/14	U3	DK 2005 00044	B 65 D 55/14
B 65 D 75/58	U3	DK 2005 00049	B 65 D 75/58
B 65 D 81/26	U3	DK 2003 00356	A 61 B 10/00
E 05 B 65/12	U3	DK 2005 00044	B 65 D 55/14
E 05 G 1/12	U3	DK 2005 00053	G 08 B 15/02
G 08 B 15/02	U3	DK 2005 00053	G 08 B 15/02

BRUGSMODELREGISTRERINGER

I

PUBLICERINGSNUMMERORDEN

(19) DANMARK

(10) DK 2003 00356 U3



(12) BRUGSMODELSKRIFT

Patent- og
Varemærkestyrelsen

(51) **Int.Cl. 7:** A 61 B 10/00 B 65 D 30/22 B 65 D 33/01 B 65 D 81/26
 (21) **Ansøgningsnr.:** BA 2003 00356
 (22) **Indleveringsdag:** 2003-12-18
 (24) **Løbedag:** 2003-12-18
 (41) **Alm. tilg. dato:** 2005-03-18
 (45) **Registreringsdato:** 2005-04-08
 (45) **Publiceringsdato:** 2005-04-08

(73) **Brugsmodeleindehaver:**
 Jette Nørrelund Larsen, Lindevang 12, 2660 Brøndby Strand, Danmark

(72) **Frembringer:**
 Jette Nørrelund Larsen, Lindevang 12, 2660 Brøndby Strand, Danmark

(74) **Fuldmægtig:**
 Chas. Hude A/S, H.C. Andersens Boulevard 33, 1780 København V, Danmark

(54) **Benævnelse:**
 Prøveudtagningspose

(57) **Sammendrag:**

Ved en kendt pose (1) til skylning og slyngning af madvarer sikres en separering af madvarer og skyllevand ved slyngning af posen.

Det har gennem længere tid været et problem at udtage urinprøver fra småbørn. Der er derfor opstået et behov for på en sikker måde at kunne udtage en urinprøve fra børn, som bruger ble, især pigebørn, hvor prøveudtagningen kan ske uden nævneværdig kontaminering af prøven.

Frembringelsen angår anvendelse af en pose (1) til skylning og slyngning af madvarer, hvor posen benyttes til opsamling af urin fra en ble, idet bleen ved bleskift på et barn anbringes i posen (1), fortrinsvis med den absorberende side af bleen vendt mod posens bund (8), hvor posen med indhold efter anbringelsen slynges rundt, hvorved der sker en opsamling af urinen fra bleen i et separationskammer (6) eller et underkammer af posen (1).

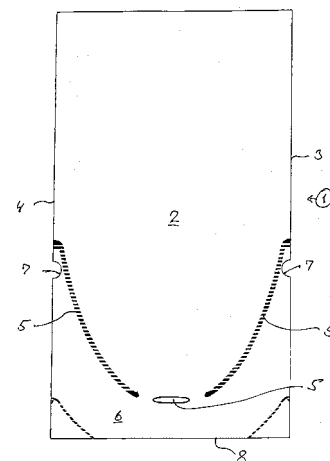


Fig. 1

(19) DANMARK

(10) DK 2004 00322 U3



(12) BRUGSMODELSKRIFT

Patent- og
Varemærkestyrelsen

(51) **Int.Cl. 7:** A 47 C 15/00 A 63 B 71/02 A 63 H 33/42
(21) **Ansøgningsnr.:** BA 2004 00322
(22) **Indleveringsdag:** 2004-12-14
(24) **Løbedag.:** 2004-12-14
(41) **Alm. tilg. dato:** 2005-04-08
(45) **Registreringsdato:** 2005-04-08
(45) **Publiceringsdato:** 2005-04-08

(73) **Brugsmodeleindehaver:**
Prang & Stokbro ApS, Buggesgårdvej 69, 8260 Viby J, Danmark

(72) **Frembringer:**
Charlotte Prang, Buggesgårdvej 69, 8260 Viby J, Danmark

(54) **Benævnelse:**
Element til have og park, idræts- og legeanlæg, samt møbel

(57) **Sammendrag:**
Et element til have og park, idræts og legeanlæg samt møbel, der er dobbelt krumt og som i formen er forskelligt oppe, nede, højre og venstre, men passer sammen i enderne og derfor kan kombineres på mange måder, og via sin udformning har mange anvendelsesmuligheder indenfor flere forskellige områder. Elementet kan produceres i forskellige materialer og størrelser alt efter anvendelsesområde.



(19) DANMARK

(10) DK 2005 00002 U3



(12) BRUGSMODELSKRIFT

Patent- og
Varemærkestyrelsen

-
- (51) **Int.Cl.7:** A 61 K 35/78
(21) **Ansøgningsnr.:** BA 2005 00002
(22) **Indleveringsdag:** 2005-01-03
(24) **Løbedag.:** 2005-01-03
(41) **Alm. tilg. dato:** 2005-04-08
(45) **Registreringsdato:** 2005-04-08
(45) **Publiceringsdato:** 2005-04-08
- (73) **Brugsmodeleindehaver:**
Paul Kleefeld, Upsalagade 7, 5., 1., 2100 København Ø, Danmark
- (72) **Frembringer:**
Paul Kleefeld, Upsalagade 7, 5., 1., 2100 København Ø, Danmark
-

- (54) **Benævnelse:**
Flydende urteekstrakt/kosttilskud

- (57) **Sammendrag:**

Frembringelsen er et ekstrakt baseret på forskellige lægeurter, som styrker det humane immunsystem, nedsætter kolesteroleet i blodet, modvirker forkølelse/influenza m.m.

Alle indholdsstoffer er kendte og uskadelige.

Ekstraktet (1 liter) består af

300 gr. Hvidløg *Allium sativum*
25 gr. Kamilleblomst *Matricaria recutita* (hele)
25 gr. Hyldeblomst *Sambucus nigra* (hele)
25 gr. Pebermynte *Metha peperita*
25 gr. Anis *Pimpinella anisum* (hele)
10 gr. Lungeurt *Pumonaria officinalis*
10 gr. Lindeblomst *Tilia cordata*
10 gr. Basilikum *Ocimum basilicum*
1 liter Alkohol (37% voll eller mere)
25 gr. Honning

og er fremkommet ved at ingredienserne knuses og blandes sammen, tilsættes 1 liter alkohol (min. 37% vol), sættes på køl i en tillukket beholder i 20 dage. Filtreres under pres, tilsættes honning og sættes på køl i yderligere 10 dage. Koncentratet er klar til indtagelse i små mængder eller kan coates i gelatinekapsler. Alle indholdsstoffer er velkendte og uskadelige.

(19) DANMARK

(10) DK 2005 00037 U3



(12) BRUGSMODELSKRIFT

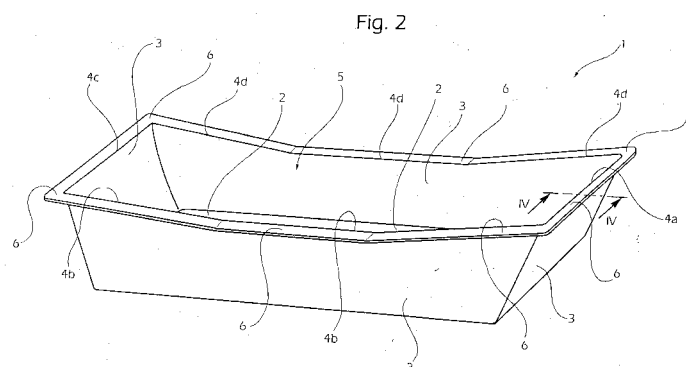
Patent- og
Varemærkestyrelsen

- (51) **Int.Cl. 7:** B 65 D 1/22 B 65 D 1/00 B 65 D 1/40
 (21) **Ansøgningsnr.:** BA 2005 00037
 (22) **Indleveringsdag:** 2005-02-04
 (24) **Løbedag:** 2005-02-04
 (41) **Alm. tilg. dato:** 2005-04-08
 (45) **Registreringsdato:** 2005-04-08
 (45) **Publiceringsdato:** 2005-04-08
- (30) **Prioritetsoplysninger:**
2004-02-09 IT TO2004U00015
- (73) **Brugsmodelindehaver:**
Europack S.p.A., Zona Industriale Mazzocchio, I-04014 Pontinia (Latina), Italien
- (72) **Frembringer:**
Fabio Di Scanno, Via Cervini 14, I-03020 Giuliano Di Roma (Frosinone), Italien
- (74) **Fuldmægtig:**
Zacco Denmark A/S, Hans Bekkevolds Allé 7, 2900 Hellerup, Danmark

(54) **Benævnelse:**
Fødevarerbeholder

(57) **Sammendrag:**
Beholderen (1) omfatter:

- en bundvæg (2), der er egnet til at fungere som base for beholderen (1); og
- en sidevæg (3), der udstrækker sig langs bundvæggen (2)'s omkreds, som øverst definerer en mund (5), der afgrænses af den øvre, åbne omkreds (4a, 4b, 4c og 4d) på beholderen (1)'s sidevæg (3), og som har en øvre rand (6), der er udformet som en udragende flange i forbindelse med mindst to modsatte sider af beholderen. Den rand (6), der er udformet som en udragende flange, har en sådan tredimensional udvikling, at den i det mindste delvist strækker sig ud over det plan (7), der er parallelt med bundvæggen (2), og som befinder sig i en afstand fra denne bundvæg, der svarer til den minimale overløbshøjde, som bestemmes af sidevæggen (3).



(19) DANMARK

(10) DK 2005 00044 U3



(12) BRUGSMODELSKRIFT

Patent- og
Varemærkestyrelsen

(51) **Int.Cl. 7:** B 65 D 55/14 E 05 B 65/12
 (21) **Ansøgningsnr.:** BA 2005 00044
 (22) **Indleveringsdag:** 2005-02-10
 (24) **Løbedag:** 2005-02-10
 (41) **Alm. tilg. dato:** 2005-04-08
 (45) **Registreringsdato:** 2005-04-08
 (45) **Publiceringsdato:** 2005-04-08

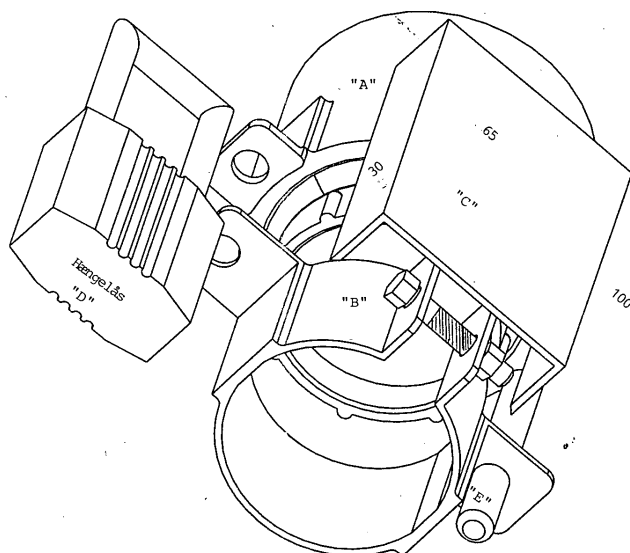
(73) **Brugsmodelindehaver:**
 Nils Kjærgaard, Blokken 36, 3460 Birkerød, Danmark

(72) **Frembringer:**
 Nils Kjærgaard, Blokken 36, 3460 Birkerød, Danmark

(54) **Benævnelse:**
 Tyverisikring til montering på tanke m. fyringsolie

(57) **Sammendrag:**

Frembringelsen vedrører en afspærringsanordning til montering på påfyldningsrør med skruelåg på tanke med flydende indhold. Konstruktionen er ny ved lukket cirkulær stålmuffe og stålmanchet, der med hængelås og styrestang aflåser og afspærrer skruelåg på påfyldningsrør. Stålmanchettens bolt og møtrik afskærmet med U-profil af stål, for at forhindre ituslåning ved uvedkomment forsøg på adgang til skruelåg for tyveri af flydende indhold i tank.



(19) DANMARK

(10) DK 2005 00049 U3



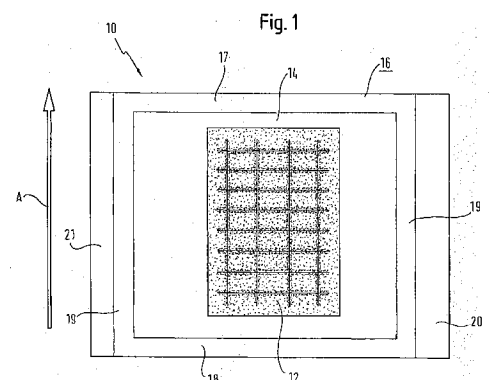
(12) BRUGSMODELSKRIFT

Patent- og
Varemærkestyrelsen

- (51) **Int.Cl.7:** B 65 D 75/58
 (21) **Ansøgningsnr.:** BA 2005 00049
 (22) **Indleveringsdag:** 2005-02-14
 (24) **Løbedag:** 2001-08-28
 (41) **Alm. tilg. dato:** 2005-02-14
 (45) **Registreringsdato:** 2005-04-08
 (45) **Publiceringsdato:** 2005-04-08
- (67) **Reg. er en forgrening fra europæisk pat. ans. nr.:**
01119757.1
- (73) **Brugsmodelindehaver:**
Kraft Foods R & D, Inc., Unterbiberger Strasse 15, 81737 München, Tyskland
- (72) **Frembringer:**
Ron Exner, Ichoring 22, DE 82057 Icking, Tyskland
Olav Dagestad, Kloffterhagen 63, NO 1067 Oslo, Norge
Cyril Mace, Albrechtstrasse 24, DE 80636 München, Tyskland
- (74) **Fuldmægtig:**
Internationalt Patent-Bureau A/S, Høje Taastrup Boulevard 23, 2630 Taastrup, Danmark

- (54) **Benævnelse:**
Emballage til emballering af fødevarer

- (57) **Sammendrag:**
 En emballage til emballering af overordnet blokformede fødevarer (12) omfatter et overordnet rektangulært ark af fladt, foldbart emballeringsmateriale (10) med en indre og ydre overflade, hvor arket omfatter et centralt legemeafsnit (14) til indkapsling af top-, bund-, side-, front- og bagoverfladerne af den blokformede fødevarer (12), et rammeformet forseglingsafsnit (16) indkapslende legemeafsnittet (14) til forsegling af emballagen og omfattende et frontafsnit (16), et bagafsnit (18) og to sideafsnit (19) og mindst et fligafsnit (20, 21) tilstødende mindst den ene af sideafsnittene (19) af forseglingsafsnittet (16), hvor emballagen foldes omkring fødevarer (12), således at legemeafsnittet (14) indkapsler fødevarer (12) med den indre overflade af arket (10) rettet mod fødevarer (12), hvor den indre overflade af det ene af sideafsnittene (19) af forseglingsafsnittet (16) ligger an mod den indre overflade af det andet af sideafsnittene (19) af forseglingsafsnittet (16) og en forsegling dannet langs frontafsnittet (17), bagafsnittet (18) og sideafsnittene (19) af forseglingsafsnittet (16), henholdsvis, hvor den indre overflade af fligafsnittet (20, 21) og den ydre overflade af fligafsnittet (20, 21) er tilgængelig.



(19) DANMARK

(10) DK 2005 00053 U3



(12) BRUGSMODELSKRIFT

Patent- og
Varemærkestyrelsen

(51) **Int.Cl. 7:** E 05 G 1/12 G 08 B 15/02
 (21) **Ansøgningsnr.:** BA 2005 00053
 (22) **Indleveringsdag:** 2005-02-23
 (24) **Løbedag:** 2005-02-23
 (41) **Alm. tilg. dato:** 2005-04-08
 (45) **Registreringsdato:** 2005-04-08
 (45) **Publiceringsdato:** 2005-04-08

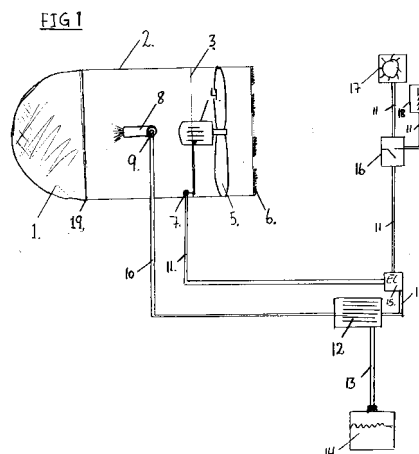
(73) **Brugsmodelindehaver:**
 Tommas Kisbye, Pallundansvej 15, 6800 Varde, Danmark
 Jesper Lauridsen, Gellerupvej 3, 6800 Varde, Danmark

(72) **Frembringer:**
 Jesper Lauridsen, Gellerupvej 3, 6800 Varde, Danmark

(54) **Benævnelse:**
 Skummaskine til tyverisikring

(57) **Sammendrag:**

Denne frembringelse angår tyverisikring af udendørsarealer eller store indendørsarealer, vha. en skummaskine. Desuden kan mindre modeller bruges til sikring af f.eks. lastrum. Skummaskine til tyverisikring består af et rør med en blæser i den ene ende og en vidmasket stofsok i den anden, derimellem sidder en dysse som puster en blanding af skumkoncentrat og vand ind i luftstrømmen genereret af blæseren. Luftstrømmen bærer vandet videre ind i sokken, som derved danner store mængder skum. En pumpe og et blandingsbatteri sørger for skumkoncentrattilførslen. Vandet kan tages fra forsyningsnettet eller fra en beholder mens skumkoncentratet opbevares i en beholder for sig selv. Blandingsbatteriet sørger for det korrekte forhold mellem vand og skumkoncentrat. Maskinen sikres en konstant strømforsyning. Det nye ved frembringelsen er, at sikringen består af skum mod tidligere røg. Skummaskine til tyverisikring gør det muligt at sikre på en række områder, hvor det ikke før har været muligt. Skum gør det særdeles vanskeligt at stjæle de sikrede effekter, da det besværliggør både flugtmulighederne samt selve gennemførslen af tyveriet.



(19) DANMARK

(10) DK 2005 00062 U3



(12) BRUGSMODELSKRIFT

Patent- og
Varemærkestyrelsen

- (51) **Int.Cl. 7:** B 23 D 61/02
 (21) **Ansøgningsnr.:** BA 2005 00062
 (22) **Indleveringsdag:** 2005-03-02
 (24) **Løbedag.:** 2005-03-02
 (41) **Alm. tilg. dato:** 2005-04-08
 (45) **Registreringsdato:** 2005-04-08
 (45) **Publiceringsdato:** 2005-04-08
- (30) **Prioritetsoplysninger:**
 2005-01-19 ES 200500106
- (73) **Brugsmodelindehaver:**
 Herramientas Preziss, S.L., Poligono Industrial Les Pedreres Nave A1, ES-08390 Montgat (Barcelona), Spanien
- (72) **Frembringer:**
 Pedro Farrarons Losse, Calle Valencia 11-13, ES-08391 Tiana (Barcelona), Spanien
- (74) **Fuldmægtig:**
 Awapatent A/S, Tegholm Allé 13, 4. sal, 2450 København SV, Danmark

- (54) **Benævnelse:**
 Klinge til rundsav

(57) **Sammendrag:**

Den foreliggende frembringelse angår en klinge til en rundsav af samme type som dem der langs periferien indeholder en flerhed af tænder forsynet med deres respektive små skærende plader, som kan antage forskellige konfigurationer. Klingen er ny ved, at tænderne på samme klinge kan være udstyret med små skærende plader af forskellig beskaffenhed, en del af disse af polykrystallinsk diamant og den resterende del af wolframcarbide, jævnt fordelt.

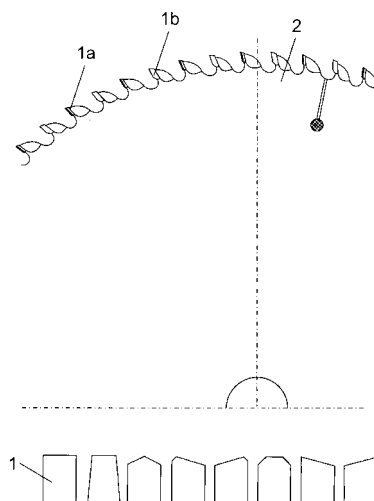


Fig. 1

Liste over registrerede brugsmodeller, hvori der er anmodet om prøvning eller udslettelse. Listen er i publiceringsnummerorden. Afgørelserne vil blive publiceret, når de foreligger.

Anmodning om udslettelse

- (51) **Int.Cl.7:** E 02 B 15/04
(10) **Publicerings nr:** DK 2004 00124 Y4
(21) **Ansøgningsnr:** BA 2004 00124
(22) **Indleveringsdag:** 2004-04-07
(45) **Registreringsdato:** 2004-07-09
- (73) **Indehaver:**
Bent Larsen, Wallgreninkatu 22, FI-06100 Porvoo, Finland

Anmodning fremsat af:

Desmi A/S, Tagholm 1, 9400 Nørresundby, Danmark

- (54) **Benævnelse:**
Opsamlingsindretning til olieopsamler
-

Fornyelse af brugsmodeller

Fornyelse af registreringer foretaget i medfør af lov nr. 130 af 26. februar 1992.

(10) Publ.nr.	Gyldig til	(10) Publ.nr.	Gyldig til
DK 1999 00119	2009-03-16		
DK 1999 00126	2009-03-19		
DK 1999 00132	2009-03-22		
DK 1999 00151	2009-04-06		
DK 1999 00170	2009-04-20		
DK 2002 00076	2008-03-19		
DK 2002 00077	2008-03-21		
DK 2002 00081	2008-03-22		
DK 2002 00082	2008-03-22		
DK 2002 00084	2008-03-22		
DK 2002 00098	2008-04-10		
DK 2002 00167	2008-05-29		

**Liste over brugsmodelansøgninger, der er afslåede.
Listen er i ansøgningsnummerorden.**

- (51) **Int.Cl.⁷:** C 12 N 15/86
(21) **Ansøgningsnr.:** BA 2004 00294
(22) **Indleveringsdag:** 2004-11-24
(24) **Løbedag.:** 2001-11-22
(45) **Publiceringsdato:** 2005-04-08
- (30) **Prioritetsoplysninger:**
2000-11-23 DK PA 2000 01764
- (71) **Ansøger:**
Bavarian Nordic A/S, Bøgeskovvej 9, 3490 Kvistgård, Danmark
- (54) **Benævnelse:**
Modificeret variant af vaccinia virus Ankara
-

Navneregister

Indehaver/Frembringer	I/F	Klasse	Publ.type	Publ.nr.
DAGESTAD, OLAV	F	B 65 D 75/58	U3	DK 2005 00049
EUROPACK S.P.A.	I	B 65 D 1/22	U3	DK 2005 00037
EXNER, RON	F	B 65 D 75/58	U3	DK 2005 00049
HERRAMIENTAS PREZISS, S.L.	I	B 23 D 61/02	U3	DK 2005 00062
KISBYE, TOMMAS	I	G 08 B 15/02	U3	DK 2005 00053
KJÆRGAARD, NILS	F	B 65 D 55/14	U3	DK 2005 00044
KJÆRGAARD, NILS	I	B 65 D 55/14	U3	DK 2005 00044
KLEEFELD, PAUL	F	A 61 K 35/78	U3	DK 2005 00002
KLEEFELD, PAUL	I	A 61 K 35/78	U3	DK 2005 00002
KRAFT FOODS R & D, INC.	I	B 65 D 75/58	U3	DK 2005 00049
LARSEN, JETTE NØRRELUND	F	A 61 B 10/00	U3	DK 2003 00356
LARSEN, JETTE NØRRELUND	I	A 61 B 10/00	U3	DK 2003 00356
LAURIDSEN, JESPER	F	G 08 B 15/02	U3	DK 2005 00053
LAURIDSEN, JESPER	I	G 08 B 15/02	U3	DK 2005 00053
LOSSE, PEDRO FARRARONS	F	B 23 D 61/02	U3	DK 2005 00062
MACE, CYRIL	F	B 65 D 75/58	U3	DK 2005 00049
PRANG & STOKBRO APS	I	A 47 C 15/00	U3	DK 2004 00322
PRANG, CHARLOTTE	F	A 47 C 15/00	U3	DK 2004 00322
SCANNO, FABIO DI	F	B 65 D 1/22	U3	DK 2005 00037