



PATENT- OG VAREMÆRKESTYRELSEN

# Dansk Brugsmodel- tidende

## Anvendte publikationskoder

W	sammendrag af almindeligt tilgængelig brugsmødelansøgning
U1	almindeligt tilgængelig brugsmødelansøgning uden prøvning
U3	registreret brugsmødel uden prøvning
U4	registreret brugsmødel med prøvning
Y3	registreret brugsmødel uden prøvning - efter U1
Y4	registreret brugsmødel med prøvning - efter U1 eller U3
Y5	ændret registreret brugsmødel uden prøvning - efter U3
Y6	ændret registreret brugsmødel med prøvning - efter U3 eller U4
Z5	ændret registreret brugsmødel uden prøvning - efter U1 eller Y3
Z6	ændret registreret brugsmødel med prøvning - efter U1 eller Y3 eller U1 og Y4

## INDHOLD

Klasseregister .....	95
Almindeligt tilgængelige brugsmødelansøgninger(bilag) .....	96
Brugsmødelregistreringer i publiceringsnummerorden(bilag) .....	98
Fornyelse af registrerede brugsmødel, i publiceringsnummerorden .....	108
Navneregister .....	109

Dansk Brugsmødel Tidende kan rekvireres som papirkopi for kr. 150 stk. på tlf. 43 50 85 35

Ansvarlig for redaktion: Keld Nymann Jensen  
Udgives af Patent- og Varemærkestyrelsen, Helgeshøj Allé 81, 2630 Tåstrup, tlf. 43 50 80 00

ISSN 1602-6691

## Klasseregister

Liste over almindeligt tilgængelige brugsmodelansøgninger og brugsmodelregistreringer ordnet efter klasser

Forsiderne til ansøgningerne og brugsmodelskrifterne indeholdende bibliografiske oplysninger, sammendrag og tegning m.m. kan ses i de efterfølgende bilag, hvor de står i publiceringsnummerorden.

(51) Klasse	Publ.type	(10) Publ.nr.	(51) Primær klasse
A 24 F 19/00	U3	DK 2005 00022	A 24 F 19/00
A 45 B 17/00	U3	DK 2005 00017	E 04 H 12/22
A 45 B 25/00	U3	DK 2005 00017	E 04 H 12/22
A 47 B 45/00	U3	DK 2003 00326	A 47 B 46/00
A 47 B 46/00	U3	DK 2003 00326	A 47 B 46/00
A 47 G 9/00	U3	DK 2003 00351	A 47 G 9/00
A 47 J 44/02	W	DK 2005 00058	A 47 J 44/02
A 62 C 31/00	U3	DK 2005 00045	A 62 C 31/00
A 63 D 13/00	U3	DK 2005 00050	A 63 F 7/40
A 63 F 7/22	U3	DK 2005 00050	A 63 F 7/40
A 63 F 7/40	U3	DK 2005 00050	A 63 F 7/40
A 63 F 11/00	U3	DK 2005 00050	A 63 F 7/40
B 25 H 5/00	U3	DK 2003 00326	A 47 B 46/00
B 30 B 9/02	U3	DK 2005 00014	B 30 B 9/02
B 62 B 1/12	U3	DK 2005 00032	B 62 B 1/12
E 01 F 13/00	U3	DK 2005 00022	A 24 F 19/00
E 04 F 13/00	U3	DK 2004 00341	E 04 F 13/00
E 04 F 13/02	U3	DK 2004 00341	E 04 F 13/00
E 04 F 13/04	U3	DK 2004 00341	E 04 F 13/00
E 04 F 13/08	U3	DK 2004 00341	E 04 F 13/00
E 04 H 12/22	U3	DK 2005 00017	E 04 H 12/22

BRUGSMODELANSØGNINGER

I

PUBLICERINGSNUMMERORDEN

(19) DANMARK

(10) DK 2005 00058 W



## (12) BRUGSMODELANSØGNING

Patent- og  
Varemærkestyrelsen

Almindeligt tilgængelig

- (51) **Int.Cl. 7:** A 47 J 44/02  
 (21) **Ansøgningsnr.:** BA 2005 00058  
 (22) **Indleveringsdag:** 2005-02-25  
 (24) **Løbedag:** 2005-02-25  
 (41) **Alm. tilg. dato:** 2005-02-25  
 (45) **Publiceringsdato:** 2005-03-11
- (71) **Brugsmodelansøger:**  
 A/S Wodschow & Co., Industrisvinget 6, 2605 Brøndby, Danmark
- (72) **Frembringer:**  
 Michael Surland Olsen, Smørumnedrevej 42, 2765 Smørum, Danmark  
 Thomas Hau Knudsen, Nordvestvej 6, 3400 Hillerød, Danmark  
 Arvid Kiertzner, Pile Alle 17B 4 th, 2000 Frederiksberg, Danmark
- (74) **Fuldmægtig:**  
 Zacco Denmark A/S, Hans Bekkevolds Allé 7, 2900 Hellerup, Danmark

- (54) **Benævnelse:**  
 En røremaskine

- (57) **Sammendrag:**

Opfindelsen angår en røremaskine, der omfatter en hukommelse hvormed den omrøringsproces, der skal udføres for et givet materiale i røreskålen, kan udføres automatisk under anvendelse af værdier for røreværkets hastighed o.lign., der lagres i hukommelsen under forløbet af en første, manuelt styret omrøringsproces, der udføres én enkelt gang for det givne materiale.

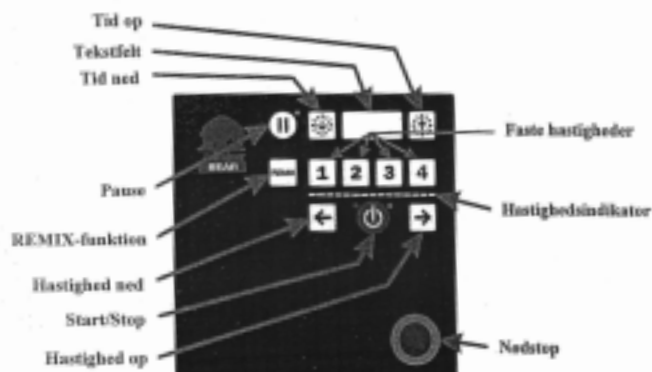


Fig. 2.

BRUGSMODELREGISTRERINGER

I

PUBLICERINGSNUMMERORDEN

(19) DANMARK

(10) DK 2003 00326 U3



## (12) BRUGSMODELSKRIFT

Patent- og  
Varemærkestyrelsen

(51) **Int.Cl.7:** A 47 B 46/00 A 47 B 45/00 B 25 H 5/00  
 (21) **Ansøgningsnr.:** BA 2003 00326  
 (22) **Indleveringsdag:** 2003-11-28  
 (24) **Løbedag:** 2003-11-28  
 (41) **Alm. tilg. dato:** 2005-02-28  
 (45) **Registreringsdato:** 2005-03-11  
 (45) **Publiceringsdato:** 2005-03-11

(73) **Brugsmodelindehaver:**  
Bent Nielsen, Vongevej 30, 7160 Tørring, Danmark

(72) **Frembringer:**  
Bent Nielsen, Vongevej 30, 7160 Tørring, Danmark

(54) **Benævnelse:**  
Fralæggehylde

(57) **Sammendrag:**

Frembringelsen angår en *fralæggehylde* til montering i forbindelse med arbejdsplaner / arbejdsborde, hvor man sædvanligvis ikke har nogen fralæggeplads og derfor lægger arbejdsredskaber / materialer op på arbejdsplanet med det resultat, at det roder og brugeren har mindre friareal til arbejdsopgaven.

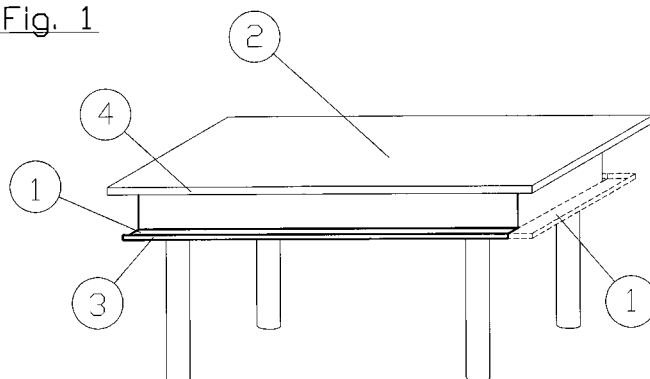
*Fralæggehylde(n)* placeres under arbejdsplanet og kanten af *fralæggehylde(n)* følger arbejdsplanet's periferi på en eller flere sider, alt efter antal *fralæggehylde(r)*.

*Fralæggehylde(n)*'s aflæggeflade kan forskydes i bredden og dennes opkant kan bruges til at holde ting på aflæggefladen på plads eller til ophæng af værktøj m.v.

*Fralæggehylde(n)*'s aflæggeflade kan vinkles i forhold til arbejdsplanet's arbejdsflade, således tilpasses de enkelte opgaver.

*Fralæggehylde(n)* følger bordpladen op og ned, såfremt der er tale om et højdeindstilligt arbejdsbord.

Fig. 1



(19) DANMARK

(10) DK 2003 00351 U3



(12) BRUGSMODELSKRIFT

Patent- og  
Varemærkestyrelsen

- (51) **Int.Cl. 7:** A 47 G 9/00  
(21) **Ansøgningsnr.:** BA 2003 00351  
(22) **Indleveringsdag:** 2003-12-13  
(24) **Løbedag.:** 2003-12-13  
(41) **Alm. tilg. dato:** 2005-03-11  
(45) **Registreringsdato:** 2005-03-11  
(45) **Publiceringsdato:** 2005-03-11
- (73) **Brugsmodelindehaver:**  
Lisbeth Friis, Havneparken 2, 7100 Vejle, Danmark
- (72) **Frembringer:**  
Lisbeth Friis, Havneparken 2, 7100 Vejle, Danmark

- (54) **Benævnelse:**  
Aflastende siddepude til personer med smerter omkring halebenet samt lænde- og nakkesmerter

- (57) **Sammendrag:**

Aflastende siddepude til personer, der har smerter f.eks. fra nakke, lænd, hale- og skamben. Puden er fremadskrående med en udsparring der er bredere bagtil end fortil. Det er denne udsparring, i kombination med den skrå siddevinkel, som fremkommer af pudens fremadskrående vinkel, der sikrer maximal aflastning. Pga. udsparringen opnår man både bevarelse af ryggens naturlige krumninger samt aflastning omkring hale- og skamben. Udsparringen i siddepuden er udformet således at der ikke er noget tryk fortil ved hverken skamben eller ved halebenet. Skamben og halebenet er således "frit svævende" i puden.





(19) DANMARK

(10) DK 2004 00341 U3



(12) BRUGSMODELSKRIFT

Patent- og  
Varemærkestyrelsen

(51) **Int.Cl.7:** E 04 F 13/00 E 04 F 13/02 E 04 F 13/04 E 04 F 13/08  
 (21) **Ansøgningsnr.:** BA 2004 00341  
 (22) **Indleveringsdag:** 2004-12-30  
 (24) **Løbedag:** 2004-12-30  
 (41) **Alm. tilg. dato:** 2005-03-11  
 (45) **Registreringsdato:** 2005-03-11  
 (45) **Publiceringsdato:** 2005-03-11

(73) **Brugsmodelindehaver:**  
Aktieselskabet Presenco, Jernet 3, 6000 Kolding, Danmark

(72) **Frembringer:**  
Jens Lorents Poulsen, Baldersvej 59, 6040 Egtved, Danmark

(74) **Fuldmægtig:**  
Holme Patent A/S, Vesterbrogade 20, 1620 København V, Danmark

(54) **Benævnelse:**  
Midlertidig væg

(57) **Sammendrag:**

Midlertidig væg (1;19) til delvist eller helt at opdele et rum (14), hvor væggen (1;19) omfatter mindst én fleksibel dug (2) med et øvre område (4) og et nedre område (5), og med en udstrækningsretning fra toppen (15) af rummet (14) mod bunden (17) af rummet (14), ophængningsmidler (15,18;20,21) til at ophænge dugen (2) i rummet, mindst én til dugen (2) fastgjort roterbar oprulningsaksel (3), der strækker sig på tværs af dugens (2) udstrækningsretning, og midler til at rotere (6,7,8,9;22,23,24,25,26,27,28) oprulningsakslen (3). Oprulningsakslen (3) vil således komme til at fungere som afstiver i den midlertidige væg, således at det fordelagtigt undgås, at den nedre del af dugen buer, og dermed at den midlertidige væg (1;19) ikke optimalt opdeler rummet. Samtidig forhindres oprulningsakslen (3) i at bue og således fra at gå i baglås.

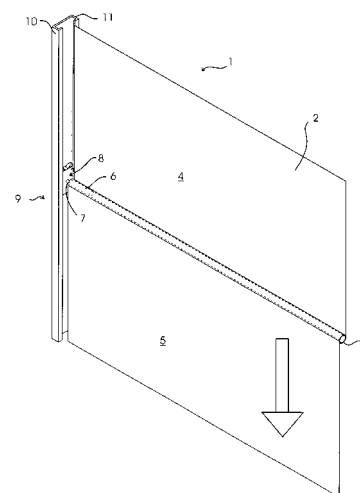


Fig. 1

(19) DANMARK

(10) DK 2005 00014 U3



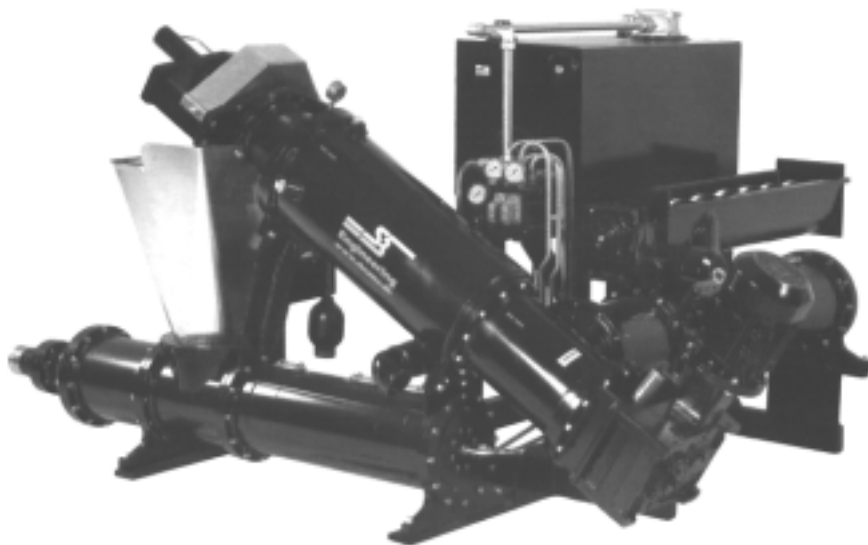
(12) BRUGSMODELSKRIFT

Patent- og  
Varemærkestyrelsen

- (51) **Int.Cl. 7:** B 30 B 9/02  
(21) **Ansøgningsnr.:** BA 2005 00014  
(22) **Indleveringsdag:** 2005-01-13  
(24) **Løbedag.:** 2005-01-13  
(41) **Alm. tilg. dato:** 2005-03-11  
(45) **Registreringsdato:** 2005-03-11  
(45) **Publiceringsdato:** 2005-03-11
- (73) **Brugsmodeleindehaver:**  
Søren Brams, Hvamvej 58, 9620 Aalestrup, Danmark
- (72) **Frembringer:**  
Søren Brams, Hvamvej 58, 9620 Aalestrup, Danmark

- (54) **Benævnelse:**  
Skruepresser med tvangsfødeudstyr til opkoncentrering af tørstofindhold i slamprodukter samt gylle

- (57) **Sammendrag:**  
Denne frembringelse angår en El eller hydraulisk drevet skruepresser til brug i forbindelse med opkoncentrering af tørstofindhold i forskellige materialer. Det nye ved frembringelsen er at skruepresseren er udformet så den kan fødes med en hydraulisk pumpe og at tørstoffdelen kan trykkes til container eller oplagsplads i et lukket system.



(19) DANMARK

(10) DK 2005 00017 U3



(12) BRUGSMODELSKRIFT

Patent- og  
Varemærkestyrelsen

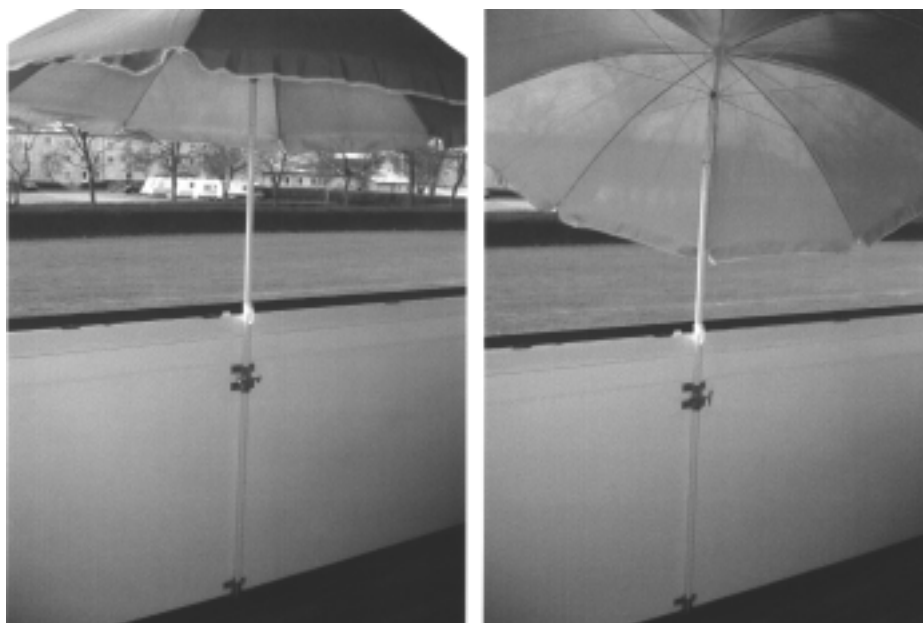
(51) **Int.Cl. 7:** E 04 H 12/22 A 45 B 17/00 A 45 B 25/00  
(21) **Ansøgningsnr.:** BA 2005 00017  
(22) **Indleveringsdag:** 2005-01-17  
(24) **Løbedag.:** 2005-01-17  
(41) **Alm. tilg. dato:** 2005-03-11  
(45) **Registreringsdato:** 2005-03-11  
(45) **Publiceringsdato:** 2005-03-11

(73) **Brugsmodeleindehaver:**  
Henrik Kjeldsen, Slotsvænget 9, 7500 Holstebro, Danmark

(72) **Frembringer:**  
Henrik Kjeldsen, Slotsvænget 9, 7500 Holstebro, Danmark

(54) **Benævnelse:**  
Væg hængt parasolholder til altaner/halvmure

(57) **Sammendrag:**  
Denne frembringelse angår en parasolholder til brug på altaner.  
Det nye ved frembringelsen er, at dette beslag monteres på ydermure af altaner eller halvmure, og er nem at betjene og fylder derfor ingen ting på altanen.  
Beslaget er todelt hvoraf øverste del er et rør beslag med 2 stille skruer, som holder parasollens stang ved at sætte den i og stramme skruerne til. Nederste del er ligeså et rør beslag med en bundprop i, så parasollen kan styres og ikke falder igennem.



(19) DANMARK

(10) DK 2005 00022 U3



(12) BRUGSMODELSKRIFT

Patent- og  
Varemærkestyrelsen

- (51) **Int.Cl. 7:** A 24 F 19/00 E 01 F 13/00  
(21) **Ansøgningsnr.:** BA 2005 00022  
(22) **Indleveringsdag:** 2005-01-19  
(24) **Løbedag.:** 2005-01-19  
(41) **Alm. tilg. dato:** 2005-03-11  
(45) **Registreringsdato:** 2005-03-11  
(45) **Publiceringsdato:** 2005-03-11
- (73) **Brugsmodelindehaver:**  
Ole Lindahls Tegnestue ApS, Store Søndervoldstræde 9, 3., 1419 København K, Danmark
- (72) **Frembringer:**  
Ole Lindahl, Løvenborg Alle 5, 2820 Gentofte, Danmark

- (54) **Benævnelse:**  
Opsamlingsbeholder til cigaretskod

- (57) **Sammendrag:**

En opsamlingsbeholder til cigaretskod som er kendetegnet ved at:

- den er lukket,
- den er forsynet med et 8-12 mm hul i øverste del,
- den er forsynet med et aftageligt dæksel ved bunden for tømning med støvsuger med gnistfang, så fysisk kontakt med skodder og aske undgås ved tømning,
- den udføres i varierende højder og bredder.



FIGUR 3

(19) DANMARK

(10) DK 2005 00032 U3



(12) BRUGSMODELSKRIFT

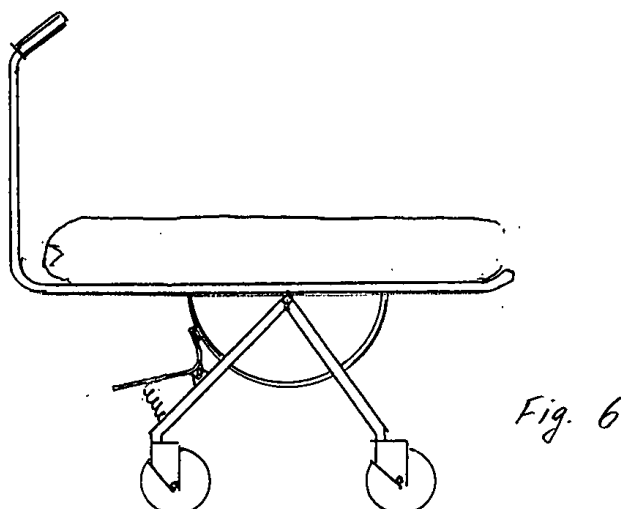
Patent- og  
Varemærkestyrelsen

- (51) **Int.Cl.7:** B 62 B 1/12  
(21) **Ansøgningsnr.:** BA 2005 00032  
(22) **Indleveringsdag:** 2005-01-28  
(24) **Løbedag.:** 2005-01-28  
(41) **Alm. tilg. dato:** 2005-03-11  
(45) **Registreringsdato:** 2005-03-11  
(45) **Publiceringsdato:** 2005-03-11
- (73) **Brugsmodelindehaver:**  
Brandbygegård v/Lone Knudsen Maas, Alrøvej 77, 8300 Odder, Danmark
- (72) **Frembringer:**  
Lone Knudsen Maas, Alrøvej 77, 8300 Odder, Danmark

- (54) **Benævnelse:**  
Sækkevogn med vipbart lad til transport og tømning af sække

- (57) **Sammendrag:**

Frembringelsen angår en sækkevogn til transport og tømning af sække. Sækkevognen er udformet som et lad anbragt på en undervogn, således at ladet kan vippe om en akse nær ladets midte. Vippefunktionen kan være forsynet med en holdeanordning, som gør det muligt at fastlåse ladet i en bestemt vippevinkel. Ved hjælp af frembringelsen kan sækkevarer transporteres, åbnes og tømmes på en ergonomisk skånsom måde, uden at der er behov for at løfte sækken manuelt.



(19) DANMARK

(10) DK 2005 00045 U3



(12) BRUGSMODELSKRIFT

Patent- og  
Varemærkestyrelsen

- (51) **Int.Cl. 7:** A 62 C 31/00  
 (21) **Ansøgningsnr.:** BA 2005 00045  
 (22) **Indleveringsdag:** 2005-02-10  
 (24) **Løbedag.:** 2003-02-28  
 (41) **Alm. tilg. dato:** 2005-02-10  
 (45) **Registreringsdato:** 2005-03-11  
 (45) **Publiceringsdato:** 2005-03-11
- (67) **Reg. er en forgrening fra DK pat. ans. nr:**  
 PA 2003 00314
- (73) **Brugsmodelindehaver:**  
 Vid ApS, Strandbyvej 83 A, 5683 Haarby, Danmark
- (72) **Frembringer:**  
 Carsten Palle, Strandbyvej 83a, 5683 Haarby, Danmark
- (74) **Fuldmægtig:**  
 Larsen & Birkeholm A/S, Skandinavisk Patentbureau, Banegårdspladsen 1, 1570 København V, Danmark

- (54) **Benævnelse:**  
 Brandbeskyttelses anlæg med vandtågedyse

- (57) **Sammendrag:**  
 En dyse til brandbekæmpelse med vandtåge, fortrinsvis for installation i nedadvendt position, og omfattende et dysehus (12) bestående af mindst to kamre (17, 22), der er forbundet med en centralt placeret boring (21), der forbinder de to kamre (17, 22), og hvorigennem er lejret en hul forskydelig stang (6), der i den ene ende har et hul (5) (ø1mm – ø5mm) foran hvilken enden af en centralt placeret pind (2, 4), med en mindre diameter end hullets, er placeret, og som i den anden ende har en trykfjeder (13) belastet flade (8), der sidder down-stream i dysens vandtilslutningsport (15).

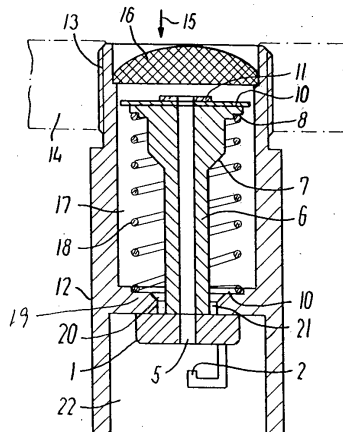


FIG. 1

(19) DANMARK

(10) DK 2005 00050 U3



(12) BRUGSMODELSKRIFT

Patent- og  
Varemærkestyrelsen

(51) **Int.Cl.7:** A 63 F 7/40 A 63 D 13/00 A 63 F 7/22 A 63 F 11/00  
 (21) **Ansøgningsnr.:** BA 2005 00050  
 (22) **Indleveringsdag:** 2005-02-15  
 (24) **Løbedag:** 2005-02-15  
 (41) **Alm. tilg. dato:** 2005-03-11  
 (45) **Registreringsdato:** 2005-03-11  
 (45) **Publiceringsdato:** 2005-03-11

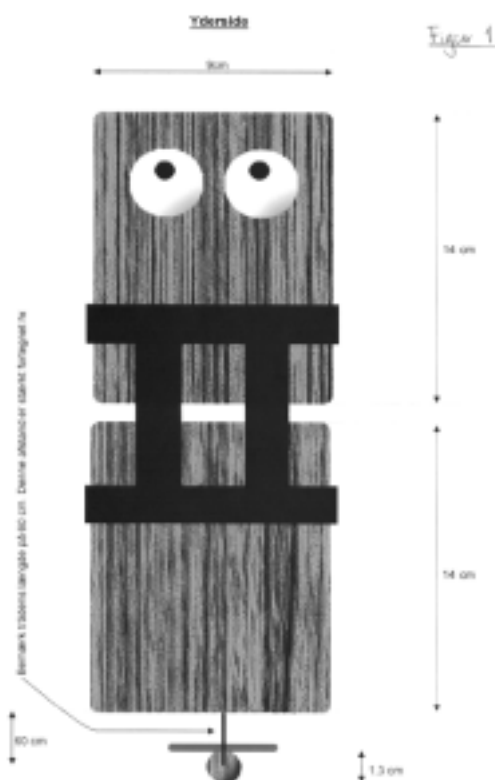
(73) **Brugsmodelindehaver:**  
 Simone Simon, Nørrevænget 94, 3500 Værløse, Danmark  
 Nicolas Simon, c/o Hansen, Gothersgade 105, 1. tv., 1123 København K, Danmark

(72) **Frembringer:**  
 Simone Simon, Nørrevænget 94, 3500 Værløse, Danmark  
 Nicolas Simon, c/o Hansen, Gothersgade 105, 1. tv., 1123 København K, Danmark

(54) **Benævnelse:**  
 Trælegetøj med kaste/gribeeffekt

(57) **Sammendrag:**

Denne frembringelse angår et stykke legetøj, som både har en kaste- og gribeffekt. Det nye ved frembringelsen udgøres af, at gribebladen, som er to stykker parallelle træplader, holdt sammen af et elastikbånd, er forholdsvis stor og at træpladerne kan klappes sammen om den ting der skal gribes. Denne ting er monteret på forkanten af den underste træplade for enden af en snor. Det der udgør en udfordring i legetøjet, er at både kaste og gribebevægelsen udføres med samme hånd.



## Fornyelse af brugsmodeller

Fornyelse af registreringer foretaget i medfør af lov nr. 130 af 26. februar 1992.

<b>(10) Publ.nr.</b>	<b>Gyldig til</b>	<b>(10) Publ.nr.</b>	<b>Gyldig til</b>
DK 1999 00070	2009-02-19		
DK 1999 00100	2009-03-08		
DK 1999 00118	2009-03-15		
DK 1999 00125	2009-03-18		
DK 2001 00334	2007-12-21		
DK 2002 00054	2008-02-28		
DK 2002 00232	2008-02-28		



## Navneregister

Indehaver/Frembringer	I/F	Klasse	Publ. type	Publ. nr.
BRAMS, SØREN	F	B 30 B 9/02	U3	DK 2005 00014
BRANDBYGEGÅRD	I	B 62 B 1/12	U3	DK 2005 00032
FRIIS, LISBETH	F	A 47 G 9/00	U3	DK 2003 00351
FRIIS, LISBETH	I	A 47 G 9/00	U3	DK 2003 00351
KIERTZNER, ARVID	F	A 47 J 44/02	W	DK 2005 00058
KJELDEN, HENRIK	F	E 04 H 12/22	U3	DK 2005 00017
KJELDEN, HENRIK	I	E 04 H 12/22	U3	DK 2005 00017
KNUDSEN, THOMAS HAU	F	A 47 J 44/02	W	DK 2005 00058
LINDAHL, OLE	F	A 24 F 19/00	U3	DK 2005 00022
MAAS, LONE KNUDSEN	F	B 62 B 1/12	U3	DK 2005 00032
NIELSEN, BENT	F	A 47 B 46/00	U3	DK 2003 00326
NIELSEN, BENT	I	A 47 B 46/00	U3	DK 2003 00326
OLE LINDAHL'S TEGNESTUE APS	I	A 24 F 19/00	U3	DK 2005 00022
OLSEN, MICHAEL SURLAND	F	A 47 J 44/02	W	DK 2005 00058
PALLE, CARSTEN	F	A 62 C 31/00	U3	DK 2005 00045
POULSEN, JENS LORENTS	F	E 04 F 13/00	U3	DK 2004 00341
PRESENCO, AKTIESELSKABET	I	E 04 F 13/00	U3	DK 2004 00341
SIMON, NICOLAS	F	A 63 F 7/40	U3	DK 2005 00050
SIMON, NICOLAS	I	A 63 F 7/40	U3	DK 2005 00050
SIMON, SIMONE	F	A 63 F 7/40	U3	DK 2005 00050
SIMON, SIMONE	I	A 63 F 7/40	U3	DK 2005 00050
SØREN BRAMS	I	B 30 B 9/02	U3	DK 2005 00014
VID APS	I	A 62 C 31/00	U3	DK 2005 00045
WODSCHOW & CO., A/S	I	A 47 J 44/02	W	DK 2005 00058