



PATENT- OG VAREMÆRKESTYRELSEN

Dansk Brugsmodel- tidende

Anvendte publikationskoder

W	sammendrag af almindeligt tilgængelig brugsmødelansøgning
U1	almindeligt tilgængelig brugsmødelansøgning uden prøvning
U3	registreret brugsmødel uden prøvning
U4	registreret brugsmødel med prøvning
Y3	registreret brugsmødel uden prøvning - efter U1
Y4	registreret brugsmødel med prøvning - efter U1 eller U3
Y5	ændret registreret brugsmødel uden prøvning - efter U3
Y6	ændret registreret brugsmødel med prøvning - efter U3 eller U4
Z5	ændret registreret brugsmødel uden prøvning - efter U1 eller Y3
Z6	ændret registreret brugsmødel med prøvning - efter U1 eller Y3 eller U1 og Y4

INDHOLD

Klasseregister	75
Brugsmødelregistreringer i publiceringsnummerorden(bilag)	76
Registrerede brugsmødeller, hvori der er anmodet om prøvning eller udslettelse, i publiceringsnummerorden	87
Registrerede brugsmødeller, som er opretholdt i uændret form efter anmodning om prøvning eller udslettelse, i publiceringnummerorden	88
Registrerede brugsmødeller, hvori anmodning om prøvning eller udslettelse er tilbagetaget, i publiceringsnummerorden	89
Fornyelse af registrerede brugsmødeller, i publiceringsnummerorden	90
Brugsmødelansøgninger, der er tilbagetaget, i ansøgningsnummerorden	91
Registrerede brugsmødeller, der er ophørte, i publiceringsnummerorden	92
Registrerede brugsmødeller, der er udløbne, i publiceringsnummerorden	93
Navneregister	94

Dansk Brugsmødel Tidende kan rekvireres som papirkopi for kr. 150 stk. på tlf. 43 50 85 35

Ansvarlig for redaktion: Keld Nymann Jensen
Udgives af Patent- og Varemærkestyrelsen, Helgeshøj Allé 81, 2630 Tåstrup, tlf. 43 50 80 00

ISSN 1602-6691

Klasseregister

Liste over almindeligt tilgængelige brugsmodelansøgninger og brugsmodelregistreringer ordnet efter klasser

Forsiderne til ansøgningerne og brugsmodelskrifterne indeholdende bibliografiske oplysninger, sammendrag og tegning m.m. kan ses i de efterfølgende bilag, hvor de står i publiceringsnummerorden.

(51) Klasse	Publ.type	(10) Publ.nr.	(51) Primær klasse
A 41 D 11/00	U3	DK 2004 00044	A 41 D 11/00
A 41 D 13/00	U3	DK 2004 00044	A 41 D 11/00
A 41 D 13/01	U3	DK 2004 00330	A 41 D 13/01
A 41 D 13/012	U3	DK 2004 00330	A 41 D 13/01
A 41 D 13/02	U3	DK 2004 00044	A 41 D 11/00
A 41 D 15/04	U3	DK 2004 00330	A 41 D 13/01
A 47 J 47/00	U3	DK 2004 00297	A 47 J 47/00
B 23 Q 11/00	U4	DK 2004 00277	B 23 Q 11/00
B 26 D 7/18	U4	DK 2004 00277	B 23 Q 11/00
B 63 B 59/00	U3	DK 2005 00003	B 63 B 59/00
B 65 G 7/12	U3	DK 2004 00273	B 65 G 7/12
C 02 F 1/52	U3	DK 2003 00323	C 02 F 1/52
C 02 F 3/12	U3	DK 2003 00323	C 02 F 1/52
C 02 F 9/00	U3	DK 2003 00323	C 02 F 1/52
C 09 D 5/14	U3	DK 2005 00003	B 63 B 59/00
C 09 D 5/16	U3	DK 2005 00003	B 63 B 59/00
C 09 D 5/20	U3	DK 2005 00003	B 63 B 59/00
C 10 G 75/00	U3	DK 2005 00003	B 63 B 59/00
E 01 B 35/08	U3	DK 2004 00323	E 01 C 23/10
E 01 C 23/10	U3	DK 2004 00323	E 01 C 23/10
E 04 C 3/02	U3	DK 2005 00008	E 04 C 3/02
E 04 C 3/09	U3	DK 2005 00008	E 04 C 3/02
E 04 C 3/30	U3	DK 2005 00008	E 04 C 3/02
F 24 H 3/00	U3	DK 2004 00306	F 24 H 3/00

BRUGSMODELREGISTRERINGER

I

PUBLICERINGSNUMMERORDEN

(19) DANMARK

(10) DK 2003 00323 U3



(12) BRUGSMODELSKRIFT

Patent- og
Varemærkestyrelsen

(51) **Int.Cl.7:** C 02 F 1/52 C 02 F 3/12 C 02 F 9/00
 (21) **Ansøgningsnr.:** BA 2003 00323
 (22) **Indleveringsdag:** 2003-11-20
 (24) **Løbedag:** 2003-11-20
 (41) **Alm. tilg. dato:** 2005-02-20
 (45) **Registreringsdato:** 2005-02-25
 (45) **Publiceringsdato:** 2005-02-25

(73) **Brugsmodeleindehaver:**
Robert Henriksen, Neptunvej 2, 8723 Løsning, Danmark

(72) **Frembringer:**
Robert Henriksen, Neptunvej 2, 8723 Løsning, Danmark
Rolf Tveitan, Skogtunet 1, N-2162 Brårod, Norge

(74) **Fuldmægtig:**
Patrade A/S, Fredens Torv 3 A, 8000 Århus C, Danmark

(54) **Benævnelse:**
Udløbsventil

(57) **Sammendrag:**

Udløbsventil, særligt til brug i forbindelse med vandbehandling, herunder særligt slamholdigt vand, hvilken ventil er ny ved, at der ved enden på et stort set lodret placeret rør i en beholder er tilvejebragt en 180° ombukning, således at rørets åbne ende vender nedad, og at der på ombukningens højeste del er arrangeret midler, hvorved partikler i vandet ikke kan komme til rest på ventilen, og at der før ombukningen er tilvejebragt en lufttilførsel.

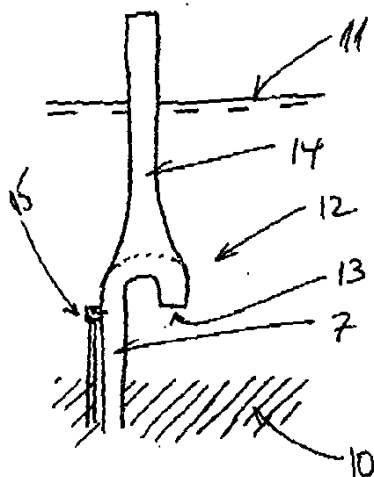


Fig 3

(19) DANMARK

(10) DK 2004 00044 U3



(12) BRUGSMODELSKRIFT

Patent- og
Varemærkestyrelsen

(51)	Int.Cl. 7:	A 41 D 11/00	A 41 D 13/00	A 41 D 13/02
(21)	Ansøgningsnr.:	BA 2004 00044		
(22)	Indleveringsdag:	2004-02-02		
(24)	Løbedag.:	2004-02-02		
(41)	Alm. tilg. dato:	2005-02-25		
(45)	Registreringsdato:	2005-02-25		
(45)	Publiceringsdato:	2005-02-25		

(73) **Brugsmodeleindehaver:**
Johannes Kyed, Kimmernat 28, Postboks 1708, GL-3905 Nuussuaq, Grønland

(72) **Frembringer:**
Johannes Kyed, Kimmernat 28, Postboks 1708, GL-3905 Nuussuaq, Grønland

(54) **Benævnelse:**
En overall (flyverdragt)

(57) **Sammendrag:**
Frembringelsen er en overall (flyverdragt), som kan anvendes af børn og voksne. Det nye ved frembringelsen er, at det er forsynet med lynlåse i begge ærmer. Lynlåsene starter fra kraven, og slutter mellem håndled og albue. De supplerende lynlåse, af anvendelig art, skal blandt andet lette aftageligheden af dragten, og gøre det mere praktisk for andre brugere. I visse situationer mere skånsom mod leddende omkring skuldre og albuer.



(19) DANMARK

(10) DK 2004 00273 U3



(12) BRUGSMODELSKRIFT

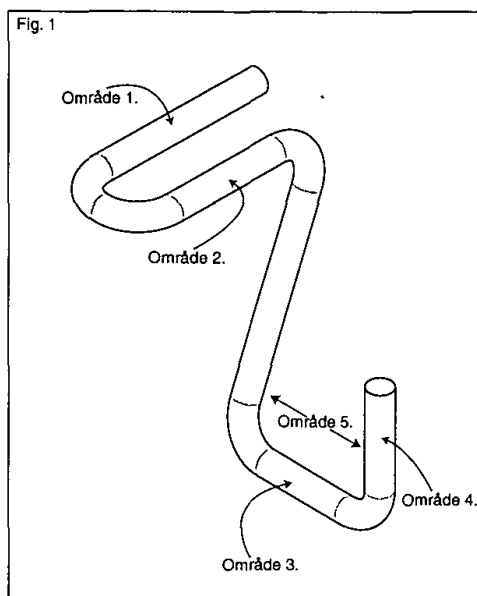
Patent- og
Varemærkestyrelsen

- (51) **Int.Cl.7:** B 65 G 7/12
 (21) **Ansøgningsnr.:** BA 2004 00273
 (22) **Indleveringsdag:** 2004-11-01
 (24) **Løbedag:** 2004-11-01
 (41) **Alm. tilg. dato:** 2005-02-25
 (45) **Registreringsdato:** 2005-02-25
 (45) **Publiceringsdato:** 2005-02-25
- (73) **Brugsmodelindehaver:**
 De Facto v/Anders Klingenberg, Frimestervej 11, 4.th., 2400 København NV, Danmark
- (72) **Frembringer:**
 Anders Klingenberg, Frimestervej 11, 4th, 2400 København NV, Danmark

- (54) **Benævnelse:**
 Løftegreb til brug ved manuelt løft af diverse fysiske emner, eks. plade, stænger og møbler.

- (57) **Sammendrag:**

Frembringelsen omhandler et løftegreb, som kan anvendes til manuelt at løfte og bære plade-emner, stang-emner, møbler og lignende. Det nye ved frembringelsen er at det dels kan bruges til at løfte og bære en hel række af forskellige emner, dels både aktivt skåner brugerens hænder (jf. linie 53 til 55) mod klemning fra emnerne som bæres, og passivt ved at aflaste andre dele af brugerens krop (jf. linie 48 til 51). Løftegrebet har endvidere qua dets udformning en låsende virkning på plade-emner når disse bæres.



(19) DANMARK

(10) DK 2004 00277 U4



(12) BRUGSMODELSKRIFT

Patent- og
Varemærkestyrelsen

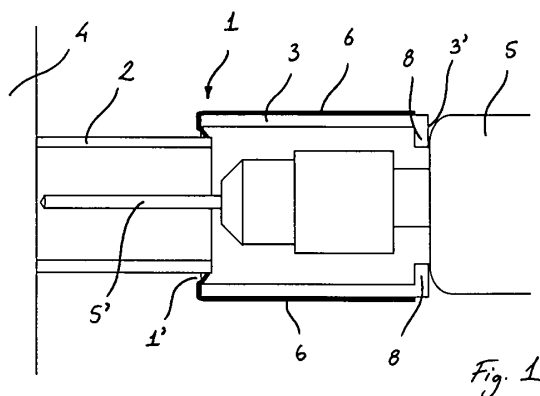
Reg. brugsmodel med prøvning

- (51) **Int.Cl. 7:** B 23 Q 11/00 B 26 D 7/18
 (21) **Ansøgningsnr.:** BA 2004 00277
 (22) **Indleveringsdag:** 2004-11-05
 (24) **Løbedag.:** 2004-11-05
 (41) **Alm. tilg. dato:** 2005-02-25
 (45) **Registreringsdato:** 2005-02-25
 (45) **Publiceringsdato:** 2005-02-25
- (73) **Brugsmodelindehaver:**
Henrik Stemmerik, Gillesager 144, 2605 Brøndby, Danmark
- (72) **Frembringer:**
Henrik Stemmerik, Gillesager 144, 2605 Brøndby, Danmark
- (74) **Fuldmægtig:**
Internationalt Patent-Bureau A/S, Høje Taastrup Boulevard 23, 2630 Taastrup, Danmark

- (54) **Benævnelse:**
Indretning til opsamling af boreaffald

(57) **Sammendrag:**

Frembringelsen angår en indretning til opsamling af boreaffald. Indretningen har en første rørformet del, som er udformet til anlæg imod et legeme, hvori der skal bores, og en anden rørformet del, som er udformet til anlæg imod en boremaskine. De to rørformede dele passer sammen på en sådan måde, at de kan bevæges teleskopisk i forhold til hinanden. Indretningen har desuden mindst en trækfjeder. I en første indbyrdes orientering af de to rørformede del modvirker trækfjederen en teleskopisk sammenskydning, og i en anden indbyrdes orientering bidrager den til eller er i hovedsagen uvirksom overfor en teleskopisk sammenskydning.



(19) DANMARK

(10) DK 2004 00297 U3



(12) BRUGSMODELSKRIFT

Patent- og
Varemærkestyrelsen

(51) **Int.Cl. 7:** A 47 J 47/00
(21) **Ansøgningsnr.:** BA 2004 00297
(22) **Indleveringsdag:** 2004-11-25
(24) **Løbedag:** 2004-11-25
(41) **Alm. tilg. dato:** 2005-02-25
(45) **Registreringsdato:** 2005-02-25
(45) **Publiceringsdato:** 2005-02-25

(73) **Brugsmodelindehaver:**
Lise Olsen, Skovvej 34, 4622 Havdrup, Danmark

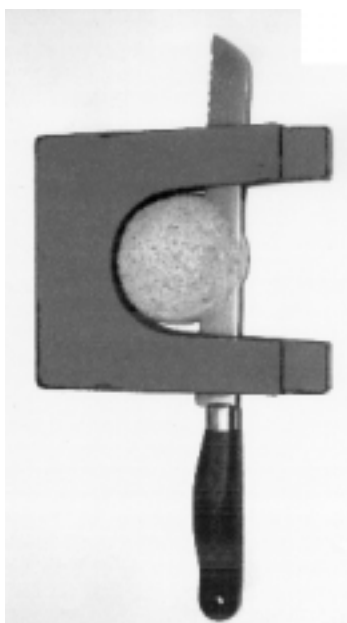
(72) **Frembringer:**
Lise Olsen, Skovvej 34, 4622 Havdrup, Danmark

(54) **Benævnelse:**
Skærebræt til sikker skiveskæring af fødevarer

(57) **Sammendrag:**

”safecut” Er et moderne skærebræt der ved at separere den frie hånd fra kniven der skærer, øger sikkerheden i køkkenet. Den kan endvidere sørge for at det der udskares har samme skivetykkelse. Brættet og de tilhørende afstandsplader fremstilles rengøringsvenligt materiale.

Der henvises endvidere til billedmaterialet



(19) DANMARK

(10) DK 2004 00306 U3



(12) BRUGSMODELSKRIFT

Patent- og
Varemærkestyrelsen

- (51) **Int.Cl.⁶:** F 24 H 3/00
 (21) **Ansøgningsnr.:** BA 2004 00306
 (22) **Indleveringsdag:** 2004-12-01
 (24) **Løbedag.:** 2004-12-01
 (41) **Alm. tilg. dato:** 2005-02-25
 (45) **Registreringsdato:** 2005-02-25
 (45) **Publiceringsdato:** 2005-02-25
- (73) **Brugsmodeleindehaver:**
Axel Ketner A/S, Fabriksparken 23, 2600 Glostrup, Danmark
- (72) **Frembringer:**
Lars Ketner, Fabriksparken 23, 2600 Glostrup, Danmark
- (74) **Fuldmægtig:**
Niels Kruse-Olsen, Fabriksparken 23, 2600 Glostrup, Danmark

- (54) **Benævnelse:**
Kompakt mobil varmer til anvendelse som opvarmningsmedie i f.eks. entreprenørtelte o.a. energikilde alm. dieselolie

- (57) **Sammendrag:**
 Ketax mobilvarmer 1,5 – 5 k/watt
 Varmeren er en stand-alone enhed, der kombinerer en c
 en vejrbestandig rustfri iklædning.
 Luftvarmer og tank bygget sammen i en enhed. Varmer
 volt alt afhængig af kundes ønsker.
 Mobilvarmeren er ny ved at man sammenbygger luftvar
 mulighed for selv at vælge den mobilestrømforsyning so
 forbrugsmønster.



(19) DANMARK

(10) DK 2004 00323 U3



(12) BRUGSMODELSKRIFT

Patent- og
Varemærkestyrelsen

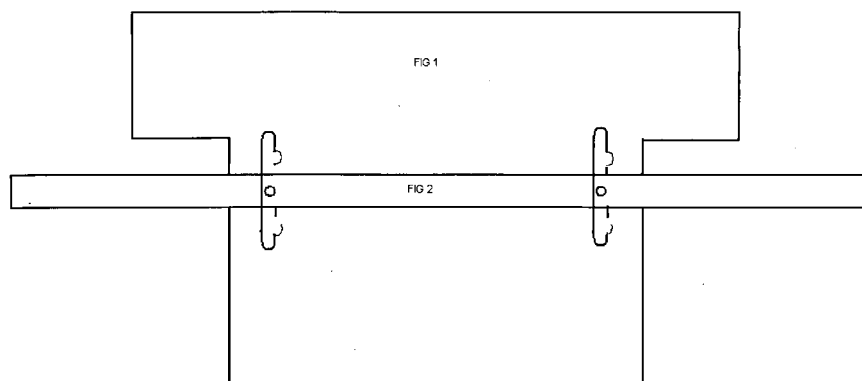
- (51) **Int.Cl.7:** E 01 C 23/10 E 01 B 35/08
(21) **Ansøgningsnr.:** BA 2004 00323
(22) **Indleveringsdag:** 2004-12-14
(24) **Løbedag.:** 2004-12-14
(41) **Alm. tilg. dato:** 2005-02-25
(45) **Registreringsdato:** 2005-02-25
(45) **Publiceringsdato:** 2005-02-25
- (73) **Brugsmodelindehaver:**
Multi-Service, v/Ole Nedergaard Andersen, Østkystvejen 162, 9300 Sæby, Danmark
- (72) **Frembringer:**
Ole Nedergaard Andersen, Østkystvejen 162, 9300 Sæby, Danmark

- (54) **Benævnelse:**
Trinløs niveauskraber

- (57) **Sammendrag:**

Trinløs Niveauskraber er til anvendelse inden for belægningsområdet. Ved at sætte det mellem to belægninger, og trække i Niveauskraberens øverste del (se bilag 1), skræbes overskydende bundmaterialer af. Tilbageværende bundmaterialer er afrettet i den ønskede højde (se bilag 2). Alt er forgået i en arbejdsgang.

bilag 3



Tegning ikke måtter

(19) DANMARK

(10) DK 2004 00330 U3



(12) BRUGSMODELSKRIFT

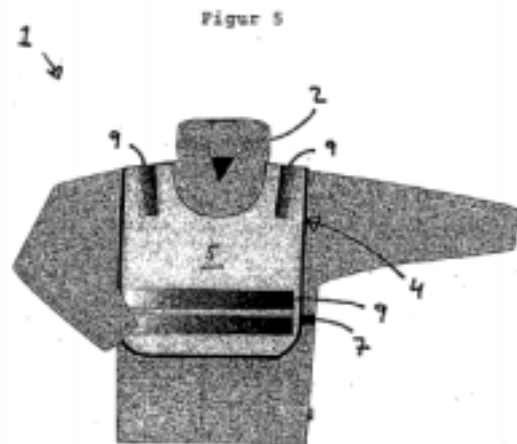
Patent- og
Varemærkestyrelsen

- (51) **Int.Cl. 7:** A 41 D 13/01 A 41 D 13/012 A 41 D 15/04
 (21) **Ansøgningsnr.:** BA 2004 00330
 (22) **Indleveringsdag:** 2004-12-20
 (24) **Løbedag:** 2004-12-20
 (41) **Alm. tilg. dato:** 2005-02-25
 (45) **Registreringsdato:** 2005-02-25
 (45) **Publiceringsdato:** 2005-02-25
- (30) **Prioritetsoplysninger:**
2003-12-19 NO 20035724
- (73) **Brugsmodelindehaver:**
Helly Hansen ASA, Postbox 218, N-1501 Moss, Norge
- (72) **Frembringer:**
Tor Willy Nilsen, Blinken 13, N-1710 Sarpsborg, Norge
- (74) **Fuldmægtig:**
Internationalt Patent-Bureau A/S, Høje Taastrup Boulevard 23, 2630 Taastrup, Danmark

- (54) **Benævnelse:**
Jakke med integreret reflekvest

(57) **Sammendrag:**

Den foreliggende frembringelse vedrører en beklædningsgenstand (1) med en integreret beklædningsdel (4), hvor beklædningsdelen (4) er permanent forbundet til beklædningsgenstanden (1) ved hjælp af henholdsvis en snitlinje og en burrelukning, idet beklædningsgenstanden (1) har et opbevaringsrum, for eksempel i kraven (2), hvor beklædningsgenstanden (4) kan opbevares, hvorefter beklædningsgenstanden (1) er ejendommelig ved, at beklædningsdelen (4) er et overtræk, fortrinsvis en reflekvest.



(19) DANMARK

(10) DK 2005 00003 U3



(12) BRUGSMODELSKRIFT

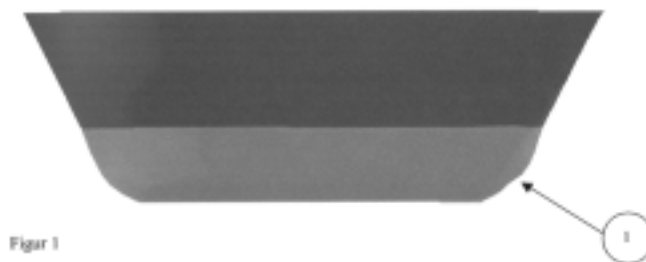
Patent- og
Varemærkestyrelsen

- (51) **Int.Cl. 7:** B 63 B 59/00 C 09 D 5/14 C 09 D 5/16 C 09 D 5/20
C 10 G 75/00
- (21) **Ansøgningsnr.:** BA 2005 00003
- (22) **Indleveringsdag:** 2005-02-01
- (24) **Løbedag:** 2005-02-01
- (41) **Alm. tilg. dato:** 2005-02-25
- (45) **Registreringsdato:** 2005-02-25
- (45) **Publiceringsdato:** 2005-02-25
- (73) **Brugsmodeleindehaver:**
Stig Berthelsen, Lindekildevej 12, 5762 Vester Skerninge, Danmark
Peter Rasmussen, Gartnerhøj 8, 5700 Svendborg, Danmark
- (72) **Frembringer:**
Stig Berthelsen, Lindekildevej 12, 5762 Vester Skerninge, Danmark
Peter Rasmussen, Gartnerhøj 8, 5700 Svendborg, Danmark
- (74) **Fuldmægtig:**
Produktudviklingscentret, Abildvej 1 A, 5700 Svendborg, Danmark

- (54) **Benævnelse:**
Antifoulingsfolie til det maritime område

(57) **Sammendrag:**

Denne frembringelse omhandler en ny teknik til hele det maritime område, hvor begroning af alger og lignende er et problem, som erstatter f.eks. bundmaling på skibsbunde eller andet maritimt udstyr, ved montering af en eksisterende folie eller en ny udviklet antifoulingsfolie på f.eks. skibsbunde på lystbåde eller andet maritimt udstyr. Folien med antimiddel mod begroning monteres ved f.eks. påklæbning på skibsbunde eller andet maritimt udstyr. Antifoulingsfolien er opbygget således, at den er modstandsdygtig over for saltvand, olie, kemikalier, alger og skaller. Folien er et miljøvenligt alternativ til de eksisterende antifoulingsmidler såsom bundmaling, der nedsætter begroning af skibsbunde til et minimum. Ved anvendelse af antifoulingsfolien til forebyggelse og bekæmpelse af begroning undgås afskrabning og slibning af skibsbunde og andet maritimt udstyr for rester af f.eks. bundmaling, som er et miljømæssigt problem og er en langsommelig og tidskrævende proces.



Figur 1

(19) DANMARK

(10) DK 2005 00008 U3



(12) BRUGSMODELSKRIFT

Patent- og
Varemærkestyrelsen

(51) **Int.Cl. 7:** E 04 C 3/02 E 04 C 3/09 E 04 C 3/30
 (21) **Ansøgningsnr.:** BA 2005 00008
 (22) **Indleveringsdag:** 2005-01-08
 (24) **Løbedag.:** 2005-01-08
 (41) **Alm. tilg. dato:** 2005-02-25
 (45) **Registreringsdato:** 2005-02-25
 (45) **Publiceringsdato:** 2005-02-25

(73) **Brugsmodeleindehaver:**
 John Bo Verners Tegnestue A/S, Andresens Købmandsgård 3, 2., 5300 Kerteminde, Danmark

(72) **Frembringer:**
 John Bo Verner, Skovvej 16, 5300 Kerteminde, Danmark

(54) **Benævnelse:**
 Facadestolpe

(57) **Sammendrag:**

Frembringelsen vedrører facadevægge, hvor den bærende del normalt er bagvæggen (linjelast) og hvor funderingsniveauet sædvanligvis er over terræn. Ifølge frembringelsen bliver belastningen (punktlast) fra tag og etagedæk flyttet ind mod midten af fundamentet, da bærende bjælker monteres på siden af stolpen. Endvidere kan stolpen monteres på fundament under terræn, da den er af uorganisk materiale. Desuden dimensioneres stolpen til alene at optage lasten fra tag/etageadskillelse. Endelig gør frembringelsen det muligt at udføre facadeopbygninger sammensat af stål, træ og tegl.

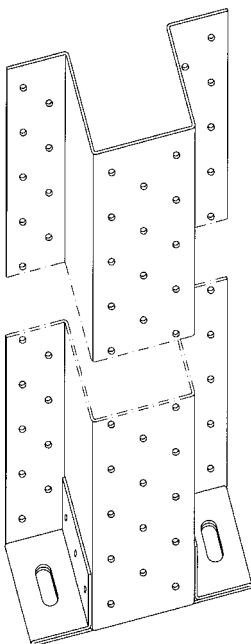


Fig. 1

Liste over registrerede brugsmodeller, hvori der er anmodet om prøvning eller udslettelse. Listen er i publiceringsnummerorden. Afgørelserne vil blive publiceret, når de foreligger.

Anmodning om prøvning

(51) **Int.Cl.7:** A 01 K 1/02 G 05 D 23/27
(10) **Publicerings nr:** DK 2004 00189 U3
(21) **Ansøgningsnr:** BA 2004 00189
(22) **Indleveringsdag:** 2004-07-01
(45) **Registreringsdato:** 2004-08-13

(73) **Indehaver:**
Infradan ApS, Lyngvænget 83, Glyngøre, 7870 Roslev, Danmark

Anmodning fremsat af:
Infradan ApS, Lyngvænget 83, Glyngøre, 7870 Roslev, Danmark

(54) **Benævnelse:**
Anlæg til styring af temperaturen i et område i en dyrestald

Liste over registrerede brugsmodeller, som er opretholdt i uændret form efter anmodning om prøvning eller udslettelse. Listen er i publiceringsnummerorden.

Opretholdt i uændret form efter anmodning om udslettelse.

(51) **Int.Cl.7:** A 23 L 1/317
(10) **Publicerings nr:** DK 2004 00087 U3
(21) **Ansøgningsnr:** BA 2004 00087
(22) **Indleveringsdag:** 2004-03-09
(45) **Registreringsdato:** 2004-05-14

(73) **Indehaver:**
Lars Thejlggaard Hansen, Frodesgade 148, 6700 Esbjerg, Danmark

Anmodning fremsat af:

Danske Slagtermestres Landsforening, Poppelvej 83, 5230 Odense M, Danmark

(54) **Benævnelse:**
Hakket kødprodukt med pasta

Opretholdt i uændret form efter anmodning om udslettelse.

(51) **Int.Cl.7:** A 23 L 1/317
(10) **Publicerings nr:** DK 2004 00127 U3
(21) **Ansøgningsnr:** BA 2004 00127
(22) **Indleveringsdag:** 2004-04-13
(45) **Registreringsdato:** 2004-04-23

(73) **Indehaver:**
Lars Thejlggaard Hansen, Frodesgade 148, 6700 Esbjerg, Danmark

Anmodning fremsat af:

Danske Slagtermestres Landsforening, Poppelvej 83, 5230 Odense M, Danmark

(54) **Benævnelse:**
Hakket kødprodukt indeholdende ris

Liste over registrerede brugsmodeller, hvori anmodning om prøvning eller udslettelse er tilbagetaget. Listen er i publiceringsnummerorden.

Anmodning om udslettelse tilbagetaget

(51) **Int.Cl. 6:** E 04 F 15/024 E 04 F 21/20
(10) **Publicerings nr:** DK 1998 00137 U3
(21) **Ansøgningsnr:** BA 1998 00137
(22) **Indleveringsdag:** 1998-04-06
(45) **Registreringsdato:** 2004-05-11

(73) **Indehaver:**
Martin Sørensen, Terosevej 5, 8541 Skødstrup, Danmark

Anmodning fremsat af:

Zacco Denmark A/S, Hans Bekkevolds Allé 7, 2900 Hellerup, Danmark

(54) **Benævnelse:**
Beslag til gulvniverlering

Fornyelse af brugsmodeller

Fornyelse af registreringer foretaget i medfør af lov nr. 130 af 26. februar 1992.

(10) Publ.nr.	Gyldig til	(10) Publ.nr.	Gyldig til
DK 1999 00054	2009-02-05		
DK 1999 00079	2009-02-23		
DK 1999 00097	2009-03-05		
DK 1999 00144	2009-03-29		
DK 2000 00353	2009-03-03		
DK 2002 00022	2008-01-29		
DK 2002 00023	2008-01-30		
DK 2002 00030	2008-02-02		
DK 2002 00034	2008-02-07		
DK 2002 00044	2008-02-15		
DK 2002 00063	2008-03-07		
DK 2002 00090	2008-03-27		
DK 2002 00246	2008-02-14		
DK 2003 00255	2008-02-20		
DK 2005 00030	2008-03-15		
DK 2005 00049	2007-08-28		

Tilbagetagne brugsmodelregistreringer

(10) Publ.nr.**dato****(10) Publ.nr.****dato**

DK 1998 00137

2005-02-22

Ophørte brugsmodelregistreringer

(10) Publ.nr.	Ophørsdato	(10) Publ.nr.	Ophørsdato
---------------	------------	---------------	------------

DK 1998 00244
DK 2001 00172
DK 2001 00175
DK 2001 00176
DK 2001 00173
DK 2001 00179
DK 2001 00187
DK 2001 00190
DK 1998 00268
DK 2001 00193
DK 2001 00195

Udløbne brugsmodelregistreringer

(10) Publ.nr.	Udløbsdato	(10) Publ.nr.	Udløbsdato
DK 1995 00003	2005-01-03		
DK 1995 00009	2005-01-10		
DK 1995 00010	2005-01-10		
DK 1995 00013	2005-01-16		
DK 1995 00024	2005-01-23		
DK 1995 00025	2005-01-24		
DK 1995 00033	2005-01-30		
DK 1995 00034	2005-01-30		
DK 1995 00035	2005-01-30		
DK 1995 00036	2005-01-31		
DK 1996 00162	2005-01-18		
DK 1996 00252	2005-01-18		

Navneregister

Indehaver/Frembringer	I/F	Klasse	Publ.type	Publ.nr.
ANDERSEN, OLE NEDERGAARD	F	E 01 C 23/10	U3	DK 2004 00323
AXEL KETNER A/S	I	F 24 H 3/00	U3	DK 2004 00306
BERTHELSEN, STIG	F	B 63 B 59/00	U3	DK 2005 00003
BERTHELSEN, STIG	I	B 63 B 59/00	U3	DK 2005 00003
FACTO, DE	I	B 65 G 7/12	U3	DK 2004 00273
HELLY HANSEN ASA	I	A 41 D 13/01	U3	DK 2004 00330
HENRIKSEN, ROBERT	F	C 02 F 1/52	U3	DK 2003 00323
HENRIKSEN, ROBERT	I	C 02 F 1/52	U3	DK 2003 00323
JOHN BO VERNERS TEGNESTUE A/S	I	E 04 C 3/02	U3	DK 2005 00008
KETNER, LARS	F	F 24 H 3/00	U3	DK 2004 00306
KLINGENBERG, ANDERS	F	B 65 G 7/12	U3	DK 2004 00273
KYED, JOHANNES	F	A 41 D 11/00	U3	DK 2004 00044
KYED, JOHANNES	I	A 41 D 11/00	U3	DK 2004 00044
MULTI-SERVICE	I	E 01 C 23/10	U3	DK 2004 00323
NILSEN, TOR WILLY	F	A 41 D 13/01	U3	DK 2004 00330
OLSEN, LISE	F	A 47 J 47/00	U3	DK 2004 00297
OLSEN, LISE	I	A 47 J 47/00	U3	DK 2004 00297
RASMUSSEN, PETER	F	B 63 B 59/00	U3	DK 2005 00003
RASMUSSEN, PETER	I	B 63 B 59/00	U3	DK 2005 00003
STEMMERIK, HENRIK	F	B 23 Q 11/00	U4	DK 2004 00277
STEMMERIK, HENRIK	I	B 23 Q 11/00	U4	DK 2004 00277
TVEITAN, ROLF	F	C 02 F 1/52	U3	DK 2003 00323
VERNER, JOHN BO	F	E 04 C 3/02	U3	DK 2005 00008