



PATENT- OG VAREMÆRKESTYRELSEN

# Dansk Brugsmodel- tidende

## Anvendte publikationskoder

W	sammendrag af almindeligt tilgængelig brugsmødelansøgning
U1	almindeligt tilgængelig brugsmødelansøgning uden prøvning
U3	registreret brugsmødel uden prøvning
U4	registreret brugsmødel med prøvning
Y3	registreret brugsmødel uden prøvning - efter U1
Y4	registreret brugsmødel med prøvning - efter U1 eller U3
Y5	ændret registreret brugsmødel uden prøvning - efter U3
Y6	ændret registreret brugsmødel med prøvning - efter U3 eller U4
Z5	ændret registreret brugsmødel uden prøvning - efter U1 eller Y3
Z6	ændret registreret brugsmødel med prøvning - efter U1 eller Y3 eller U1 og Y4

## INDHOLD

Klasseregister .....	23
Almindeligt tilgængelige brugsmødelansøgninger(bilag) .....	24
Brugsmødelregistreringer i publiceringsnummerorden(bilag) .....	26
Registrerede brugsmødel, hvori der er anmodet om prøvning eller udslettelse, i publiceringsnummerorden .....	41
Registrerede brugsmødel, som er opretholdt i uændret form efter anmodning om prøvning eller udslettelse, i publiceringnummerorden .....	42
Fornyelse af registrerede brugsmødel, i publiceringsnummerorden .....	43
Registrerede brugsmødel, der er ophævede, i publiceringsnummerorden .....	44
Registrerede brugsmødel, der er udløbne, i publiceringsnummerorden .....	45
Navneregister .....	46

Dansk Brugsmødel Tidende kan rekvireres som papirkopi for kr. 150 stk. på tlf. 43 50 85 35

Ansvarlig for redaktion: Keld Nymann Jensen  
Udgives af Patent- og Varemærkestyrelsen, Helgeshøj Allé 81, 2630 Tåstrup, tlf. 43 50 80 00

ISSN 1602-6691

## Klasseregister

Liste over almindeligt tilgængelige brugsmodelansøgninger og brugsmodelregistreringer ordnet efter klasser

Forsiderne til ansøgningerne og brugsmodelskrifterne indeholdende bibliografiske oplysninger, sammendrag og tegning m.m. kan ses i de efterfølgende bilag, hvor de står i publiceringsnummerorden.

(51) Klasse	Publ.type	(10) Publ.nr.	(51) Primær klasse
A 01 C 15/00	U3	DK 2004 00011	A 01 C 23/00
A 01 C 15/00	U3	DK 2004 00012	A 01 C 15/00
A 01 C 23/00	U3	DK 2004 00011	A 01 C 23/00
A 01 C 23/00	U3	DK 2004 00012	A 01 C 15/00
A 01 G 9/02	U3	DK 2004 00301	E 01 F 8/02
A 47 B 95/02	U3	DK 2004 00314	E 05 B 1/00
A 47 G 29/122	U3	DK 2004 00288	A 47 G 29/122
A 47 J 37/06	U3	DK 2004 00269	A 47 J 37/06
A 47 J 37/07	U3	DK 2004 00269	A 47 J 37/06
B 25 D 1/00	U3	DK 2004 00286	B 25 D 1/00
B 42 D 15/02	U3	DK 2004 00278	B 42 D 15/02
B 42 D 15/08	U3	DK 2004 00278	B 42 D 15/02
B 60 D 1/06	U3	DK 2004 00013	B 60 D 1/06
B 60 N 2/14	U3	DK 2004 00287	B 60 N 2/14
B 60 T 7/12	W	DK 2005 00009	B 60 T 7/12
B 66 C 1/42	U3	DK 2004 00274	B 66 C 1/42
E 01 F 8/02	U3	DK 2004 00301	E 01 F 8/02
E 04 B 1/86	U3	DK 2004 00301	E 01 F 8/02
E 05 B 1/00	U3	DK 2004 00314	E 05 B 1/00
E 05 B 5/00	U3	DK 2004 00314	E 05 B 1/00
E 05 B 7/00	U3	DK 2004 00314	E 05 B 1/00
E 06 B 11/02	U4	DK 2004 00102	E 06 B 11/02
F 03 B 13/22	U3	DK 2004 00296	F 03 B 13/22
G 01 K 1/14	U3	DK 2004 00310	G 01 K 7/16
G 01 K 7/16	U3	DK 2004 00310	G 01 K 7/16
H 05 K 3/32	U3	DK 2004 00310	G 01 K 7/16

BRUGSMODELANSØGNINGER

I

PUBLICERINGSNUMMERORDEN

(19) DANMARK

(10) DK 2005 00009 W



## (12) BRUGSMODELANSØGNING

Patent- og  
Varemærkestyrelsen

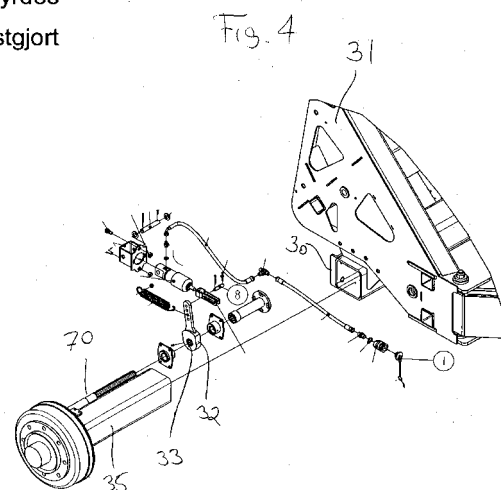
Almindeligt tilgængelig

- (51) **Int.Cl. 7:** B 60 T 7/12  
 (21) **Ansøgningsnr.:** BA 2005 00009  
 (22) **Indleveringsdag:** 2005-01-10  
 (24) **Løbedag:** 2005-01-10  
 (41) **Alm. tilg. dato:** 2005-01-12  
 (45) **Publiceringsdato:** 2005-01-28
- (71) **Brugsmødelansøger:**  
Hardi International A/S, Helgeshøj Alle 38, 2630 Taastrup, Danmark
- (74) **Fuldmægtig:**  
Zacco Denmark A/S, Hans Bekkevolds Allé 7, 2900 Hellerup, Danmark

- (54) **Benævnelse:**  
Et bremsesystem

(57) **Sammendrag:**

Bremsesystem til et køretøj (1) med hjul (12) hvis indbyrdes afstand kan varieres, hvor køretøjet (1) omfatter hjulnav (60) indrettet til på forskydelig måde at være forbundet med en ramme (5) af køretøjet (1), hvilke hjulnav (60) tillige omfatter et bremseorgan (63"), hvorved bremsesystemet omfatter en rotérbar aktuator (32) indrettet til ved rotation at aktivere bremseorganet (63") for at bremse hjulet (12). Opfindelsen er ny ved, at bremseorganet (63") er koblet til en aflang bremseaktiveringsaksel (70), der er fastgjort til hjulnavet (60), at aktuatoren (32) er indrettet til at blive fastgjort til rammen (5), og at bremseaktiveringsakslen (70) omfatter langsgående indgrebsorganer (72), der er indrettet til at samvirke med komplementære indgrebsorganer på aktuatoren (32), eller ved at aktuatoren (32) omfatter langsgående indgrebsorganer, der er indrettet til at samvirke med komplementære indgrebsorganer på bremseaktiveringsakslen (70), hvorved bremseaktiveringsakslen (70) under forskydning af hjulnavet (60) for den nævnte indstilling af den indbyrdes afstand mellem hjulene (12) er i indgreb med aktuatoren (32), der er fastgjort til rammen (5).



BRUGSMODELREGISTRERINGER

I

PUBLICERINGSNUMMERORDEN

(19) DANMARK

(10) DK 2004 00011 U3



(12) BRUGSMODELSKRIFT

Patent- og  
Varemærkestyrelsen

(51) **Int.Cl.7:** A 01 C 23/00 A 01 C 15/00  
 (21) **Ansøgningsnr.:** BA 2004 00011  
 (22) **Indleveringsdag:** 2004-01-18  
 (24) **Løbedag:** 2004-01-18  
 (41) **Alm. tilg. dato:** 2005-01-28  
 (45) **Registreringsdato:** 2005-01-28  
 (45) **Publiceringsdato:** 2005-01-28

(73) **Brugsmodeleindehaver:**  
 Harry Højvang Sørensen, Fåborgvej 5, 6818 Årre, Danmark

(72) **Frembringer:**  
 Harry Højvang Sørensen, Fåborgvej 5, 6818 Årre, Danmark

(74) **Fuldmægtig:**  
 Kaj Hansen ApS, Elsegårde Skovvej 5, 8400 Ebeltoft, Danmark

(54) **Benævnelse:**  
 Drypfrit slangesystem til spredbom på en gyllespreder

(57) **Sammendrag:**

I en gyllespreder, der består af en beholder (1), bag på hvilken er monteret en spredbom (2), der har en midtersektion (3) og to ydersektioner (4) og med en gyllefordeler (5), fra hvilken der føres udløbsslanger (6) for gylle til spredbommen, hvor der i underflangen (7) med ens mellemrum er placeret lodrette holdestykker (8), hvor slangerne (6) er ført igennem, er slangerne (6) efter gyllefordeleren (5) ført i vandrette eller tilnærmelsesvis vandrette rørbundter (9) til begge sider fra gyllefordeleren gennem midtersektionen (3) og ud i begge ydersektioner (4). Slangerne (6) i et bundt (9) er anbragt tæt ved siden af hinanden og kan holdes sammen ved spændebeslag (10). Rørbundterne (9) er placeret på en U-formet ramme (11), der er svingeligt hængslet ved hængsler (12) i beslag (13) i begge ender til en sektion i spredbommen (2), og slangerne er ved enden bøjet 90° og ført gennem holdestykker (8), der er monteret fornedet på rammen (11). Rammen (11) kan svinges fra en lodret, nedadrettet arbejdsstilling, hvor slangerne vender nedad, 180° til en lodret eller tilnærmelsesvis lodret, drypfri stilling, hvor rammen (11) og slangerne (6) vender opad. Denne drejning sker langs en linie (c-c), der er parallel med og tæt ved den øverste slange i et rørbundt. Det undgås, at hele spredbommen skal svinges, når slangerne skal over i en drypfri stilling, hvor slangerne vender opad, eller det undgås, at slangerne skal bøjes, når de skal over i en drypfri stilling. I stedet påvirkes slangerne i et rørbundt til vridning, der er væsentlig mindre end påvirkningen til bøjning. Endvidere fylder slangesystemet væsentligt mindre i den drypfri stilling end kendte systemer.

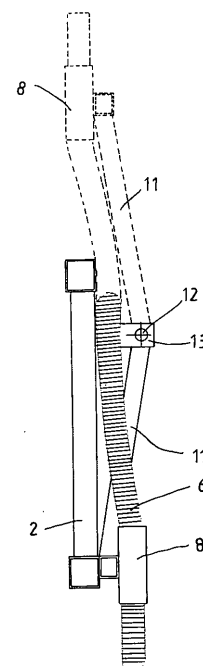


FIG. 3

(19) DANMARK

(10) DK 2004 00012 U3



(12) BRUGSMODELSKRIFT

Patent- og  
Varemærkestyrelsen

(51) **Int.Cl. 7:** A 01 C 15/00 A 01 C 23/00  
 (21) **Ansøgningsnr.:** BA 2004 00012  
 (22) **Indleveringsdag:** 2004-01-16  
 (24) **Løbedag:** 2004-01-16  
 (41) **Alm. tilg. dato:** 2005-01-28  
 (45) **Registreringsdato:** 2005-01-28  
 (45) **Publiceringsdato:** 2005-01-28

(73) **Brugsmodelindehaver:**  
 Harry Højvang Sørensen, Fåborgvej 5, 6818 Årre, Danmark

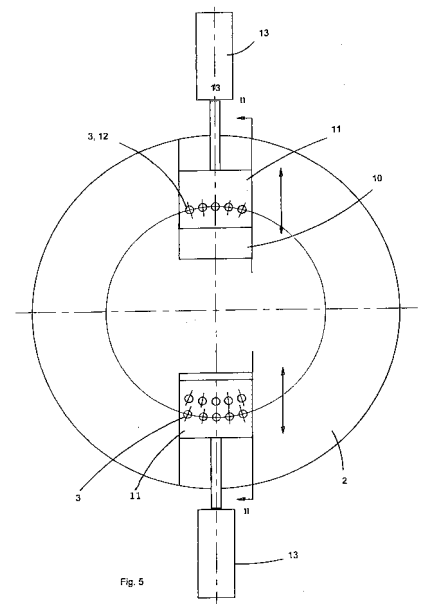
(72) **Frembringer:**  
 Harry Højvang Sørensen, Fåborgvej 5, 6818 Årre, Danmark

(74) **Fuldmægtig:**  
 Kaj Hansen ApS, Elsegårde Skovvej 5, 8400 Ebeltoft, Danmark

(54) **Benævnelse:**  
 System til afblænding af et eller flere udløb fra en gyllefordeler

(57) **Sammendrag:**

I et system til afblænding af tilførsel af gylle fra en gyllefordeler til et antal slanger, eksempelvis til en ydersektion af en spredebom til en gyllespreder, hvor gyllefordeleren består af et fordelerhus (1) med en skæreplade (2) med et antal udløbshuller (3), der er sluttet til hver sin udløbsslange (4) for gylle og et roterende eller ekscentrisk bevægeligt sæt knive (5), der drives af en motor (6) og ligger an mod skærepladen og findeler halm i gyllen, og hvor knivene (5) deler det indvendige rum i gyllefordeleren i et udvendigt rum (7), hvortil der tilføres gylle, og et indvendigt rum (8), hvortil der tilføres luft, er der i skærepladen (2) på den side, der er vendt mod knivene (5) udfæstet en eller flere, eksempelvis rektangulære flader (10) med en dybde (d). I hver flade (10) er der forskydeligt monteret en afblændingsplade (11) med en tykkelse (d) således, at oversiden af en plade (11) flugter med oversiden af skærepladen (2). Hver afblændingsplade (11) kan dække et bestemt antal udløbshuller (3), og hver afblændingsplade (11) er udformet med huller (12), der er placeret således, at de i en første stilling af afblændingspladen flugter med udløbshullerne (3), hvorved der er passage for gylle gennem disse huller. Når afblændingspladen (11) er forskudt hen i en anden stilling, dækker den for udløbshullerne (3), hvorved disse huller er afblændet. Det forhindres herved, at der ved udløbshuller til slanger, der er afblændet, kan ske passage af gylle fra det udvendige til det indvendige rum i gyllefordeleren, hvorved ophobning af fast materiale i det indvendige rum forhindres.





(19) DANMARK

(10) DK 2004 00013 U3



(12) BRUGSMODELSKRIFT

Patent- og  
Varemærkestyrelsen

- (51) **Int.Cl. 7:** B 60 D 1/06  
 (21) **Ansøgningsnr.:** BA 2004 00013  
 (22) **Indleveringsdag:** 2004-01-16  
 (24) **Løbedag:** 2004-01-16  
 (41) **Alm. tilg. dato:** 2005-01-28  
 (45) **Registreringsdato:** 2005-01-28  
 (45) **Publiceringsdato:** 2005-01-28
- (73) **Brugsmodeleindehaver:**  
 Harry Højvang Sørensen, Fåborgvej 5, 6818 Årre, Danmark
- (72) **Frembringer:**  
 Harry Højvang Sørensen, Fåborgvej 5, 6818 Årre, Danmark
- (74) **Fuldmægtig:**  
 Kaj Hansen ApS, Elsegårde Skovvej 5, 8400 Ebeltøft, Danmark

(54) **Benævnelse:**  
 Kugletræk

(57) **Sammendrag:**

I et kugletræk til sammenkobling af en trækker og et trukket redskab, hvor en kugle er i indgreb med en kugleskål (14), der er udformet i en overpart (13), er overparten (13) udformet med en cylindrisk tap (15), der er drejeligt monteret i en cylinderformet holder (16), og kugleskålen er udformet som en halvkugle, der forneden langs omkredsen går over i et cylinderformet stykke (14'), der forneden er ført ned til en underkant (30) af overparten (13). Kuglen er udformet som en kuglekalot (18), der forneden centralt og vinkelret på kuglekalottens bundflade er udformet med et cylinderformet stykke (19). Et kuglebælte (22), der har samme udvendige diameter som kuglekalotten (18), er udformet med en central, cylinderformet udboring (23) med en diameter, der er lig med den udvendige diameter af stykket (19) og har to diametralt modstående udboringer (24), der er orienteret vinkelret på udboringen (23). Kuglebæltet kan skydes langs stykket (19) og sammen med kuglekalotten skydes op i kugleskålen (14) og fastholdes i en stilling, hvor delene ligger an mod kugleskålen, af to låsepinde (35), der er ført ind i hver sit modstående hul (31), der er boret i overparten (13) og er placeret i en centerlinie (c-c), der er vinkelret på længderetningen (d-d) af overparten (13) og gennem hver sin udboring (24). Stykket (19) er koblet til et trukket redskab, eksempelvis ved, at det ved enden er udformet med et konisk stykke (20), der går over i et gevindstykke (21). Stykket (20) kan føres ned i en konisk udboring (27) i en rondel (25) og fastspændes hertil ved en møttrik (29), der spændes på gevindstykket (21). Rondelen (25) er ved et beslag (26) fastholdt til et trukket redskab. Stykket (19) kan dreje sig om sin egen akse, om linien (c-c) og om centerlinien gennem tappen (15). Kuglekalotten (18) er fastholdt og kan dreje sig i en entydig stilling i kugleskålen, hvorved slør og deraf følgende slitage undgås og det forhindres, at kuglen kommer ud af indgreb med kugleskålen.

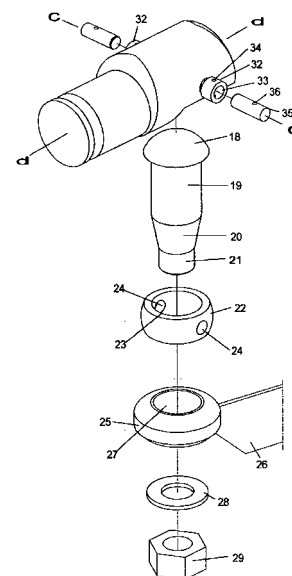


Fig. 4

(19) DANMARK

(10) DK 2004 00102 U4



## (12) BRUGSMODELSKRIFT

Patent- og  
Varemærkestyrelsen

Reg. brugsmodel med prøvning

- (51) **Int.Cl. 7:** E 06 B 11/02  
 (21) **Ansøgningsnr.:** BA 2004 00102  
 (22) **Indleveringsdag:** 2004-03-22  
 (24) **Løbedag.:** 1997-04-24  
 (41) **Alm. tilg. dato:** 2004-03-22  
 (45) **Registreringsdato:** 2005-01-28  
 (45) **Publiceringsdato:** 2005-01-28
- (30) **Prioritetsoplysninger:**  
 1997-04-24 DK PA 1996 00494
- (67) **Reg. er en forgrening fra europæisk pat. ans. nr.:**  
 03010108.3
- (73) **Brugsmodelindehaver:**  
 Baby Dan A/S, Niels Bohrs Vej 14, 8670 Låsby, Danmark
- (72) **Frembringer:**  
 Finn Andersen, Niels Bohrsvej 14, 8670 Låsby, Danmark
- (74) **Fuldmægtig:**  
 Larsen & Birkeholm A/S, Skandinavisk Patentbureau, Banegårdspladsen 1, 1570 København V, Danmark

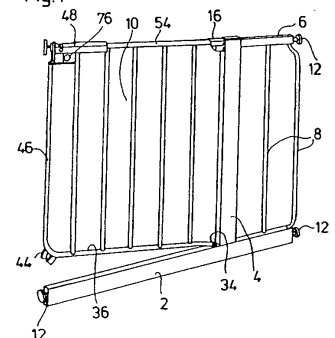
(54) **Benævnelse:**  
 Børnesikringsgitter

(56) **Relevante publikationer:**  
 GB2271603  
 US5396732

(57) **Sammendrag:**

Ved børnesikringsgittere til fastgørelse i en døråbning, ved trapper og lignende, smalle passager for at formene børn og kæledyr adgang, hvor gitteret er udstyret med en låge, er det vanskeligt at opnå den korrekte fastspændingskraft for gitteret, og der er også risiko for, at lågen giver efter, og der er desuden problemer med låsning af lågen. Disse problemer løses ifølge frembringelsen ved en særlig udformning af hængselet, som bevirker, at den øvre stang fremtræder stiv i hele dens længde, når lågen er i den lukkede stilling. Endvidere er der i den øvre stang indbygget en trykindikator, og friktionsklodserne er desuden sikret mod afkrængning af beklædningen. Lågens håndtag er ligeledes fastgjort ved hjælp af et spærreorgan.

Fig.1



(19) DANMARK

(10) DK 2004 00269 U3

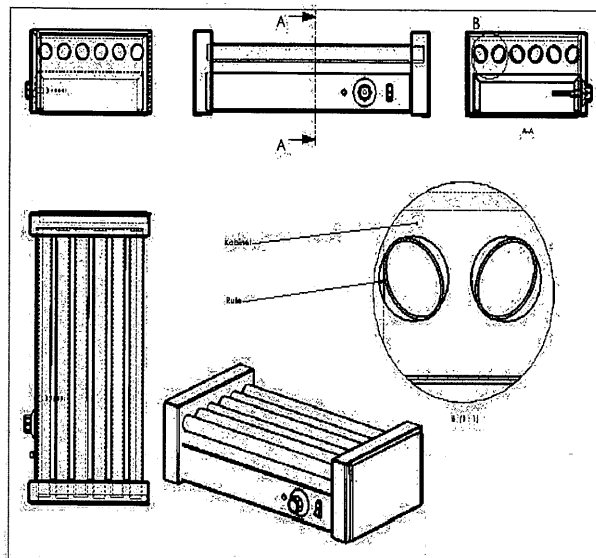


(12) BRUGSMODELSKRIFT

Patent- og  
Varemærkestyrelsen

- (51) **Int.Cl. 7:** A 47 J 37/06 A 47 J 37/07  
 (21) **Ansøgningsnr.:** BA 2004 00269  
 (22) **Indleveringsdag:** 2004-11-01  
 (24) **Løbedag.:** 2004-11-01  
 (41) **Alm. tilg. dato:** 2005-01-28  
 (45) **Registreringsdato:** 2005-01-28  
 (45) **Publiceringsdato:** 2005-01-28
- (73) **Brugsmodeleindehaver:**  
 FKI Fast Food Teknik A/S, Byghøjvej 5, Verringe, 5690 Tommerup, Danmark
- (72) **Frembringer:**  
 Ingvard Poulsen, Vestervangen 82, 5690 Tommerup, Danmark

- (54) **Benævnelse:**  
 Frembringelsen er fremkommet idet der i nyere tid er lanceret en del nye fødevarerprodukter, der har en uens overflade eller er krumme, og som er vanskelig at vende/opvarme på rullegrill med cirkulære drivruller
- (57) **Sammendrag:**  
 Rullegrill med ovale drivruller, der tilsikrer at fødevarerprodukter med en ensartet, såvel med en uensartet overflade roteres / drejes rundt, således der opnås en ensartet opvarmning eller ristning af produktet.



(19) DANMARK

(10) DK 2004 00274 U3



## (12) BRUGSMODELSKRIFT

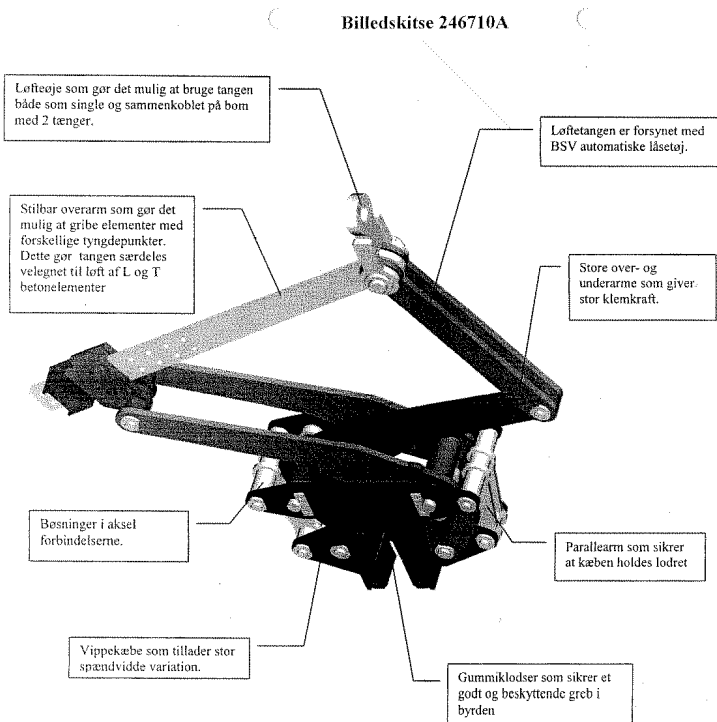
Patent- og  
Varemærkestyrelsen

- (51) **Int.Cl. 7:** B 66 C 1/42  
 (21) **Ansøgningsnr.:** BA 2004 00274  
 (22) **Indleveringsdag:** 2004-11-03  
 (24) **Løbedag:** 2004-11-03  
 (41) **Alm. tilg. dato:** 2005-01-28  
 (45) **Registreringsdato:** 2005-01-28  
 (45) **Publiceringsdato:** 2005-01-28
- (73) **Brugsmodeledehaver:**  
 Vojens Tovværk A/S, Trekanten 8, 6500 Vojens, Danmark
- (72) **Frembringere:**  
 Flemming Jensen, Høgevej 7 C, 6600 Vejen, Danmark

- (54) **Benævnelse:**  
 Belastningsuafhængig gribetang med selvjusterende tyngdepunkt

- (57) **Sammendrag:**

Denne frembringelse angår en gribetang med selvjusterende mekanisme, der kan anvendes til alle gribetangs opgaver. Operatøren skal ikke som før justere sit anhugningspunkt i forhold til tangens tyngdepunkt og byrdens tyngdepunkt.



(19) DANMARK

(10) DK 2004 00278 U3



(12) BRUGSMODELSKRIFT

Patent- og  
Varemærkestyrelsen

(51) **Int.Cl. 7:** B 42 D 15/02 B 42 D 15/08  
(21) **Ansøgningsnr.:** BA 2004 00278  
(22) **Indleveringsdag:** 2004-11-05  
(24) **Løbedag.:** 2004-11-05  
(41) **Alm. tilg. dato:** 2005-01-28  
(45) **Registreringsdato:** 2005-01-28  
(45) **Publiceringsdato:** 2005-01-28

(73) **Brugsmodeleindehaver:**  
Søren Borup Design ApS, Adelgade 9, 4720 Præstø, Danmark

(72) **Frembringer:**  
Søren Borup, Adelgade 9, 4720 Præstø, Danmark

(54) **Benævnelse:**  
Præsentationskort

(57) **Sammendrag:**

”Til og fra kort” udført i pap, papir, metal, plastik eller træ, udformet med en modhager der bruges til at fæstne kortet under båndet på gaven, og således muliggøre en hurtig, enkel og sikker måde fæstner kortet til pakken.



(19) DANMARK

(10) DK 2004 00286 U3



(12) BRUGSMODELSKRIFT

Patent- og  
Varemærkestyrelsen

- (51) **Int.Cl. 7:** B 25 D 1/00  
(21) **Ansøgningsnr.:** BA 2004 00286  
(22) **Indleveringsdag:** 2004-11-16  
(24) **Løbedag.:** 2004-11-16  
(41) **Alm. tilg. dato:** 2005-01-28  
(45) **Registreringsdato:** 2005-01-28  
(45) **Publiceringsdato:** 2005-01-28
- (73) **Brugsmodelindehaver:**  
Klaus Forsberg, c/o Sprehn A/S, Islevdalvej 154, 2610 Rødovre, Danmark
- (72) **Frembringer:**  
Klaus Forsberg, c/o Sprehn A/S, Islevdalvej 154, 2610 Rødovre, Danmark

- (54) **Benævnelse:**  
Murerhammerhoved

- (57) **Sammendrag:**
- Denne frembringelse angår et murerhammerhoved til brug i forbindelse med murerarbejde. Det nye ved frembringelsen udgøres af den korte pen, som giver præcise slag, når man hugger sten over. Hammerbanen og pennen giver god vægtfordeling, så hovedet har balance, hvilket giver en god arbejdsrytme, når man vender hammeren i hånden efter at have brugt pennen til deling af sten til man skal bruge hammerbanen.



(19) DANMARK

(10) DK 2004 00287 U3



(12) BRUGSMODELSKRIFT

Patent- og  
Varemærkestyrelsen

(51) **Int.Cl. 7:** B 60 N 2/14  
(21) **Ansøgningsnr.:** BA 2004 00287  
(22) **Indleveringsdag:** 2004-11-19  
(24) **Løbedag.:** 2004-11-19  
(41) **Alm. tilg. dato:** 2005-01-28  
(45) **Registreringsdato:** 2005-01-28  
(45) **Publiceringsdato:** 2005-01-28

(73) **Brugsmodeleindehaver:**  
Jany A/S, Vestergade 63, 7741 Frøstrup, Danmark

(72) **Frembringer:**  
Viggo Østervig, Sandnæshagevej 26 E, Lild Strand, 7741 Frøstrup, Danmark

(74) **Fuldmægtig:**  
Advokatfirmaet Henrik Christensen & Partnere I/S, Algade 31, 9000 Aalborg, Danmark

(54) **Benævnelse:**  
Låsbar drejeskive til stol / sæde

(57) **Sammendrag:**

Denne frembringelse angår en låsbar drejeskive, fortrinsvis til sædet kan rotere i forhold til understellet om en lodret akse. Dens låsemekanisms funktionsmåde, hvor anvendelse af to eller flere låsepæler og ditto låsepunkter bevirker slørfri operation, og at låsningen kan reduceres, mens styrken fastholdes.

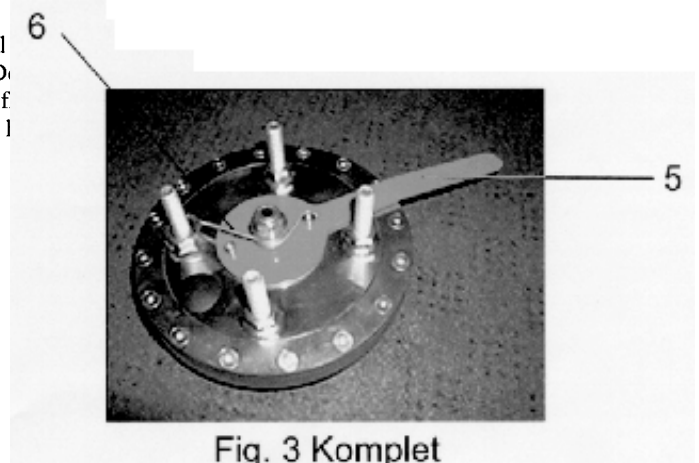


Fig. 3 Komplet

(19) DANMARK

(10) DK 2004 00288 U3



(12) BRUGSMODELSKRIFT

Patent- og  
Varemærkestyrelsen

- 
- (51) **Int.Cl. 7:** A 47 G 29/122  
(21) **Ansøgningsnr.:** BA 2004 00288  
(22) **Indleveringsdag:** 2004-11-20  
(24) **Løbedag.:** 2004-11-20  
(41) **Alm. tilg. dato:** 2005-01-28  
(45) **Registreringsdato:** 2005-01-28  
(45) **Publiceringsdato:** 2005-01-28
- (73) **Brugsmodelindehaver:**  
Jens Bilstoft, Stenbrovej 1, Sejstrup, 6740 Bramming, Danmark  
Steen Aksel Thomsen, Fuglsigvej 1, 6818 Årre, Danmark
- (72) **Frembringer:**  
Jens Bilstoft, Stenbrovej 1, Sejstrup, 6740 Bramming, Danmark  
Steen Aksel Thomsen, Fuglsigvej 1, 6818 Årre, Danmark

- 
- (54) **Benævnelse:**  
Postkasse med indbygget styret lysskilt

- (57) **Sammendrag:**
- Frembringelsen angår en postkasse kombineret med et styret lysskilt.
- Lysskiltet er fremstillet af en tynd akryl plade og benytter lysdioder som lyskilde.
- Skiltet kan belægges med forskellige farver og tekster
- Lysskiltet er styret af en dag/nat sensor og en bevægelses sensor, der sikrer mod unødige effektforbrug.
- Styringen er forsynet af batterier og solceller.



(19) DANMARK

(10) DK 2004 00296 U3



(12) BRUGSMODELSKRIFT

Patent- og  
Varemærkestyrelsen

- (51) **Int.Cl. 7:** F 03 B 13/22  
 (21) **Ansøgningsnr.:** BA 2004 00296  
 (22) **Indleveringsdag:** 2004-11-25  
 (24) **Løbedag:** 2004-11-25  
 (41) **Alm. tilg. dato:** 2005-01-28  
 (45) **Registreringsdato:** 2005-01-28  
 (45) **Publiceringsdato:** 2005-01-28
- (73) **Brugsmodeleindehaver:**  
 Jan Knudsen, Banemarksvej 43, 2605 Brøndby, Danmark

- (54) **Benævnelse:**  
 Synkron akse

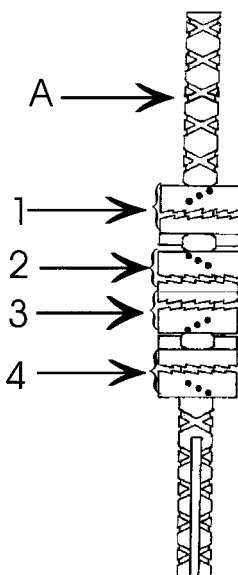
- (57) **Sammendrag:**

Frembringelsen har til formål at bruge de bølger der forekommer på havet til at producere elektricitet.

Ideen er en gevindakse, hvor der er lavet et eller flere trapez gevind med højre- og eller venstre-løb, hvortil der er lavet et eller flere sæt tandhjul, der kan rotere om aksens. Tandhjulene har monteret noter eller kuglelejer, der passer til trapez gevind der er lavet på eller i aksens.

Hvert sæt tandhjul består af et tandhjul med noter og et tandhjul uden. Det ene af tandhjulene af hver sæt er monteret i narvet af en generator, det modsvarende tandhjul er frit løbende i narvet.

Når flyder med generator bevæger sig op eller ned af aksens, vil tandhjulene skiftevis parvis gå i indgreb og vil herved tvinge generatoren i rotation, man vil hermed kunne få både stator, og rotor til at rotere i hver sin retning og herved forøge omdrejningerne og producere mere elektricitet.



(19) DANMARK

(10) DK 2004 00301 U3



(12) BRUGSMODELSKRIFT

Patent- og  
Varemærkestyrelsen

(51) **Int.Cl. 7:** E 01 F 8/02 A 01 G 9/02 E 04 B 1/86  
 (21) **Ansøgningsnr.:** BA 2004 00301  
 (22) **Indleveringsdag:** 2004-11-26  
 (24) **Løbedag:** 2004-11-26  
 (41) **Alm. tilg. dato:** 2005-01-28  
 (45) **Registreringsdato:** 2005-01-28  
 (45) **Publiceringsdato:** 2005-01-28

(30) **Prioritetsoplysninger:**  
2004-02-11 DK PA 2004 00208

(73) **Brugsmodelindehaver:**  
Finn Møller Pedersen, Holmmøllevej 12, 8632 Lemming, Danmark

(72) **Frembringer:**  
Finn Møller Pedersen, Holmmøllevej 12, 8632 Lemming, Danmark

(74) **Fuldmægtig:**  
Patentgruppen ApS, Arosgården, Åboulevarden 31, 8000 Århus C, Danmark

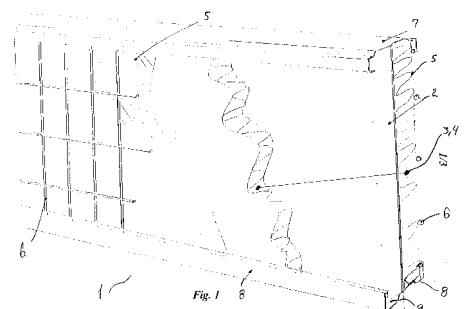
(54) **Benævnelse:**  
Støjskærm og modul til opbygning af støjskærm mod trafikstøj

(57) **Sammendrag:**

En støjskærm til udendørs dæmpning af trafikstøj og moduler til at kunne opbygge en sådan støjskærm er beskrevet, hvor der blandt andet opnås en god dæmpning af støj samt en enkelt opsætning af en sådan skærm. Støjskærmen omfatter to 40 til 100 millimeter tykke lag af et lydabsorberende, porøst materiale, fortrinsvis mineraluld, samt et tredje lag af et kompakt plademateriale, fortrinsvis en metalplade, mellem de nævnte lag.

Ud over de porøse materialers støjdæmpende virkning gør de også den støj, der reflekteres fra og transmitteres gennem det kompakte plademateriale mere diffus, således at reststøjen, der ikke fjernes af støjskærmen, forekommer mindre generende.

Fortrinsvis er mindst den ene af det første og det andet lags ydre overflader, der vender væk fra det tredje lag, i det væsentlige er åben til omgivelserne, således at støjskærmen fremviser mindst én overflade, der i det væsentlige er lydabsorberende. Støjrefleksion fra denne ydre overflade både mindskes og gøres mere diffus derved.



(19) DANMARK

(10) DK 2004 00310 U3



(12) BRUGSMODELSKRIFT

Patent- og  
Varemærkestyrelsen

(51) **Int.Cl.7:** G 01 K 7/16 G 01 K 1/14 H 05 K 3/32  
 (21) **Ansøgningsnr.:** BA 2004 00310  
 (22) **Indleveringsdag:** 2004-12-02  
 (24) **Løbedag:** 1998-09-22  
 (41) **Alm. tilg. dato:** 2004-12-02  
 (45) **Registreringsdato:** 2005-01-28  
 (45) **Publiceringsdato:** 2005-01-28

(30) **Prioritetsoplysninger:**  
1997-09-25 DE 19742236

(67) **Reg. er en forgrening fra europæisk pat. ans. nr.:**  
98117908.8

(73) **Brugsmodelindehaver:**  
Heraeus Electro-Nite International N.V., Centrum Zuid 1105, B-3530 Houthalen, Belgien

(72) **Frembringer:**  
Karlheinz Wienand, Mudweg 4, DE-63801 Aschaffenburg, Tyskland  
Gernot Hacker, Wingertstrasse 21, DE 63654 Büdingen, Tyskland

(74) **Fuldmægtig:**  
Internationalt Patent-Bureau A/S, Høje Taastrup Boulevard 23, 2630 Taastrup, Danmark

(54) **Benævnelse:**  
Elektrisk sensor, navnlig temperatursensor med kredsløbsplade

(57) **Sammendrag:**  
Elektrisk sensor, navnlig temperatursensor, med kredsløbsplade (1), som har i det mindste én lederbane (7, 8) på et substrat med elektrisk isolerende overflade, hvor der på overfladen er anbragt i det mindste to med lederbanen eller lederbanerne forbundne tilslutningskontaktfelter (5, 6) til elektrisk forbindelse med ender af tilslutningsledere (12, 13) i et tilslutningskabel. Der er tilvejebragt i det mindste to tilslutningskontaktfelter (5, 6) til forbindelse med tilslutningslederenderne (12, 13) ved hjælp af en smelteproces. I det mindste ét første tilslutningskontaktfelt (5) er placeret på forsiden (2) af kredsløbspladen (1), og i det mindste ét andet tilslutningskontaktfelt (6) er placeret på bagsiden (3).

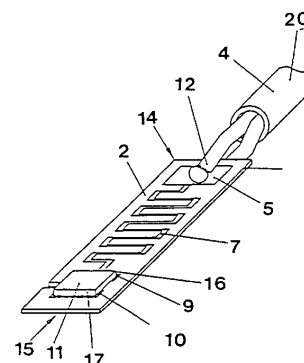


Fig. 2a

(19) DANMARK

(10) DK 2004 00314 U3



(12) BRUGSMODELSKRIFT

Patent- og  
Varemærkestyrelsen

(51) **Int.Cl. 7:** E 05 B 1/00 A 47 B 95/02 E 05 B 5/00 E 05 B 7/00  
 (21) **Ansøgningsnr.:** BA 2004 00314  
 (22) **Indleveringsdag:** 2004-12-06  
 (24) **Løbedag:** 2004-12-06  
 (41) **Alm. tilg. dato:** 2005-01-28  
 (45) **Registreringsdato:** 2005-01-28  
 (45) **Publiceringsdato:** 2005-01-28

(73) **Brugsmodeleindehaver:**  
 Tømrermester Lasse Friis ApS, Egholmvej 55, 2720 Vanløse, Danmark

(72) **Frembringere:**  
 Ivar Jensen, Bjernedevej 64, 2700 Brønshøj, Danmark  
 Lasse Friis, Egholmvej 55, 2720 Vanløse, Danmark

(54) **Benævnelse:**  
 Håndgreb

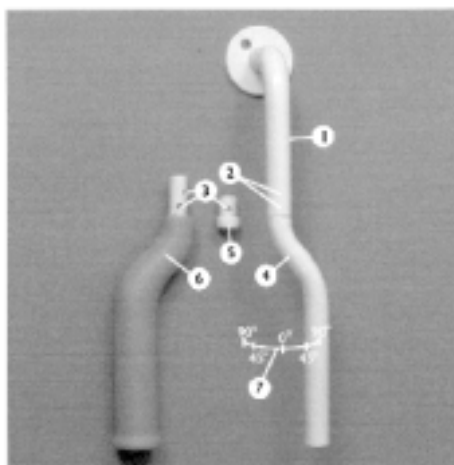
(57) **Sammendrag:**

Denne frembringelse angår et håndgreb med forlængere til døre/vinduer mv.

Figur 1

Grebet (1) adskiller sig fra standardgreb, ved at være tilført en øger drejemomentet og giver plads til at holde om eller skubbe ringe/lille muskekraft, f.eks. ældre, svage, gigtramte personer, således betjene grebet.

Ved at røret i grebet (1) er åbent i enden, er der mulighed for forlænger i f.eks. metal eller plast (4); eller en forlænger med en prop (5) der lukker rørenden, når forlænger ikke er monteret. Forlængere (4) og (6) er bøjet, så der skabes mere plads til at skrue (2) låses i forskellige positioner for brug til f.eks. højre/v



Liste over registrerede brugsmodeller, hvori der er anmodet om prøvning eller udslettelse. Listen er i publiceringsnummerorden. Afgørelserne vil blive publiceret, når de foreligger.

---

**Anmodning om udslettelse**

(51) **Int.Cl.:** E 06 B 1/04 E 06 B 1/02 E 06 B 1/36  
(10) **Publicerings nr:** DK 1999 00164 U3  
(21) **Ansøgningsnr:** BA 1999 00164  
(22) **Indleveringsdag:** 1999-04-19  
(45) **Registreringsdato:** 1999-08-13

(73) **Indehaver:**  
BM Maskinudlejning ApS, Øster Løgumvej 51, Genner, 6230 Rødekro, Danmark

**Anmodning fremsat af:**  
Skouhus Fronts A/S, Thrigesvej 8-16, 7430 Ikast, Danmark

(54) **Benævnelse:**  
Præfabrikeret vinduesindfatning

---

**Liste over registrerede brugsmodeller, som er opretholdt i uændret form efter anmodning om prøvning eller udslettelse. Listen er i publiceringsnummerorden.**

---

**Opretholdt i uændret form efter anmodning om prøvning.**

(51) **Int.Cl. 7:** B 66 D 1/12 B 63 B 21/16  
(10) **Publicerings nr:** DK 2004 00158 Y4  
(21) **Ansøgningsnr:** BA 2004 00158  
(22) **Indleveringsdag:** 2004-05-21  
(45) **Registreringsdato:** 2004-06-25

(73) **Indehaver:**  
KRM Holding ApS, Skovlunden 59, Thyregod, 7323 Give, Danmark

**Anmodning fremsat af:**

KRM Holding ApS, Skovlunden 59, Thyregod, 7323 Give, Danmark

(54) **Benævnelse:**  
El-drevet spilhåndtag

---

## Fornyelse af brugsmodeller

Fornyelse af registreringer foretaget i medfør af lov nr.  
130 af 26. februar 1992.

<b>(10) Publ.nr.</b>	<b>Gyldig til</b>	<b>(10) Publ.nr.</b>	<b>Gyldig til</b>
DK 1999 00009	2009-01-11		
DK 1999 00010	2009-01-13		
DK 1999 00013	2009-01-13		
DK 1999 00014	2009-01-13		
DK 1999 00020	2009-01-18		
DK 1999 00022	2009-01-18		
DK 1999 00037	2009-01-26		
DK 2001 00188	2007-07-13		
DK 2002 00003	2008-01-02		
DK 2002 00008	2008-01-11		
DK 2002 00010	2008-01-16		
DK 2002 00013	2008-01-18		
DK 2002 00014	2008-01-20		
DK 2002 00040	2008-02-13		
DK 2002 00058	2008-03-04		
DK 2004 00310	2008-09-22		
DK 2004 00310	2008-09-22		

## Liste over registrerede brugsmodeller, der er ophævede. Listen er i publiceringsnummerorden

---

- (51) **Int.Cl.7:** A 01 K 1/01  
(10) **Publicerings nr:** DK 2003 00044 U3  
(21) **Ansøgningsnr:** BA 2003 00044  
(22) **Indleveringsdag:** 2003-02-10  
(45) **Registreringsdato:** 2003-03-14
- (73) **Indehaver:**  
Pamu Teknik Herborg v/Poul Agerbo, Skolevej 48, 6920 Videbæk, Danmark
- (54) **Benævnelse:**  
Udmugningsanlæg ved pelsdyr
-



## Udløbne brugsmodelregistreringer

<b>(10) Publ.nr.</b>	<b>Udløbsdato</b>	<b>(10) Publ.nr.</b>	<b>Udløbsdato</b>
DK 1994 00456	2004-12-06		
DK 1994 00457	2004-12-08		
DK 1994 00472	2004-12-23		
DK 1996 00165	2004-12-22		

## Navneregister

Indehaver/Frembringer	I/F	Klasse	Publ.type	Publ.nr.
ANDERSEN, FINN	F	E 06 B 11/02	U4	DK 2004 00102
BABY DAN A/S	I	E 06 B 11/02	U4	DK 2004 00102
BILTOFT, JENS	F	A 47 G 29/122	U3	DK 2004 00288
BILTOFT, JENS	I	A 47 G 29/122	U3	DK 2004 00288
BORUP, SØREN	F	B 42 D 15/02	U3	DK 2004 00278
FKI FAST FOOD TEKNIK A/S	I	A 47 J 37/06	U3	DK 2004 00269
FORSBERG, KLAUS	F	B 25 D 1/00	U3	DK 2004 00286
FORSBERG, KLAUS	I	B 25 D 1/00	U3	DK 2004 00286
FRIIS, LASSE	F	E 05 B 1/00	U3	DK 2004 00314
HACKER, GERNOT	F	G 01 K 7/16	U3	DK 2004 00310
HARDI INTERNATIONAL A/S	I	B 60 T 7/12	W	DK 2005 00009
HERAEUS ELECTRO-NITE INTERNATIONAL N.V.	I	G 01 K 7/16	U3	DK 2004 00310
IVAR JENSEN	F	E 05 B 1/00	U3	DK 2004 00314
JANY A/S	I	B 60 N 2/14	U3	DK 2004 00287
JENSEN, FLEMMING	F	B 66 C 1/42	U3	DK 2004 00274
KNUDSEN, JAN	I	F 03 B 13/22	U3	DK 2004 00296
PEDERSEN, FINN MØLLER	F	E 01 F 8/02	U3	DK 2004 00301
PEDERSEN, FINN MØLLER	I	E 01 F 8/02	U3	DK 2004 00301
POULSEN, INGVAR	F	A 47 J 37/06	U3	DK 2004 00269
SØREN BORUP DESIGN APS	I	B 42 D 15/02	U3	DK 2004 00278
SØRENSEN, HARRY HØJVANG	F	A 01 C 15/00	U3	DK 2004 00012
SØRENSEN, HARRY HØJVANG	F	A 01 C 23/00	U3	DK 2004 00011
SØRENSEN, HARRY HØJVANG	F	B 60 D 1/06	U3	DK 2004 00013
SØRENSEN, HARRY HØJVANG	I	A 01 C 15/00	U3	DK 2004 00012
SØRENSEN, HARRY HØJVANG	I	A 01 C 23/00	U3	DK 2004 00011
SØRENSEN, HARRY HØJVANG	I	B 60 D 1/06	U3	DK 2004 00013
THOMSEN, STEEN AKSEL	F	A 47 G 29/122	U3	DK 2004 00288
THOMSEN, STEEN AKSEL	I	A 47 G 29/122	U3	DK 2004 00288
TØMRERMESTER LASSE FRIIS APS	I	E 05 B 1/00	U3	DK 2004 00314
VOJENS TOVVÆRK A/S	I	B 66 C 1/42	U3	DK 2004 00274
WIENAND, KARLHEINZ	F	G 01 K 7/16	U3	DK 2004 00310
ØSTERVIG, VIGGO	F	B 60 N 2/14	U3	DK 2004 00287