



PATENT- OG VAREMÆRKESTYRELSEN

Dansk Brugsmodel- tidende

Anvendte publikationskoder

W	sammendrag af almindeligt tilgængelig brugsmødelansøgning
U1	almindeligt tilgængelig brugsmødelansøgning uden prøvning
U3	registreret brugsmødel uden prøvning
U4	registreret brugsmødel med prøvning
Y3	registreret brugsmødel uden prøvning - efter U1
Y4	registreret brugsmødel med prøvning - efter U1 eller U3
Y5	ændret registreret brugsmødel uden prøvning - efter U3
Y6	ændret registreret brugsmødel med prøvning - efter U3 eller U4
Z5	ændret registreret brugsmødel uden prøvning - efter U1 eller Y3
Z6	ændret registreret brugsmødel med prøvning - efter U1 eller Y3 eller U1 og Y4

INDHOLD

Klasseregister	3
Brugsmødelregistreringer i publiceringsnummerorden(bilag)	4
Registrerede brugsmødel, hvori der er anmodet om prøvning eller udslettelse, i publiceringsnummerorden	15
Registrerede brugsmødel, som er opretholdt i uændret form efter anmodning om prøvning eller udslettelse, i publiceringnummerorden	16
Fornyelse af registrerede brugsmødel, i publiceringsnummerorden	17
Brugsmødelansøgninger, der er afslået, tilbagetaget eller endelig henlagt, i ansøgningsnummerorden	18
Registrerede brugsmødel, der er ophørte, i publiceringsnummerorden	19
Registrerede brugsmødel, der er udløbne, i publiceringsnummerorden	20
Navneregister	21

Dansk Brugsmødel Tidende kan rekvireres som papirkopi for kr. 150 stk. på tlf. 43 50 85 35

Ansvarlig for redaktion: Keld Nymann Jensen
Udgives af Patent- og Varemærkestyrelsen, Helgeshøj Allé 81, 2630 Tåstrup, tlf. 43 50 80 00

ISSN 1602-6691

Klasseregister

Liste over almindeligt tilgængelige brugsmodelansøgninger og brugsmodelregistreringer ordnet efter klasser

Forsiderne til ansøgningerne og brugsmodelskrifterne indeholdende bibliografiske oplysninger, sammendrag og tegning m.m. kan ses i de efterfølgende bilag, hvor de står i publiceringsnummerorden.

(51) Klasse	Publ.type	(10) Publ.nr.	(51) Primær klasse
A 44 B 19/30	U3	DK 2004 00242	A 44 B 19/30
A 47 B 13/08	U3	DK 2003 00238	A 47 B 13/08
A 47 F 7/17	U3	DK 2004 00261	A 47 F 7/17
A 47 F 7/28	U3	DK 2004 00261	A 47 F 7/17
A 47 J 37/07	U3	DK 2003 00238	A 47 B 13/08
A 47 K 10/38	U3	DK 2003 00269	B 65 H 35/00
A 63 B 47/00	U3	DK 2004 00253	A 63 B 57/00
A 63 B 57/00	U3	DK 2004 00253	A 63 B 57/00
B 24 D 7/06	U3	DK 2004 00239	B 24 D 7/06
B 65 D 30/10	U3	DK 2004 00266	B 65 D 33/01
B 65 D 33/01	U3	DK 2004 00266	B 65 D 33/01
B 65 D 81/26	U3	DK 2004 00266	B 65 D 33/01
B 65 H 35/00	U3	DK 2003 00269	B 65 H 35/00
E 06 B 1/36	U3	DK 2004 00272	E 06 B 1/36
E 06 B 3/48	U3	DK 2004 00248	E 06 B 9/08
E 06 B 9/08	U3	DK 2004 00248	E 06 B 9/08
F 21 V 21/00	U3	DK 2004 00267	F 21 V 21/00

BRUGSMODELREGISTRERINGER

I

PUBLICERINGSNUMMERORDEN

(19) DANMARK

(10) DK 2003 00238 U3



(12) BRUGSMODELSKRIFT

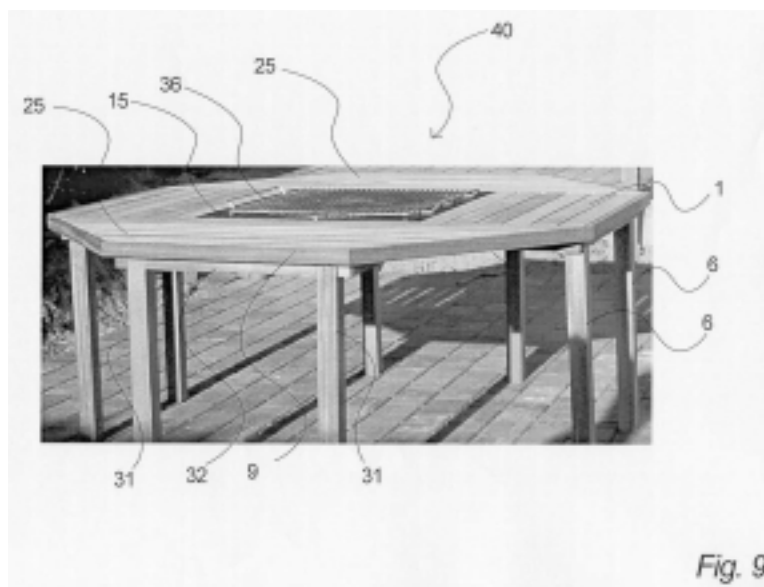
Patent- og
Varemærkestyrelsen

- (51) **Int.Cl. 7:** A 47 B 13/08 A 47 J 37/07
 (21) **Ansøgningsnr.:** BA 2003 00238
 (22) **Indleveringsdag:** 2003-09-08
 (24) **Løbedag.:** 2003-09-08
 (41) **Alm. tilg. dato:** 2004-12-08
 (45) **Registreringsdato:** 2005-01-14
 (45) **Publiceringsdato:** 2005-01-14
- (73) **Brugsmodelindehaver:**
 JP-Design v/Jens Bækhøj Jensen, Stenvej 36, Humlum, 7600 Struer, Danmark
- (72) **Frembringer:**
 Jens Bækhøj Jensen, Stenvej 36, Humlum, 7600 Struer, Danmark
- (74) **Fuldmægtig:**
 Patentgruppen ApS, Arosgården, Åboulevarden 31, 8000 Århus C, Danmark

(54) **Benævnelse:**
 Grillbord

(57) **Sammendrag:**

Bord, især et bord til udendørs brug eller lignende, hvilket bord er indrettet således, at det kan anvendes som grillbord. Bordet er nyt ved, at det omfatter en basisdel (1) med en bordplade (3), hvilken basisdel er udformet med midler til at støtte en grill, der kan anbringes i en undersænkning eller et hul (5) i den nævnte bordplade (3). Endvidere omfatter bordet en eller flere sidedele (25), der kan forbindes til basisdelen (1).



(19) DANMARK

(10) DK 2003 00269 U3



(12) BRUGSMODELSKRIFT

Patent- og
Varemærkestyrelsen

(51) **Int.Cl. 7:** B 65 H 35/00 A 47 K 10/38
 (21) **Ansøgningsnr.:** BA 2003 00269
 (22) **Indleveringsdag:** 2003-09-25
 (24) **Løbedag:** 2003-09-25
 (41) **Alm. tilg. dato:** 2004-12-25
 (45) **Registreringsdato:** 2005-01-14
 (45) **Publiceringsdato:** 2005-01-14

(73) **Brugsmodelindehaver:**
 Jacob Lerche, Kærstykkevej 3, 2650 Hvidovre, Danmark
 Jette Christophersen, Bjørnsvej 13, 5200 Odense V, Danmark

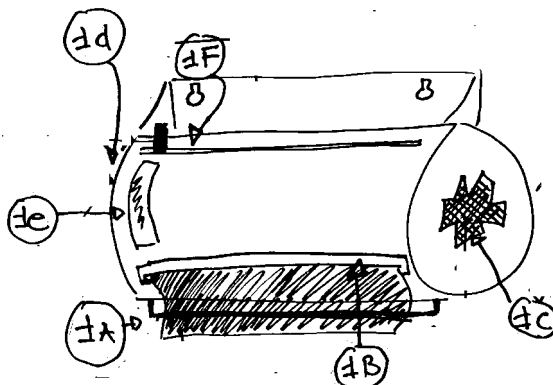
(72) **Frembringer:**
 Morten Georgsen, Vodroffsvej 7, 1900 Frederiksberg C, Danmark

(54) **Benævnelse:**
 Opbevaringscontainer/dispenser for karklud/vaskeklud

(57) **Sammendrag:**

Frembringelsen angår en opbevaringscontainer (krav 1-6) som er specielt indrettet til at indeholde oprullet materiale som i daglig tale bedst kendes som karklud eller vaskeklud, og derved giver forbrugeren mulighed for at hele tiden at have denne slags materiale parat, samt give forbrugeren mulighed for selv at bestemme hvor stor kluden skal være. Frembringelsen har også en vigtig funktion i at have en bøjle til at ophænge våde og brugte klude på. Ved at hænge den brugte klud op, mindskes risikoen for bakteriedannelse.

Bilag ./.. 1 Opstalt med figurforklaring
 Bilag 2 Designforslag



(19) DANMARK

(10) DK 2004 00239 U3



(12) BRUGSMODELSKRIFT

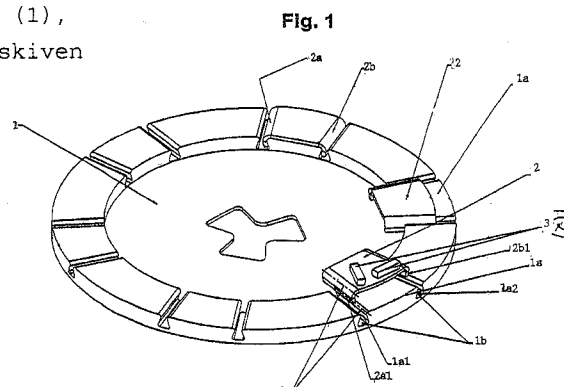
Patent- og
Varemærkestyrelsen

- (51) **Int.Cl.7:** B 24 D 7/06
 (21) **Ansøgningsnr.:** BA 2004 00239
 (22) **Indleveringsdag:** 2004-09-21
 (24) **Løbedag.:** 2004-06-10
 (41) **Alm. tilg. dato:** 2004-12-16
 (45) **Registreringsdato:** 2005-01-14
 (45) **Publiceringsdato:** 2005-01-14
- (30) **Prioritetsoplysninger:**
2003-06-11 SE 0301709-2
- (86) **International indleveringsdato:**
2004-06-10
- (86) **International ansøgningsnummer:**
PCT/SE2004/000905
- (73) **Brugsmodelindehaver:**
HTC Sweden AB, SE-614 30 Sönderköping, Sverige
- (72) **Frembringere:**
Karl Thysell, Skönbergagatan 3, SE-614 30 Sönderköping, Sverige
Håkan Thysell, Ågatan 25 A, SE-614 34 Sönderköping, Sverige
Lars Olsén, Örlogsvägen 22, SE-393 59 Kalmar, Sverige
- (74) **Fuldmægtig:**
Awapatent A/S, Tegholm Allé 13, 4. sal, 2450 København SV, Danmark

- (54) **Benævnelse:**
Bæreplade, som holder et slibeelement og en slibeskive

(57) **Sammendrag:**

Frembringelse angår en bæreplade (2), som holder et slibeelement, til løsbar montering på en rotérbart monteret slibeskive (1), der drives under brug, og til slibning af sten- eller betongulve, hvor bærepladen (2) har to sider (2a, 2b), som danner en spids vinkel i forhold til hinanden. Siderne (2a, 2b) har flanger (2a1, 2b1), som er udformet til at give et omgivende indgreb med en anlægsflade (1a) indrettet på slibeskiven (1), således at bærepladen (2) kan fastgøres på slibeskiven (1) med et indgreb baseret på form og friktion.



(19) DANMARK

(10) DK 2004 00242 U3



(12) BRUGSMODELSKRIFT

Patent- og
Varemærkestyrelsen

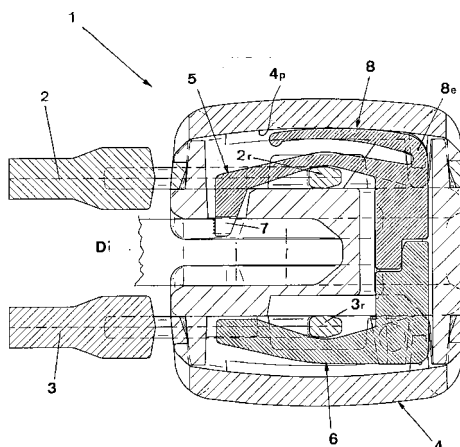
- (51) **Int.Cl. 7:** A 44 B 19/30
 (21) **Ansøgningsnr.:** BA 2004 00242
 (22) **Indleveringsdag:** 2004-09-28
 (24) **Løbedag:** 2004-09-28
 (41) **Alm. tilg. dato:** 2005-01-14
 (45) **Registreringsdato:** 2005-01-14
 (45) **Publiceringsdato:** 2005-01-14
- (30) **Prioritetsoplysninger:**
 2003-10-29 CH 01843/03
- (73) **Brugsmodelindehaver:**
 Riri S.A., 23, via Catenazzi, CH-6850 Mendrisio, Schweiz
- (72) **Frembringer:**
 Sergio Bernasconi, Villa Foresta 12, CH-6850 Menrisio, Schweiz
- (74) **Fuldmægtig:**
 Patentbureauet Magnus Jensens Eftf., Frederiksborgvej 15, 3520 Farum, Danmark

- (54) **Benævnelse:**
 Skyder til en lynlås

(57) **Sammendrag:**

Frembringelsen angår en skyder (1) til en lynlås med to tappe (2,3) og omfattende et hult legeme (4), hvori er anbragt to vippearne (5,6) på modsatte sider af lynlåsens tænder (Di), hvorved en (5) af de to vippearne (5,6) er forsynet med en pal (7), der kan indføres mellem de nævnte tænder (Di) for at låse skyderen (1), hvilken pal kan påvirkes ved påvirkning af den ene eller den anden af tappene (2,3) for at overkomme modstanden fra et elastisk element, der er anbragt i det hule legeme (4) og holder palen indført mellem tænderne (Di). Det foreslås, at det elastiske element består af en elastisk bøjelig strimmel (8), hvis ene ende (8e) er forbundet til den med palen (7) forsynede vippearne (5), hvilken strimmel (8) anligger mod en indvendig væg (4p) i det hule legeme (4) på en sådan måde, at den er indskudt mellem legemet og den førnævnte vippearne (5), og dens elastiske modstand modvirker en bevægelse af vippearmen, som bevirker udtrækning af palen (7) fra tænderne (Di).

FIG. 1



(19) DANMARK

(10) DK 2004 00248 U3



(12) BRUGSMODELSKRIFT

Patent- og
Varemærkestyrelsen

- (51) **Int.Cl.7:** E 06 B 9/08 E 06 B 3/48
 (21) **Ansøgningsnr.:** BA 2004 00248
 (22) **Indleveringsdag:** 2004-10-01
 (24) **Løbedag:** 2004-10-01
 (41) **Alm. tilg. dato:** 2005-01-14
 (45) **Registreringsdato:** 2005-01-14
 (45) **Publiceringsdato:** 2005-01-14
- (73) **Brugsmodeleindehaver:**
Lindab A/S, Langkær 20, 6100 Haderslev, Danmark
- (72) **Frembringer:**
Torben Pedersen, Tjørnebakken 5, 6510 Gram, Danmark
- (74) **Fuldmægtig:**
Internationalt Patent-Bureau A/S, Høje Taastrup Boulevard 23, 2630 Taastrup, Danmark

(54) **Benævnelse:**
Ledhøjseport

(57) **Sammendrag:**

En ledhøjseport med på tværs af porten i dens lukkede tilstand lodret over hinanden placerede portelementer (1, 1'), der indbyrdes er forbundet med hængsler (14). Portelementerne (1, 1') har i tværsnit to sider (9, 12), der i portens lukkede tilstand er hovedsagelig lodrette, og i portens lukkede tilstand øvre og nedre afsnit (8, 11), der forbinder de to sider. Mellem de to sider (9, 12) og det øvre og det nedre afsnit (8, 11) er der tilvejebragt et isolerende kerne materiale med en bedre isoleringsevne end det øvre og det nedre afsnit (8, 11). Det øvre og/eller det nedre afsnit (8, 11) er tilvejebragt med mindst et område med reduceret varmeledningsevne.

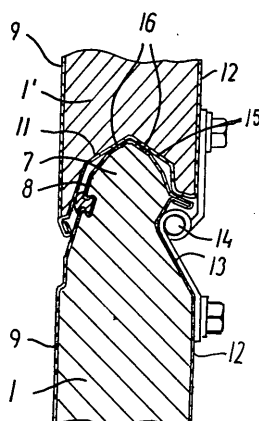


FIG. 4

(19) DANMARK

(10) DK 2004 00253 U3



(12) BRUGSMODELSKRIFT

Patent- og
Varemærkestyrelsen

(51) **Int.Cl. 7:** A 63 B 57/00 A 63 B 47/00
 (21) **Ansøgningsnr.:** BA 2004 00253
 (22) **Indleveringsdag:** 2004-10-07
 (24) **Løbedag:** 2004-10-07
 (41) **Alm. tilg. dato:** 2005-01-14
 (45) **Registreringsdato:** 2005-01-14
 (45) **Publiceringsdato:** 2005-01-14

(30) **Prioritetsoplysninger:**
2004-09-17 DK PA 2004 01419

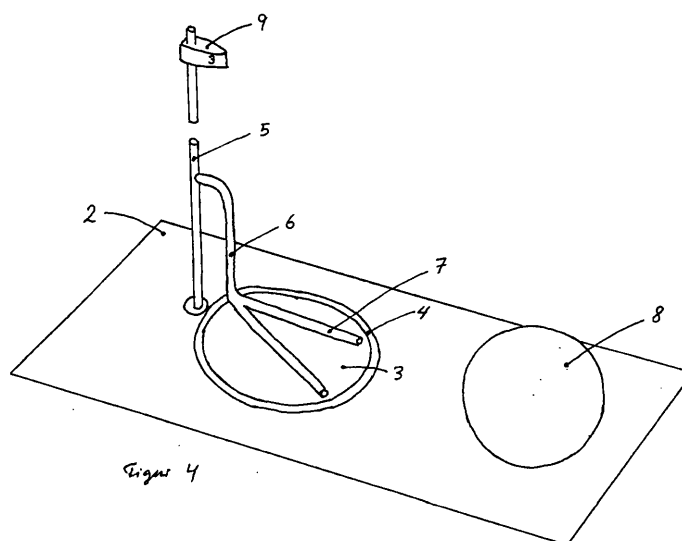
(73) **Brugsmodeleindehaver:**
Jørgen Krab, Kastrup Bygade 15, 6510 Gram, Danmark

(72) **Frembringer:**
Jørgen Krab, Kastrup Bygade 15, 6510 Gram, Danmark

(54) **Benævnelse:**
Kugleopsamler til krolfspiel

(57) **Sammendrag:**

Kugleopsamler til brug ved opsamling af krolfkugler fra krolfhuller på krolfbaner til krolfspil. Det nye ved kugleopsamleren består i, at et krolfkuglefang, som er placeret i bunden af krolfhullet kan aktiveres til løft ved at krolfspilleren med hånden løfter markeringsstokken ved krolfhullet på krolfbanen, så krolfkuglen kan trille ud på krolfbanen, da kuglefanget har en svag hældning bort fra markeringsstokken. Med opfindelsen undgår krolfspilleren dybe buk og knæling ved opsamling af krolfkugler fra krolfhullets bund.



(19) DANMARK

(10) DK 2004 00261 U3



(12) BRUGSMODELSKRIFT

Patent- og
Varemærkestyrelsen

(51) **Int.Cl. 7:** A 47 F 7/17 A 47 F 7/28
(21) **Ansøgningsnr.:** BA 2004 00261
(22) **Indleveringsdag:** 2004-10-20
(24) **Løbedag.:** 2004-10-20
(41) **Alm. tilg. dato:** 2005-01-14
(45) **Registreringsdato:** 2005-01-14
(45) **Publiceringsdato:** 2005-01-14

(73) **Brugsmodeleindehaver:**
Jette Ibsen, Hellevej 6, 2670 Greve, Danmark

(72) **Frembringer:**
Jette Ibsen, Hellevej 6, 2670 Greve, Danmark

(54) **Benævnelse:**
Gavepapir - stativ

(57) **Sammendrag:**

Denne frembringelse angår et gavepapir- stativ til fastgørelse på indersiden af en klædeskabsdør. Man udnytter pladsen imellem dør og tøj og får samtidig et godt overblik over sine ruller, som ellers ofte ligger oven på skabe eller under senge. Stativet kan også bruges til plakater, bogbind og andet og kan også fastgøres andre steder f.eks. på siden af en stigerøle eller på en væg.

Fig. 1



(19) DANMARK

(10) DK 2004 00266 U3

(12) **BRUGSMODELSKRIFT**Patent- og
Varemærkestyrelsen

(51)	Int.Cl. 7:	B 65 D 33/01	B 65 D 30/10	B 65 D 81/26
(21)	Ansøgningsnr.:	BA 2004 00266		
(22)	Indleveringsdag:	2004-10-24		
(24)	Løbedag:	2004-10-24		
(41)	Alm. tilg. dato:	2005-01-14		
(45)	Registreringsdato:	2005-01-14		
(45)	Publiceringsdato:	2005-01-14		

(73) **Brugsmodelindehaver:**
Betty Jacoby, Østbanegade 103, lejl 42, 2100 København Ø, Danmark

(72) **Frembringer:**
Betty Jacoby, Østbanegade 103, lejl 42, 2100 København Ø, Danmark

(54) **Benævnelse:**
Pose til opbevaring af røgede og/eller lufttørrede fødevarer

(57) **Sammendrag:**
En pose i flere lag stof, som både er åndbar og lugtabsorberende.



(19) DANMARK

(10) DK 2004 00267 U3



(12) BRUGSMODELSKRIFT

Patent- og
Varemærkestyrelsen

- (51) **Int.Cl. 7:** F 21 V 21/00
 (21) **Ansøgningsnr.:** BA 2004 00267
 (22) **Indleveringsdag:** 2004-10-28
 (24) **Løbedag:** 2004-10-28
 (41) **Alm. tilg. dato:** 2005-01-14
 (45) **Registreringsdato:** 2005-01-14
 (45) **Publiceringsdato:** 2005-01-14
- (73) **Brugsmodeleindehaver:**
 HGW ApS, Vesterågade 11, 5672 Broby, Danmark
- (72) **Frembringer:**
 Poul Lunde Hansen, c/o HGW ApS, Vesterågade 11, 5672 Broby, Danmark
- (74) **Fuldmægtig:**
 GPL International A/S, Lavsenvænget 18, 5200 Odense V, Danmark

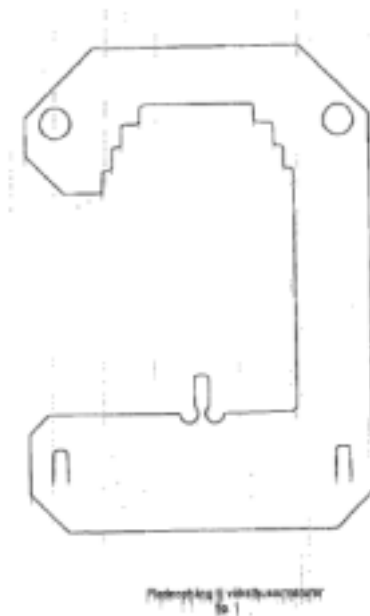
(54) **Benævnelse:**
 Pladeophæng til belysningsarmaturer

(57) **Sammendrag:**

Frembringelsen omfatter et pladeophæng til ophængning af belysningsarmaturer.

Ifølge frembringelsen kan pladeophænget monteres på belysningsarmaturer forud for ophængning, som herefter kan foretages uden brug af specialværktøj eller faglig bistand.

Desuden kan frembringelsen anvendes på forskellige dimensioner monteringsskinner uden yderligere tilpasning.



(19) DANMARK

(10) DK 2004 00272 U3



(12) BRUGSMODELSKRIFT

Patent- og
Varemærkestyrelsen

(51) **Int.Cl. 7:** E 06 B 1/36
 (21) **Ansøgningsnr.:** BA 2004 00272
 (22) **Indleveringsdag:** 2004-11-02
 (24) **Løbedag:** 2004-11-02
 (41) **Alm. tilg. dato:** 2005-01-14
 (45) **Registreringsdato:** 2005-01-14
 (45) **Publiceringsdato:** 2005-01-14

(73) **Brugsmodeleindehaver:**
 Lading Arkitekter + Konsulenter A/S, Store Søndervoldstræde 9, 1., 1419 København K, Danmark

(72) **Frembringer:**
 Tove Lading, Prinsessegade 8, 1422 København K, Danmark

(54) **Benævnelse:**
 Installationskarnap til udvidelse af køkkener og badeværelser

(57) **Sammendrag:**

Frembringelsen angår en karnap til montering i forbindelse med køkkener og badeværelser.

Karnappen har følgende formål:

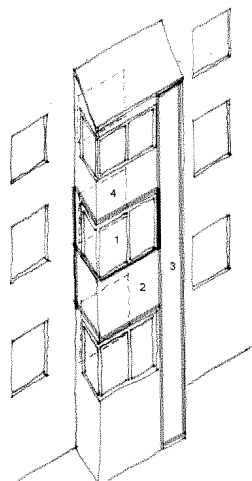
- at udvide det brugbare areal i rummet uden at gulvarealet forøges
- at tilvejebringe lodrette føringsveje for (nye) installationer
- efterisolering af ydervæggen.

En installationskarnap anbringes ud for et vindueshul. Karnappen er delt i tre:

- Brugsdelen, der er i åben forbindelse med det eksisterende rum via vindueshullet
- Brystningsdelen, der befinder sig under brugsdelen og ikke er i åben forbindelse med det eksisterende rum
- Installationsskakten, der er ved siden af brugsdelen og brystningsdelen og ikke er i åben forbindelse med det eksisterende rum.

Borde i køkkener og badeværelser optager normalt gulvplads. Ved at anbringe bordplade evt. med vask udenfor ydervæggens inderside, i bunden af brugsdelen, optages ingen gulvplads. Derved bliver der mere gulvplads til rådighed i det eksisterende rum til andre formål, uden at gulvarealet udvides.

Fig 1



Liste over registrerede brugsmodeller, hvori der er anmodet om prøvning eller udslettelse. Listen er i publiceringsnummerorden. Afgørelserne vil blive publiceret, når de foreligger.

Anmodning om udslettelse

(51) **Int.Cl.:** E 04 F 15/024 E 04 F 21/20
(10) **Publicerings nr:** DK 1998 00137 U3
(21) **Ansøgningsnr:** BA 1998 00137
(22) **Indleveringsdag:** 1998-04-06
(45) **Registreringsdato:** 2004-05-11

(73) **Indehaver:**
Martin Sørensen, Terosevej 5, 8541 Skødstrup, Danmark

Anmodning fremsat af:
Zacco Denmark A/S, Hans Bekkevolds Allé 7, 2900 Hellerup, Danmark

(54) **Benævnelse:**
Beslag til gulvniverlering

Liste over registrerede brugsmodeller, som er opretholdt i uændret form efter anmodning om prøvning eller udslettelse. Listen er i publiceringsnummerorden.

Opretholdt i uændret form efter anmodning om prøvning.

(51) **Int.Cl. 7:** E 02 B 15/04
(10) **Publicerings nr:** DK 2004 00124 Y4
(21) **Ansøgningsnr:** BA 2004 00124
(22) **Indleveringsdag:** 2004-04-07
(45) **Registreringsdato:** 2004-07-09

(73) **Indehaver:**
Bent Larsen, Wallgreninkatu 22, FI-06100 Porvoo, Finland

Anmodning fremsat af:
Bent Larsen, Wallgreninkatu 22, FI-06100 Porvoo, Finland

(54) **Benævnelse:**
Opsamlingsindretning til olieopsamler

Fornyelse af brugsmodeller

Fornyelse af registreringer foretaget i medfør af lov nr.
130 af 26. februar 1992.

(10) Publ.nr.	Gyldig til	(10) Publ.nr.	Gyldig til
DK 1998 00264	2008-07-15		
DK 1998 00470	2008-12-15		
DK 1998 00480	2008-12-17		
DK 2000 00239	2009-01-07		
DK 2001 00163	2007-06-20		
DK 2001 00174	2007-07-04		
DK 2001 00338	2007-12-14		
DK 2001 00339	2007-12-17		
DK 2001 00345	2007-12-19		
DK 2001 00348	2007-12-21		
DK 2001 00350	2007-12-28		
DK 2001 00351	2007-12-28		
DK 2002 00002	2008-01-02		
DK 2002 00004	2008-01-07		
DK 2002 00342	2008-12-21		
DK 2003 00200	2008-01-10		

**Liste over brugsmodelansøgninger, der er afslåede.
Listen er i ansøgningsnummerorden.**

(51) **Int.Cl.7:** A 61 F 2/30 A 61 L 27/00
(21) **Ansøgningsnr.:** BA 2002 00177
(22) **Indleveringsdag:** 2002-06-04
(24) **Løbedag.:** 1997-08-29
(45) **Publiceringsdato:** 2005-01-14

(30) **Prioritetsoplysninger:**
1996-08-30 US 08/704.891 1997-05-15 US 08/857.090

(71) **Ansøger:**
Verigen Transplantation, Service International (VTSI) AG, Hemmelrather Weg 201, D-51377 Leverkusen, Tyskland

(54) **Benævnelse:**
Patches, samt kit omfattende sådanne patches til autolog transplantation

(51) **Int.Cl.7:** A 61 F 2/30 A 61 L 27/00
(21) **Ansøgningsnr.:** BA 2002 00178
(22) **Indleveringsdag:** 2002-06-04
(24) **Løbedag.:** 1997-08-29
(45) **Publiceringsdato:** 2005-01-14

(30) **Prioritetsoplysninger:**
1996-08-30 US 08/704.891 1997-05-15 US 08/857.090

(71) **Ansøger:**
Verigen Transplantation, Service International (VTSI) AG, Hemmelrather Weg 201, D-51377 Leverkusen, Tyskland

(54) **Benævnelse:**
Patches, samt kit omfattende sådanne patches til autolog transplantation

Ophørte brugsmodelregistreringer

(10) Publ.nr.	Ophørsdato	(10) Publ.nr.	Ophørsdato
DK 2001 00114			
DK 2001 00116			
DK 2001 00117			
DK 2002 00237			
DK 2001 00120			
DK 2001 00126			
DK 1998 00169			
DK 2001 00130			
DK 2001 00133			
DK 2001 00134			
DK 2001 00135			
DK 2001 00136			
DK 2001 00137			
DK 1998 00189			
DK 1998 00199			
DK 2001 00141			
DK 2001 00142			
DK 2001 00143			
DK 1999 00350			
DK 2001 00119			
DK 1998 00198			
DK 1998 00212			

Udløbne brugsmodelregistreringer

(10) Publ.nr.	Udløbsdato	(10) Publ.nr.	Udløbsdato
DK 1994 00409	2004-11-01		
DK 1994 00412	2004-11-02		
DK 1994 00414	2004-11-04		
DK 1994 00417	2004-11-08		
DK 1994 00420	2004-11-09		
DK 1994 00430	2004-11-15		
DK 1994 00431	2004-11-15		
DK 1994 00432	2004-11-15		
DK 1994 00435	2004-11-18		
DK 1994 00441	2004-11-23		
DK 1994 00442	2004-11-24		
DK 1994 00443	2004-11-24		
DK 1994 00446	2004-11-29		
DK 1996 00143	2004-11-02		
DK 1997 00256	2004-11-10		

Navneregister

Indehaver/Frembringer	I/F	Klasse	Publ. type	Publ. nr.
BERNASCONI, SERGIO	F	A 44 B 19/30	U3	DK 2004 00242
CHRISTOPHERSEN, JETTE	I	B 65 H 35/00	U3	DK 2003 00269
GEORGSSEN, MORTEN	F	B 65 H 35/00	U3	DK 2003 00269
HANSEN, POUL LUNDE	F	F 21 V 21/00	U3	DK 2004 00267
HGW APS	I	F 21 V 21/00	U3	DK 2004 00267
HTC SWEDEN AB	I	B 24 D 7/06	U3	DK 2004 00239
IBSEN, JETTE	F	A 47 F 7/17	U3	DK 2004 00261
IBSEN, JETTE	I	A 47 F 7/17	U3	DK 2004 00261
JACOBY, BETTY	F	B 65 D 33/01	U3	DK 2004 00266
JACOBY, BETTY	I	B 65 D 33/01	U3	DK 2004 00266
JENSEN, JENS BÆKHØJ	F	A 47 B 13/08	U3	DK 2003 00238
JP-DESIGN	I	A 47 B 13/08	U3	DK 2003 00238
KRAB, JØRGEN	F	A 63 B 57/00	U3	DK 2004 00253
KRAB, JØRGEN	I	A 63 B 57/00	U3	DK 2004 00253
LADING ARKITEKTER + KONSULENTER A/S	I	E 06 B 1/36	U3	DK 2004 00272
LADING, TOVE	F	E 06 B 1/36	U3	DK 2004 00272
LERCHE, JACOB	I	B 65 H 35/00	U3	DK 2003 00269
LINDAB A/S	I	E 06 B 9/08	U3	DK 2004 00248
OLSEN, LARS	F	B 24 D 7/06	U3	DK 2004 00239
PEDERSEN, TORBEN	F	E 06 B 9/08	U3	DK 2004 00248
RIRI S.A.	I	A 44 B 19/30	U3	DK 2004 00242
THYSELL, HÅKAN	F	B 24 D 7/06	U3	DK 2004 00239
THYSELL, KARL	F	B 24 D 7/06	U3	DK 2004 00239