



PATENT- OG VAREMÆRKESTYRELSEN

Dansk Brugsmodel- tidende

Anvendte publikationskoder

W	sammendrag af almindeligt tilgængelig brugsmødelansøgning
U1	almindeligt tilgængelig brugsmødelansøgning uden prøvning
U3	registreret brugsmødel uden prøvning
U4	registreret brugsmødel med prøvning
Y3	registreret brugsmødel uden prøvning - efter U1
Y4	registreret brugsmødel med prøvning - efter U1 eller U3
Y5	ændret registreret brugsmødel uden prøvning - efter U3
Y6	ændret registreret brugsmødel med prøvning - efter U3 eller U4
Z5	ændret registreret brugsmødel uden prøvning - efter U1 eller Y3
Z6	ændret registreret brugsmødel med prøvning - efter U1 eller Y3 eller U1 og Y4

INDHOLD

Klasseregister	495
Brugsmødelregistreringer i publiceringsnummerorden(bilag)	496
Ændrede brugsmødelregistreringer med prøvning i publiceringsnummerorden(bilag)	505
Registrerede brugsmødeller, hvori der er anmodet om prøvning eller udslettelse, i publiceringsnummerorden	508
Fornyelse af registrerede brugsmødeller, i publiceringsnummerorden	509
Registrerede brugsmødeller, der er udslettede, i publiceringsnummerorden	510
Navneregister	511

Dansk Brugsmødel Tidende kan rekvireres som papirkopi for kr. 150 stk. på tlf. 43 50 85 35

Ansvarlig for redaktion: Keld Nymann Jensen
Udgives af Patent- og Varemærkestyrelsen, Helgeshøj Allé 81, 2630 Tåstrup, tlf. 43 50 80 00

ISSN 1602-6691

Klasseregister

Liste over almindeligt tilgængelige brugsmodelansøgninger og brugsmodelregistreringer ordnet efter klasser

Forsiderne til ansøgningerne og brugsmodelskrifterne indeholdende bibliografiske oplysninger, sammendrag og tegning m.m. kan ses i de efterfølgende bilag, hvor de står i publiceringsnummerorden.

(51) Klasse	Publ.type	(10) Publ.nr.	(51) Primær klasse
A 23 K 1/14	Y6	DK 2003 00197	A 23 K 1/18
A 23 K 1/18	Y6	DK 2003 00197	A 23 K 1/18
A 47 B 97/00	U3	DK 2004 00226	A 47 B 97/00
A 47 G 23/00	U3	DK 2004 00262	A 47 G 23/00
A 47 G 23/03	U3	DK 2004 00262	A 47 G 23/00
A 61 K 35/78	Y6	DK 2003 00197	A 23 K 1/18
B 60 R 21/22	U3	DK 2004 00285	B 60 R 21/22
B 65 D 25/34	U3	DK 2004 00275	F 17 C 1/04
B 65 F 1/14	U3	DK 2004 00302	B 65 F 3/08
B 65 F 3/08	U3	DK 2004 00302	B 65 F 3/08
B 66 F 19/00	U3	DK 2004 00279	B 66 F 19/00
E 02 B 3/10	U3	DK 2004 00284	E 02 B 3/10
E 05 G 1/00	U3	DK 2004 00271	E 05 G 1/00
F 17 C 1/04	U3	DK 2004 00275	F 17 C 1/04
G 06 F 1/20	Y6	DK 2002 00227	G 06 F 1/20
H 05 K 7/20	Y6	DK 2002 00227	G 06 F 1/20

BRUGSMODELREGISTRERINGER

I

PUBLICERINGSNUMMERORDEN

(19) DANMARK

(10) DK 2004 00226 U3



(12) BRUGSMODELSKRIFT

Patent- og
Varemærkestyrelsen

- (51) **Int.Cl. 7:** A 47 B 97/00
 (21) **Ansøgningsnr.:** BA 2004 00226
 (22) **Indleveringsdag:** 2004-08-26
 (24) **Løbedag:** 2004-08-26
 (41) **Alm. tilg. dato:** 2004-12-27
 (45) **Registreringsdato:** 2004-12-27
 (45) **Publiceringsdato:** 2004-12-27
- (73) **Brugsmodelindehaver:**
 PolyVision A/S, Krogagervej 2, 5240 Odense NØ, Danmark
 Johnny Jessen, Gyldenstenvej 37, 5230 Odense M, Danmark
 Henrik Prang, Hvileholmsvej 17, 5550 Langeskov, Danmark
- (72) **Frembringer:**
 Johnny Jessen, Gyldenstenvej 37, 5230 Odense M, Danmark
 Henrik Prang, Hvileholmsvej 17, 5550 Langeskov, Danmark

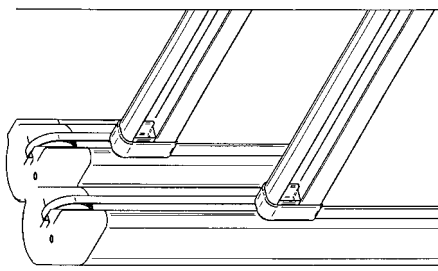
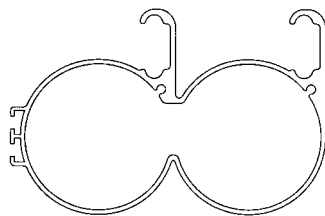
- (54) **Benævnelse:**
 Søjle m/dobbeltkammer for fremføring af tavler i hejsetavle system

- (57) **Sammendrag:**

Da søjlen er udformet som en enkeltstøje men med dobbeltkammer, kan man ved hjælp af kun 2 stk. søjler fremføre 2 tavler, modsat den kendte teknik hvor der skal anvendes 4 stk. enkeltstøjer for at fremføre 2 stk. tavler.

Tavler kører/styres m/vogne påmonteret på tavlesiderne og føres i spor i søjlerne, tavlerne/vognene er ved hjælp af wire træk forbundet med kontravægtene som føres skjult i søjlens hulrum. Ved at afbalancere vægten på tavler/kontravægte kan tavler forholdsvis nemt højdejusteres op/ned til ønsket højde.

Søjleens udformning kan både være afrundet som vist på vedhæftet figur eller være rektangulær / firkantet.



(19) DANMARK

(10) DK 2004 00262 U3



(12) BRUGSMODELSKRIFT

Patent- og
Varemærkestyrelsen

(51) **Int.Cl. 7:** A 47 G 23/00 A 47 G 23/03
(21) **Ansøgningsnr.:** BA 2004 00262
(22) **Indleveringsdag:** 2004-10-21
(24) **Løbedag.:** 2004-10-21
(41) **Alm. tilg. dato:** 2004-12-27
(45) **Registreringsdato:** 2004-12-27
(45) **Publiceringsdato:** 2004-12-27

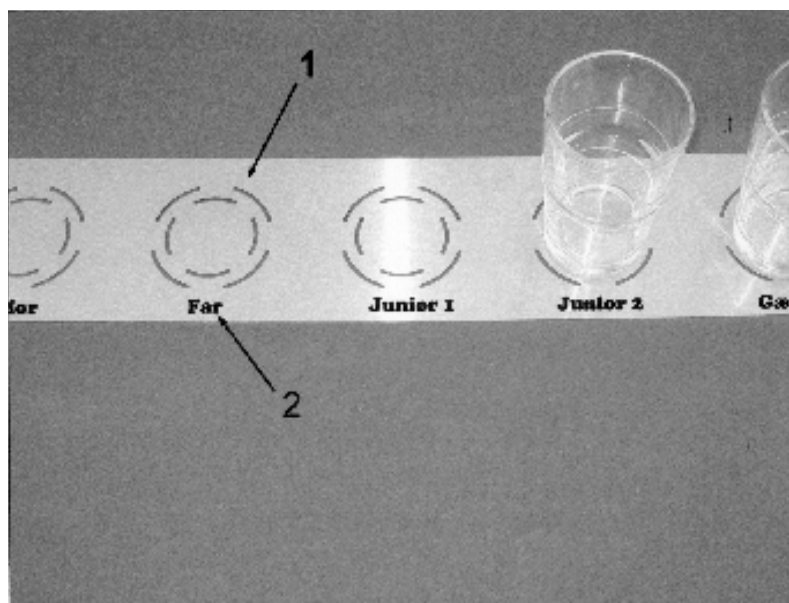
(73) **Brugsmodelindehaver:**
Jan Sønderlyng, Hald Møllevej 20, Hald, 8983 Gjerlev J, Danmark

(72) **Frembringer:**
Jan Sønderlyng, Hald Møllevej 20, Hald, 8983 Gjerlev J, Danmark

(54) **Benævnelse:**
Sorteringsaggregat

(57) **Sammendrag:**

Frembringelsen angår et aggregat hvorpå emballage som eks. vis glas, krus og flasker kan sorteres for derved at kunne genbruge emballagen i nogen tid. Sorteringen foregår ved at emnerne, der ønskes holdt adskilt, placeres på forud markerede pladser.



(19) DANMARK

(10) DK 2004 00271 U3



(12) BRUGSMODELSKRIFT

Patent- og
Varemærkestyrelsen

(51) **Int.Cl. 7:** E 05 G 1/00
 (21) **Ansøgningsnr.:** BA 2004 00271
 (22) **Indleveringsdag:** 2004-11-02
 (24) **Løbedag.:** 2003-06-24
 (41) **Alm. tilg. dato:** 2004-11-02
 (45) **Registreringsdato:** 2004-12-27
 (45) **Publiceringsdato:** 2004-12-27

(67) **Reg. er en forgrening fra DK pat. ans. nr:**
 PA 2003 00938

(73) **Brugsmodelindehaver:**
 Birepo ApS, Lundager 13, 2670 Greve, Danmark

(72) **Frembringer:**
 Eigil Petersen, Lundager 13, 2670 Greve, Danmark

(54) **Benævnelse:**
 Rørboks til beskyttelse af adgangsemner - både kort og nøgler

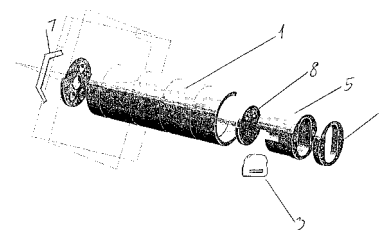
(57) **Sammendrag:**

Den foreliggende opfindelse vedrører en rørboks til beskyttelse af adgangsemner som for eksempel nøgler, kort, tags med mere. Dette rør indeholder en indsats hvorpå cylinder samt kampstykke er monteret, som ved drejning af nøgle foretager indgreb i en rille i røret, og dermed sikrer emnet. En skuffe monteret på indsatsen yder den maksimale pladstildeling til emnerne, og muliggør dermed langt flere emner end nuværende bokse. Rørboksen er fastgjort via en spændbolt i bunden af røret, der aktiverer ekspansionsmekanismen og udvider bagstykket.

I de nuværende bokse der findes, er ekspansionsmekanismen kendt jf, teknikkens standpunkt, men i modsætning til bestående rørbokse, så arbejdes der her med individuelle dele – som forplade, indsats, kampstykke, bagplade og skuffe – som alle isættes og monteret med blot 2 skruer. Dette gør samlingen yderst enkel og præcis, i modsætning til de eksisterende hele klodser.

Formålet med opfindelsen er derudover at tilvejebringe en langt mere enkel løsning på ovennævnte problem, samtidig med at der opnås en effektiv fastholdelse af f.eks. plastikkort ved brug af de indad bukkede kanter.

Figur 1:



(19) DANMARK

(10) DK 2004 00275 U3



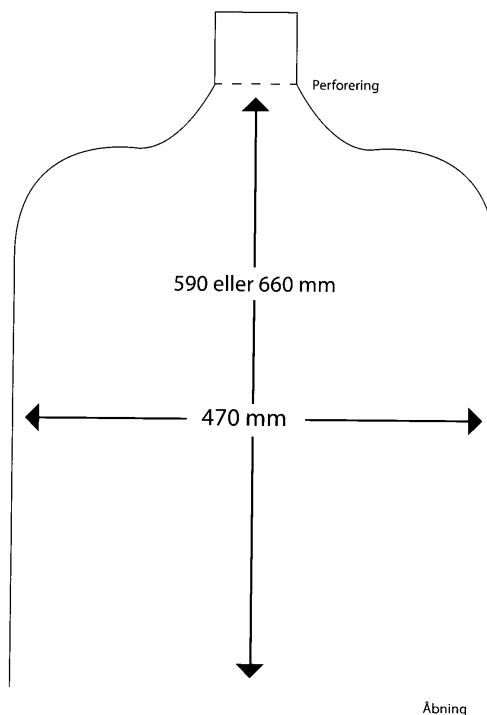
(12) BRUGSMODELSKRIFT

Patent- og
Varemærkestyrelsen

- (51) **Int.Cl.7:** F 17 C 1/04 B 65 D 25/34
 (21) **Ansøgningsnr.:** BA 2004 00275
 (22) **Indleveringsdag:** 2004-11-06
 (24) **Løbedag.:** 2004-11-06
 (41) **Alm. tilg. dato:** 2004-12-27
 (45) **Registreringsdato:** 2004-12-27
 (45) **Publiceringsdato:** 2004-12-27
- (73) **Brugsmodeleindehaver:**
 Aktieselskabet X-ophan, Jegstrupvej 40, 8361 Hasselager, Danmark
- (72) **Frembringer:**
 Flemming Pannerup, c/o X-ophan A/S, Jegstrupvej 40, 8361 Hasselager, Danmark

- (54) **Benævnelse:**
 Plastfolie cover til dækning af gasflaske

- (57) **Sammendrag:**
- Det anmeldte produkt er et cover til gasflaske, specielt designet til at beskytte malingen på flasken samt tilvejebringe muligheden for udførlig sikkerhedsbeskrivelse og reklamebudskab, hvilket vil blive påtrykt inden monteringen på den fyldte gasflaske. Monteringen af produktet vil ske i forbindelse med ny påfyldning af flaske på påfyldningsstedet.



(19) DANMARK

(10) DK 2004 00279 U3



(12) BRUGSMODELSKRIFT

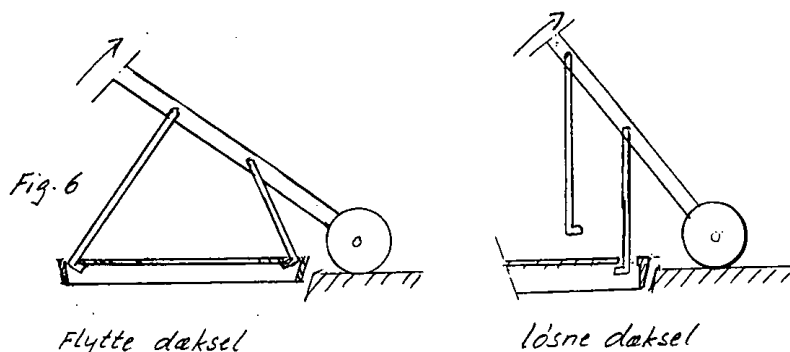
Patent- og
Varemærkestyrelsen

- (51) **Int.Cl.7:** B 66 F 19/00
 (21) **Ansøgningsnr.:** BA 2004 00279
 (22) **Indleveringsdag:** 2004-11-10
 (24) **Løbedag.:** 2004-11-10
 (41) **Alm. tilg. dato:** 2004-12-27
 (45) **Registreringsdato:** 2004-12-27
 (45) **Publiceringsdato:** 2004-12-27
- (73) **Brugsmodeleindehaver:**
 Brandbygegård v/Lone Knudsen, Alrøvej 77, 8300 Odder, Danmark
- (72) **Frembringer:**
 Lone Knudsen, Alrøvej 77, 8300 Odder, Danmark

- (54) **Benævnelse:**
 Løftestang til håndtering af brønddæksler

(57) **Sammendrag:**

Frembringelsen angår en løftestang til løft og sideværts flytning af brønddæksler især i forbindelse med kloak- og forsyningsbrønde. Løftestangen er udformet som en vægtstang med kørehjul i omdrejningspunktet og med en gribeanordning i vægtstangens virkepunkt til at gribe fat i brønddækslet. Ved hjælp af frembringelsen kan brønddæksler håndteres på en ergonomisk mere skånsom måde end ved direkte løft. Endvidere kan der til frigørelse af fastsiddende brønddæksler udøves en betydelig større kraft end ved direkte løft.



(19) DANMARK

(10) DK 2004 00284 U3



(12) BRUGSMODELSKRIFT

Patent- og
Varemærkestyrelsen

(51) **Int.Cl. 7:** E 02 B 3/10
 (21) **Ansøgningsnr.:** BA 2004 00284
 (22) **Indleveringsdag:** 2004-11-15
 (24) **Løbedag:** 2004-11-15
 (41) **Alm. tilg. dato:** 2004-12-27
 (45) **Registreringsdato:** 2004-12-27
 (45) **Publiceringsdato:** 2004-12-27

(73) **Brugsmodeleindehaver:**
 Ove Ranmar, Safirvej 6, 3060 Espergærde, Danmark

(72) **Frembringer:**
 Ove Ranmar, Safirvej 6, 3060 Espergærde, Danmark

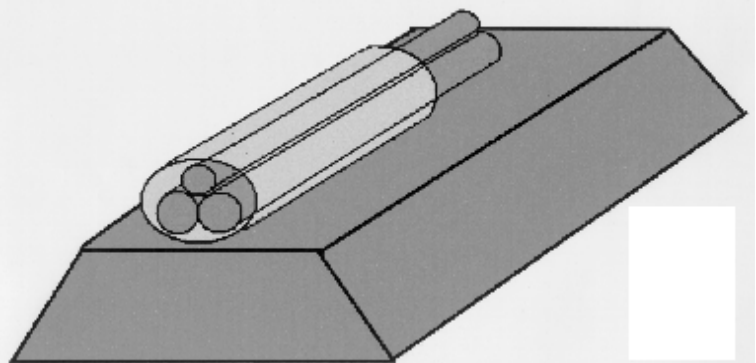
(54) **Benævnelse:**
 Mobilt vanddæmningssystem af fleksible slanger eller rør til brug ved oversvømmelser

(57) **Sammendrag:**

Dæmningssystem til brug ved forebyggelse af oversvømmelser. Systemet adskiller sig fra andre ved at bestå af 3 mekanisk sammenhængende slanger eller rør omsluttet af et fjerde, der kan forankres til underlaget for at modstå manglen

sidepres fra det oversvømmende vand. Den mekaniske sammenhængende slanger, forhindrer den øverst liggende slange i at vælte/rulle under bølgepåvirkninger fra det oversvømmende vand eller ved et uventet tryk. Slangerne i hver sektion fyldes simultant og vil i samme højde blive trykket til samme indre tryk ligesom de vil være sikret ved en overtrykssikring. Dæmningssystemets koblinger adskiller sig fra andre ved at alle koblinger er af samme kobling. Koblingerne er indvendigt forsynet med tragtformet monteringsring af slangerne. Systemet kan udlægges meget hurtigt og vil derfor have tilstrækkelig tyngdekraft til at systemet i forhold til underlaget også under opsætning.

MD System - dannes af tre fleksible slanger eller rør
 Figur 1



(19) DANMARK

(10) DK 2004 00285 U3

(12) **BRUGSMODELSKRIFT**Patent- og
Varemærkestyrelsen

-
- (51) **Int.Cl. 7:** B 60 R 21/22
(21) **Ansøgningsnr.:** BA 2004 00285
(22) **Indleveringsdag:** 2004-11-15
(24) **Løbedag.:** 2004-11-15
(41) **Alm. tilg. dato:** 2004-12-27
(45) **Registreringsdato:** 2004-12-27
(45) **Publiceringsdato:** 2004-12-27
- (73) **Brugsmodelindehaver:**
Mikael Ringe, Gutfeldtsvej 2-13, 2970 Hørsholm, Danmark
- (72) **Frembringer:**
Mikael Ringe, Gutfeldtsvej 2-13, 2970 Hørsholm, Danmark

-
- (54) **Benævnelse:**
Nakkestøtteairbags

- (57) **Sammendrag:**
Denne frembringelse angår en airbag, der er placeret i et køretøjs nakkestøtter og som bliver oppustet når nogle sensorer registrerer en påkørsel bagfra af et andet køretøj. Disse nakkestøtteairbags yder dermed beskyttelse mod de såkaldte piskesmældskader

(19) DANMARK

(10) DK 2004 00302 U3



(12) BRUGSMODELSKRIFT

Patent- og
Varemærkestyrelsen

(51) **Int.Cl. 7:** B 65 F 3/08 B 65 F 1/14
 (21) **Ansøgningsnr.:** BA 2004 00302
 (22) **Indleveringsdag:** 2004-11-30
 (24) **Løbedag.:** 2004-11-30
 (41) **Alm. tilg. dato:** 2004-12-27
 (45) **Registreringsdato:** 2004-12-27
 (45) **Publiceringsdato:** 2004-12-27

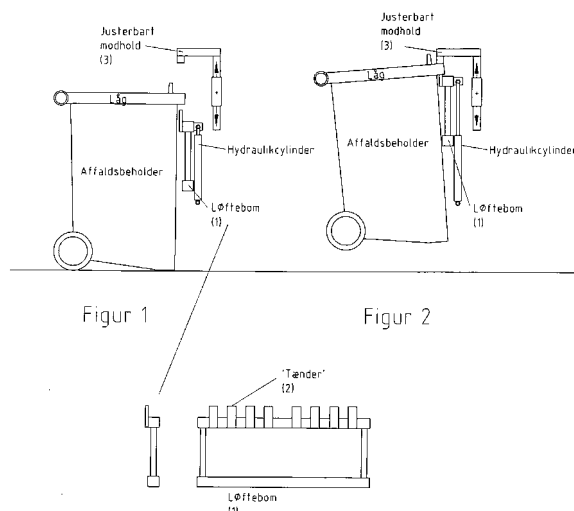
(73) **Brugsmodeleindehaver:**
 Wima A/S, Lisenborgvej 6, 6900 Skjern, Danmark

(72) **Frembringer:**
 Jens Horsbøl, Lisenborgvej 5, Bølling, 6900 Skjern, Danmark

(54) **Benævnelse:**
 Renovationsvogn

(57) **Sammendrag:**

Denne frembringelse angår en renovationsvogn til transport/håndtering af affaldsbeholdere/-containere, fortrinsvis på steder hvor normale skraldebiler af pladshensyn ikke kan komme frem. Det nye er, at renovationsvognen er forsynet med fjernbetjente løftebomme (1) med 'tænder' (2), som passer ind under kanten af affaldsbeholdere/-containere, så disse, med eksempelvis hydraulik, kan hæves op mod de, ligeledes nye, justerbare modhold (3). Derved fastholdes affaldsbeholderne/-containere under transport mellem løftebommene og de justerbare modhold.



ÆNDRERE
BRUGSMODELREGISTRERINGER

(19) DANMARK

(10) DK 2002 00227 Y6



(12) BRUGSMODELSKRIFT

Patent- og
Varemærkestyrelsen

Ændret reg. brugsmodel med prøvning

- (51) **Int.Cl. 7:** G 06 F 1/20 H 05 K 7/20
 (21) **Ansøgningsnr.:** BA 2002 00227
 (22) **Indleveringsdag:** 2002-07-27
 (24) **Løbedag:** 2000-10-04
 (41) **Alm. tilg. dato:** 2002-07-27
 (45) **Registreringsdato:** 2002-11-22
 (45) **Publiceringsdato:** 2004-12-27
- (30) **Prioritetsoplysninger:**
 1999-10-04 DK PA 1999 01416 1999-10-04 US 60/157,111
- (67) **Reg. er en forgrening fra europæisk pat. ans. nr.:**
 00965853.5
- (73) **Brugsmodeleindehaver:**
 Asetek A/S, Saltumvej 27, 9700 Brønderslev, Danmark
- (72) **Frembringer:**
 Per Adamsen, Kayserødsgade 29, 3., 9000 Aalborg, Danmark
 André Sloth Eriksen, Vestergade 11, 2. sal, 9400 Nørresundby, Danmark
- (74) **Fuldmægtig:**
 Plougmann & Vingtoft A/S, Sundkrogsgade 9, 2100 København Ø, Danmark

(54) **Benævnelse:**
 Computersystem, der omfatter et kølesystem

(57) **Sammendrag:**

Opfindelsen angår et computersystem, der inkorporerer en køleenhed. Køleenheden anvender konventionelt kølemiddel, der ledes fra en kompressor til en varmeveksler, som er i termisk kontakt med en komponent i computersystemet, der genererer varme, for eksempel en central processorenhed (CPU). Varmeveksleren, der er i termisk kontakt med processoren, er indkapslet i en isoleret kasse. Kassen har åbninger til rør, der leder kølemidlet til og fra varmeveksleren, og kassen har fortrinsvis også en åbning, således at tilslutningsben fra processorens trykte kredsløbsplade kan strække sig gennem kassen. Kassen kan således fastgøres til bundkortet ved hjælp af tilslutningsbenene. Kassen har en munding, der er beregnet til at støde op til en bundplade på processoren, og trykelementer, der er beregnet til at holde kassen fast på en sokkel til bundpladen og i anlæg med bundpladen.

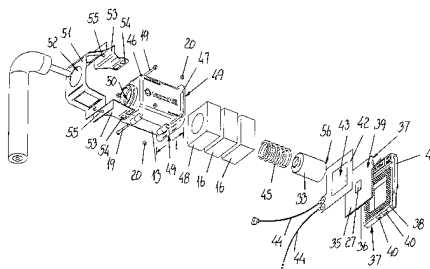


Fig. 14

(19) DANMARK

(10) DK 2003 00197 Y6



(12) BRUGSMODELSKRIFT

Patent- og
Varemærkestyrelsen

Ændret reg. brugsmode med prøvning

(51) **Int.Cl. 7:** A 23 K 1/18 A 23 K 1/14 A 61 K 35/78
(21) **Ansøgningsnr.:** BA 2003 00197
(22) **Indleveringsdag:** 2003-07-23
(24) **Løbedag:** 1997-03-26
(41) **Alm. tilg. dato:** 2003-07-23
(45) **Registreringsdato:** 2003-09-12
(45) **Publiceringsdato:** 2004-12-27

(67) **Reg. er en forgrening fra DK pat. ans. nr:**
PA 1997 00354

(73) **Brugsmodeindehaver:**
Bent Tyge Askholm, Hvidmosegård, Hylkevej 3, Horndrup, 8660 Skanderborg, Danmark

(72) **Frembringer:**
Bent Tyge Askholm, Hvidmosegård, Hylkevej 3, Horndrup, 8660 Skanderborg, Danmark

(74) **Fuldmægtig:**
Plougmann & Vingtoft A/S, Sundkrogsgade 9, 2100 København Ø, Danmark

(54) **Benævnelse:**
Kalvefoder

(57) **Sammendrag:**

Fint formalet hørfrø eller hørfrøprodukt opslæmmet i vand og/eller mælk forebygger og helbreder diarré hos kalve i hele mælketiden og gør dem modstandsdygtige over for andre sygdomme.

Liste over registrerede brugsmodeller, hvori der er anmodet om prøvning eller udslettelse. Listen er i publiceringsnummerorden. Afgørelserne vil blive publiceret, når de foreligger.

Anmodning om prøvning

(51) **Int.Cl.7:** A 47 G 33/12
(10) **Publicerings nr:** DK 2004 00003 U3
(21) **Ansøgningsnr:** BA 2004 00003
(22) **Indleveringsdag:** 2004-01-06
(45) **Registreringsdato:** 2004-03-12

(73) **Indehaver:**
KR Service ApS, Brynet 19, 6000 Kolding, Danmark

Anmodning fremsat af:

KR Service ApS, Brynet 19, 6000 Kolding, Danmark

(54) **Benævnelse:**
Juletræsfod med spyd

Anmodning om prøvning

(51) **Int.Cl.7:** A 47 G 29/00 A 47 G 23/00 B 65 D 77/06
(10) **Publicerings nr:** DK 2003 00141 U3
(21) **Ansøgningsnr:** BA 2003 00141
(22) **Indleveringsdag:** 2003-05-13
(45) **Registreringsdato:** 2004-08-27

(73) **Indehaver:**
Bo Sørensen, Ceresvej 18, 1863 Frederiksberg C, Danmark

Anmodning fremsat af:

Bo Sørensen, Ceresvej 18, 1863 Frederiksberg C, Danmark

(54) **Benævnelse:**
Bag in Box Holder

Fornyelse af brugsmodeller

Fornyelse af registreringer foretaget i medfør af lov nr.
130 af 26. februar 1992.

(10) Publ.nr.	Gyldig til	(10) Publ.nr.	Gyldig til
DK 1998 00216	2008-06-04		
DK 1998 00221	2008-06-08		
DK 1998 00450	2008-12-02		
DK 1998 00451	2008-12-04		
DK 2002 00072	2008-12-23		
DK 2003 00028	2007-12-14		

**Liste over registrerede brugsmodeller, der er udslettede.
Listen er i publiceringsnummerorden.**

- (51) **Int.Cl.⁷:** B 01 F 3/12 C 02 F 1/76
(10) **Publicerings nr:** DK 2000 00092 U3
(21) **Ansøgningsnr:** BA 2000 00092
(22) **Indleveringsdag:** 2000-03-13
(45) **Registreringsdato:** 2000-05-12
- (73) **Indehaver:**
DUO-LINE ApS, Markskelvej 4, 6840 Oksbøl, Danmark
- (54) **Benævnelse:**
Doseringsbeholder
-

Navneregister

Indehaver/Frembringer	I/F	Klasse	Publ. type	Publ. nr.
ADAMSEN, PER	F	G 06 F 1/20	Y6	DK 2002 00227
ASETEK A/S	I	G 06 F 1/20	Y6	DK 2002 00227
ASKHOLM, BENT TYGE	F	A 23 K 1/18	Y6	DK 2003 00197
ASKHOLM, BENT TYGE	I	A 23 K 1/18	Y6	DK 2003 00197
BIREPO APS	I	E 05 G 1/00	U3	DK 2004 00271
BRANDBYGEGÅRD	I	B 66 F 19/00	U3	DK 2004 00279
ERIKSEN, ANDRE SLOTH	F	G 06 F 1/20	Y6	DK 2002 00227
HORSBØL, JENS	F	B 65 F 3/08	U3	DK 2004 00302
JESSEN, JOHNNY	F	A 47 B 97/00	U3	DK 2004 00226
JESSEN, JOHNNY	I	A 47 B 97/00	U3	DK 2004 00226
KNUDSEN, LONE	F	B 66 F 19/00	U3	DK 2004 00279
PANNERUP, FLEMMING	F	F 17 C 1/04	U3	DK 2004 00275
PETERSEN, EIGIL	F	E 05 G 1/00	U3	DK 2004 00271
POLYVISION A/S	I	A 47 B 97/00	U3	DK 2004 00226
PRANG, HENRIK	F	A 47 B 97/00	U3	DK 2004 00226
PRANG, HENRIK	I	A 47 B 97/00	U3	DK 2004 00226
RANMAR, OVE	F	E 02 B 3/10	U3	DK 2004 00284
RANMAR, OVE	I	E 02 B 3/10	U3	DK 2004 00284
RINGE, MIKAEL	F	B 60 R 21/22	U3	DK 2004 00285
RINGE, MIKAEL	I	B 60 R 21/22	U3	DK 2004 00285
SØNDERLYNG, JAN	F	A 47 G 23/00	U3	DK 2004 00262
SØNDERLYNG, JAN	I	A 47 G 23/00	U3	DK 2004 00262
WIMA A/S	I	B 65 F 3/08	U3	DK 2004 00302
X-OPHAN, AKTIESELSKABET	I	F 17 C 1/04	U3	DK 2004 00275