



PATENT- OG VAREMÆRKESTYRELSEN

Dansk Brugsmodel- tidende

Anvendte publikationskoder

W	sammendrag af almindeligt tilgængelig brugsmødelansøgning
U1	almindeligt tilgængelig brugsmødelansøgning uden prøvning
U3	registreret brugsmødel uden prøvning
U4	registreret brugsmødel med prøvning
Y3	registreret brugsmødel uden prøvning - efter U1
Y4	registreret brugsmødel med prøvning - efter U1 eller U3
Y5	ændret registreret brugsmødel uden prøvning - efter U3
Y6	ændret registreret brugsmødel med prøvning - efter U3 eller U4
Z5	ændret registreret brugsmødel uden prøvning - efter U1 eller Y3
Z6	ændret registreret brugsmødel med prøvning - efter U1 eller Y3 eller U1 og Y4

INDHOLD

Klasseregister	477
Brugsmødelansøgninger i publiceringsnummerorden (bilag)	478
Brugsmødelregistreringer i publiceringsnummerorden (bilag)	480
Fornyelse af registrerede brugsmødel, i publiceringsnummerorden	492
Navneregister	493

Dansk Brugsmødel Tidende kan rekvireres som papirkopi for kr. 150 stk. på tlf. 43 50 85 35

Ansvarlig for redaktion: Keld Nymann Jensen
Udgives af Patent- og Varemærkestyrelsen, Helgeshøj Allé 81, 2630 Tåstrup, tlf. 43 50 80 00

ISSN 1602-6691

Klasseregister

Liste over almindeligt tilgængelige brugsmodelansøgninger og brugsmodelregistreringer ordnet efter klasser

Forsiderne til ansøgningerne og brugsmodelskrifterne indeholdende bibliografiske oplysninger, sammendrag og tegning m.m. kan ses i de efterfølgende bilag, hvor de står i publiceringsnummerorden.

(51) Klasse	Publ.type	(10) Publ.nr.	(51) Primær klasse
A 01 M 7/00	U3	DK 2004 00208	A 01 M 7/00
A 47 H 1/00	U3	DK 2004 00281	A 47 H 1/00
A 47 H 13/00	U3	DK 2004 00281	A 47 H 1/00
A 61 G 5/10	U3	DK 2004 00216	A 61 G 5/10
A 61 H 19/00	U3	DK 2004 00237	A 61 H 19/00
A 61 K 7/16	U4	DK 2002 00116	A 61 K 7/16
B 05 B 15/06	U3	DK 2004 00208	A 01 M 7/00
B 05 C 17/02	U3	DK 2004 00256	B 05 C 17/02
B 60 D 1/58	U3	DK 2004 00282	B 60 D 1/58
B 60 D 1/60	U3	DK 2004 00282	B 60 D 1/58
B 62 B 5/04	U3	DK 2004 00216	A 61 G 5/10
B 65 F 1/00	U3	DK 2004 00276	B 65 F 1/16
B 65 F 1/14	U3	DK 2004 00276	B 65 F 1/16
B 65 F 1/16	U3	DK 2004 00276	B 65 F 1/16
C 02 F 1/20	U3	DK 2004 00116	C 02 F 9/14
C 02 F 3:06	U3	DK 2004 00116	C 02 F 9/14
C 02 F 9/14	U3	DK 2004 00116	C 02 F 9/14
C 12 N 15/86	W	DK 2004 00294	C 12 N 15/86
E 04 B 1/10	U3	DK 2004 00240	E 04 B 1/61
E 04 B 1/61	U3	DK 2004 00240	E 04 B 1/61
E 04 B 9/30	U3	DK 2004 00240	E 04 B 1/61

BRUGSMODELANSØGNINGER

I

PUBLICERINGSNUMMERORDEN

(19) DANMARK

(10) DK 2004 00294 W



(12) BRUGSMODELANSØGNING

Patent- og
Varemærkestyrelsen

Almindeligt tilgængelig

-
- (51) **Int.Cl.:** C 12 N 15/86
(21) **Ansøgningsnr.:** BA 2004 00294
(22) **Indleveringsdag:** 2004-11-24
(24) **Løbedag:** 2001-11-22
(41) **Alm. tilg. dato:** 2004-11-24
(45) **Publiceringsdato:** 2004-12-10
- (30) **Prioritetsoplysninger:**
2000-11-23 DK PA 2000 01764
- (67) **Reg. er en forgrening fra europæisk pat. ans. nr.:**
01991753.3
- (71) **Brugsmodelansøger:**
Bavarian Nordic A/S, Bøgeskovvej 9, 3490 Kvistgård, Danmark
- (72) **Frembringer:**
Christine Meisinger, Kirchenstrasse 9, DE-82194 Gröbenzell, Tyskland
Paul Howley, Kopernikusweg 9, D-82152 Martinsried, Tyskland
Paul Chaplin, Wohlerstrasse 22, D-81247 Munchen, Tyskland
- (74) **Fuldmægtig:**
Zacco Denmark A/S, Hans Bekkevolds Allé 7, 2900 Hellerup, Danmark

-
- (54) **Benævnelse:**
Modificeret variant af vaccinia virus Ankara

(57) **Sammendrag:**

Den foreliggende opfindelse tilvejebringer en attenueret virus, der er afledt af modificeret Vaccinia virus Ankara, og som er kendetegnet ved at have mistet evnen til at replikere reproduktivt i humane cellerlinjer. Den beskriver endvidere rekombinante vira afledt af denne virus og anvendelse af virusen eller dens rekombinanter som lægemiddel eller vaccine. Desuden tilvejebringes der en fremgangsmåde til inducering af et immunrespons selv hos immunkompromitterede patienter, patienter med præeksisterende immunitet over for vaccinevirusen, eller patienter i antivirusterapi.

BRUGSMODELREGISTRERINGER

I

PUBLICERINGSNUMMERORDEN

(19) DANMARK

(10) DK 2002 00116 U4



(12) BRUGSMODELSKRIFT

Patent- og
Varemærkestyrelsen

Reg. brugsmodel med prøvning

- (51) **Int.Cl. 7:** A 61 K 7/16
(21) **Ansøgningsnr.:** BA 2002 00116
(22) **Indleveringsdag:** 2002-04-23
(24) **Løbedag.:** 1998-09-28
(41) **Alm. tilg. dato:** 2002-04-23
(45) **Registreringsdato:** 2004-12-10
(45) **Publiceringsdato:** 2004-12-10
- (30) **Prioritetsoplysninger:**
1997-10-07 DK PA 1997 01149
- (67) **Reg. er en forgrening fra europæisk pat. ans. nr.:**
98942969.1
- (73) **Brugsmodeleindehaver:**
Ejvind Jersie Pedersen, Ulvshalevej 70, 4780 Stege, Danmark
- (72) **Frembringer:**
Ejvind Jersie Pedersen, Ulvshalevej 70, 4780 Stege, Danmark
- (74) **Fuldmægtig:**
Budde, Schou & Ostenfeld A/S, Vester Søgade 10, 1601 København V, Danmark

- (54) **Benævnelse:**
Mundhygiejnepræparat til behandling af halitosis

- (57) **Sammendrag:**

Den foreliggende opfindelse angår ifølge ét aspekt et mundhygiejnepræparat omfattende en bærer og et chelat omfattende en metaliondel og en aminosyre. Metaliondelen kan være en vilkårlig metalion, men zinkmetalioner er foretrukket. Aminosyredelen kan være en vilkårlig naturligt forekommende aminosyre, men glycin er foretrukket. De tilvejebragte præparater er fortrinsvis neutrale koordinationsforbindelser, som er relativt non-polære, og som har en lav opløselighed i vand og i generelt vandige miljøer. De frembragte præparater har ønskelige organoleptiske kvaliteter og ingen metallisk bismag eller astringens. Præparaterne anvendes fortrinsvis til binding af flygtige svovlholdige forbindelser i mundhulen.

Yderligere tilvejebringes anvendelse af chelatet som en komponent i en sammensætning til behandling af halitosis.

(19) DANMARK

(10) DK 2004 00116 U3



(12) BRUGSMODELSKRIFT

Patent- og
Varemærkestyrelsen

(51) **Int.Cl. 7:** C 02 F 9/14 C 02 F 1/20 C 02 F 3:06
 (21) **Ansøgningsnr.:** BA 2004 00116
 (22) **Indleveringsdag:** 2004-04-01
 (24) **Løbedag:** 2002-09-03
 (41) **Alm. tilg. dato:** 2004-04-01
 (45) **Registreringsdato:** 2004-12-10
 (45) **Publiceringsdato:** 2004-12-10

(67) **Reg. er en forgrening fra europæisk pat. ans. nr.:**
02797563.0

(73) **Brugsmodelindehaver:**
Kongsted Maskinfabrik 2003 ApS, Dyssevej 14, 4683 Rønnede, Danmark

(72) **Frembringer:**
Henrik Hedegaard, Egemosevej 7, 4640 Fakse, Danmark

(74) **Fuldmægtig:**
Chas. Hude A/S, H.C. Andersens Boulevard 33, 1780 København V, Danmark

(54) **Benævnelse:**
Minirenselanlæg

(57) **Sammendrag:**

En fremgangsmåde til biologisk rensning af spildevand, som i rækkefølge omfatter a) et beluftningstrin til stripping af H₂S og andre gasser og fjernelse af bakteriedræbende stoffer fra vandet, b) et trin til nedbrydning af organisk materiale, c) et slamudfældningstrin, d) et klaringsstrin og e) et nitrifikationsstrin efterfulgt af et afsluttende efterklaringsstrin, udøves i et anlæg, især et minirenselanlæg af typen "dykket beluftet biofilteranlæg" til rensning af spildevand fra ejendomme uden tilslutning til kloak. Dette anlæg omfatter en beluftet forklaringsstank (1), en enhed til nedbrydning af organisk materiale (2), en første slamudskillelsesenhed (5), en nitrifikationsenhed (8) og en afsluttede slamudskillelsesenhed (5'). Forklaringsstanken omfatter midler til tilvejebringelse af beluftning.

Hermed opnås en så forbedret nitrifikation, at det er muligt at komme væsentligt under myndighedernes krav til indholdet af ammoniak/ammonium i spildevand.

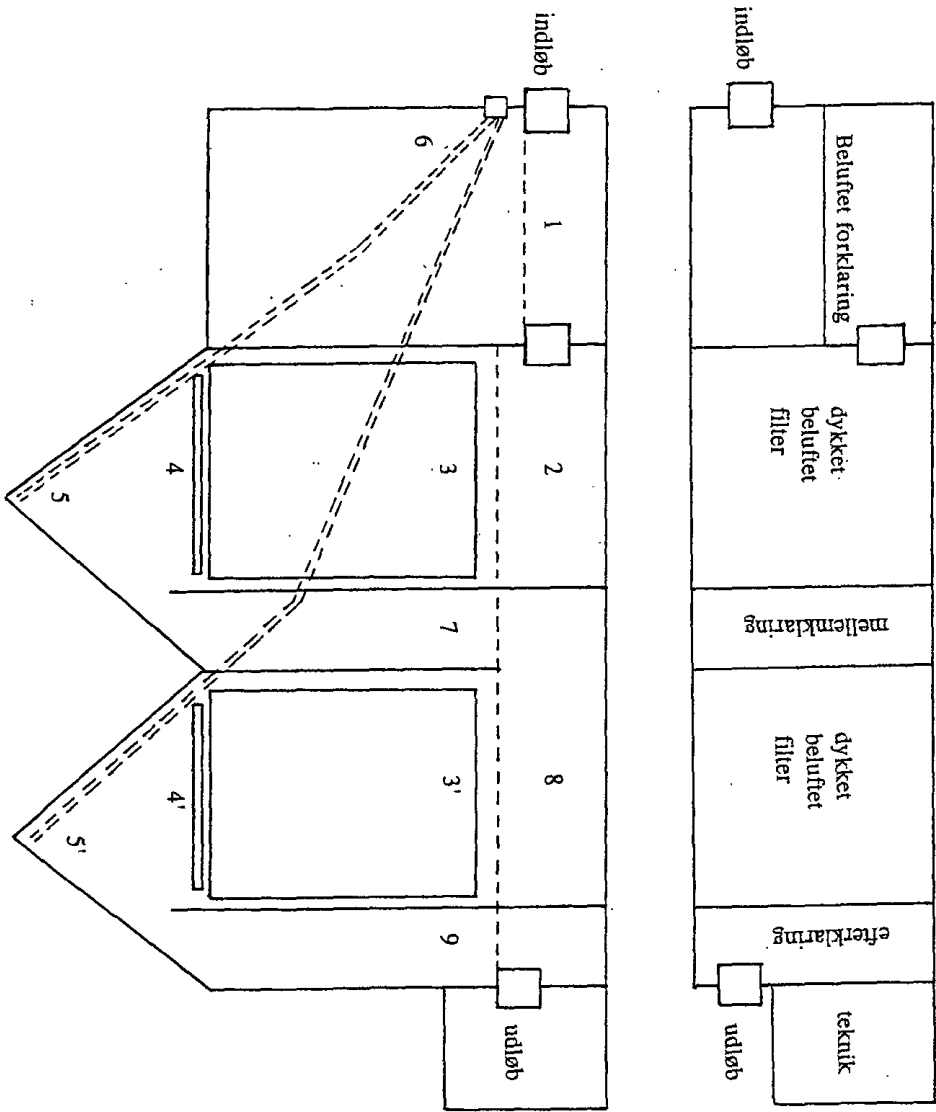


FIG. 1

(19) DANMARK

(10) DK 2004 00208 U3



(12) BRUGSMODELSKRIFT

Patent- og
Varemærkestyrelsen

(51) **Int.Cl. 7:** A 01 M 7/00 B 05 B 15/06
 (21) **Ansøgningsnr.:** BA 2004 00208
 (22) **Indleveringsdag:** 2004-08-12
 (24) **Løbedag:** 2004-08-12
 (41) **Alm. tilg. dato:** 2004-08-12
 (45) **Registreringsdato:** 2004-12-10
 (45) **Publiceringsdato:** 2004-12-10

(73) **Brugsmodeleindehaver:**
 Hardi International A/S, Helgeshøj Alle 38, 2630 Taastrup, Danmark

(72) **Frembringer:**
 Thomas Norman, Mågevej 10, 2670 Greve, Danmark

(54) **Benævnelse:**
 System til elektronisk styret åbning og lukning af ventiler i dyser på en landbrugssprøjte

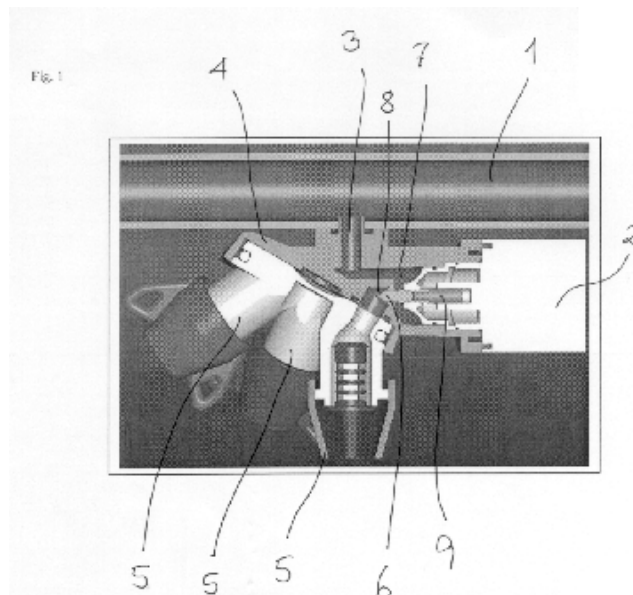
(57) **Sammendrag:**

Frembringelsen angår en elektronisk styret dyse-on/off arrangeret i tilknytning til dyserne på en landbrugssprøjte, hvor det styrende element er en mikroprocessor, som via en simpel algoritme kan åbne eller lukke for dyserne ved hjælp af aktiverbare ventiler, der er integreret i den enkelte dyseholder. Hver ventil kan være aktiveret af en motor, fortrinsvis en stepmotor.

Aktiveringen af dyserne kan både foretages med en dyse af gangen, segmenter eller en hel bom. Der kan være en busforbindelse på bommen.

Aktiveringen af ventilerne kan være styret af en GPS signal, der sammenholdes med et automatisk behandlingssystem, så udsprøjtningen varieres automatisk alt efter landbrugssprøjtens position på marken, eller direkte af brugeren.

Det er ved opfindelsen muligt at åbne og lukke dyserne hurtigt, mens sprøjtebommen er tryksat. Denne funktionalitet kan benyttes til at opbygge en sprøjtebom, der har strømning gennem bomrørene selvom dyserne er lukkede, og til at opnå en hurtig og præcis åbning og lukning af dyserne. Endvidere kan frembringelsen anvendes til at åbne for forskellige dyser på samme bomposition.



(19) DANMARK

(10) DK 2004 00216 U3



(12) BRUGSMODELSKRIFT

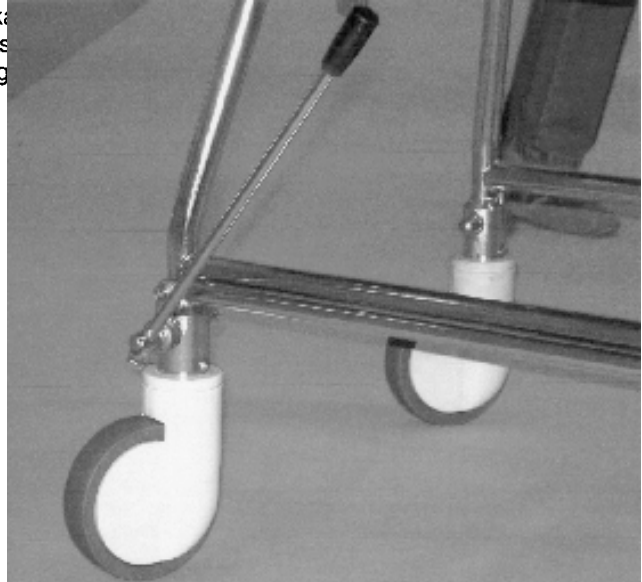
Patent- og
Varemærkestyrelsen

- (51) **Int.Cl.7:** A 61 G 5/10 B 62 B 5/04
(21) **Ansøgningsnr.:** BA 2004 00216
(22) **Indleveringsdag:** 2004-08-18
(24) **Løbedag.:** 2004-08-18
(41) **Alm. tilg. dato:** 2004-12-10
(45) **Registreringsdato:** 2004-12-10
(45) **Publiceringsdato:** 2004-12-10
- (73) **Brugsmodeleindehaver:**
Beka Teknik v/Helle Hjort Juul, Kertemindevej 36, 5290 Marslev, Danmark
- (72) **Frembringer:**
Helle Juul, Kertemindevej 36, 5290 Marslev, Danmark

- (54) **Benævnelse:**
Central og retningsbremsesystem anvendt på bade, bækken, toilet og patienttransportstol

- (57) **Sammendrag:**

Frembringelsen vedrører bade-, bækken-, toilet- og patienttransportstole, hvor hjulene sædvanligvis immobiliseres et ad gangen. Frembringelsen immobiliserer alle hjul ved en enkelt betjening, så plejepersonalet ikke skal have meget ubekvemme arbejdsstillinger. Desuden retningsfikseres, med mere bekvem køresituation til følge.



(19) DANMARK

(10) DK 2004 00237 U3



(12) BRUGSMODELSKRIFT

Patent- og
Varemærkestyrelsen

- (51) **Int.Cl. 7:** A 61 H 19/00
(21) **Ansøgningsnr.:** BA 2004 00237
(22) **Indleveringsdag:** 2004-09-17
(24) **Løbedag.:** 2004-09-17
(41) **Alm. tilg. dato:** 2004-12-10
(45) **Registreringsdato:** 2004-12-10
(45) **Publiceringsdato:** 2004-12-10
- (73) **Brugsmodeleindehaver:**
Kim Gylle Petersen, Skipperstræde 5, 2690 Karlslunde, Danmark
- (72) **Frembringer:**
Kim Gylle Petersen, Skipperstræde 5, 2690 Karlslunde, Danmark

- (54) **Benævnelse:**
Kunstig vagina

- (57) **Sammendrag:**

Opfindelsen omhandler en specielfoldet, speciellimet og specielsvejset plastpose.

Den ene ende af posen er åben, således at den kan fyldes med

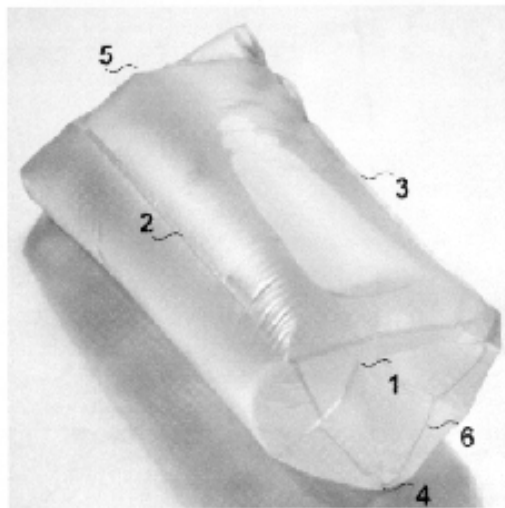
Posen kan lukkes så vandet bliver i denne. Den lukkes med en

er udstyret med et automatisk lukkesystem. På figur 1 er denne

Modsat ende af tragten er en slags lomme (1) som kan simuler

er fyldt med kropsvarmt vand og denne lomme er smurt med g

kunstig vagina som mænd kan bruge ved onani.



Figur1

(19) DANMARK

(10) DK 2004 00240 U3



(12) BRUGSMODELSKRIFT

Patent- og
Varemærkestyrelsen

(51) **Int.Cl.7:** E 04 B 1/61 E 04 B 1/10 E 04 B 9/30
 (21) **Ansøgningsnr.:** BA 2004 00240
 (22) **Indleveringsdag:** 2004-09-24
 (24) **Løbedag:** 2004-02-04
 (41) **Alm. tilg. dato:** 2004-12-10
 (45) **Registreringsdato:** 2004-12-10
 (45) **Publiceringsdato:** 2004-12-10

(30) **Prioritetsoplysninger:**
2003-12-04 EE 200300064 U

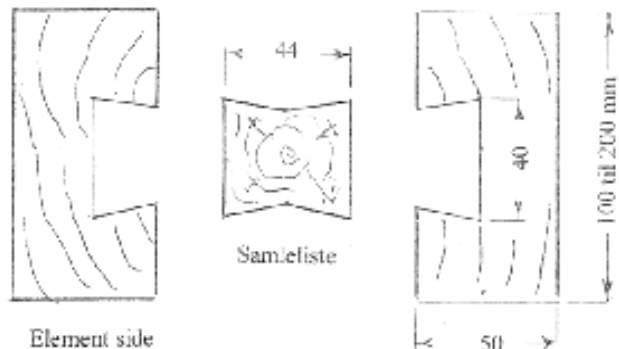
(73) **Brugsmodeleindehaver:**
Preben Georg Moldow, Frugthaven 7-9, 3210 Vejby, Danmark

(72) **Frembringer:**
Preben Georg Moldow, Frugthaven 7-9, 3210 Vejby, Danmark

(54) **Benævnelse:**
Montagesamling til væg og loftselementer til træhuse

(57) **Sammendrag:**

Monteringsamlingen til præfabrikerede træelementer til består af præfabrikerede træelementer, 1 og 2, med en samlingsanordning af træ, 3, med et fugtindhol elementerne sammen er der på siden af de præfabriker fræsset en fiskehaleslidse, 4. For at forbinde de to præfab og 2, er der igennem slidsen, 4, slået en saml monteringen forbindes de præfabrikerede træele samlingsanordningen, 3, under indflydelse af den ud samlet hele.



(19) DANMARK

(10) DK 2004 00256 U3



(12) BRUGSMODELSKRIFT

Patent- og
Varemærkestyrelsen

(51) **Int.Cl. 7:** B 05 C 17/02
 (21) **Ansøgningsnr.:** BA 2004 00256
 (22) **Indleveringsdag:** 2004-10-13
 (24) **Løbedag:** 2004-10-13
 (41) **Alm. tilg. dato:** 2004-12-10
 (45) **Registreringsdato:** 2004-12-10
 (45) **Publiceringsdato:** 2004-12-10

(73) **Brugsmodeleindehaver:**
 4-What ApS, Vindingvej 115A, 7100 Vejle, Danmark

(72) **Frembringer:**
 Bjarne Elkhær Andersen, Lupinvej 7, 7100 Vejle, Danmark

(54) **Benævnelse:**
 Malerulle med knækled

(57) **Sammendrag:**

Benævnelse Malerulle med knækled.

Frembringelsen angår en enhed, som består af en malerulle hv vinkler fra håndtaget så bemaling af svært tilgængelige områd maleruller med lige skaft og 90° vinklet rulle. Disse malerulle eller mindre hensigtsmæssige fysiske stillinger for at kunne be frembringelsen udgøres af at malerullen har et knækled med l: rullen og håndtaget kan indstilles

Dette giver et bedre arbejdsmiljø for den enkelte maler.

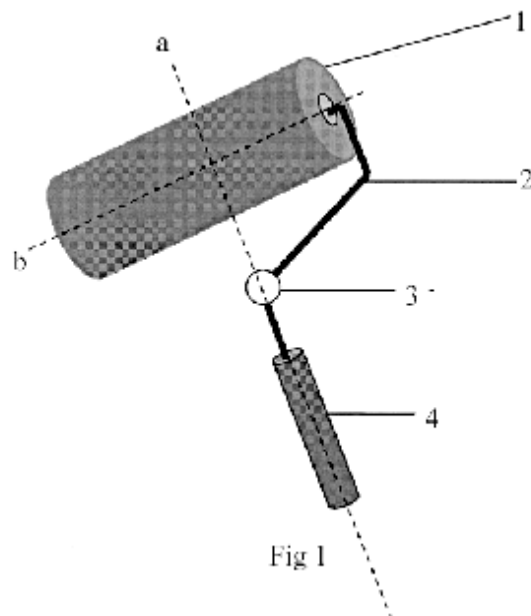


Fig 1

(19) DANMARK

(10) DK 2004 00276 U3



(12) BRUGSMODELSKRIFT

Patent- og
Varemærkestyrelsen

(51) **Int.Cl. 7:** B 65 F 1/16 B 65 F 1/00 B 65 F 1/14
 (21) **Ansøgningsnr.:** BA 2004 00276
 (22) **Indleveringsdag:** 2004-11-04
 (24) **Løbedag:** 2004-11-04
 (41) **Alm. tilg. dato:** 2004-12-10
 (45) **Registreringsdato:** 2004-12-10
 (45) **Publiceringsdato:** 2004-12-10

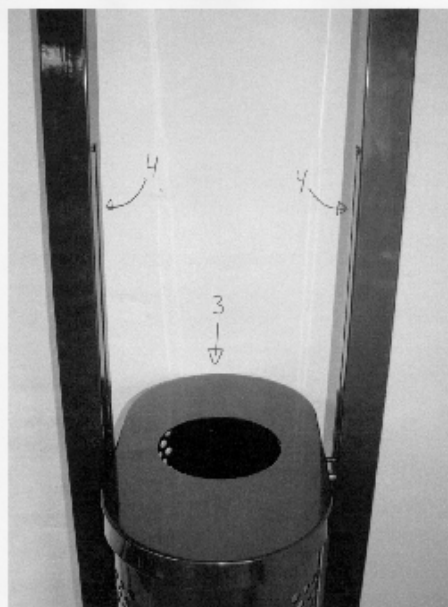
(73) **Brugsmodelindehaver:**
 Jylland Grafik & Design v/Bo Kjøller Mejlgaard, Århusvej 3, 8660 Skanderborg, Danmark

(72) **Frembringere:**
 Frida Lungskov, Århusvej 3, 8660 Skanderborg, Danmark
 Bo Mejlgaard, Rugmarken 111, 8520 Lystrup, Danmark

(54) **Benævnelse:**
 Stativ med beholder og låg

(57) **Sammendrag:**

Denne frembringelse angår et stativ med beholder og låg. Beholderen kan f.eks. være en affaldskurv. Det nye ved frembringelsen er, at låget er monteret på stativet. Låget kan glide i slidserne og hvile i disse slidser f.eks. når større emner skal anbringes i beholderen eller beholderen tømmes. Da låget ikke er hængslet eller monteret med andre sårbare dele på låget. Låget er dermed modstandsdygtigt over for anden uhensigtsmæssig anvendelse.



(19) DANMARK

(10) DK 2004 00281 U3



(12) BRUGSMODELSKRIFT

Patent- og
Varemærkestyrelsen

(51) **Int.Cl. 7:** A 47 H 1/00 A 47 H 13/00
(21) **Ansøgningsnr.:** BA 2004 00281
(22) **Indleveringsdag:** 2004-11-12
(24) **Løbedag.:** 2004-11-12
(41) **Alm. tilg. dato:** 2004-12-10
(45) **Registreringsdato:** 2004-12-10
(45) **Publiceringsdato:** 2004-12-10

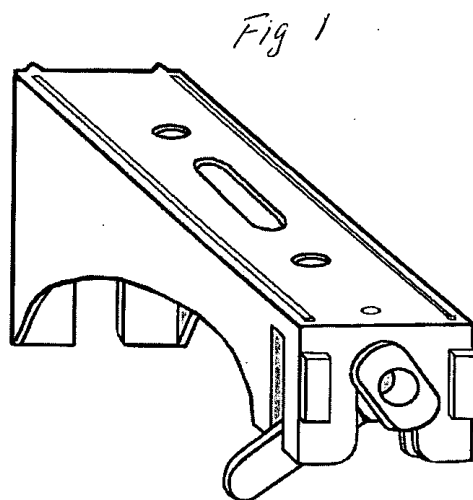
(73) **Brugsmodeleindehaver:**
Stila A/S, Hassellunden 3, 2765 Smørum, Danmark

(72) **Frembringer:**
Ole Stilling-Petersen, Smørum Bygade 28, 2765 Smørum, Danmark

(54) **Benævnelse:**
Beslag til gardinstænger

(57) **Sammendrag:**

De kendte opsætningsbeslag til gardinstænger med modtagespor er problematiske og mindre funktionsdygtige da de er svære at demontere, og ofte også svære at montere. Den ny opfindelse hvor opsætningsbeslaget er i to sammensatte dele, nemlig beslagkroppen samt en låseanordning, gør det muligt både at montere og demontere opsætningsbeslaget uden brug af nævneværdige kræfter, og demonteringen vil ikke medføre deformation af gardinstangen. Det betyder en stor lettelse i arbejdet for montøren og dermed sparet tid og kræfter.



(19) DANMARK

(10) DK 2004 00282 U3



(12) BRUGSMODELSKRIFT

Patent- og
Varemærkestyrelsen

(51) **Int.Cl. 7:** B 60 D 1/58 B 60 D 1/60
 (21) **Ansøgningsnr.:** BA 2004 00282
 (22) **Indleveringsdag:** 2004-11-13
 (24) **Løbedag:** 2004-11-13
 (41) **Alm. tilg. dato:** 2004-12-10
 (45) **Registreringsdato:** 2004-12-10
 (45) **Publiceringsdato:** 2004-12-10

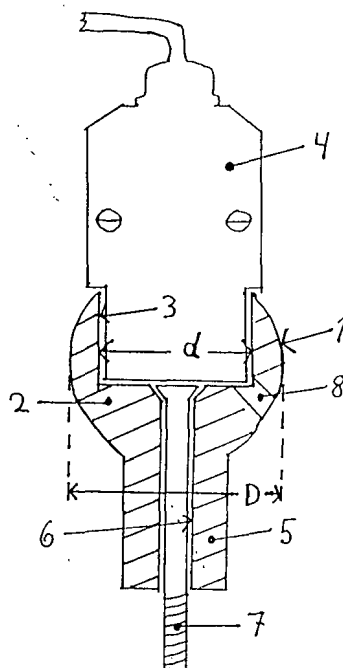
(73) **Brugsmodelindehaver:**
 Kristian Kristensen, Højervej 4, 6261 Bredebro, Danmark
 Jørgen Kristensen, Ballum Hede 6, 6261 Bredebro, Danmark

(72) **Frembringer:**
 Kristian Kristensen, Højervej 4, 6261 Bredebro, Danmark
 Jørgen Kristensen, Ballum Hede 6, 6261 Bredebro, Danmark

(54) **Benævnelse:**
 Kombineret holder til el-stik og beskyttelseshætte til trailere

(57) **Sammendrag:**

Kombineret holder for el-stik og beskyttelseshætte til brug ved trailere, som kan efterspændes trækkøretøjer. Holderen er ny ved at være kombineret, så den både kan fastholde el-stik og beskyttelseshætte til knop på trækkrog.



Figur 1

Fornyelse af brugsmodeller

Fornyelse af registreringer foretaget i medfør af lov nr. 130 af 26. februar 1992.

(10) Publ.nr.	Gyldig til	(10) Publ.nr.	Gyldig til
DK 1998 00426	2008-11-12		
DK 1998 00448	2008-12-01		
DK 1998 00465	2008-12-09		
DK 2000 00176	2008-11-19		
DK 2001 00138	2007-05-20		
DK 2001 00286	2007-10-24		
DK 2001 00307	2007-11-12		
DK 2001 00310	2007-11-14		
DK 2001 00319	2007-11-23		
DK 2001 00323	2007-11-29		
DK 2001 00328	2007-12-04		
DK 2001 00347	2007-12-21		
DK 2002 00001	2008-01-02		
DK 2004 00294	2007-11-22		

Navneregister

Indehaver/Frembringer	I/F	Klasse	Publ. type	Publ. nr.
ANDERSEN, BJARNE ELKHÆR	F	B 05 C 17/02	U3	DK 2004 00256
BAVARIAN NORDIC A/S	I	C 12 N 15/86	W	DK 2004 00294
BEKA TEKNIK	I	A 61 G 5/10	U3	DK 2004 00216
CHAPLIN, PAUL	F	C 12 N 15/86	W	DK 2004 00294
HARDI INTERNATIONAL A/S	I	A 01 M 7/00	U3	DK 2004 00208
HEDEGAARD, HENRIK	F	C 02 F 9/14	U3	DK 2004 00116
HOWLEY, PAUL	F	C 12 N 15/86	W	DK 2004 00294
JUUL, HELLE	F	A 61 G 5/10	U3	DK 2004 00216
JYLLAND GRAFIK & DESIGN	I	B 65 F 1/16	U3	DK 2004 00276
KONGSTED MASKINFABRIK APS	I	C 02 F 9/14	U3	DK 2004 00116
KRISTENSEN, JØRGEN	F	B 60 D 1/58	U3	DK 2004 00282
KRISTENSEN, JØRGEN	I	B 60 D 1/58	U3	DK 2004 00282
KRISTENSEN, KRISTIAN	F	B 60 D 1/58	U3	DK 2004 00282
KRISTENSEN, KRISTIAN	I	B 60 D 1/58	U3	DK 2004 00282
LUNGSKOV, FRIDA	F	B 65 F 1/16	U3	DK 2004 00276
MEISINGER, CHRISTINE	F	C 12 N 15/86	W	DK 2004 00294
MEJLGAARD, BO	F	B 65 F 1/16	U3	DK 2004 00276
MOLDOW, PREBEN GEORG	F	E 04 B 1/61	U3	DK 2004 00240
MOLDOW, PREBEN GEORG	I	E 04 B 1/61	U3	DK 2004 00240
NORMAN, THOMAS	F	A 01 M 7/00	U3	DK 2004 00208
PEDERSEN, EJVIND JERSIE	F	A 61 K 7/16	U4	DK 2002 00116
PEDERSEN, EJVIND JERSIE	I	A 61 K 7/16	U4	DK 2002 00116
PETERSEN, KIM GYLLE	F	A 61 H 19/00	U3	DK 2004 00237
PETERSEN, KIM GYLLE	I	A 61 H 19/00	U3	DK 2004 00237
STILA A/S	I	A 47 H 1/00	U3	DK 2004 00281
STILLING-PETERSEN, OLE	F	A 47 H 1/00	U3	DK 2004 00281
4-WHAT APS	I	B 05 C 17/02	U3	DK 2004 00256