



PATENT- OG VAREMÆRKESTYRELSEN

Dansk Brugsmodel- tidende

Anvendte publikationskoder

W	sammendrag af almindeligt tilgængelig brugsmødelansøgning
U1	almindeligt tilgængelig brugsmødelansøgning uden prøvning
U3	registreret brugsmødel uden prøvning
U4	registreret brugsmødel med prøvning
Y3	registreret brugsmødel uden prøvning - efter U1
Y4	registreret brugsmødel med prøvning - efter U1 eller U3
Y5	ændret registreret brugsmødel uden prøvning - efter U3
Y6	ændret registreret brugsmødel med prøvning - efter U3 eller U4
Z5	ændret registreret brugsmødel uden prøvning - efter U1 eller Y3
Z6	ændret registreret brugsmødel med prøvning - efter U1 eller Y3 eller U1 og Y4

INDHOLD

Klasseregister	459
Brugsmødelregistreringer i publiceringsnummerorden(bilag)	460
Fornyelse af registrerede brugsmødel, i publiceringsnummerorden	467
Registrerede brugsmødel, der er ophævede, i publiceringsnummerorden	468
Registrerede brugsmødel, der er ophørte, i publiceringsnummerorden	469
Registrerede brugsmødel, der er udløbne, i publiceringsnummerorden	470
Navneregister	471
Rettelser	472
Andre meddelelser	473

Dansk Brugsmødel Tidende kan rekvireres som papirkopi for kr. 150 stk. på tlf. 43 50 85 35

Ansvarlig for redaktion: Keld Nymann Jensen
Udgives af Patent- og Varemærkestyrelsen, Helgeshøj Allé 81, 2630 Tåstrup, tlf. 43 50 80 00

ISSN 1602-6691

Klasseregister

Liste over almindeligt tilgængelige brugsmodelansøgninger og brugsmodelregistreringer ordnet efter klasser

Forsiderne til ansøgningerne og brugsmodelskrifterne indeholdende bibliografiske oplysninger, sammendrag og tegning m.m. kan ses i de efterfølgende bilag, hvor de står i publiceringsnummerorden.

(51) Klasse	Publ.type	(10) Publ.nr.	(51) Primær klasse
A 47 G 1/06	U3	DK 2004 00206	A 47 G 1/06
A 47 G 1/14	U3	DK 2004 00206	A 47 G 1/06
E 04 G 25/06	U3	DK 2004 00218	E 04 G 27/00
E 04 G 27/00	U3	DK 2004 00218	E 04 G 27/00
E 05 D 15/16	U4	DK 2003 00279	E 06 B 3/44
E 06 B 3/44	U4	DK 2003 00279	E 06 B 3/44
F 01 N 7/08	U3	DK 2004 00247	F 01 N 7/08
F 16 L 27/00	U3	DK 2004 00247	F 01 N 7/08
F 16 L 33/00	U3	DK 2004 00247	F 01 N 7/08
G 05 D 23/19	U3	DK 2004 00245	G 05 D 23/19
G 08 B 21/24	U3	DK 2003 00204	G 08 B 21/24

BRUGSMODELREGISTRERINGER

I

PUBLICERINGSNUMMERORDEN

(19) DANMARK

(10) DK 2003 00204 U3



(12) BRUGSMODELSKRIFT

Patent- og
Varemærkestyrelsen

(51) **Int.Cl. 7:** G 08 B 21/24
 (21) **Ansøgningsnr.:** BA 2003 00204
 (22) **Indleveringsdag:** 2003-08-06
 (24) **Løbedag.:** 2003-08-06
 (41) **Alm. tilg. dato:** 2004-11-06
 (45) **Registreringsdato:** 2004-11-26
 (45) **Publiceringsdato:** 2004-11-26

(73) **Brugsmodelindehaver:**
 Rolf Bjørn Jørgensen, Anders Henriksens Gade 6, 4. tv, 2300 København S, Danmark
 Jan Weilborg, Anders Henriksens Gade 6, 4 .tv., 2300 København S, Danmark

(72) **Frembringer:**
 Rolf Bjørn Jørgensen, Anders Henriksens Gade 6, 4. tv, 2300 København S, Danmark
 Jan Weilborg, Anders Henriksens Gade 6, 4 .tv., 2300 København S, Danmark

(54) **Benævnelse:**
 Nøgleholder/objektsøger med signal/alarmforbindelse til mobiltelefon og mærkater

(57) **Sammendrag:**

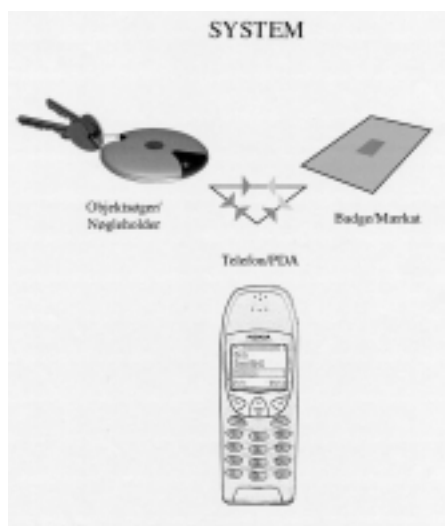
Denne frembringelse er baseret på et system, der består af en nøgleholder/objektsøger, som står i direkte forbindelse med en eller flere mobiltelefoner.

Nøgleholder/objektsøgeren skal understøtte registrering ved mobiltelefoner samt mulighed for aktivering af denne.

I systemet indgår der også badges/mærkater som understøttes af en registrering (kendt fra RFID Chips) ved mobiltelefonen via overførsel af en entydig kode, kendt fra en kombination af IMEI- og en egentlig udveksling af kryptografiske nøgler (f.eks Diffie-Hellmann).

Mobiltelefonen tænkes brugt som kontrolcenter i forbindelse med, "at kunne holde styr på sine ejendele", når man bevæger sig ligesom den skal informere og hjælpe med at finde ejendele i ens nærfelt eksempelvis i en lejlighed eller et kontormiljø.

Endvidere er der mulighed for at finde genstandes placering via et lydsignal.



(19) DANMARK

(10) DK 2003 00279 U4



(12) BRUGSMODELSKRIFT

Patent- og
Varemærkestyrelsen

Reg. brugsmodel med prøvning

- (51) **Int.Cl. 7:** E 06 B 3/44 E 05 D 15/16
 (21) **Ansøgningsnr.:** BA 2003 00279
 (22) **Indleveringsdag:** 2003-10-07
 (24) **Løbedag.:** 2003-06-06
 (41) **Alm. tilg. dato:** 2004-03-25
 (45) **Registreringsdato:** 2004-11-26
 (45) **Publiceringsdato:** 2004-11-26
- (30) **Prioritetsoplysninger:**
2002-06-07 DK PA 2002 00876
- (86) **International indleveringsdato:**
2003-06-06
- (86) **International ansøgningsnummer:**
PCT/DK03/00370
- (73) **Brugsmodeleindehaver:**
Vrøgum Vinduer A/S, Industrivej 1, 6840 Oksbøl, Danmark
- (72) **Frembringer:**
Kurt Mølgaard, Fiilsøvej 44, Vrøgum, 6840 Oksbøl, Danmark
- (74) **Fuldmægtig:**
Budde, Schou & Ostenfeld A/S, Vester Søgade 10, 1601 København V, Danmark

(54) **Benævnelse:**
Skydevindue

(57) **Sammendrag:**

Skydevindue omfattende en vindueskarm bestående af et horisontalt bundelement 2 og en ydre vinduesramme og en indre vinduesramme 4 anbragt glidbart ellem en øvre position og en nedre position, idet en smal spalte 10 er defineret mellem den indre vinduesramme 4 og bundelementet 10, når den indre vinduesramme er i dens nedre lukkede position, idet en tætningsstrimmel eller -liste 17 er anbragt på bundelementet 2, og en liste eller strimmel 29 er anbragt på den ydre bundkant af vinduesrammen 4 for at beskytte den smalle spalte 10 mod, at vindreven regn trænger ind i spalten, idet en yderligere strimmel, ribbe eller ryg 31 rager indad fra listen 29 for tætnende at indgribe med den øvre kant af tætningslisten 18 i den nedre, lukkede position af den indre ramme.

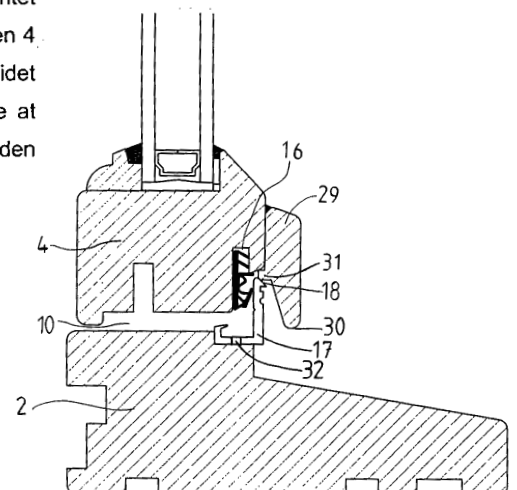


Fig. 9

(19) DANMARK

(10) DK 2004 00206 U3



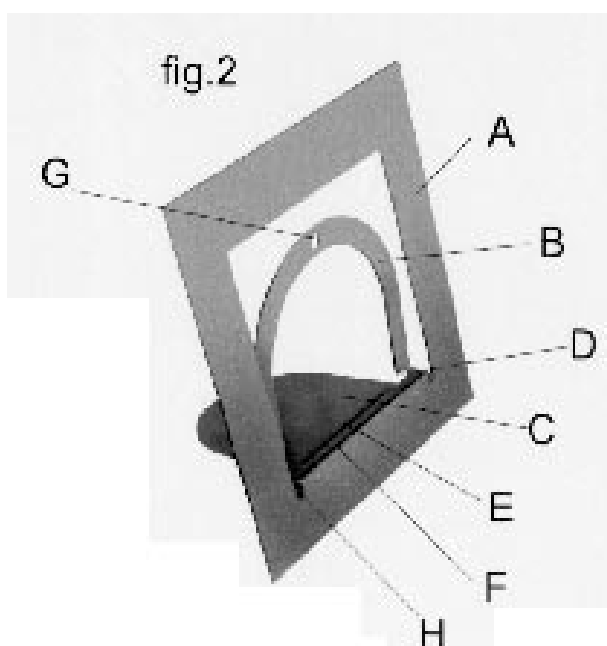
(12) BRUGSMODELSKRIFT

Patent- og
Varemærkestyrelsen

- (51) **Int.Cl. 7:** A 47 G 1/06 A 47 G 1/14
(21) **Ansøgningsnr.:** BA 2004 00206
(22) **Indleveringsdag:** 2004-08-09
(24) **Løbedag:** 2004-08-09
(41) **Alm. tilg. dato:** 2004-11-26
(45) **Registreringsdato:** 2004-11-26
(45) **Publiceringsdato:** 2004-11-26
- (73) **Brugsmodelindehaver:**
JV Holding/Newmate/Fletmageren Jette Vest Vinther, Møllegårdsparken 4, 8355 Solbjerg, Danmark
- (72) **Frembringer:**
Knud Vinther, Møllegårdsparken 4, 8355 Solbjerg, Danmark
- (74) **Fuldmægtig:**
Knud Vinther, Møllegårdsparken 4, 8355 Solbjerg, Danmark

- (54) **Benævnelse:**
Billedramme af plademateriale

- (57) **Sammendrag:**
Frembringelsen angår billedrammer, der er fremstillet ud i ét stykke uden mekaniske samlinger. Ifølge frembringelsen er billedrammens fodstøtte udskåret eller udstanset i ét sammenhængende stykke med billedrammen, ligesom fodstøtten kan anvendes til vægophæng.



(19) DANMARK

(10) DK 2004 00218 U3



(12) BRUGSMODELSKRIFT

Patent- og
Varemærkestyrelsen

(51) **Int.Cl. 7:** E 04 G 27/00 E 04 G 25/06
 (21) **Ansøgningsnr.:** BA 2004 00218
 (22) **Indleveringsdag:** 2004-09-17
 (24) **Løbedag.:** 2004-09-17
 (41) **Alm. tilg. dato:** 2004-11-26
 (45) **Registreringsdato:** 2004-11-26
 (45) **Publiceringsdato:** 2004-11-26

(73) **Brugsmodelindehaver:**
 Arne Lund, Ved Søen 3, 8600 Silkeborg, Danmark

(72) **Frembringer:**
 Arne Lund, Ved Søen 3, 8600 Silkeborg, Danmark

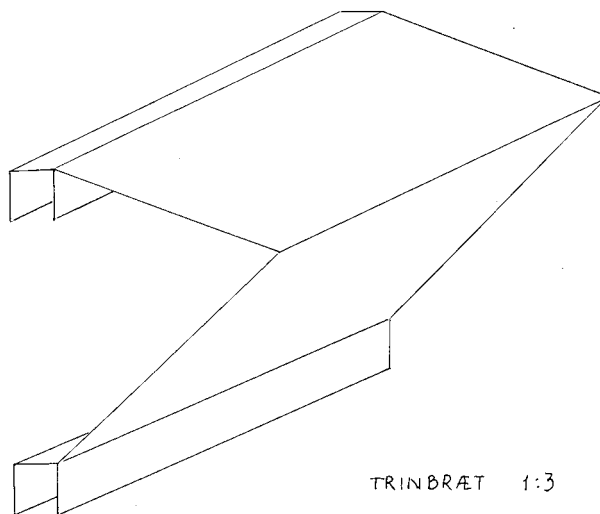
(54) **Benævnelse:**
 Trinbræt. Støtteplade til montering på stige

(57) **Sammendrag:**

Trinbrættet er en helt ny frembringelse.

Den består af en vejrbestandig, skridsikker, bukket og svejset aluminiumsdæksplade, som monteres over to trin på en stige, hvorved man opnår et stabilt og sikkert underlag, når man udfører arbejde fra en stige.

Man kan stå eller sidde på fladen, som er helt vandret, når stigen står med en vinkel på 70 grader i forhold til underlaget.



TRINBRÆT 1:3

PERSPEKTIV

(19) DANMARK

(10) DK 2004 00245 U3



(12) BRUGSMODELSKRIFT

Patent- og
Varemærkestyrelsen

- (51) **Int.Cl. 7:** G 05 D 23/19
 (21) **Ansøgningsnr.:** BA 2004 00245
 (22) **Indleveringsdag:** 2004-09-29
 (24) **Løbedag.:** 2004-09-29
 (41) **Alm. tilg. dato:** 2004-11-26
 (45) **Registreringsdato:** 2004-11-26
 (45) **Publiceringsdato:** 2004-11-26
- (73) **Brugsmodeleindehaver:**
 Rahbek v/Steen Erik Rahbek, Østergade 14, 3. th, 8900 Randers, Danmark
 B.G.Elektronik ApS, Karlsbergvej 95, 8900 Randers, Danmark
- (72) **Frembringer:**
 Steen Erik Rahbek, Hønebjergvej 23, Søby, 8543 Hornslet, Danmark
 Henning Brøgger, Karlsbergvej 95, Ølst, 8900 Randers, Danmark

- (54) **Benævnelse:**
 Effektregulator med tids og temperaturstyring til indkobling mellem elforsyning og varmekilde

(57) **Sammendrag:**

Effektregulator der foretager en automatisk nedregulering af varmekildeprogrammerbar periode. Effektregulatoren er forsynet med en indbygget effektregulator. Effektregulatoren er udformet som en indstøbt enhed, som er forsynet med netforsyning i toppen og afgang til varmekilde i bunden. Dette sikrer en sikker og nem betjening af brugeren selv. Samtidig sikrer udførelsen at enheden kan monteres i form af ex. fugt og vand som er typiske ved produktets tiltænkte pladser. Betjening af effektregulatoren foretages ved hjælp af 2 touch felter som er indstøbt i enheden. Enheden er forprogrammeret med en fastlagt regulering af temperatur.

Brugeren har mulighed for at programmere:

5. Nedregulerings tid fra 1-30 døgn.
6. Udkobling af timerfunktion (virkning som manuel lukning af varmekilde).
7. Manuel op og ned justering af timer.
8. Tænd/sluk af varmekilde.

Som en option/udvidelse kan effektregulatoren programmeres ved hjælp af en fjernbetjening.



(19) DANMARK

(10) DK 2004 00247 U3



(12) BRUGSMODELSKRIFT

Patent- og
Varemærkestyrelsen

(51) **Int.Cl. 7:** F 01 N 7/08 F 16 L 27/00 F 16 L 33/00
 (21) **Ansøgningsnr.:** BA 2004 00247
 (22) **Indleveringsdag:** 2004-10-01
 (24) **Løbedag.:** 2004-10-01
 (41) **Alm. tilg. dato:** 2004-11-26
 (45) **Registreringsdato:** 2004-11-26
 (45) **Publiceringsdato:** 2004-11-26

(73) **Brugsmodelindehaver:**
 Flexvalve Control ApS, Fægangen 6, 4220 Korsør, Danmark

(72) **Frembringer:**
 Peter S. Antonsen, Attekøbsvej 1, Vester Bøgebjerg, 4220 Korsør, Danmark

(54) **Benævnelse:**
 Flexibelt mundstykke med lukkespjæld

(57) **Sammendrag:**

Frembringelsen angår et flexibelt mundstykke, som anvendes til at forbinde en slange med forskellige type rør. Ifølge frembringelsen indeholder mundstykket en lukke-mekanisme med armerede bløde kæber, som gør det let at klemme sammen om luft eller gas, og som samtidigt lukker automatisk for luftpassa trækkes af rørene.

Mundstykket har form som et rør, der er fladtrykt i den ene ende. Den flade ende indeholder lukke-mekanismen og den cy Frembringelsen anvendes bl.a. til autogas udsugning på autova

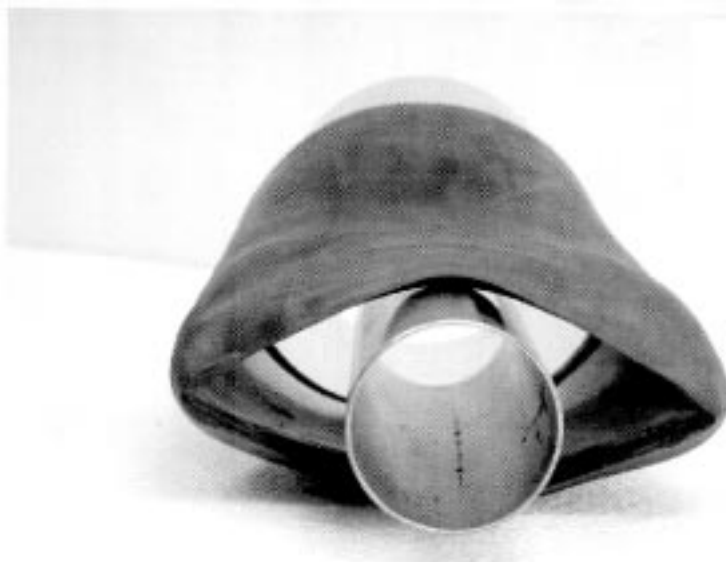


Fig. 1 Frembringelsen i en anden udsøgningsretning

Fornyelse af brugsmodeller

Fornyelse af registreringer foretaget i medfør af lov nr.
130 af 26. februar 1992.

(10) Publ.nr.	Gyldig til	(10) Publ.nr.	Gyldig til
DK 1998 00160	2008-04-30		
DK 1998 00415	2008-11-06		
DK 1998 00420	2008-11-09		
DK 1998 00433	2008-11-18		
DK 1999 00240	2008-11-03		
DK 1999 00241	2008-11-03		
DK 2001 00296	2007-10-30		
DK 2001 00300	2007-11-01		
DK 2001 00304	2007-11-08		
DK 2001 00322	2007-11-26		
DK 2001 00349	2007-12-22		

**Liste over registrerede brugsmødelidende, der er ophævede.
Listen er i publiceringsnummerorden**

- (51) **Int.Cl. 7:** B 65 H 49/38 B 62 B 1/26 B 62 B 3/10
(10) **Publicerings nr:** DK 1998 00233 U3
(21) **Ansøgningsnr:** BA 1998 00233
(22) **Indleveringsdag:** 1998-06-22
(45) **Registreringsdato:** 2004-04-16
- (73) **Indehaver:**
Komas Kolding Maskinfabrik A/S, Kløvkærvej 6, Seest, 6000 Kolding, Danmark
- (54) **Benævnelse:**
Løftevogn
-

Ophørte brugsmodelregistreringer

(10) Publ.nr.	Ophørsdato	(10) Publ.nr.	Ophørsdato
---------------	------------	---------------	------------

DK 1998 00132
DK 2001 00093
DK 1998 00135
DK 1998 00136
DK 2001 00097
DK 2001 00096
DK 2001 00099
DK 2001 00103
DK 2001 00102
DK 2001 00106
DK 1998 00151
DK 1998 00155
DK 2000 00059
DK 2001 00109
DK 2001 00110
DK 1998 00158
DK 1998 00159

Udløbne brugsmodelregistreringer

(10) Publ.nr.	Udløbsdato	(10) Publ.nr.	Udløbsdato
DK 1994 00400	2004-10-25		
DK 1994 00378	2004-10-05		
DK 1994 00380	2004-10-05		
DK 1994 00388	2004-10-11		

Navneregister

Indehaver/Frembringer	I/F	Klasse	Publ. type	Publ. nr.
ANTONSEN, PETER S.	F	F 01 N 7/08	U3	DK 2004 00247
B.G.ELEKTRONIK APS	I	G 05 D 23/19	U3	DK 2004 00245
BRØGGER, HENNING	F	G 05 D 23/19	U3	DK 2004 00245
FLEXVALVE CONTROL APS	I	F 01 N 7/08	U3	DK 2004 00247
JV HOLDING/NEWMATE/FLETMAGEREN JETTE VEST VINTH	I	A 47 G 1/06	U3	DK 2004 00206
JØRGENSEN, ROLF BJØRN	F	G 08 B 21/24	U3	DK 2003 00204
JØRGENSEN, ROLF BJØRN	I	G 08 B 21/24	U3	DK 2003 00204
LUND, ARNE	F	E 04 G 27/00	U3	DK 2004 00218
LUND, ARNE	I	E 04 G 27/00	U3	DK 2004 00218
MØLGAARD, KURT	F	E 06 B 3/44	U4	DK 2003 00279
RAHBEK	I	G 05 D 23/19	U3	DK 2004 00245
RAHBEK, STEEN ERIK	F	G 05 D 23/19	U3	DK 2004 00245
VINTHER, KNUD	F	A 47 G 1/06	U3	DK 2004 00206
VRØGUM VINDUER A/S	I	E 06 B 3/44	U4	DK 2003 00279
WEILBORG, JAN	F	G 08 B 21/24	U3	DK 2003 00204
WEILBORG, JAN	I	G 08 B 21/24	U3	DK 2003 00204

Rettelser

I Dansk Brugsmødetidende nr. 20 fra den 2004-10-22, blev det bekendtgjort at der i BR 1994 00100 er en anmodning om udslettelse.

Dette er ikke korrekt. BR 1994 00100 er udslettet, hvilket blev bekendtgjort i tidende af samme dato.

Andre meddelelser

Vi skal hermed gøre opmærksom på, at den 10. december 2004 lukker Patent- og Varemærkestyrelsen kl. 12.00.