



PATENT- OG VAREMÆRKESTYRELSEN

Dansk Brugsmodel- tidende

Anvendte publikationskoder

W	sammendrag af almindeligt tilgængelig brugsmødelansøgning
U1	almindeligt tilgængelig brugsmødelansøgning uden prøvning
U3	registreret brugsmødel uden prøvning
U4	registreret brugsmødel med prøvning
Y3	registreret brugsmødel uden prøvning - efter U1
Y4	registreret brugsmødel med prøvning - efter U1 eller U3
Y5	ændret registreret brugsmødel uden prøvning - efter U3
Y6	ændret registreret brugsmødel med prøvning - efter U3 eller U4
Z5	ændret registreret brugsmødel uden prøvning - efter U1 eller Y3
Z6	ændret registreret brugsmødel med prøvning - efter U1 eller Y3 eller U1 og Y4

INDHOLD

Klasseregister	439
Brugsmødelregistreringer i publiceringsnummerorden(bilag)	440
Registrerede brugsmødeller, hvori der er anmodet om prøvning eller udslettelse, i publiceringsnummerorden	452
Fornyelse af registrerede brugsmødeller, i publiceringsnummerorden	453
Registrerede brugsmødeller, der er udsleltede, i publiceringsnummerorden	454
Registrerede brugsmødeller, der er ophørte, i publiceringsnummerorden	455
Registrerede brugsmødeller, der er udløbne, i publiceringsnummerorden	456
Navneregister	457

Dansk Brugsmødel Tidende kan rekvireres som papirkopi for kr. 150 stk. på tlf. 43 50 85 35

Ansvarlig for redaktion: Keld Nymann Jensen
Udgives af Patent- og Varemærkestyrelsen, Helgeshøj Allé 81, 2630 Tåstrup, tlf. 43 50 80 00

ISSN 1602-6691

Klasseregister

Liste over almindeligt tilgængelige brugsmodelansøgninger og brugsmodelregistreringer ordnet efter klasser

Forsiderne til ansøgningerne og brugsmodelskrifterne indeholdende bibliografiske oplysninger, sammendrag og tegning m.m. kan ses i de efterfølgende bilag, hvor de står i publiceringsnummerorden.

(51) Klasse	Publ.type	(10) Publ.nr.	(51) Primær klasse
A 01 K 15/02	U3	DK 2004 00244	A 01 K 15/02
A 23 L 1/16	U3	DK 2004 00200	A 23 L 1/16
A 44 C 11/00	U3	DK 2004 00202	D 04 D 1/04
A 44 C 27/00	U3	DK 2004 00202	D 04 D 1/04
A 47 B 73/00	U3	DK 2004 00228	A 47 B 73/00
A 47 G 23/00	U3	DK 2004 00228	A 47 B 73/00
A 47 G 29/00	U3	DK 2004 00228	A 47 B 73/00
A 61 K 31/33	U3	DK 2004 00170	A 61 K 31/445
A 61 K 31/445	U3	DK 2004 00170	A 61 K 31/445
A 61 P 39/00	U3	DK 2004 00170	A 61 K 31/445
B 60 R 21/34	U3	DK 2003 00219	B 62 D 25/16
B 62 D 25/16	U3	DK 2003 00219	B 62 D 25/16
B 65 D 19/40	U3	DK 2004 00133	B 65 D 19/40
C 07 D 401/00	U3	DK 2004 00170	A 61 K 31/445
C 07 D 405/02	U3	DK 2004 00170	A 61 K 31/445
C 07 D 405/12	U3	DK 2004 00170	A 61 K 31/445
D 04 D 1/04	U3	DK 2004 00202	D 04 D 1/04
F 21 S 8/04	U3	DK 2004 00252	F 21 V 17/00
F 21 S 8/06	U3	DK 2004 00252	F 21 V 17/00
F 21 S 13/04	U3	DK 2004 00252	F 21 V 17/00
F 21 V 1/00	U3	DK 2004 00233	F 21 V 1/00
F 21 V 3/00	U3	DK 2004 00233	F 21 V 1/00
F 21 V 11/00	U3	DK 2004 00233	F 21 V 1/00
F 21 V 11/12	U3	DK 2004 00233	F 21 V 1/00
F 21 V 17/00	U3	DK 2004 00252	F 21 V 17/00
F 24 B 1/00	U3	DK 2004 00177	F 24 B 1/00
F 24 C 1/00	U3	DK 2004 00177	F 24 B 1/00

BRUGSMODELREGISTRERINGER

I

PUBLICERINGSNUMMERORDEN

(19) DANMARK

(10) DK 2003 00219 U3



(12) BRUGSMODELSKRIFT

Patent- og
Varemærkestyrelsen

- (51) **Int.Cl. 7:** B 62 D 25/16 B 60 R 21/34
 (21) **Ansøgningsnr.:** BA 2003 00219
 (22) **Indleveringsdag:** 2003-08-22
 (24) **Løbedag.:** 2003-08-22
 (41) **Alm. tilg. dato:** 2004-10-14
 (45) **Registreringsdato:** 2004-11-12
 (45) **Publiceringsdato:** 2004-11-12
- (30) **Prioritetsoplysninger:**
 2003-07-14 DK PA 2003 01073
- (73) **Brugsmodelindehaver:**
 HBN-Teknik A/S, Bragesvej 16, 4100 Ringsted, Danmark
- (72) **Frembringer:**
 Steen Andersen, c/o HBN-Teknik A/S, Bragesvej 16, 4100 Ringsted, Danmark
- (74) **Fuldmægtig:**
 Larsen & Birkeholm A/S, Skandinavisk Patentbureau, Banegårdspladsen 1, 1570 København V, Danmark

- (54) **Benævnelse:**
 Monteringsbeslag til fastgørelse af en hjulskærm på et køretøj

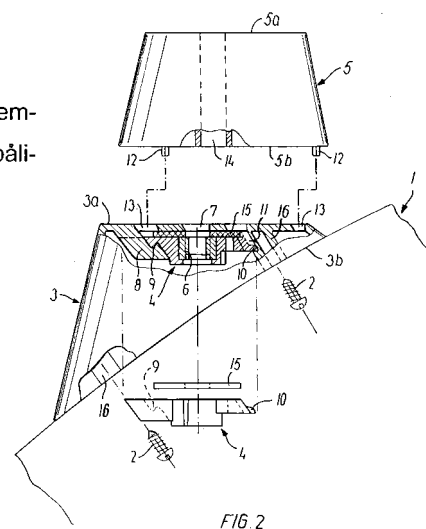
- (57) **Sammendrag:**

Frembringelsen angår et monteringsbeslag for hjulskærme.

Beslaget omfatter en chassisdel (5), hvis højde kan vælges efter behov, og hvori en bolt kan passere, samt en skærmdel (3) med en møtrik (6) monteret i en holdedel (4), som er placeret indvendigt i delen.

En skærm (1) kan herefter forsynes med fortrinsvis fire skærmdele (3), som ved hjælp af boltene, som er gennemgående, kan sammenspænde chassisdelen (5) og skærmdelen (3) til chassiset.

Dette forenkler højdejusteringen og montagen af skærme, og da beslaget fremtræder som en enhed opnås ud over det tiltalende ydre tillige en robust og pålidelig montering.



(19) DANMARK

(10) DK 2004 00133 U3



(12) BRUGSMODELSKRIFT

Patent- og
Varemærkestyrelsen

- (51) **Int.Cl. 7:** B 65 D 19/40
 (21) **Ansøgningsnr.:** BA 2004 00133
 (22) **Indleveringsdag:** 2004-04-23
 (24) **Løbedag.:** 2004-01-30
 (41) **Alm. tilg. dato:** 2004-08-12
 (45) **Registreringsdato:** 2004-11-12
 (45) **Publiceringsdato:** 2004-11-12
- (30) **Prioritetsoplysninger:**
 2003-01-31 DK BA 2003 00037
- (86) **International indleveringsdato:**
 2004-01-30
- (86) **International ansøgningsnummer:**
 PCT/DK2004/00063
- (73) **Brugsmodeleindehaver:**
 Gravenhorst Plast A/S, Landerslevvej 60, 3630 Jægerspris, Danmark
- (72) **Frembringer:**
 Rene Bennet Borggaard, Draabyvej 38, Over Dråby, 3630 Jægerspris, Danmark
- (74) **Fuldmægtig:**
 Zacco Denmark A/S, Hans Bekkevolds Allé 7, 2900 Hellerup, Danmark

(54) **Benævnelse:**
 Palle

(57) **Sammendrag:**

Den foreliggende frembringelse angår en palle omfattende en firesidet støtteplade, hvilken støtteplade omfatter to første kanter anbragt over for hinanden og to sekundære kanter anbragt over for hinanden, første vægge anbragt langs de første kanter af støttepladen og hængslet til støttepladen.

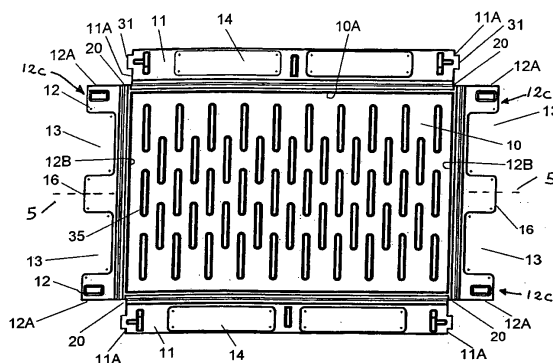


Fig. 1

(19) DANMARK

(10) DK 2004 00170 U3



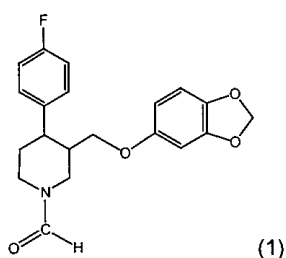
(12) BRUGSMODELSKRIFT

 Patent- og
 Varemærkestyrelsen

- (51) **Int.Cl. 7:** A 61 K 31/445 A 61 K 31/33 A 61 P 39/00 C 07 D 401/00
 C 07 D 405/02 C 07 D 405/12
- (21) **Ansøgningsnr.:** BA 2004 00170
- (22) **Indleveringsdag:** 2004-06-09
- (24) **Løbedag:** 2002-10-15
- (41) **Alm. tilg. dato:** 2004-06-09
- (45) **Registreringsdato:** 2004-11-12
- (45) **Publiceringsdato:** 2004-11-12
- (67) **Reg. er en forgrening fra europæisk pat. ans. nr.:**
 02768169.1
- (73) **Brugsmodeleindehaver:**
 Synthon B.V., Microweg 22, NL-6545 CM Nijmegen, Holland
- (72) **Frembringer:**
 Hans Jan Hoorn, Tolhuis 62-46, NL-6537 TG Nijmegen, Holland
 Theodorus Hendricus Antonius Peters, G.A. van Nispenstraat 22, NL-6814 JB Arnhem, Holland
 Frantisek Picha, Mosnova 8, 615 00 Brno, Tjekkiet
- (74) **Fuldmægtig:**
 Budde, Schou & Ostenfeld A/S, Vester Søgade 10, 1601 København V, Danmark

(54) **Benævnelse:**
 N-formyl-paroxetinderivater

(57) **Sammendrag:**
 Frembringelsen angår en forbindelse eller sammensætning indeholdende N-formyl-paroxetin med formlen (1)



og 0 til 99,97% af en paroxetinformbindelse baseret på den kombinerede vægt af nævnte N-formyl-paroxetin og nævnte paroxetinformbindelse, til en farmaceutisk sammensætning til brug ved behandling af en lidelse eller tilstand ved hjælp af en selektiv serotonin genoptagelseshæmmer, indeholdende en virksom mængde af et paroxetin aktivt stof og mindst et farmaceutisk acceptabelt hjælpestof, hvori nævnte paroxetin aktive stof omfatter en N-formyl-paroxetinformbindelse ifølge formel (1) og efter frit valg en paroxetinformbindelse og til en fremgangsmåde til produktion af en paroxetinformbindelse, der omfatter behandling af en N-formyl-paroxetinformbindelse

ifølge formel (1) med et deformeringsreagens, til en forbindelse ifølge formel (2), til en fremgangsmåde til bestemmelse af stabiliteten eller renheden af en paroxetinsubstans eller -sammensætning, der omfatter bestemmelse af en paroxetinsubstans eller -sammensætning for tilstedeværelsen af en N-formyl-paroxetinforbindelse ifølge formel (1) og til en fremgangsmåde til bestemmelse af paroxetinkvaliteten, der omfatter

- at danne en produktionslot af paroxetin farmaceutiske faste doseringsformer, hvori hver doseringsform omfatter paroxetin eller et farmaceutisk acceptabelt salt deraf og mindst et farmaceutisk acceptabelt hjælpestof;
- at fjerne en prøve af nævnte paroxetin farmaceutiske faste doseringsformer fra nævnte produktionslot;
- at bestemme nævnte prøve for tilstedeværelsen og/eller mængden af N-formyl-paroxetin;
- og at sælge eller frigive nævnte produktionslot, hvis nævnte prøve kommer igennem nævnte assay hvad angår stede værelsen eller mængden af N-formyl-paroxetin.

(19) DANMARK

(10) DK 2004 00177 U3



(12) BRUGSMODELSKRIFT

Patent- og
Varemærkestyrelsen

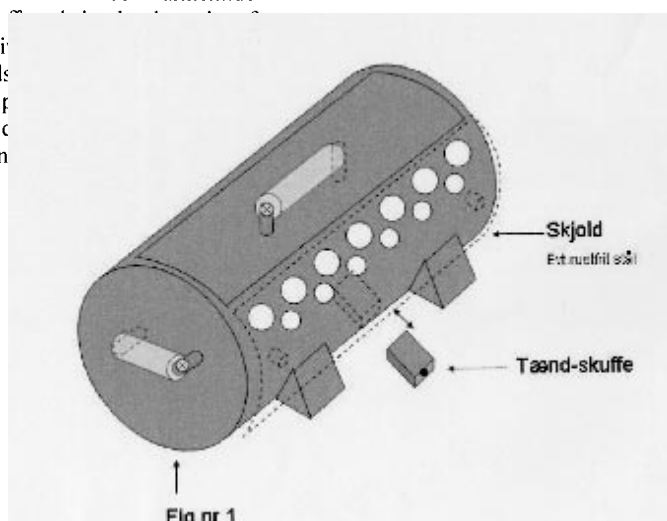
(51) **Int.Cl. 7:** F 24 B 1/00 F 24 C 1/00
 (21) **Ansøgningsnr.:** BA 2004 00177
 (22) **Indleveringsdag:** 2004-06-21
 (24) **Løbedag:** 2004-06-21
 (41) **Alm. tilg. dato:** 2004-11-12
 (45) **Registreringsdato:** 2004-11-12
 (45) **Publiceringsdato:** 2004-11-12

(73) **Brugsmodelindehaver:**
 Contea ApS, O-Line ApS, Rentemestervej 80, 2400 København NV, Danmark

(72) **Frembringer:**
 Kenneth T. Olsen, Bjælkevangen 50, 2800 Kongens Lyngby, Danmark
 Peter Holm, Slåenbakken 24, 3460 Birkerød, Danmark

(54) **Benævnelse:**
 Udendørs have- og terrassevarmer til fast brændsel

(57) **Sammendrag:**
 Formålet med denne frembringelse er at give brugeren mulighed for en mobil varmekilde til udendørs brug. Udgangspunktet er primært at brugeren skal have mulighed for at udnytte den afgivende varme da varmen kommer nedefra og dermed giver en bedre varmeudnyttelse i forhold til traditionelle terrasse varmere hvor varmen udsendes opad. Frembringelsen er tiltænkt placeret i umiddelbar nærhed af de brugere der ønsker at bruge denne, men er samtidigt beskyttet af varmeskjold for at undgå at brugeren bliver forvarmet af varmekilden. Frembringelsen benytter alle former for fast brændsel.



(19) DANMARK

(10) DK 2004 00200 U3



(12) BRUGSMODELSKRIFT

Patent- og
Varemærkestyrelsen

-
- (51) **Int.Cl. 7:** A 23 L 1/16
(21) **Ansøgningsnr.:** BA 2004 00200
(22) **Indleveringsdag:** 2004-07-15
(24) **Løbedag.:** 2004-07-15
(41) **Alm. tilg. dato:** 2004-11-12
(45) **Registreringsdato:** 2004-11-12
(45) **Publiceringsdato:** 2004-11-12
- (73) **Brugsmodeleindehaver:**
Lars Thejlgaard Hansen, Frodesgade 148, 6700 Esbjerg, Danmark
- (72) **Frembringer:**
Lars Thejlgaard Hansen, Frodesgade 148, 6700 Esbjerg, Danmark
- (74) **Fuldmægtig:**
Zacco Denmark A/S, Hans Bekkevolds Allé 7, 2900 Hellerup, Danmark

-
- (54) **Benævnelse:**
Produkter indeholdende findelt pasta

- (57) **Sammendrag:**
Produkter indeholdende findelt pasta mos/pure, der kan anvendes i en lang række produkter valgt blandt en gruppe, der består af supper, saucer, marinader, dip til chips, babymad, kagecreme, salater, ketchup, sennep, remoulade, som tilsætning til kartoffelprodukter i eks. pommes frites, kroketter og andre kartoffelprodukter.

(19) DANMARK

(10) DK 2004 00202 U3



(12) BRUGSMODELSKRIFT

Patent- og
Varemærkestyrelsen

(51) **Int.Cl. 7:** D 04 D 1/04 A 44 C 11/00 A 44 C 27/00
 (21) **Ansøgningsnr.:** BA 2004 00202
 (22) **Indleveringsdag:** 2004-07-28
 (24) **Løbedag:** 2004-07-28
 (41) **Alm. tilg. dato:** 2004-11-12
 (45) **Registreringsdato:** 2004-11-12
 (45) **Publiceringsdato:** 2004-11-12

(73) **Brugsmodelindehaver:**
Tage Hansen Guldsmiede v/A. Hansen, Rolighedsvej 7, 4296 Nyrup, Danmark

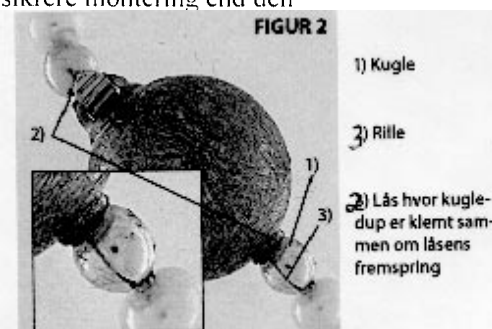
(72) **Frembringer:**
Amalie E. K. Hansen, Rolighedsvej 7, 4380, Danmark

(54) **Benævnelse:**
Kugledup til fastgørelse af perlekranse og lignende låse

(57) **Sammendrag:**

Denne frembringelse angår en kugledup, der gør det lettere at montere låse på perlekranse og lignende, og som giver en pænere og sikrere montering end den kendte med schellak på perletråden der smeltes ind i Kugleduppen består af en hul metalkugle med et hul kan passere. Fra hullet er en udskåret rille med en pe fra hullets kant til kuglens modsatte side. Hullet med en perletråd med knude og fastholde den.

Perleduppens konstruktion bestående af en hul kugle og gør monteringen hurtig og let Kugleduppen kan påloddet forskellige låse. En rørfø montering af flere perlekæder ved siden af hinanden.



(19) DANMARK

(10) DK 2004 00228 U3



(12) BRUGSMODELSKRIFT

Patent- og
Varemærkestyrelsen

(51) **Int.Cl. 7:** A 47 B 73/00 A 47 G 23/00 A 47 G 29/00
 (21) **Ansøgningsnr.:** BA 2004 00228
 (22) **Indleveringsdag:** 2004-08-30
 (24) **Løbedag.:** 2004-08-30
 (41) **Alm. tilg. dato:** 2004-11-12
 (45) **Registreringsdato:** 2004-11-12
 (45) **Publiceringsdato:** 2004-11-12

(73) **Brugsmodeleindehaver:**
Mikkel Bering, Elmevang 14, 9300 Sæby, Danmark

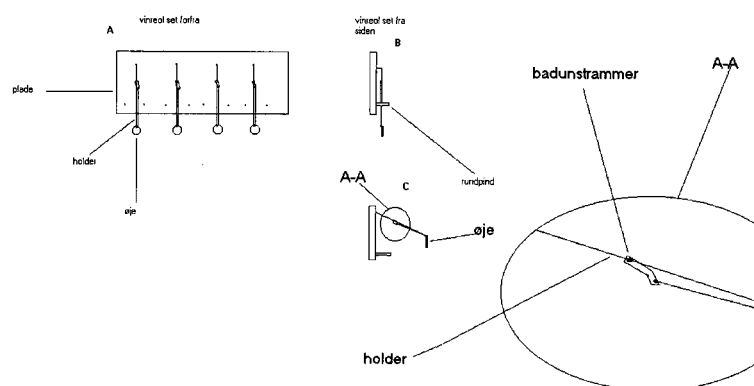
(72) **Frembringer:**
Mikkel Bering, Elmevang 14, 9300 Sæby, Danmark

(54) **Benævnelse:**
En vinreol

(57) **Sammendrag:**

Frembringelsen vedrører en Vinreol til at hænge på væggen som består af en plade, en holder i en justerbar længde med et påsat øje som anbringes udover vinflaskens hals og som sørger for at flasken får den ønskede hældning ud fra pladen. Flaskens bund placeres ovenpå 2 vinkelrette rundpinde som stikker ud fra pladen, figur 1 B.

figur 1



(19) DANMARK

(10) DK 2004 00233 U3



(12) BRUGSMODELSKRIFT

Patent- og
Varemærkestyrelsen

(51) **Int.Cl. 7:** F 21 V 1/00 F 21 V 3/00 F 21 V 11/00 F 21 V 11/12
(21) **Ansøgningsnr.:** BA 2004 00233
(22) **Indleveringsdag:** 2004-09-08
(24) **Løbedag.:** 2004-09-08
(41) **Alm. tilg. dato:** 2004-11-12
(45) **Registreringsdato:** 2004-11-12
(45) **Publiceringsdato:** 2004-11-12

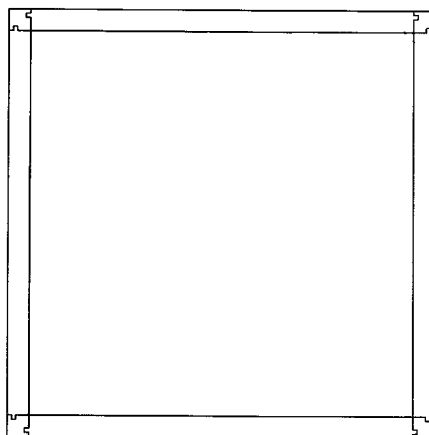
(73) **Brugsmodeleindehaver:**
John Abramsson, Katrinegade 9, 1. tv, 6000 Kolding, Danmark

(72) **Frembringer:**
John Abramsson, Katrinegade 9, 1. tv, 6000 Kolding, Danmark

(54) **Benævnelse:**
Lampe

(57) **Sammendrag:**

Frembringelsen vedrører lamper til boliger. Stationære lamper besidder sædvanligvis en lampeskærm der kun kan kaste lyset på en måde. Ifølge frembringelsen er det muligt at skifte lampens skærme ud efter behov, hvilket giver ejeren en masse variationsmuligheder. Det er muligt fordi lampen er opbygget af rammer, hvori der er fræset en fure på indersiden. Heri kan man placere skærmene. Lampeskærmene skal laves i et materiale der er fleksibelt, eksempelvis polyethylen eller en ståltrådsramme med lærred spændt ud. Disse kan så presses lidt sammen og klikkes ind i furen.



Figur 1

(19) DANMARK

(10) DK 2004 00244 U3



(12) BRUGSMODELSKRIFT

Patent- og
Varemærkestyrelsen

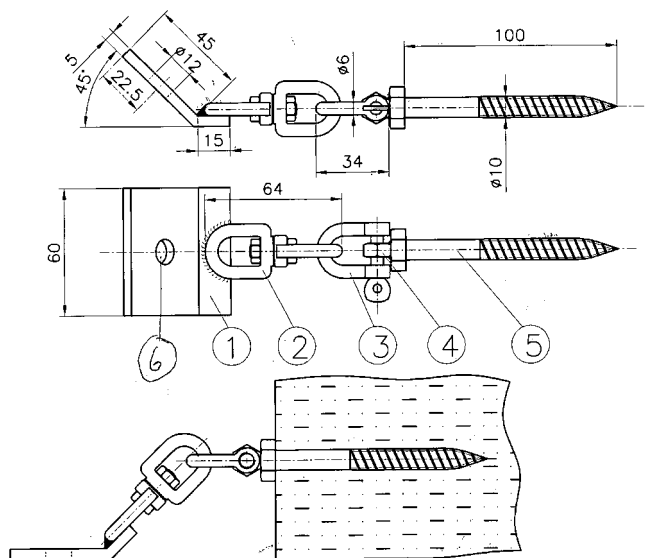
- (51) **Int.Cl. 7:** A 01 K 15/02
 (21) **Ansøgningsnr.:** BA 2004 00244
 (22) **Indleveringsdag:** 2004-09-29
 (24) **Løbedag.:** 2004-09-29
 (41) **Alm. tilg. dato:** 2004-11-12
 (45) **Registreringsdato:** 2004-11-12
 (45) **Publiceringsdato:** 2004-11-12
- (73) **Brugsmodelindehaver:**
 Palle Broch Jensen, Engdraget 4, 8544 Mørke, Danmark
- (72) **Frembringere:**
 Palle Broch Jensen, Engdraget 4, 8544 Mørke, Danmark

- (54) **Benævnelse:**
 Gulv beslag til fastholdelse af træ

- (57) **Sammendrag:**

Denne frembringelse angår et gulvbeslag, der kan fastholde træ et bestemt sted i svinestien.

Det nye i frembringelsen udgøres af, at gulvbeslaget ikke fylder ret meget, at grisene kan lege med det fastspændte træ fra side til side, samt at træet kan rotere 180 grader, uden at der er kæde led der rører gulvet.



(19) DANMARK

(10) DK 2004 00252 U3



(12) BRUGSMODELSKRIFT

Patent- og
Varemærkestyrelsen

(51) **Int.Cl. 7:** F 21 V 17/00 F 21 S 8/04 F 21 S 8/06 F 21 S 13/04
 (21) **Ansøgningsnr.:** BA 2004 00252
 (22) **Indleveringsdag:** 2004-10-06
 (24) **Løbedag.:** 2004-10-06
 (41) **Alm. tilg. dato:** 2004-11-12
 (45) **Registreringsdato:** 2004-11-12
 (45) **Publiceringsdato:** 2004-11-12

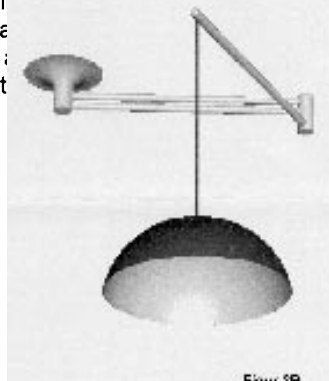
(73) **Brugsmodelindehaver:**
 Peter Lundholm Jensen, Vesterbrogade 108, 2. tv., 1620 København V, Danmark

(72) **Frembringer:**
 Peter Lundholm Jensen, Vesterbrogade 108, 2. tv., 1620 København V, Danmark

(54) **Benævnelse:**
 Loftophæng til pendellampe

(57) **Sammendrag:**

Frembringelsen vedrører et loftophæng til pendellamper. Ved de kendte ophæng til pendellamper er det en ulempe at det ikke umiddelbart er muligt frit at flytte lampens ophængningspunkt i loftet. Med frembringelsen tilvejebringer pendellamper der muliggør fri placering af lampens ophængningspunkt i et område af loftet. Dette opnås ifølge frembringelsen ved at udføre ophængningen ved hjælp af en flerleddet bevægelig arm. Ophængningspunktet kan flyttes til den ønskede position.



Liste over registrerede brugsmodeller, hvori der er anmodet om prøvning eller udslettelse. Listen er i publiceringsnummerorden. Afgørelserne vil blive publiceret, når de foreligger.

Anmodning om prøvning

(51) **Int.Cl. 6:** B 62 K 9/00
(10) **Publicerings nr:** DK 1998 00295 U3
(21) **Ansøgningsnr:** BA 1998 00295
(22) **Indleveringsdag:** 1998-08-19
(45) **Registreringsdato:** 1998-12-11

(73) **Indehaver:**
Uffe Hjordt Brink, Granstien 4, Bregninge, 5700 Svendborg, Danmark

Anmodning fremsat af:

Uffe Hjordt Brink, Granstien 4, Bregninge, 5700 Svendborg, Danmark

(54) **Benævnelse:**
3-hjulet børne ligge-cykel

Anmodning om prøvning

(51) **Int.Cl. 7:** E 02 B 15/04
(10) **Publicerings nr:** DK 2004 00124 U3
(21) **Ansøgningsnr:** BA 2004 00124
(22) **Indleveringsdag:** 2004-04-07
(45) **Registreringsdato:** 2004-07-09

(73) **Indehaver:**
Bent Larsen, Wallgreninkatu 22, FI-06100 Porvoo, Finland

(54) **Benævnelse:**
Opsamlingsindretning til olieopsamler

Fornyelse af brugsmødelidende

Fornyelse af registreringer foretaget i medfør af lov nr. 130 af 26. februar 1992.

(10) Publ.nr.	Gyldig til	(10) Publ.nr.	Gyldig til
DK 1998 00148	2008-04-22		
DK 1998 00380	2008-10-13		
DK 1998 00387	2008-10-19		
DK 1998 00396	2008-10-23		
DK 1998 00405	2008-10-28		
DK 1998 00411	2008-11-02		
DK 1998 00418	2008-11-06		
DK 1999 00186	2008-11-06		
DK 2001 00155	2007-06-13		
DK 2001 00282	2007-10-23		
DK 2001 00284	2007-10-24		
DK 2001 00289	2007-10-25		
DK 2001 00292	2007-10-26		
DK 2001 00294	2007-10-29		
DK 2001 00297	2007-10-30		
DK 2001 00298	2007-10-31		
DK 2003 00272	2008-08-20		
DK 2003 00303	2008-11-13		

**Liste over registrerede brugsmodeller, der er udslettede.
Listen er i publiceringsnummerorden.**

- (51) **Int.Cl. 7:** B 62 J 6/00 B 62 K 21/26
(10) **Publicerings nr:** DK 2003 00327 U3
(21) **Ansøgningsnr:** BA 2003 00327
(22) **Indleveringsdag:** 2003-11-29
(45) **Registreringsdato:** 2004-01-23
- (73) **Indehaver:**
Klavs Mehlby, Oslovej 24, 5400 Bogense, Danmark
- (54) **Benævnelse:**
Integreret lys i styrhåndtag og styrprop
-

Ophørte brugsmodelregistreringer

(10) Publ.nr.	Ophørsdato	(10) Publ.nr.	Ophørsdato
---------------	------------	---------------	------------

DK 1998 00074
DK 2001 00071
DK 2001 00072
DK 1998 00088
DK 2001 00074
DK 2001 00079
DK 1998 00104
DK 2001 00086
DK 1998 00107
DK 2001 00087
DK 2001 00089
DK 1998 00113
DK 1998 00115
DK 1998 00118
DK 1998 00120
DK 2001 00090
DK 1998 00121
DK 1998 00122
DK 1998 00123
DK 1998 00126
DK 1998 00128
DK 2001 00092

Udløbne brugsmodelregistreringer

(10) Publ.nr.	Udløbsdato	(10) Publ.nr.	Udløbsdato
DK 1994 00340	2004-09-06		
DK 1994 00343	2004-09-07		
DK 1994 00346	2004-09-08		
DK 1994 00352	2004-09-14		
DK 1994 00356	2004-09-15		
DK 1994 00357	2004-09-16		
DK 1994 00361	2004-09-20		
DK 1994 00370	2004-09-28		
DK 1996 00119	2004-09-30		

Navneregister

Indehaver/Frembringer	I/F	Klasse	Publ. type	Publ. nr.
ABRAMSSON, JOHN	F	F 21 V 1/00	U3	DK 2004 00233
ABRAMSSON, JOHN	I	F 21 V 1/00	U3	DK 2004 00233
ANDERSEN, STEEN	F	B 62 D 25/16	U3	DK 2003 00219
BERING, MIKKEL	F	A 47 B 73/00	U3	DK 2004 00228
BERING, MIKKEL	I	A 47 B 73/00	U3	DK 2004 00228
BORGGAARD, RENE BENNET	F	B 65 D 19/40	U3	DK 2004 00133
CONTEA APS	I	F 24 B 1/00	U3	DK 2004 00177
GRAVENHORST PLAST A/S	I	B 65 D 19/40	U3	DK 2004 00133
HANSEN, AMALIE E. K.	F	D 04 D 1/04	U3	DK 2004 00202
HANSEN, LARS THEJLGAARD	F	A 23 L 1/16	U3	DK 2004 00200
HANSEN, LARS THEJLGAARD	I	A 23 L 1/16	U3	DK 2004 00200
HBN-TEKNIK A/S	I	B 62 D 25/16	U3	DK 2003 00219
HOLM, PETER	F	F 24 B 1/00	U3	DK 2004 00177
HOORN, HANS JAN	F	A 61 K 31/445	U3	DK 2004 00170
JENSEN, PETER LUNDHOLM	F	F 21 V 17/00	U3	DK 2004 00252
JENSEN, PETER LUNDHOLM	I	F 21 V 17/00	U3	DK 2004 00252
OLSEN, KENNETH T.	F	F 24 B 1/00	U3	DK 2004 00177
PALLE BROCH JENSEN	F	A 01 K 15/02	U3	DK 2004 00244
PALLE BROCH JENSEN	I	A 01 K 15/02	U3	DK 2004 00244
PETERS, THEODORUS HENDRICUS ANTONIUS	F	A 61 K 31/445	U3	DK 2004 00170
PICHA, FRANTISEK	F	A 61 K 31/445	U3	DK 2004 00170
SYNTHON B.V.	I	A 61 K 31/445	U3	DK 2004 00170
TAGE HANSEN GULDSMEDIE	I	D 04 D 1/04	U3	DK 2004 00202