



PATENT- OG VAREMÆRKESTYRELSEN

# Dansk Brugsmodel- tidende

## Anvendte publikationskoder

W	sammendrag af almindeligt tilgængelig brugsmødelansøgning
U1	almindeligt tilgængelig brugsmødelansøgning uden prøvning
U3	registreret brugsmødel uden prøvning
U4	registreret brugsmødel med prøvning
Y3	registreret brugsmødel uden prøvning - efter U1
Y4	registreret brugsmødel med prøvning - efter U1 eller U3
Y5	ændret registreret brugsmødel uden prøvning - efter U3
Y6	ændret registreret brugsmødel med prøvning - efter U3 eller U4
Z5	ændret registreret brugsmødel uden prøvning - efter U1 eller Y3
Z6	ændret registreret brugsmødel med prøvning - efter U1 eller Y3 eller U1 og Y4

## INDHOLD

Klasseregister .....	419
Almindeligt tilgængelige brugsmødelansøgninger(bilag) .....	420
Brugsmødelregistreringer i publiceringsnummerorden(bilag) .....	423
Registrerede brugsmødel, hvori der er anmodet om prøvning eller udslettelse, i publiceringsnummerorden .....	435
Fornyelse af registrerede brugsmødel, i publiceringsnummerorden .....	436
Registrerede brugsmødel, der er udslettede, i publiceringsnummerorden .....	437
Navneregister .....	438

Dansk Brugsmødel Tidende kan rekvireres som papirkopi for kr. 150 stk. på tlf. 43 50 85 35

Ansvarlig for redaktion: Keld Nymann Jensen  
Udgives af Patent- og Varemærkestyrelsen, Helgeshøj Allé 81, 2630 Tåstrup, tlf. 43 50 80 00

ISSN 1602-6691

## Klasseregister

Liste over almindeligt tilgængelige brugsmodelansøgninger og brugsmodelregistreringer ordnet efter klasser

Forsiderne til ansøgningerne og brugsmodelskrifterne indeholdende bibliografiske oplysninger, sammendrag og tegning m.m. kan ses i de efterfølgende bilag, hvor de står i publiceringsnummerorden.

(51) Klasse	Publ.type	(10) Publ.nr.	(51) Primær klasse
A 01 K 1/01	U3	DK 2004 00236	A 01 K 1/01
A 01 M 7/00	W	DK 2004 00208	A 01 M 7/00
A 47 J 19/06	U3	DK 2004 00219	B 26 D 3/26
A 63 H 3/00	U3	DK 2004 00229	A 63 H 9/00
A 63 H 9/00	U3	DK 2004 00229	A 63 H 9/00
B 05 B 15/06	W	DK 2004 00208	A 01 M 7/00
B 23 B 5/04	U3	DK 2004 00232	B 23 B 5/04
B 26 D 3/26	U3	DK 2004 00219	B 26 D 3/26
B 29 C 33/38	U3	DK 2004 00234	B 29 C 33/38
B 60 P 1/43	U3	DK 2004 00235	B 62 D 25/20
B 60 Q 1/00	U3	DK 2004 00227	B 62 D 5/00
B 62 D 5/00	U3	DK 2004 00227	B 62 D 5/00
B 62 D 25/20	U3	DK 2004 00235	B 62 D 25/20
B 63 B 27/14	U3	DK 2004 00186	B 63 B 27/14
B 65 B 25/02	U3	DK 2004 00214	B 65 B 25/02
B 65 D 19/40	W	DK 2004 00133	B 65 D 19/40
B 65 D 90/02	U3	DK 2004 00224	B 65 D 90/02
C 08 L 5/04	U3	DK 2004 00234	B 29 C 33/38
E 01 D 15/24	U3	DK 2004 00186	B 63 B 27/14
F 41 B 11/00	U3	DK 2004 00173	F 41 B 11/00

**BRUGSMODELANSØGNINGER**

**I**

**PUBLICERINGSNUMMERORDEN**

(19) DANMARK

(10) DK 2004 00133 W



## (12) BRUGSMODELANSØGNING

Patent- og  
Varemærkestyrelsen

Almindeligt tilgængelig

- (51) **Int.Cl. 7:** B 65 D 19/40  
 (21) **Ansøgningsnr.:** BA 2004 00133  
 (22) **Indleveringsdag:** 2004-04-23  
 (24) **Løbedag.:** 2004-01-30  
 (41) **Alm. tilg. dato:** 2004-08-12  
 (45) **Publiceringsdato:** 2004-10-22
- (30) **Prioritetsoplysninger:**  
 2003-01-31 DK BA 2003 00037
- (86) **International indleveringsdato:**  
 2004-01-30
- (86) **International ansøgningsnummer:**  
 PCT/DK2004/00063
- (71) **Brugsmodelansøger:**  
 Gravenhorst Plast A/S, Landerslevvej 60, 3630 Jægerspris, Danmark
- (72) **Frembringer:**  
 Rene Bennet Borggaard, Draabyvej 38, Over Dråby, 3630 Jægerspris, Danmark
- (74) **Fuldmægtig:**  
 Zacco Denmark A/S, Hans Bekkevolds Allé 7, 2900 Hellerup, Danmark

(54) **Benævnelse:**  
 Palle

(57) **Sammendrag:**

Den foreliggende frembringelse angår en palle omfattende en firesidet støtteplade, hvilken støtteplade omfatter to første kanter anbragt over for hinanden og to sekundære kanter anbragt over for hinanden, første vægge anbragt langs de første kanter af støttepladen og hængslet til støttepladen.

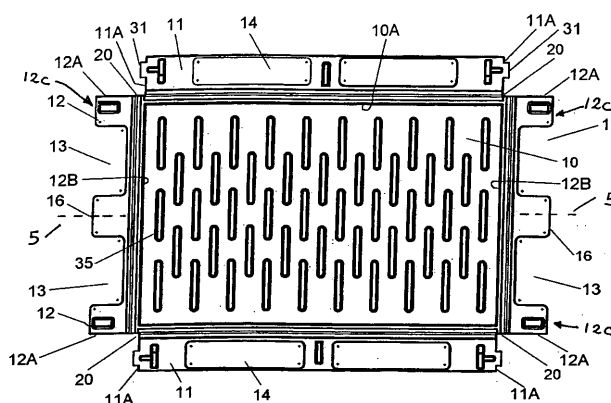


Fig. 1

(19) DANMARK

(10) DK 2004 00208 W



## (12) BRUGSMODELANSØGNING

Patent- og  
Varemærkestyrelsen

Almindeligt tilgængelig

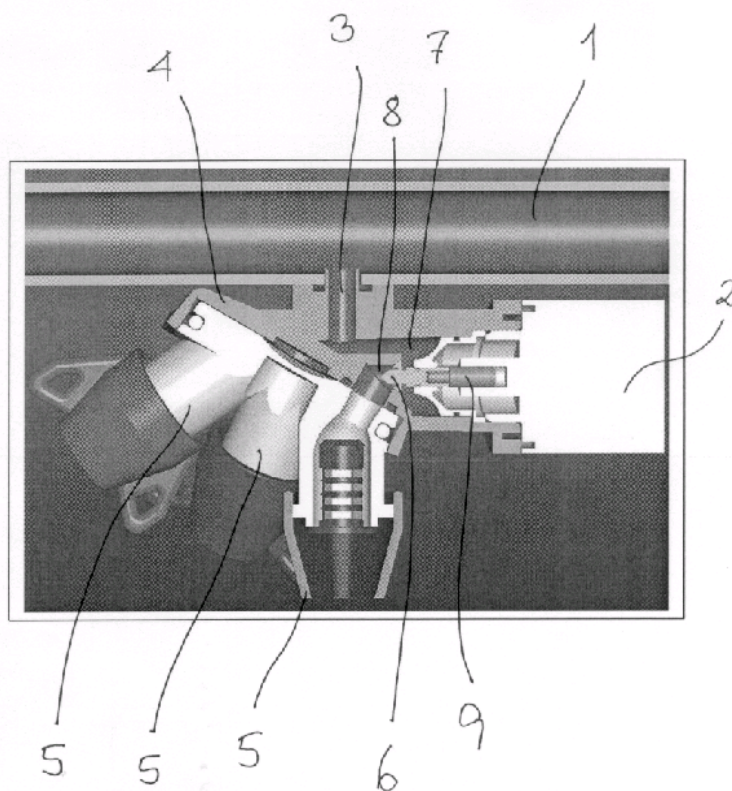
(51) **Int.Cl. 7:** A 01 M 7/00 B 05 B 15/06  
(21) **Ansøgningsnr.:** BA 2004 00208  
(22) **Indleveringsdag:** 2004-08-12  
(24) **Løbedag.:** 2004-08-12  
(41) **Alm. tilg. dato:** 2004-08-12  
(45) **Publiceringsdato:** 2004-10-22

(71) **Brugsmødelansøger:**  
Hardi International A/S, Helgeshøj Alle 38, 2630 Taastrup, Danmark

(72) **Frembringer:**  
Thomas Norman, Mågevej 10, 2670 Greve, Danmark

(54) **Benævnelse:**  
System til elektronisk styret åbning og lukning af ventiler i dyser på en landbrugssprøjte

Fig. 1



**BRUGSMODELREGISTRERINGER**

**I**

**PUBLICERINGSNUMMERORDEN**

(19) DANMARK

(10) DK 2004 00173 U3



(12) BRUGSMODELSKRIFT

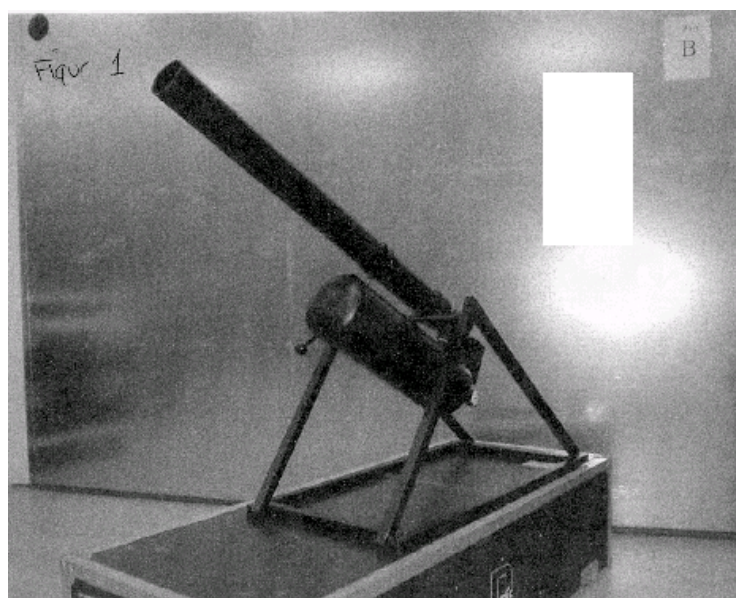
Patent- og  
Varemærkestyrelsen

- (51) **Int.Cl. 7:** F 41 B 11/00  
(21) **Ansøgningsnr.:** BA 2004 00173  
(22) **Indleveringsdag:** 2004-08-24  
(24) **Løbedag.:** 2004-08-24  
(41) **Alm. tilg. dato:** 2004-10-22  
(45) **Registreringsdato:** 2004-10-22  
(45) **Publiceringsdato:** 2004-10-22
- (73) **Brugsmodelindehaver:**  
Centaury Light Rental v/Martin Ohlsen, Strandvejen 156, 8300 Odder, Danmark
- (72) **Frembringer:**  
Kim Vogt, Aalstrupvej 34 A, Ålstrup, 8300 Odder, Danmark

- (54) **Benævnelse:**  
Trykluft-baseret konfettikanon

- (57) **Sammendrag:**

Denne konfettikanon skal primært bruges til underholdningsbranchen såsom koncerter og teater. Jeg fik ideen efter jeg havde foretaget et køb af en konfettikanon i Spanien. Men efter ganske få afskydninger bemærkede jeg dens svage effekt. Jeg fandt ud af at problemet lå i ventilen som luften ikke kunne passere hurtigt nok/lukkede ikke hurtigt nok – hvorefter ideen med udluftningsventilen opstod. Ved endvidere at øge rørdiameteren fik jeg et effektresultat der ikke er set tidligere. Opbygningen af selv konfettikanonen består så i sin enkelthed af en trykluftholder, den kraftige udluftningsventil samt et rør til konfettien.  
Brugsmodelansøgningen udgør den del der hedder: Luftens vej fra trykbeholderen til konfettirøret via en elektroniskstyret udluftningsventil.





(19) DANMARK

(10) DK 2004 00186 U3



(12) BRUGSMODELSKRIFT

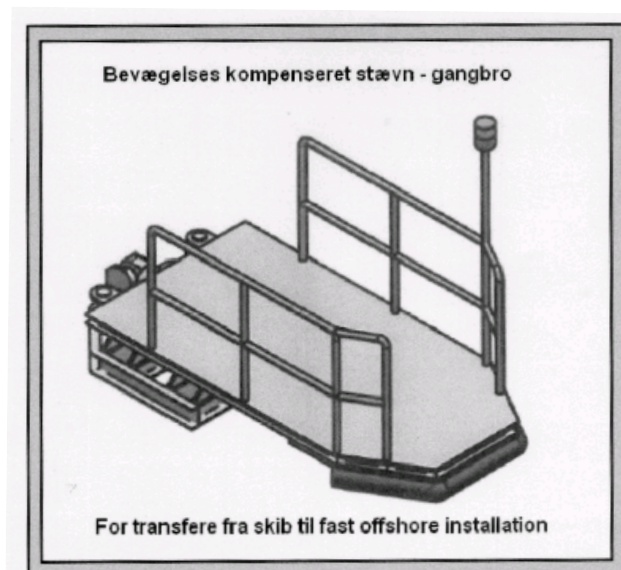
Patent- og  
Varemærkestyrelsen

- (51) **Int.Cl. 7:** B 63 B 27/14 E 01 D 15/24  
 (21) **Ansøgningsnr.:** BA 2004 00186  
 (22) **Indleveringsdag:** 2004-06-29  
 (24) **Løbedag.:** 2004-06-29  
 (41) **Alm. tilg. dato:** 2004-10-22  
 (45) **Registreringsdato:** 2004-10-22  
 (45) **Publiceringsdato:** 2004-10-22
- (73) **Brugsmodelindehaver:**  
 Jimmy Thyregod Kristensen, Kornvangen 39, 6705 Esbjerg Ø, Danmark  
 Jogvan Ullmann, Kuffen 17, 6710 Esbjerg V, Danmark
- (72) **Frembringer:**  
 Jimmy Thyregod Kristensen, Kornvangen 39, 6705 Esbjerg Ø, Danmark  
 Jogvan Ullmann, Kuffen 17, 6710 Esbjerg V, Danmark

- (54) **Benævnelse:**  
 Bevægelses kompenseret stævn gangbro

- (57) **Sammendrag:**

Frembringelsen er en hydraulisk kompenseret stævn - gangbroen der er monteret forrest på et skib og som bruges til at transferer personel, reservedel eller andet materiale fra skib til fast installation, systemet virker ved at man køre gangbroen frem og derved har en "meget" større længde at kompensere for ydre påvirkninger end man normalt har, i dette tilfælde gøres det ved at have en akkumulator der kan absorbere trykket / påvirkning og bagefter aflaste dette under kontrollerede forhold, således at man ikke beskadiger anlægsfladen eller skibet, og ikke på noget tidspunkt udsætter det/de transferede dele/personer for fare.



(19) DANMARK

(10) DK 2004 00214 U3



(12) BRUGSMODELSKRIFT

Patent- og  
Varemærkestyrelsen

- (51) **Int.Cl. 7:** B 65 B 25/02  
 (21) **Ansøgningsnr.:** BA 2004 00214  
 (22) **Indleveringsdag:** 2004-08-18  
 (24) **Løbedag.:** 2004-08-18  
 (41) **Alm. tilg. dato:** 2004-10-22  
 (45) **Registreringsdato:** 2004-10-22  
 (45) **Publiceringsdato:** 2004-10-22
- (73) **Brugsmodelindehaver:**  
 MedieMarketing v/Bjarne Volt, Varnæsvej 587, 6200 Aabenraa, Danmark
- (72) **Frembringer:**  
 Bjarne Volt, Varnæsvej 587, 6200 Aabenraa, Danmark

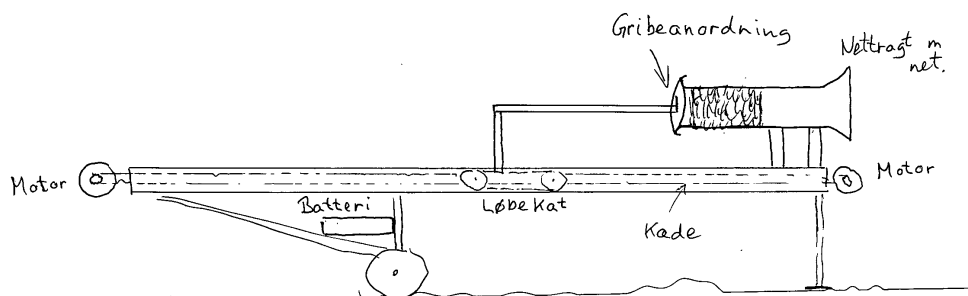
- (54) **Benævnelse:**  
 Batteridrevet maskine til netning af juletræer

- (57) **Sammendrag:**

Frembringelsen vedrører en batteridrevet netmaskine beregnet til at trække juletræer gennem en nettragt, for at emballere disse til transport. Maskinen er ny derved, at den bliver drevet af et elektrisk batteri.

Batteridrevet maskine til netning  
af juletræer.

Fig. 1.



(19) DANMARK

(10) DK 2004 00219 U3



(12) BRUGSMODELSKRIFT

Patent- og  
Varemærkestyrelsen

(51) **Int.Cl. 7:** B 26 D 3/26 A 47 J 19/06  
 (21) **Ansøgningsnr.:** BA 2004 00219  
 (22) **Indleveringsdag:** 2004-08-21  
 (24) **Løbedag:** 2004-08-21  
 (41) **Alm. tilg. dato:** 2004-10-22  
 (45) **Registreringsdato:** 2004-10-22  
 (45) **Publiceringsdato:** 2004-10-22

(73) **Brugsmodelindehaver:**  
Elsa Holmer, Vrinners Strandvej 8, 8420 Knebel, Danmark

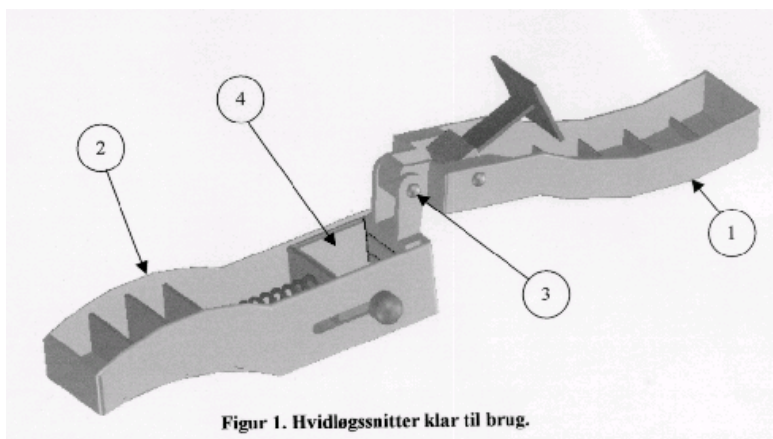
(72) **Frembringer:**  
Elsa Holmer, Vrinners Strandvej 8, 8420 Knebel, Danmark

(74) **Fuldmægtig:**  
Produktudviklingscenteret, Abildvej 1A, 5700 Svendborg, Danmark

(54) **Benævnelse:**  
Hvidløgssnitter

(57) **Sammendrag:**

Hvidløgssnitter en nyt køkkenredskab til at skære/snitte hvidløgsfed i en brugbar størrelse til brug ved madlavning. Hvidløgssnitter består af et rum til hvidløgsfeddene. I dette rum skære/snitter Hvidløgssnitter hvidløgsfeddene først i horisontal retning, ved hjælp af 2 tværgående knive, der betjenes af den dertil beregnede knop på siden af hvidløgssnitteren. Dernæst lukkes hvidløgssnitter i, og stemplet i overdelen presser derpå feddene igennem bundknivene således, at feddene nu skæres/snitte i vertikal retning. Herved fås de ønskede små tern hvidløg og personen/brugeren aflastes i forbindelse med madlavning, da man undgår den manuelle teknik med brug af en køkkenkniv. Desuden undgås det spild af hvidløg der er ved brug af en hvidløgspreser. Hvidløgssnitteren betjenes med højre hånd og holdes i venstre hånd.



Figur 1. Hvidløgssnitter klar til brug.

(19) DANMARK

(10) DK 2004 00224 U3



## (12) BRUGSMODELSKRIFT

Patent- og  
Varemærkestyrelsen

(51) **Int.Cl. 7:** B 65 D 90/02  
(21) **Ansøgningsnr.:** BA 2004 00224  
(22) **Indleveringsdag:** 2004-08-26  
(24) **Løbedag.:** 2004-08-26  
(41) **Alm. tilg. dato:** 2004-10-22  
(45) **Registreringsdato:** 2004-10-22  
(45) **Publiceringsdato:** 2004-10-22

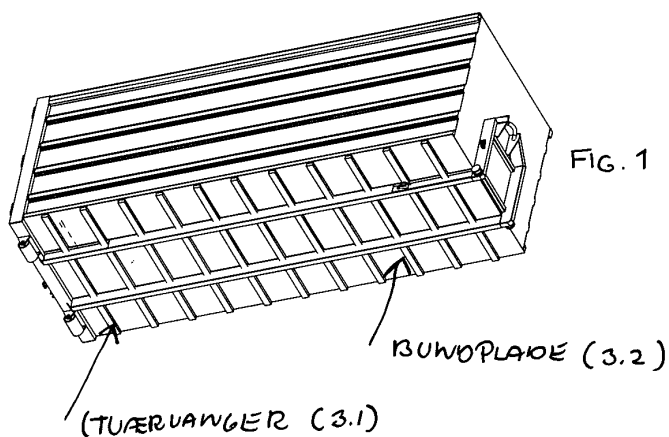
(73) **Brugsmodelindehaver:**  
Jens Storm, Bjørnø 35, 5600 Faaborg, Danmark

(72) **Frembringer:**  
Jens Storm, Bjørnø 35, 5600 Faaborg, Danmark

(54) **Benævnelse:**  
Vangekonstruktion på hejseledscontainere

(57) **Sammendrag:**

En vangekonstruktion til hejseledscontainere, bestående af hovedvanger (3.3) og fikseringsprofiler (3.4), som er ny ved at vangerne påsvejses direkte på bundpladen og fikseringsprofilerne påsvejses vangerne i den fornødne afstand og ikke har fysisk kontakt til bundpladen,



(19) DANMARK

(10) DK 2004 00227 U3



(12) BRUGSMODELSKRIFT

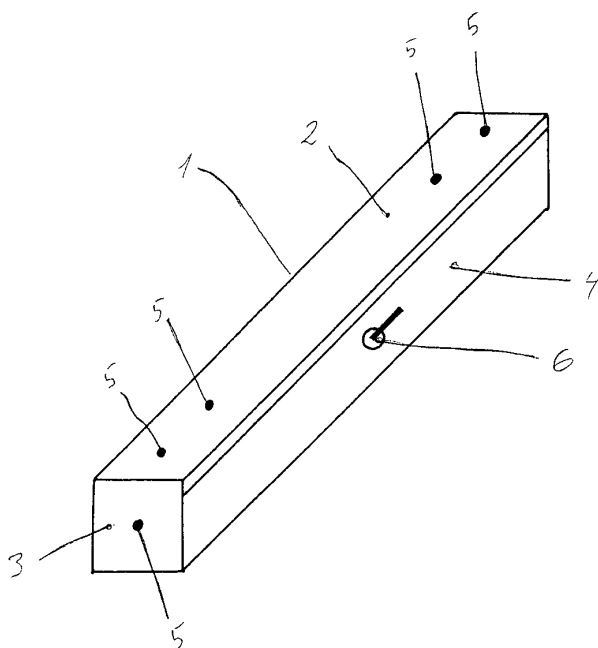
Patent- og  
Varemærkestyrelsen

- (51) **Int.Cl. 7:** B 62 D 5/00 B 60 Q 1/00  
 (21) **Ansøgningsnr.:** BA 2004 00227  
 (22) **Indleveringsdag:** 2004-08-28  
 (24) **Løbedag.:** 2004-08-28  
 (41) **Alm. tilg. dato:** 2004-10-22  
 (45) **Registreringsdato:** 2004-10-22  
 (45) **Publiceringsdato:** 2004-10-22
- (73) **Brugsmodelindehaver:**  
 Benny Brandenhoff, Bolderslev Nørregade 5, 6392 Bolderslev, Danmark
- (72) **Frembringer:**  
 Benny Brandenhoff, Bolderslev Nørregade 5, 6392 Bolderslev, Danmark

- (54) **Benævnelse:**  
 Lygte til håndtrukne vogne

- (57) **Sammendrag:**

Denne frembringelse angår en lygte til håndtrukne vogne så som barnevogne, klapvogne, trækvogne, cykeltrailere og rullestole. Det nye ved lygten udgøres af, at lygten giver et aktivt lys til synliggørelse af vognen og dennes brede og til brug ved orientering på mørke veje. Lygten kan give konstant lys eller blinkende lys eller en kombination heraf.



Figur 1

(19) DANMARK

(10) DK 2004 00229 U3



(12) BRUGSMODELSKRIFT

Patent- og  
Varemærkestyrelsen

- (51) **Int.Cl. 7:** A 63 H 9/00 A 63 H 3/00  
 (21) **Ansøgningsnr.:** BA 2004 00229  
 (22) **Indleveringsdag:** 2004-08-30  
 (24) **Løbedag.:** 2004-08-30  
 (41) **Alm. tilg. dato:** 2004-10-22  
 (45) **Registreringsdato:** 2004-10-22  
 (45) **Publiceringsdato:** 2004-10-22
- (73) **Brugsmodeledehaver:**  
 Tage Pedersen, c/o Tempa Håndværk, Råghøj 31, Tæbring, 7900 Nykøbing M, Danmark
- (72) **Frembringer:**  
 Tage Pedersen, c/o Tempa Håndværk, Råghøj 31, Tæbring, 7900 Nykøbing M, Danmark
- (74) **Fuldmægtig:**  
 Hans H. Haraldsted Ingeniør- og Handelsfirma, Ellegaardspark 19, 3520 Farum, Danmark

- (54) **Benævnelse:**  
 Basiskrop for figurer, og andre passende figuremner

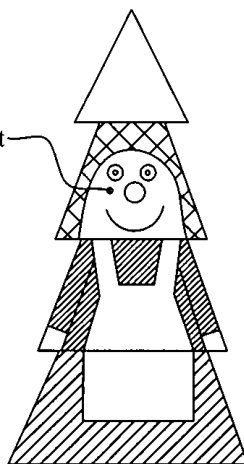
- (57) **Sammendrag:**

Nøgen eller anonym basiskrop for figurer som andre passende figuremner. Hvor basiskroppen består af et affaset figuremne i flere affasninger, og hvor hver affasning er konisk spidsende. Samt hvor de enkelte affasninger som efterfølger hinanden er mindre eller større end den foregående. Men alternativt også, hvor de er lig hinanden.

Basiskroppen er i øvrigt gennemskåret fra bund til top, især i selve midterakslen for figuren. Men også alternativt i en forskudt afstand fra centerlinien for figuren.

Fig.3

Påmalet  
figur



(19) DANMARK

(10) DK 2004 00232 U3



(12) BRUGSMODELSKRIFT

Patent- og  
Varemærkestyrelsen

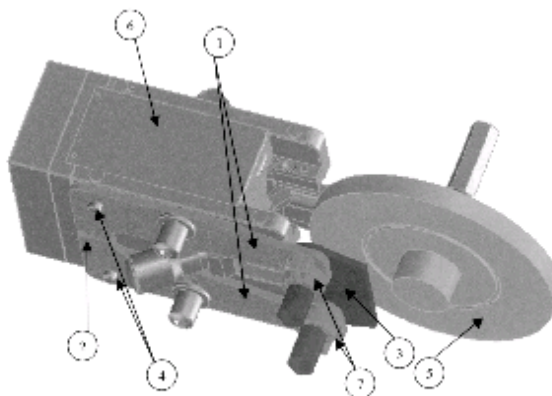
- (51) **Int.Cl. 7:** B 23 B 5/04  
 (21) **Ansøgningsnr.:** BA 2004 00232  
 (22) **Indleveringsdag:** 2004-09-07  
 (24) **Løbedag.:** 2004-09-07  
 (41) **Alm. tilg. dato:** 2004-10-22  
 (45) **Registreringsdato:** 2004-10-22  
 (45) **Publiceringsdato:** 2004-10-22
- (73) **Brugsmodelindehaver:**  
Scangrip A/S, Rytterhaven 9, 5700 Svendborg, Danmark
- (72) **Frembringer:**  
Anders Borring, Rytterhaven 9, 5700 Svendborg, Danmark
- (74) **Fuldmægtig:**  
Produktudviklingscentret, Abildvej 1 A, 5700 Svendborg, Danmark

- (54) **Benævnelse:**  
Skivebremseafdrejer

- (57) **Sammendrag:**

Denne frembringelse omhandler en ny udviklet skivebremseafdrejer til afdrejning af bremseskiver på automobiler på autoværksteder, som anvender en ny teknik til opspænding og centrering af afdrejerenheden i forhold til bremseskivens centrum, og som anvender en ny teknik til rotation af bremseskiven. Afdrejerenhedens vandrette centerlinie peger mod skivens centrum, hvilket betyder at centrering forgår automatisk ved montering af afdrejerenheden på kalibren.

Til rotation af bremseskiven anvendes kraftoverføring med fleksaksel og en gearkasse som monteres på bremseskiven. Rotationen overføres til en sekskantet aksel monteret på hjulhullerne på bremseskiven med flange via en gearmotor, som er forbundet til gearkassen med en fleksibel aksel, dette giver en stabil drejeoperation af bremseskiven uden nødvendige justeringer.



Figur 3. Opspænding af skivebremseafdrejer set i perspektiv

(19) DANMARK

(10) DK 2004 00234 U3



(12) BRUGSMODELSKRIFT

Patent- og  
Varemærkestyrelsen

- (51) **Int.Cl. 7:** B 29 C 33/38 C 08 L 5/04  
 (21) **Ansøgningsnr.:** BA 2004 00234  
 (22) **Indleveringsdag:** 2004-09-10  
 (24) **Løbedag.:** 2004-09-10  
 (41) **Alm. tilg. dato:** 2004-10-22  
 (45) **Registreringsdato:** 2004-10-22  
 (45) **Publiceringsdato:** 2004-10-22
- (73) **Brugsmodelindehaver:**  
 Cirkeline Shop, v/Rikke Møller Jacobsen, Stadfeldtsvej 22, 2500 Valby, Danmark
- (72) **Frembringer:**  
 Rikke Møller Jacobsen, Stadfeldtsvej 22, 2500 Valby, Danmark

- (54) **Benævnelse:**  
 Afstøbningsæt til børne-hænder og -fødder

- (57) **Sammendrag:**

Frembr angår et afstøb.sæt til at afstøbe børne-hænder og -fødder. Sættet indeh. det dentale og meget findetaljerede afstøbningsmat. alginat og som endeligt støbemat. -gips. Medflg. i sættet er ophængningskrog og pind til isættelse af denne samt grundig brugervejledning.

Den nye teknik består i, at det er muligt at forevige børnehænder og fødder i en meget fin-detaljeret udgave i 3 dimensioner i kraft af alginat og gips, fremfor den velkendte teknik i 2 dimensioner med aftryk i ler, trylledej eller fingermaling. Alginat er hurtigt hærdende, ufarligt og derfor velegnet til børnebrug.





(19) DANMARK

(10) DK 2004 00235 U3



(12) BRUGSMODELSKRIFT

Patent- og  
Varemærkestyrelsen

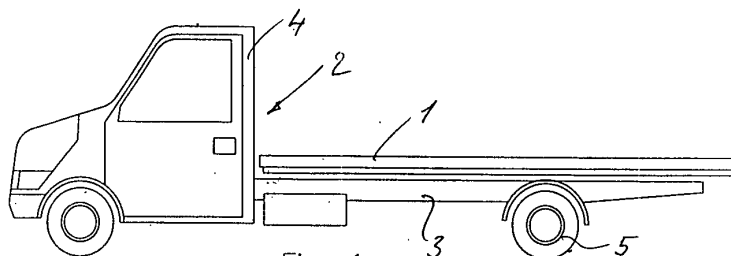
- (51) **Int.Cl. 7:** B 62 D 25/20 B 60 P 1/43  
 (21) **Ansøgningsnr.:** BA 2004 00235  
 (22) **Indleveringsdag:** 2004-09-15  
 (24) **Løbedag.:** 2004-09-15  
 (41) **Alm. tilg. dato:** 2004-10-22  
 (45) **Registreringsdato:** 2004-10-22  
 (45) **Publiceringsdato:** 2004-10-22
- (73) **Brugsmodelindehaver:**  
Scan-Plast Industri A/S, Elkjærvej 100, 7500 Holstebro, Danmark
- (72) **Frembringer:**  
Frank Svalgård, Boghvedevej 17, 7490 Aulum, Danmark
- (74) **Fuldmægtig:**  
Ole Olsson. Rådgivende Civilingeniør ApS, Kardybvej 19, 7850 Stoholm Jyll, Danmark

- (54) **Benævnelse:**  
Lad af helstøbt kompositmateriale, især til en lastbil eller et lignende køretøj

(57) **Sammendrag:**

Frembringelsen angår et lad af kompositmateriale. Ladet er især beregnet til en lastbil, en åben varevogn eller et lignende lasttransporterende køretøj, og udgøres af en i hovedsagen plan flade, som er indrettet til montage direkte på et bærende vognchassis eller en lignende bærende konstruktion.

Frembringelsen er ejendommelig ved, at ladet er udformet som en helstøbt konstruktion af kompositmateriale med integrerede kantforstærkninger (kantprofiler), hvori der ved selve støbeprocessen er frembragt udsparinger og undersænkede partier beregnet til planforsænket montage af de til ladet hørende beslag (hængsler for siderne, surringsbeslag, sidestolper, etc). Ladet udmærker sig især ved at kombinere lav vægt med høj styrke og stor holdbarhed. Formålstjenligt støbes ladet af indfarvet kompositmateriale, således at en efterfølgende overfladebehandling spares. Ladoversiden kan med fordel have indstøbt skridmønster, og i de ligeledes af kompositmateriale fremstillede ladsider kan der være indstøbt firmanavn og -logo.



(19) DANMARK

(10) DK 2004 00236 U3



(12) BRUGSMODELSKRIFT

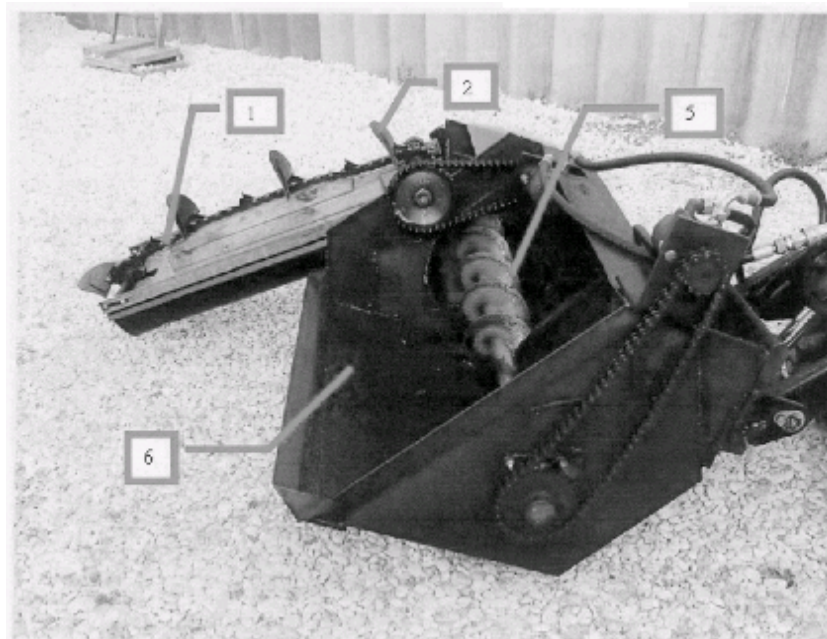
Patent- og  
Varemærkestyrelsen

- (51) **Int.Cl. 7:** A 01 K 1/01  
(21) **Ansøgningsnr.:** BA 2004 00236  
(22) **Indleveringsdag:** 2004-09-16  
(24) **Løbedag.:** 2004-09-16  
(41) **Alm. tilg. dato:** 2004-10-22  
(45) **Registreringsdato:** 2004-10-22  
(45) **Publiceringsdato:** 2004-10-22
- (73) **Brugsmodelindehaver:**  
Serritslev Maskinværksted ApS, Gyvelvej 30, 9700 Brønderslev, Danmark
- (72) **Frembringer:**  
Jens Andersen, Gyvelvej 30, 9700 Brønderslev, Danmark

- (54) **Benævnelse:**  
Udmugningsmaskine

- (57) **Sammendrag:**

En transportabel maskine, der muger ud i jordplaceret gødningsrender hos pelsdyrfarme. Maskinen har en transportør, hvor der er placeret en række skovle, der samler gødning og halm op fra gødningsrender. Den opsamlede gødning føres med skovlene gennem en kanal op til en snegl, der videretransporterer gødningen til en beholder. Maskinen påsættes en minilæsser eller andet egnet køretøj med hydraulik.



---

**Liste over registrerede brugsmodeller, hvori der er anmodet om prøvning eller udslettelse. Listen er i publiceringsnummerorden. Afgørelserne vil blive publiceret, når de foreligger.**

---

**Anmodning om udslettelse**

- (51) **Int.Cl. <sup>6</sup>:** B 62 B 5/06 B 65 F 1/00 B 65 F 1/14  
(10) **Publicerings nr:** DK 1994 00100 Y5  
(21) **Ansøgningsnr:** BA 1994 00100  
(22) **Indleveringsdag:** 1994-02-25  
(45) **Registreringsdato:** 1995-06-09
- (73) **Indehaver:**  
Hans Jørgen Rasmussen, Åbyvej 11, 8230 Åbyhøj, Danmark
- (54) **Benævnelse:**  
Håndtag til større beholdere med hjul
-

## Fornyelse af brugsmodeller

Fornyelse af registreringer foretaget i medfør af lov nr. 130 af 26. februar 1992.

<b>(10) Publ.nr.</b>	<b>Gyldig til</b>	<b>(10) Publ.nr.</b>	<b>Gyldig til</b>
DK 1998 00350	2008-09-23		
DK 1998 00362	2008-09-30		
DK 1998 00365	2008-10-01		
DK 1998 00431	2008-11-16		
DK 1998 00435	2008-11-19		
DK 2000 00243	2008-10-08		
DK 2001 00247	2007-09-19		
DK 2001 00264	2007-10-01		
DK 2001 00266	2007-10-05		
DK 2001 00269	2007-10-06		
DK 2004 00152	2007-10-24		

---

**Liste over registrerede brugsmodeller, der er udslettede.  
Listen er i publiceringsnummerorden.**

---

(51) **Int.Cl. <sup>6</sup>:** B 65 F 1/14 B 65 F 1/00  
(10) **Publicerings nr:** DK 1995 00441 Y6  
(21) **Ansøgningsnr:** BA 1995 00441  
(22) **Indleveringsdag:** 1995-11-14  
(45) **Registreringsdato:** 1995-12-22

(73) **Indehaver:**  
Hans Jørgen Rasmussen, Åbyvej 11, 8230 Åbyhøj, Danmark

(54) **Benævnelse:**  
Affaldsbeholder med håndtag

---

(51) **Int.Cl. <sup>6</sup>:** B 62 B 5/06 B 65 F 1/00 B 65 F 1/14  
(10) **Publicerings nr:** DK 1994 00100 Y5  
(21) **Ansøgningsnr:** BA 1994 00100  
(22) **Indleveringsdag:** 1994-02-25  
(45) **Registreringsdato:** 1995-06-09

(73) **Indehaver:**  
Hans Jørgen Rasmussen, Åbyvej 11, 8230 Åbyhøj, Danmark

(54) **Benævnelse:**  
Håndtag til større beholdere med hjul

---

## Navneregister

Indehaver/Frembringer	I/F	Klasse	Publ.type	Publ.nr.
ANDERSEN, JENS	F	A 01 K 1/01	U3	DK 2004 00236
BORGGAARD, RENE BENNET	F	B 65 D 19/40	W	DK 2004 00133
BORRING, ANDERS	F	B 23 B 5/04	U3	DK 2004 00232
BRANDENHOFF, BENNY	F	B 62 D 5/00	U3	DK 2004 00227
BRANDENHOFF, BENNY	I	B 62 D 5/00	U3	DK 2004 00227
CENTAURY LIGHT RENTAL	I	F 41 B 11/00	U3	DK 2004 00173
CIRKELINE SHOP	I	B 29 C 33/38	U3	DK 2004 00234
GRAVENHORST PLAST A/S	I	B 65 D 19/40	W	DK 2004 00133
HARDI INTERNATIONAL A/S	I	A 01 M 7/00	W	DK 2004 00208
HOLMER, ELSA	F	B 26 D 3/26	U3	DK 2004 00219
HOLMER, ELSA	I	B 26 D 3/26	U3	DK 2004 00219
JACOBSEN, RIKKE MØLLER	F	B 29 C 33/38	U3	DK 2004 00234
KRISTENSEN, JIMMY THYREGOD	F	B 63 B 27/14	U3	DK 2004 00186
KRISTENSEN, JIMMY THYREGOD	I	B 63 B 27/14	U3	DK 2004 00186
MEDIEMARKETING	I	B 65 B 25/02	U3	DK 2004 00214
NORMAN, THOMAS	F	A 01 M 7/00	W	DK 2004 00208
PEDERSEN, TAGE	F	A 63 H 9/00	U3	DK 2004 00229
PEDERSEN, TAGE	I	A 63 H 9/00	U3	DK 2004 00229
SCANGRIP A/S	I	B 23 B 5/04	U3	DK 2004 00232
SCAN-PLAST INDUSTRI A/S	I	B 62 D 25/20	U3	DK 2004 00235
SERRITSLEV MASKINVÆRKSTED APS	I	A 01 K 1/01	U3	DK 2004 00236
STORM, JENS	F	B 65 D 90/02	U3	DK 2004 00224
STORM, JENS	I	B 65 D 90/02	U3	DK 2004 00224
SVALGÅRD, FRANK	F	B 62 D 25/20	U3	DK 2004 00235
ULLMANN, JOGVAN	F	B 63 B 27/14	U3	DK 2004 00186
ULLMANN, JOGVAN	I	B 63 B 27/14	U3	DK 2004 00186
VOGT, KIM	F	F 41 B 11/00	U3	DK 2004 00173
VOLT, BJARNE	F	B 65 B 25/02	U3	DK 2004 00214