



PATENT- OG VAREMÆRKESTYRELSEN

Dansk Brugsmodel- tidende

Anvendte publikationskoder

W	sammendrag af almindeligt tilgængelig brugsmødelansøgning
U1	almindeligt tilgængelig brugsmødelansøgning uden prøvning
U3	registreret brugsmødel uden prøvning
U4	registreret brugsmødel med prøvning
Y3	registreret brugsmødel uden prøvning - efter U1
Y4	registreret brugsmødel med prøvning - efter U1 eller U3
Y5	ændret registreret brugsmødel uden prøvning - efter U3
Y6	ændret registreret brugsmødel med prøvning - efter U3 eller U4
Z5	ændret registreret brugsmødel uden prøvning - efter U1 eller Y3
Z6	ændret registreret brugsmødel med prøvning - efter U1 eller Y3 eller U1 og Y4

INDHOLD

Klasseregister	393
Almindeligt tilgængelige brugsmødelansøgninger(bilag)	394
Brugsmødelregistreringer i publiceringsnummerorden(bilag)	396
Registrerede brugsmødel, hvori der er anmodet om prøvning eller udslettelse, i publiceringsnummerorden	405
Fornyelse af registrerede brugsmødel, i publiceringsnummerorden	406
Registrerede brugsmødel, der er ophørte, i publiceringsnummerorden	407
Registrerede brugsmødel, der er udløbne, i publiceringsnummerorden	408
Navneregister	409

Dansk Brugsmødel Tidende kan rekvireres som papirkopi for kr. 150 stk. på tlf. 43 50 85 35

Ansvarlig for redaktion: Keld Nymann Jensen
Udgives af Patent- og Varemærkestyrelsen, Helgeshøj Allé 81, 2630 Tåstrup, tlf. 43 50 80 00

ISSN 1602-6691

Klasseregister

Liste over almindeligt tilgængelige brugsmodelansøgninger og brugsmodelregistreringer ordnet efter klasser

Forsiderne til ansøgningerne og brugsmodelskrifterne indeholdende bibliografiske oplysninger, sammendrag og tegning m.m. kan ses i de efterfølgende bilag, hvor de står i publiceringsnummerorden.

(51) Klasse	Publ.type	(10) Publ.nr.	(51) Primær klasse
A 01 G 5/06	U3	DK 2004 00188	B 65 D 85/50
A 01 G 9/02	U3	DK 2004 00203	A 01 G 9/02
A 01 G 9/14	U3	DK 2004 00161	B 62 B 3/00
A 01 G 13/10	U3	DK 2004 00211	A 01 G 13/10
A 01 M 1/20	U3	DK 2004 00211	A 01 G 13/10
A 47 D 13/06	W	DK 2004 00223	A 47 D 13/06
B 05 C 21/00	U3	DK 2004 00174	B 62 B 3/00
B 62 B 3/00	U3	DK 2004 00161	B 62 B 3/00
B 62 B 3/00	U3	DK 2004 00174	B 62 B 3/00
B 62 B 3/04	U3	DK 2004 00213	B 62 B 3/04
B 65 D 85/50	U3	DK 2004 00188	B 65 D 85/50
F 24 D 3/14	U3	DK 2004 00220	F 24 D 3/14
G 04 B 45/00	U3	DK 2004 00201	G 04 B 45/00
G 09 F 23/16	U3	DK 2004 00201	G 04 B 45/00

BRUGSMODELANSØGNINGER

I

PUBLICERINGSNUMMERORDEN

(19) DANMARK

(10) DK 2004 00223 W



(12) BRUGSMODELANSØGNING

Patent- og
Varemærkestyrelsen

Almindeligt tilgængelig

(51) **Int.Cl. 7:** A 47 D 13/06
 (21) **Ansøgningsnr.:** BA 2004 00223
 (22) **Indleveringsdag:** 2004-08-25
 (24) **Løbedag.:** 2004-08-25
 (41) **Alm. tilg. dato:** 2004-09-24
 (45) **Publiceringsdato:** 2004-09-24

(71) **Brugsmodelansøger:**
 Baby Dan A/S, Niels Bohrs Vej 14, 8670 Låsby, Danmark

(72) **Frembringer:**
 Henrik L. Pedersen, Høngevej 29, 8641 Sorring, Danmark

(74) **Fuldmægtig:**
 Larsen & Birkeholm A/S, Skandinavisk Patentbureau, Banegårdspladsen 1, 1570 København V, Danmark

(54) **Benævnelse:**
 Børnesikringsgitter med en låge

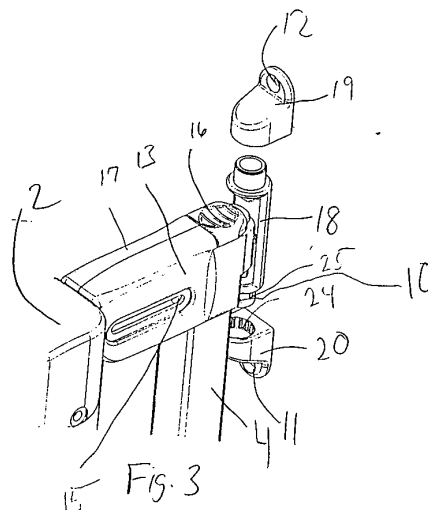
(57) **Sammendrag:**

Et børnesikringsgitter, som har en over- og en undervange (2, 3), mellem hvilke der er fastgjort et antal lodrette gitterstænger (4), er beregnet til at blive indspændt i en åbning.

Børnesikringsgitteret er forsynet med to øvre og to nedre hængsler, der er drejeligt forbundet til børnesikringsgitteret.

Mindst ét af de to øvre hængsler er sammensat af to skruedele (19, 20), der er forbundet via en forbindelsestap (18). I én af skruedelene (20) er der anordnet et hul med en fortanding (24), som kan gå i indgreb med én eller flere tænder på forbindelsestappen (18).

På denne måde kan hængslerne fastgøres i åbninger mod vægge, der er orienteret med deres flader, som ikke behøver at have en veldefineret retning i forhold til børnesikringsgitterets overflade, og således at et hul (29) i forbindelsestappen (18) kan fikseres i forhold til en låsepal (28), der kan være indrettet i et håndtag på børnesikringsgitteret.



BRUGSMODELREGISTRERINGER

I

PUBLICERINGSNUMMERORDEN

(19) DANMARK

(10) DK 2004 00161 U3



(12) BRUGSMODELSKRIFT

Patent- og
Varemærkestyrelsen

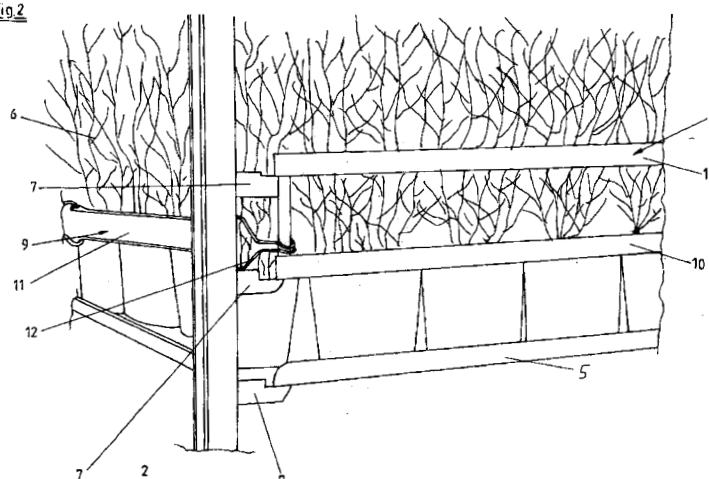
- (51) **Int.Cl. 7:** B 62 B 3/00 A 01 G 9/14
 (21) **Ansøgningsnr.:** BA 2004 00161
 (22) **Indleveringsdag:** 2004-05-28
 (24) **Løbedag:** 2004-05-28
 (41) **Alm. tilg. dato:** 2004-08-28
 (45) **Registreringsdato:** 2004-09-24
 (45) **Publiceringsdato:** 2004-09-24
- (30) **Prioritetsoplysninger:**
2003-05-28 DE 203 08 320.2
- (73) **Brugsmodelindehaver:**
Hardenberg Baumschulen, Osterkampsweg 300, DE 26131 Oldenburg, Tyskland
- (72) **Frembringer:**
Ralf Hardenberg, Osterkampsweg 300, DE 26131 Oldenburg, Tyskland
- (74) **Fuldmægtig:**
Chas. Hude A/S, H.C. Andersens Boulevard 33, 1780 København V, Danmark

- (54) **Benævnelse:**
Transportvogn med et understel

- (57) **Sammendrag:**

En transportvogn med et understel, hvorpå der findes omtrent lodret anbragte profilstænger (2), der er anbragt parvist i forhold til hinanden, har fastholdelseelementer, som er anbragt langs profilstængerne, og som er indrettet til optagelse af pladebunde. Derudover er der tilvejebragt i det mindste ét gelænderelement (9), som har anslagsmidler (7), der er indrettet til at gå i fastholdende effektiv forbindelse med parvist i forhold til hinanden anbragte profilstængers (2) fastholdelseelementer.

Fig. 2



(19) DANMARK

(10) DK 2004 00174 U3



(12) BRUGSMODELSKRIFT

Patent- og
Varemærkestyrelsen

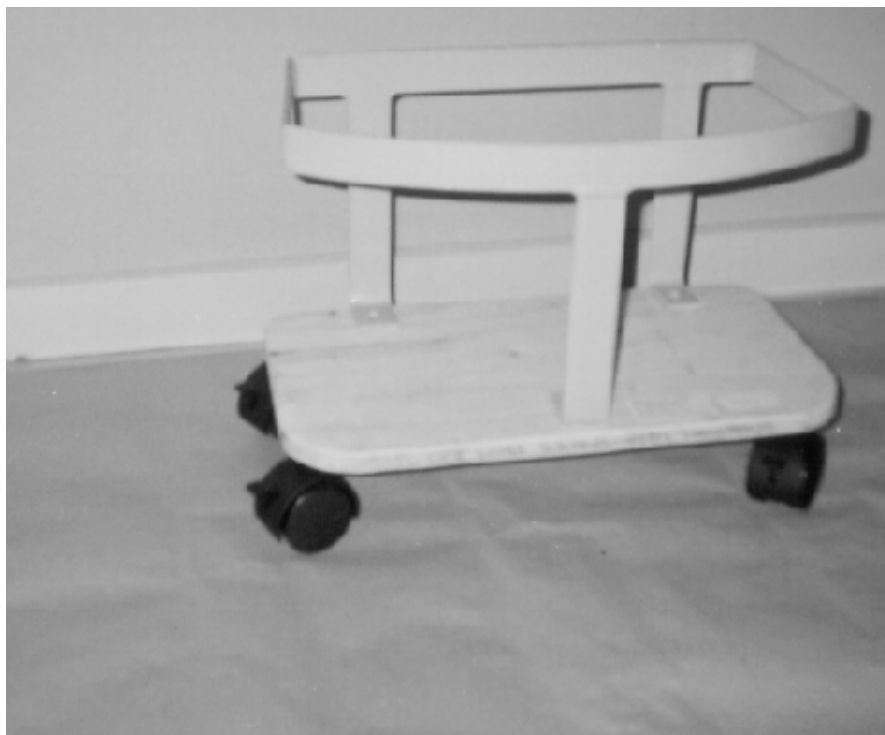
(51) **Int.Cl. 7:** B 62 B 3/00 B 05 C 21/00
(21) **Ansøgningsnr.:** BA 2004 00174
(22) **Indleveringsdag:** 2004-06-12
(24) **Løbedag.:** 2004-06-12
(41) **Alm. tilg. dato:** 2004-09-24
(45) **Registreringsdato:** 2004-09-24
(45) **Publiceringsdato:** 2004-09-24

(73) **Brugsmodelindehaver:**
Jørgen Jensen, Keldbjergvej 12, 8472 Sporup, Danmark

(72) **Frembringer:**
Jørgen Jensen, Keldbjergvej 12, 8472 Sporup, Danmark

(54) **Benævnelse:**
Stativ til rullespand

(57) **Sammendrag:**
Stativ til rullespand lavet af fladt profil.



(19) DANMARK

(10) DK 2004 00188 U3



(12) BRUGSMODELSKRIFT

Patent- og
Varemærkestyrelsen

(51) **Int.Cl. 7:** B 65 D 85/50 A 01 G 5/06
 (21) **Ansøgningsnr.:** BA 2004 00188
 (22) **Indleveringsdag:** 2004-06-30
 (24) **Løbedag:** 2004-06-30
 (41) **Alm. tilg. dato:** 2004-09-24
 (45) **Registreringsdato:** 2004-09-24
 (45) **Publiceringsdato:** 2004-09-24

(73) **Brugsmodelindehaver:**
Erik Flyvbjerg, Lumby-Tårupvej 39, 5270 Odense N, Danmark

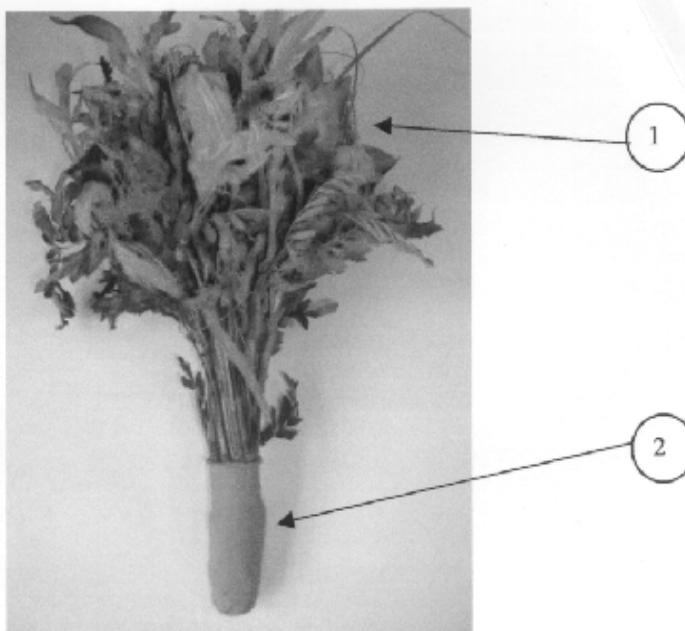
(72) **Frembringer:**
Erik Flyvbjerg, Lumby-Tårupvej 39, 5270 Odense N, Danmark

(74) **Fuldmægtig:**
Produktudviklingscentret, Abildvej 1 A, 5700 Svendborg, Danmark

(54) **Benævnelse:**
Blomsterbuket forsegl

(57) **Sammendrag:**

Denne frembringelse angår en blomsterbuket forsegl, der benyttes til at binde blomsterbuketter hos gartnerierne eller blomstergrossisterne. Blomsterbuket forsegleren beskytter stilkene og holder dem fugtige under transport ved hjælp af vand og noget fugtabsorberende materiale. Blomsterbuket forsegleren kan fremstilles i forskellige farver gummi, og der kan trykkes logo og firmanavn på ydersiden. Forsegleren monteres på enden af stilkene på blomsterbuketter med et hjælpeværktøj med vakuumcylinder.



Figur 1

(19) DANMARK

(10) DK 2004 00201 U3



(12) BRUGSMODELSKRIFT

Patent- og
Varemærkestyrelsen

(51) **Int.Cl. 7:** G 04 B 45/00 G 09 F 23/16
 (21) **Ansøgningsnr.:** BA 2004 00201
 (22) **Indleveringsdag:** 2004-07-26
 (24) **Løbedag.:** 2004-07-26
 (41) **Alm. tilg. dato:** 2004-09-24
 (45) **Registreringsdato:** 2004-09-24
 (45) **Publiceringsdato:** 2004-09-24

(73) **Brugsmodelindehaver:**
Lars Bonde, Niels Ebbesens Gade 19, 2. tv., 9000 Aalborg, Danmark

(72) **Frembringer:**
Lars Bonde, Niels Ebbesens Gade 19, 2. tv., 9000 Aalborg, Danmark

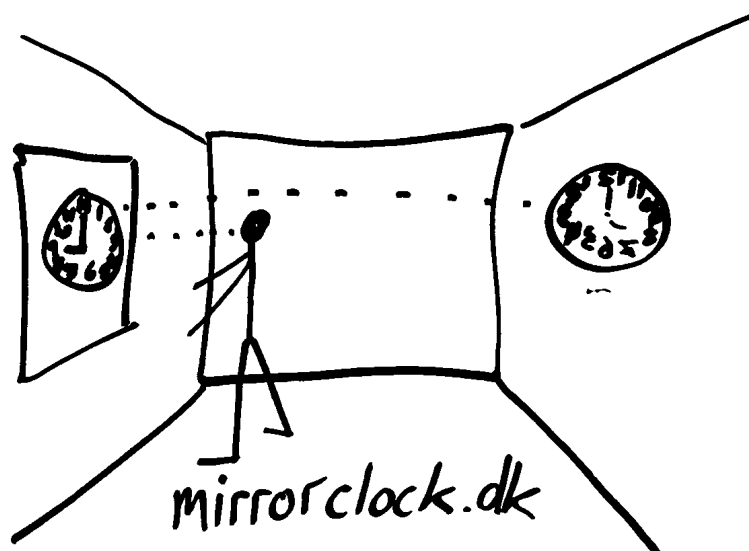
(54) **Benævnelse:**
Spejlvendt vægur, der går baglæns

(57) **Sammendrag:**

Denne frembringelse angår et vægur, hvor alt tekst og tal er spejlvendt og hvor urværket får viserne til at gå baglæns. Når man ser på dette vægur i et spejl, vil alt tekst og tal være normalt læseligt og viserne, vil i kraft af det baglænsgående urværk, gå i den rigtige retning.

Teksten på uret er tiltænkt firmaer/producenter, som gerne vil gøre reklame på en anderledes måde, på steder, hvor der er spejle. Frisørsaloner er et oplagt sted til denne anvendelse, men uret er også anvendeligt i det travle hjem, hvor man lige skal nå at rette på frisuren inden man farer ud ad døren.

Figur 1



(19) DANMARK

(10) DK 2004 00203 U3

(12) **BRUGSMODELSKRIFT**Patent- og
Varemærkestyrelsen

- (51) **Int.Cl. 7:** A 01 G 9/02
(21) **Ansøgningsnr.:** BA 2004 00203
(22) **Indleveringsdag:** 2004-08-03
(24) **Løbedag.:** 2004-08-03
(41) **Alm. tilg. dato:** 2004-09-24
(45) **Registreringsdato:** 2004-09-24
(45) **Publiceringsdato:** 2004-09-24
- (73) **Brugsmodelindehaver:**
G. Bet Ildvedsen, Svanemosegårdsvej 9 1.th., 1967 Frederiksberg C, Danmark
- (72) **Frembringer:**
G. Bet Ildvedsen, Svanemosegårdsvej 9 1.th., 1967 Frederiksberg C, Danmark

- (54) **Benævnelse:**
Plantekrukke

- (57) **Sammendrag:**

Frembringelsen er en plantekrukke bestående af en krave (1) til placering oven på jorden og et konisk rør (2), som graves ned i jorden.

Herved opnås, at planten holdes inde og ukrudt holdes ude samtidig med, at forbindelsen til den omgivende jords naturlige miljø bibeholdes.



(19) DANMARK

(10) DK 2004 00211 U3



(12) BRUGSMODELSKRIFT

Patent- og
Varemærkestyrelsen

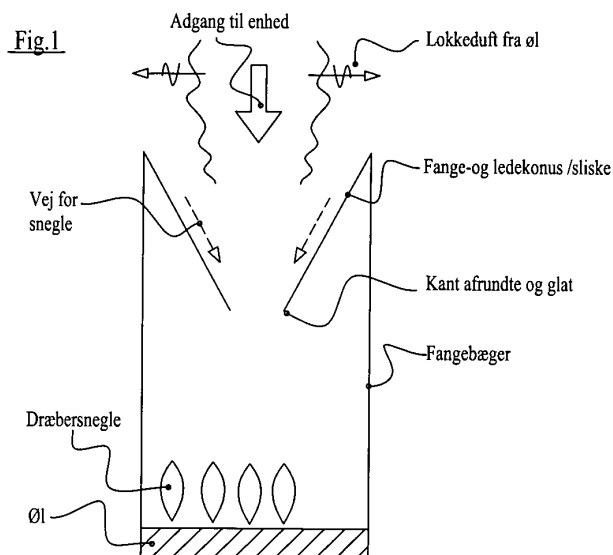
- (51) **Int.Cl. 7:** A 01 G 13/10 A 01 M 1/20
 (21) **Ansøgningsnr.:** BA 2004 00211
 (22) **Indleveringsdag:** 2004-08-17
 (24) **Løbedag.:** 2004-08-17
 (41) **Alm. tilg. dato:** 2004-09-24
 (45) **Registreringsdato:** 2004-09-24
 (45) **Publiceringsdato:** 2004-09-24
- (73) **Brugsmodelindehaver:**
 Kenn From Nielsen, Slammatvej 5, Bøtterup, 3100 Hornbæk, Danmark
- (72) **Frembringer:**
 Kenn From Nielsen, Slammatvej 5, Bøtterup, 3100 Hornbæk, Danmark
- (74) **Fuldmægtig:**
 Hans H. Haraldsted Ingeniør- og Handelsfirma, Ellegaardspark 19, 3520 Farum, Danmark

- (54) **Benævnelse:**
 Fangerenhed for udryddelse af hovedsagelig dræbersnegle

(57) **Sammendrag:**

Fangerenhed for udryddelse af hovedsagelig dræbersnegle, bestående af en beholder med en tilsat tiltrækningsvæske eller et tilsat lokkemiddel som øl eller lignende.

Hvor man jævnfør frembringelsen kun behøver at doceres en lille mængde lokkemiddel på bunden af denne for en duft tiltrækning. Idet man jævnfør frembringelsen nu ikke behøver at docere så meget så sneglen påfølgende drukner i væsken, idet man nemlig i toppen af beholderen etablere en sneglefælde.



(19) DANMARK

(10) DK 2004 00213 U3



(12) BRUGSMODELSKRIFT

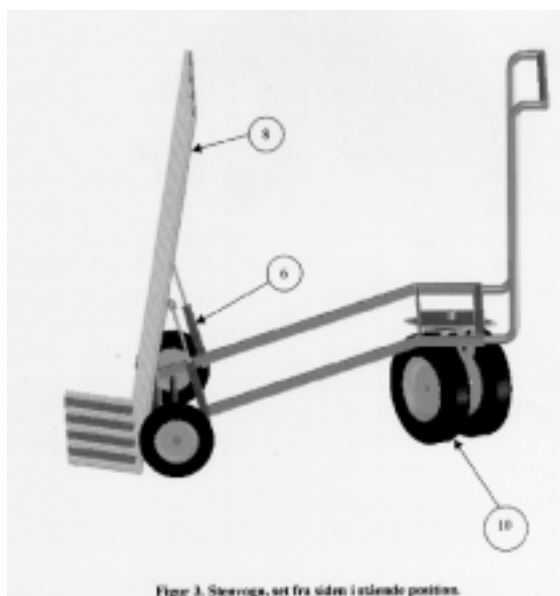
Patent- og
Varemærkestyrelsen

- (51) **Int.Cl. 7:** B 62 B 3/04
 (21) **Ansøgningsnr.:** BA 2004 00213
 (22) **Indleveringsdag:** 2004-08-18
 (24) **Løbedag:** 2004-08-18
 (41) **Alm. tilg. dato:** 2004-09-24
 (45) **Registreringsdato:** 2004-09-24
 (45) **Publiceringsdato:** 2004-09-24
- (73) **Brugsmodelindehaver:**
 John Ålkjær Madsen, Biskrupvej 27, 5240 Odense NØ, Danmark
 Birgitte Fabricius Flyvbjerg, Kastanievej 13 B, 5700 Svendborg, Danmark
- (72) **Frembringer:**
 John Ålkjær Madsen, Biskrupvej 27, 5240 Odense NØ, Danmark
 Birgitte Fabricius Flyvbjerg, Kastanievej 13 B, 5700 Svendborg, Danmark
- (74) **Fuldmægtig:**
 Produktudviklingscentret, Abildvej 1 A, 5700 Svendborg, Danmark

- (54) **Benævnelse:**
 Stenvogn til transport af belægningssten eller fliser

- (57) **Sammendrag:**

Denne frembringelse angår en ny udviklet specialbygget stenvogn til transport af belægningssten eller fliser, som er en transportvogn med flere hjulaksler, luftgummihjul og indbygget tippelad, som er placeret på stenvognens ramme over et hjulsæt. Toppeladet løftes let op ved hjælp af teleskop med gasfjeder ved lastning og losning af belægningssten eller fliser. Afstandsstykker på toppeladet sikre en separering af belægningssten eller fliser, som gør arbejdet med belægning af sten eller fliser lettere for operatøren. En ensartet afstand der gør lastning og losning af belægningssten eller fliser ergonomisk rigtig, idet den ensartede afstand mellem belægningsstenene eller fliserne sikre at en persons fingre kan få fat om belægningsstenen eller flisen, samt at håndledet i samme arbejdsang er strakt.



Figur 3. Stenvogn, set fra siden i stående position.

(19) DANMARK

(10) DK 2004 00220 U3



(12) BRUGSMODELSKRIFT

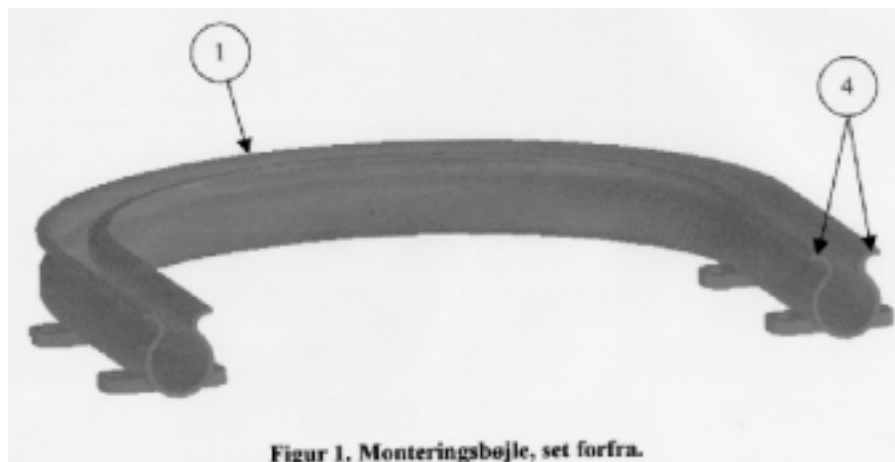
Patent- og
Varemærkestyrelsen

- (51) **Int.Cl. 7:** F 24 D 3/14
(21) **Ansøgningsnr.:** BA 2004 00220
(22) **Indleveringsdag:** 2004-08-21
(24) **Løbedag.:** 2004-08-21
(41) **Alm. tilg. dato:** 2004-09-24
(45) **Registreringsdato:** 2004-09-24
(45) **Publiceringsdato:** 2004-09-24
- (73) **Brugsmodelindehaver:**
Bent Andersen, Troldekskovvej 10, 5700 Svendborg, Danmark
- (72) **Frembringer:**
Bent Andersen, Troldekskovvej 10, 5700 Svendborg, Danmark
- (74) **Fuldmægtig:**
Produktudviklingscenteret, Abildvej 1A, 5700 Svendborg, Danmark

- (54) **Benævnelse:**
Bøjle til montering af plastrør ved gulvvarme

- (57) **Sammendrag:**

Denne frembringelse angår et nyt hjælpemiddel til montering af plastrør til gulvvarme i form af en bøjle, til montering på trådnet. Bøjlen er udført i formstøbt plast og består af 2 lige sider og en runding, der svarer til maskestørrelsen på trådnettet. Bøjlerne monteres på trådnettet med trådbinding, ved at bruge minimum 2 af bøjleens monteringsøjer, og de placeres i 2 forskudte rækker i hver sin ende af trådnettet. Herefter presses plastrøret ned i bøjlerne ved, at skifte mellem de 2 rækker bøjler. Plastrøret presses ned i bøjlen ved et let tryk, der får bøjleens klemme/lukke funktion til at udvide sig, så plastrøret kan passere. Klemme/lukke funktionen tvinges derefter tilbage, som følge af bøjleens stive formstøbning, og plastrøret holdes på plads nede i bøjlen. Plastrøret ligger dermed nede i bøjlen i rundingerne og sikres herved mod deformationer og brud ved monteringen. Den nye teknik er tidsbesparende og aflaster montøren af gulvvarme, da han kun skal fastgøre bøjlerne til trådnettet og ikke selve plastrøret.



Figur 1. Monteringsbøjle, set forfra.

Liste over registrerede brugsmodeller, hvori der er anmodet om prøvning eller udslettelse. Listen er i publiceringsnummerorden. Afgørelserne vil blive publiceret, når de foreligger.

Anmodning om prøvning

- (51) **Int.Cl.⁶:** A 47 G 1/16
(10) **Publicerings nr:** DK 1998 00441 U3
(21) **Ansøgningsnr:** BA 1998 00441
(22) **Indleveringsdag:** 1998-11-24
(45) **Registreringsdato:** 1999-01-22
- (73) **Indehaver:**
Eni-Office ApS, Bjergvangen 5C, 3060 Espergærde, Danmark

Anmodning fremsat af:

Eni-Office ApS, Bjergvangen 5C, 3060 Espergærde, Danmark

- (54) **Benævnelse:**
Multi hanger
-

Anmodning om prøvning

- (51) **Int.Cl.⁷:** B 66 D 1/12 B 63 B 21/16
(10) **Publicerings nr:** DK 2004 00158 U3
(21) **Ansøgningsnr:** BA 2004 00158
(22) **Indleveringsdag:** 2004-05-21
(45) **Registreringsdato:** 2004-06-25
- (73) **Indehaver:**
KRM Holding ApS, Skovlunden 59, Thyregod, 7323 Give, Danmark

Anmodning fremsat af:

KRM Holding ApS, Skovlunden 59, Thyregod, 7323 Give, Danmark

- (54) **Benævnelse:**
El-drevet spilhåndtag
-

Fornyelse af brugsmodeller

Fornyelse af registreringer foretaget i medfør af lov nr. 130 af 26. februar 1992.

(10) Publ.nr.	Gyldig til	(10) Publ.nr.	Gyldig til
DK 1998 00319	2008-08-31		
DK 1998 00323	2008-09-02		
DK 1998 00328	2008-09-08		
DK 2001 00146	2007-05-26		
DK 2001 00217	2007-09-01		
DK 2001 00218	2007-09-04		
DK 2001 00221	2007-09-06		
DK 2001 00226	2007-09-10		
DK 2001 00260	2007-09-25		
DK 2001 00268	2007-10-05		
DK 2002 00116	2008-09-28		
DK 2003 00172	2007-09-07		

Ophørte brugsmodelregistreringer

(10) Publ.nr.	Ophørsdato	(10) Publ.nr.	Ophørsdato
DK 1998 00032			
DK 1998 00116			
DK 2001 00035			
DK 2001 00036			
DK 2001 00037			
DK 2001 00039			
DK 2000 00365			
DK 2001 00042			
DK 2001 00043			
DK 2001 00046			
DK 2001 00047			
DK 2001 00050			
DK 2001 00049			
DK 1997 00429			
DK 1998 00047			
DK 2001 00004			
DK 1998 00050			
DK 1998 00051			
DK 1998 00055			
DK 2001 00056			
DK 1998 00056			
DK 2001 00059			
DK 2001 00060			
DK 2001 00062			
DK 2001 00063			
DK 2001 00064			

Udløbne brugsmodelregistreringer

(10) Publ.nr.	Udløbsdato	(10) Publ.nr.	Udløbsdato
DK 1994 00297	2004-08-03		
DK 1994 00302	2004-08-05		
DK 1994 00312	2004-08-16		
DK 1994 00322	2004-08-24		
DK 1994 00329	2004-08-29		
DK 1997 00064	2004-08-08		

Navneregister

Indehaver/Frembringer	I/F	Klasse	Publ. type	Publ. nr.
ANDERSEN, BENT	F	F 24 D 3/14	U3	DK 2004 00220
ANDERSEN, BENT	I	F 24 D 3/14	U3	DK 2004 00220
BABY DAN A/S	I	A 47 D 13/06	W	DK 2004 00223
BONDE, LARS	F	G 04 B 45/00	U3	DK 2004 00201
BONDE, LARS	I	G 04 B 45/00	U3	DK 2004 00201
FLYVBJERG, BIRGITTE FABRICIUS	F	B 62 B 3/04	U3	DK 2004 00213
FLYVBJERG, BIRGITTE FABRICIUS	I	B 62 B 3/04	U3	DK 2004 00213
FLYVBJERG, ERIK	F	B 65 D 85/50	U3	DK 2004 00188
FLYVBJERG, ERIK	I	B 65 D 85/50	U3	DK 2004 00188
HARDENBERG BAUMSCHULEN	I	B 62 B 3/00	U3	DK 2004 00161
HARDENBERG, RALF	F	B 62 B 3/00	U3	DK 2004 00161
ILDVEDSEN, G. BET	F	A 01 G 9/02	U3	DK 2004 00203
ILDVEDSEN, G. BET	I	A 01 G 9/02	U3	DK 2004 00203
JENSEN, JØRGEN	F	B 62 B 3/00	U3	DK 2004 00174
JENSEN, JØRGEN	I	B 62 B 3/00	U3	DK 2004 00174
MADSEN, JOHN ÅLKJÆR	F	B 62 B 3/04	U3	DK 2004 00213
MADSEN, JOHN ÅLKJÆR	I	B 62 B 3/04	U3	DK 2004 00213
NIELSEN, KENN FROM	F	A 01 G 13/10	U3	DK 2004 00211
NIELSEN, KENN FROM	I	A 01 G 13/10	U3	DK 2004 00211
PEDERSEN, HENRIK L.	F	A 47 D 13/06	W	DK 2004 00223