



PATENT- OG VAREMÆRKESTYRELSEN

# Dansk Brugsmodel- tidende

## Anvendte publikationskoder

W	sammendrag af almindeligt tilgængelig brugsmødelansøgning
U1	almindeligt tilgængelig brugsmødelansøgning uden prøvning
U3	registreret brugsmødel uden prøvning
U4	registreret brugsmødel med prøvning
Y3	registreret brugsmødel uden prøvning - efter U1
Y4	registreret brugsmødel med prøvning - efter U1 eller U3
Y5	ændret registreret brugsmødel uden prøvning - efter U3
Y6	ændret registreret brugsmødel med prøvning - efter U3 eller U4
Z5	ændret registreret brugsmødel uden prøvning - efter U1 eller Y3
Z6	ændret registreret brugsmødel med prøvning - efter U1 eller Y3 eller U1 og Y4

## INDHOLD

Klasseregister .....	381
Almindeligt tilgængelige brugsmødelansøgninger(bilag) .....	382
Brugsmødelregistreringer i publiceringsnummerorden(bilag) .....	384
Fornyelse af registrerede brugsmødel, i publiceringsnummerorden .....	391
Navneregister .....	392

Dansk Brugsmødel Tidende kan rekvireres som papirkopi for kr. 150 stk. på tlf. 43 50 85 35

Ansvarlig for redaktion: Keld Nymann Jensen  
Udgives af Patent- og Varemærkestyrelsen, Helgeshøj Allé 81, 2630 Tåstrup, tlf. 43 50 80 00

ISSN 1602-6691

## Klasseregister

Liste over almindeligt tilgængelige brugsmodelansøgninger og brugsmodelregistreringer ordnet efter klasser

Forsiderne til ansøgningerne og brugsmodelskrifterne indeholdende bibliografiske oplysninger, sammendrag og tegning m.m. kan ses i de efterfølgende bilag, hvor de står i publiceringsnummerorden.

(51) Klasse	Publ.type	(10) Publ.nr.	(51) Primær klasse
B 01 F 3/00	U3	DK 2004 00195	B 28 C 7/12
B 01 F 15/04	U3	DK 2004 00195	B 28 C 7/12
B 23 B 51/04	U3	DK 2004 00193	B 23 B 51/04
B 28 C 7/12	U3	DK 2004 00195	B 28 C 7/12
B 65 D 83/04	W	DK 2004 00209	B 65 D 83/04
B 66 C 1/62	U3	DK 2004 00083	E 01 F 15/10
E 01 F 15/10	U3	DK 2004 00083	E 01 F 15/10
E 05 F 1/00	U3	DK 2004 00152	E 05 F 5/00
E 05 F 1/02	U3	DK 2004 00152	E 05 F 5/00
E 05 F 1/04	U3	DK 2004 00152	E 05 F 5/00
E 05 F 5/00	U3	DK 2004 00152	E 05 F 5/00
G 02 B 6/00	U3	DK 2004 00179	G 02 B 6/00
G 02 B 6/18	U3	DK 2004 00179	G 02 B 6/00
G 09 B 1/18	U3	DK 2004 00135	G 09 B 1/18

**BRUGSMODELANSØGNINGER**

**I**

**PUBLICERINGSNUMMERORDEN**

(19) DANMARK

(10) DK 2004 00209 W



## (12) BRUGSMODELANSØGNING

Patent- og  
Varemærkestyrelsen

Almindeligt tilgængelig

- (51) **Int.Cl. 7:** B 65 D 83/04  
 (21) **Ansøgningsnr.:** BA 2004 00209  
 (22) **Indleveringsdag:** 2004-08-12  
 (24) **Løbedag.:** 2003-02-24  
 (41) **Alm. tilg. dato:** 2004-08-12  
 (45) **Publiceringsdato:** 2004-09-10
- (30) **Prioritetsoplysninger:**  
 2002-02-25 SE 0200561-9
- (86) **International indleveringsdato:**  
 2003-02-24
- (86) **International ansøgningsnummer:**  
 PCT/SE03/00308
- (71) **Brugsmodelansøger:**  
 AstraZeneca AB, S-151 85 Södertälje, Sverige
- (72) **Frembringer:**  
 Maria Benktzon, c/o Ergonomi Design Gruppen AB, Missionsvägen 24, Box 14021, S-161 14 Bromma, Sverige  
 Thomas Nilsson, c/o Ergonomi Design Gruppen AB, Boks 14004, SE-167 14 Bromma, Sverige  
 Malin Orebäck, c/o Ergonomi Design Gruppen AB, Box 14004, SE-167 14 Bromma, Sverige  
 Stefan Strandberg, c/o Ergonomi Design Gruppen AB, Boks 14004, SE-167 14 Bromma, Sverige
- (74) **Fuldmægtig:**  
 Zacco Denmark A/S, Hans Bekkevolds Allé 7, 2900 Hellerup, Danmark

- (54) **Benævnelse:**  
 Blisterpakkingsindretning

(57) **Sammendrag:**

Den foreliggende opfindelse angår en blisterpakkingsindretning til opbevaring og afgivelse af en doseringsenhed, omfattende en beholder med åbning for optagelse af en blisterpakning. Beholderen er forsynet med en dispenserindretning til afgivelse af en doseringsenhed fra en blister i blisterpakningen, hvilken doseringsenhed omfatter en vippearms, der er svingbart lejret på beholderen, samt en kavitet i beholderen til optagelse af en afgiven doseringsenhed, hvor vippearmen har en første position, i hvilken blisterpakningen kan anbringes under vippearmen, samt en anden sænket position, i hvilken doseringsenheden afgives fra blisteren og ind i kaviteten.

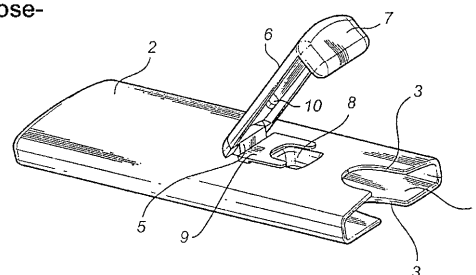


Fig. 1

BRUGSMODELREGISTRERINGER

I

PUBLICERINGSNUMMERORDEN

(19) DANMARK

(10) DK 2004 00083 U3



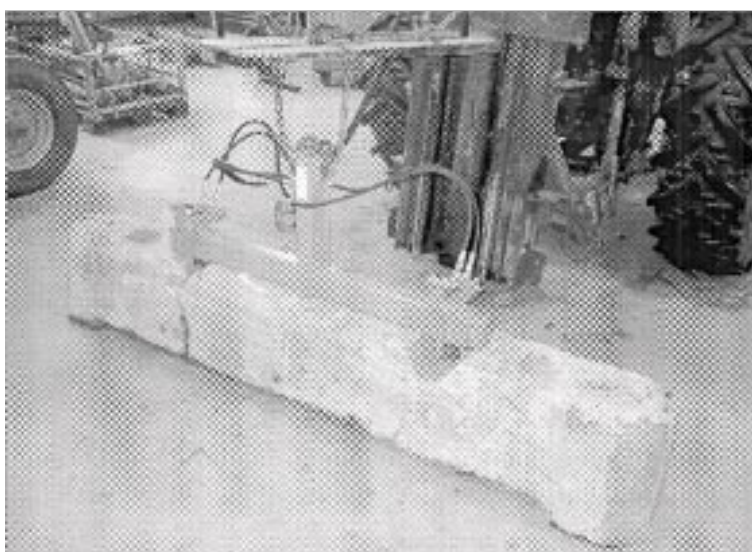
## (12) BRUGSMODELSKRIFT

Patent- og  
Varemærkestyrelsen

- (51) **Int.Cl. 7:** E 01 F 15/10 B 66 C 1/62  
(21) **Ansøgningsnr.:** BA 2004 00083  
(22) **Indleveringsdag:** 2004-03-06  
(24) **Løbedag.:** 2004-03-06  
(41) **Alm. tilg. dato:** 2004-09-10  
(45) **Registreringsdato:** 2004-09-10  
(45) **Publiceringsdato:** 2004-09-10
- (73) **Brugsmodelindehaver:**  
LP Specialmaskiner v/Lars Piil, Ingegårdsvej 31, 4340 Tølløse, Danmark
- (72) **Frembringer:**  
Lars Piil, Ingegårdsvej 31, 4340 Tølløse, Danmark

- (54) **Benævnelse:**  
Kranmonteret hydraulisk løfteåg til betonautoværn

- (57) **Sammendrag:**  
Løfteåg til beton-autoværn som er ny ved at der ved hydraulisk aktivering af kroge foretages fastgørelse af løftegrejet til løfteøjerne på beton-autoværn. Løfteåget kan justeres til forskellige typer beton-autoværn med variende afstand mellem løfteøjerne. Opsætning og nedtagning af beton-autoværn foretages udelukkende ved betjening af kran og løfteåg, hvorved arbejds-sikkerheden øges i forhold til kendte metoder.



(19) DANMARK

(10) DK 2004 00135 U3



(12) BRUGSMODELSKRIFT

Patent- og  
Varemærkestyrelsen

- (51) **Int.Cl. 7:** G 09 B 1/18  
 (21) **Ansøgningsnr.:** BA 2004 00135  
 (22) **Indleveringsdag:** 2004-06-22  
 (24) **Løbedag.:** 2004-06-22  
 (41) **Alm. tilg. dato:** 2004-09-10  
 (45) **Registreringsdato:** 2004-09-10  
 (45) **Publiceringsdato:** 2004-09-10
- (73) **Brugsmodelindehaver:**  
 Studere.dk v/Hanne H. Marthinsen, Hesselhøj 26 A, 3210 Vejby, Danmark
- (72) **Frembringer:**  
 Hanne Holm Marthinsen, Hesselhøj 26 A, 3210 Vejby, Danmark

- (54) **Benævnelse:**  
 Undervisningsredskab/hjælperedskab til brug i den alternative behandlerverden i form af en skive til illustration af de 5 elementer, meridianer og organur, jvf. den kinesiske filosofi

- (57) **Sammendrag:**

Undervisningsredskab/hjælperedskab til brug i den alternative behandlerverden i form af en skive til illustration af de 5 elementer, meridianer og organur, jvf. den kinesiske filosofi.

Hjulet fremstilles af to skiver papir eller plast, der sømmes i midten og kan dreje i forhold til hinanden, hvorved informationerne vælges og afgrænses.





(19) DANMARK

(10) DK 2004 00152 U3



(12) BRUGSMODELSKRIFT

Patent- og  
Varemærkestyrelsen

(51) **Int.Cl. 7:** E 05 F 5/00 E 05 F 1/00 E 05 F 1/02 E 05 F 1/04  
 (21) **Ansøgningsnr.:** BA 2004 00152  
 (22) **Indleveringsdag:** 2004-05-13  
 (24) **Løbedag.:** 2001-10-24  
 (41) **Alm. tilg. dato:** 2004-05-13  
 (45) **Registreringsdato:** 2004-09-10  
 (45) **Publiceringsdato:** 2004-09-10

(67) **Reg. er en forgrening fra europæisk pat. ans. nr.:**  
01610109.9

(73) **Brugsmodelindehaver:**  
N. Nørholm & K. Lemming A/S, Islevdalvej 100, 2610 Rødovre, Danmark

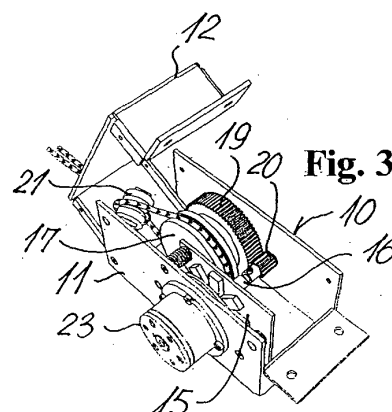
(72) **Frembringer:**  
Michael Erik Lemming, Bjeraasgaard, Eskindstrupvej 66, Kagstrup, 4100 Ringsted, Danmark

(74) **Fuldmægtig:**  
Plougmann & Vingtoft A/S, Sundkrogsgade 9, 2100 København Ø, Danmark

(54) **Benævnelse:**  
Et arrangement til at styre lukkebevægelsen for en skydedør

(57) **Sammendrag:**

Et arrangement til at styre lukkebevægelsen for en skydedør (28), der kan bevæges mellem en åben og en lukket stilling, har påvirkningsorganer (28;35), fx en vægt, fjedre, en skrå føreskinne eller lignende, til at påvirke døren i retning mod dens lukkede stilling. Arrangementet har endvidere udløselige holdeorganer (23;24) til under normale omstændigheder at holde påvirkningsorganerne i en inaktiv stilling, så at døren holdes åben eller kan åbnes. Desuden findes en hastighedsstyreindretning (10) med et stel (11,12) og en hvirvelstrømsbremseindretning (15) med en rotor, der er roterbart monteret på stellet, og en drivindretning med wire (33) og trisser eller ruller (17,21,38-40) er drivforbundet med døren og rotoren således, at rotoren bringes til at rotere, når døren bevæges fra sin åbne til sin lukkede stilling. Ifølge frembringelsen omfatter de nævnte holdeorganer en elektromagnetisk indretning (23;24), der er anbragt tæt ved hvirvelstrømsbremseindretningens rotor og er indrettet til, når den tilføres strøm, at blokere drejningsbevægelsen af rotoren og andre dermed drivforbundne roterbare elementer.



(19) DANMARK

(10) DK 2004 00179 U3



(12) BRUGSMODELSKRIFT

Patent- og  
Varemærkestyrelsen

(51) **Int.Cl. 7:** G 02 B 6/00 G 02 B 6/18  
 (21) **Ansøgningsnr.:** BA 2004 00179  
 (22) **Indleveringsdag:** 2004-06-21  
 (24) **Løbedag.:** 2004-06-21  
 (41) **Alm. tilg. dato:** 2004-09-10  
 (45) **Registreringsdato:** 2004-09-10  
 (45) **Publiceringsdato:** 2004-09-10

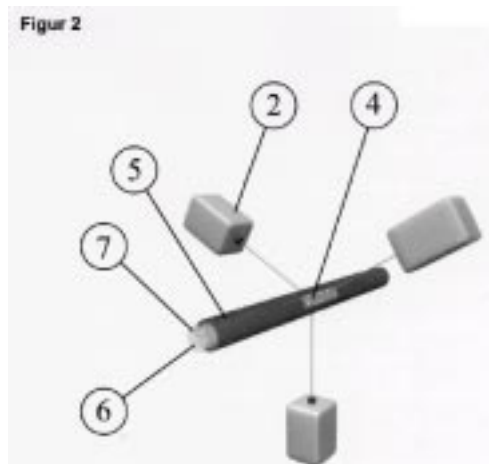
(73) **Brugsmodelindehaver:**  
 TL Lyngså A/S, Østkystvejen 57, Lyngså, 9300 Sæby, Danmark

(72) **Frembringer:**  
 Torben Laustsen, Østkystvejen 57, Lyngså, 9300 Sæby, Danmark

(54) **Benævnelse:**  
 Sidestrålende optisk fiber ved laser

(57) **Sammendrag:**

Laseren skaber afbrydelser i en optisk fiber i form af punkter i kernen, der forårsager diffusion/brydning af lysstråler, der rammer disse punkter. Ved diffusionen/afbøjningen af lyset sendes noget af lyset ud imod kappen indenfor den kritiske vinkel, dette lys passerer igennem kappen og opfattes som sidestråling af lys. Lyset der er udenfor den kritiske vinkel, afbøjes i lyslederkablet og sendes videre igennem denne. Laseren kan programmeres via computere således at punkterne i den optiske fiber placeres efter behov. Denne nye optiske fiber kan transportere lys og sende det ud (sidestrålende) i et meget præcist defineret område/mængde. Lyset kan, på grund af den større kontrol over tabet af lys, transporteres over en længere afstand end med traditionelt sidestrålende lyslederkabel. Man kan skabe en jævn lysudstråling fra det sidestrålende kabel, i modsætning til kendte teknikker, hvor lysudstrålingen vil være størst i starten og aftage kraftigt over længde. Man kan lave intervaller af punkter og strække tabet af lys over en længere optisk fiber eller bundt af optiske fibre.



(19) DANMARK

(10) DK 2004 00193 U3

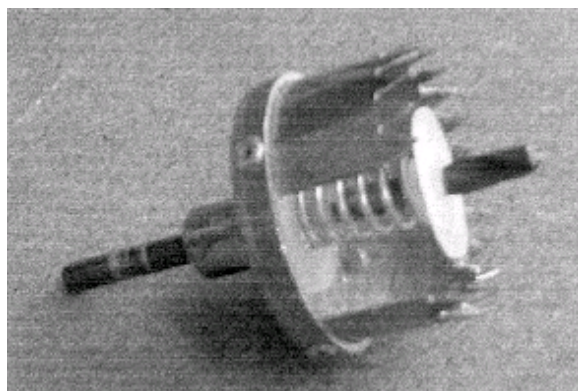
(12) **BRUGSMODELSKRIFT**Patent- og  
Varemærkestyrelsen

- 
- (51) **Int.Cl. 7:** B 23 B 51/04  
(21) **Ansøgningsnr.:** BA 2004 00193  
(22) **Indleveringsdag:** 2004-07-05  
(24) **Løbedag.:** 2004-07-05  
(41) **Alm. tilg. dato:** 2004-09-10  
(45) **Registreringsdato:** 2004-09-10  
(45) **Publiceringsdato:** 2004-09-10
- (73) **Brugsmodelindehaver:**  
Stubberup Design af 94 I/S, v/Finn Hansen & Anne Hansen, Stubberupvej 3, 4880 Nysted, Danmark
- (72) **Frembringer:**  
Finn Hansen, Stubberupvej 3, 4880 Nysted, Danmark
- 

(54) **Benævnelse:**  
Udstøder til hulbor

(57) **Sammendrag:**  
Denne frembringelsen angår en udstøder til brug på hulbor.

De nye ved frembringelsen udgøres af at udstøderen automatisk udstøder klodsen i hulboret.



(19) DANMARK

(10) DK 2004 00195 U3



(12) BRUGSMODELSKRIFT

Patent- og  
Varemærkestyrelsen

(51) **Int.Cl. 7:** B 28 C 7/12 B 01 F 3/00 B 01 F 15/04  
 (21) **Ansøgningsnr.:** BA 2004 00195  
 (22) **Indleveringsdag:** 2004-07-06  
 (24) **Løbedag.:** 2004-07-06  
 (41) **Alm. tilg. dato:** 2004-09-10  
 (45) **Registreringsdato:** 2004-09-10  
 (45) **Publiceringsdato:** 2004-09-10

(73) **Brugsmodelindehaver:**  
 NNP Holding ApS, Lebyvej 9, 5985 Søby Ærø, Danmark

(72) **Frembringer:**  
 Niels Nygaard Pedersen, Lebyvej 9, 5985 Søby Ærø, Danmark

(74) **Fuldmægtig:**  
 Produktudviklingscentret, Abildvej 1 A, 5700 Svendborg, Danmark

(54) **Benævnelse:**  
 Vanddoseringsapparat

(57) **Sammendrag:**

Denne frembringelse angår et vanddoseringsapparat, som er et apparat til at dosere en bestemt afmålt vandmængde til brug ved blanding af mørtel og cementblanding i tvangsblendere på byggepladser. Ved brug af apparatet opnås en ensartet kvalitet ved at der opnås en ensartet blanding af vand, sand, mørtel, cement etc. På apparatets betjeningspanel indstilles doseringstid og blandetid. Doseringsdysen kan udskiftes og herved ændres kapaciteten. Vanddoseringsapparatet placeres ved tvangsblenderen på et stativ i en holder monteret på tvangsblenderen, hvor en slange med doseringsdysen placeres på kanten af tvangsblenderen, således at den doserede vandmængde tilsættes mørtel og cementblandingen.



Figur 1. Tvangsblanderstativ med et vanddoseringsapparat.

## Fornyelse af brugsmødelidende

Fornyelse af registreringer foretaget i medfør af lov nr.  
130 af 26. februar 1992.

---

<b>(10) Publ.nr.</b>	<b>Gyldig til</b>	<b>(10) Publ.nr.</b>	<b>Gyldig til</b>
DK 1998 00290	2008-08-14		
DK 1998 00301	2008-08-21		
DK 2001 00066	2007-03-01		
DK 2001 00067	2007-03-01		
DK 2001 00068	2007-03-01		
DK 2001 00214	2007-08-23		
DK 2003 00079	2007-09-11		

---

## Navneregister

Indehaver/Frembringer	I/F	Klasse	Publ.type	Publ.nr.
ASTRAZENECA AB	I	B 65 D 83/04	W	DK 2004 00209
BENKTZON, MARIA	F	B 65 D 83/04	W	DK 2004 00209
HANSEN, FINN	F	B 23 B 51/04	U3	DK 2004 00193
LAUSTSEN, TORBEN	F	G 02 B 6/00	U3	DK 2004 00179
LEMMING, MICHAEL ERIK	F	E 05 F 5/00	U3	DK 2004 00152
LP SPECIALMASKINER	I	E 01 F 15/10	U3	DK 2004 00083
MARTHINSEN, HANNE HOLM	F	G 09 B 1/18	U3	DK 2004 00135
N. NØRHOLM & K. LEMMING A/S	I	E 05 F 5/00	U3	DK 2004 00152
NILSSON, THOMAS	F	B 65 D 83/04	W	DK 2004 00209
NNP HOLDING APS	I	B 28 C 7/12	U3	DK 2004 00195
OREBACK, MALIN	F	B 65 D 83/04	W	DK 2004 00209
PEDERSEN, NIELS NYGAARD	F	B 28 C 7/12	U3	DK 2004 00195
PIIL, LARS	F	E 01 F 15/10	U3	DK 2004 00083
STRANDBERG, STEFAN	F	B 65 D 83/04	W	DK 2004 00209
STUBBERUP DESIGN AF I/S	I	B 23 B 51/04	U3	DK 2004 00193
STUDERE.DK	I	G 09 B 1/18	U3	DK 2004 00135
TL LYNGSÅ A/S	I	G 02 B 6/00	U3	DK 2004 00179