



PATENT- OG VAREMÆRKESTYRELSEN

Dansk Brugsmodel- tidende

Anvendte publikationskoder

W	sammendrag af almindeligt tilgængelig brugsmødelansøgning
U1	almindeligt tilgængelig brugsmødelansøgning uden prøvning
U3	registreret brugsmødel uden prøvning
U4	registreret brugsmødel med prøvning
Y3	registreret brugsmødel uden prøvning - efter U1
Y4	registreret brugsmødel med prøvning - efter U1 eller U3
Y5	ændret registreret brugsmødel uden prøvning - efter U3
Y6	ændret registreret brugsmødel med prøvning - efter U3 eller U4
Z5	ændret registreret brugsmødel uden prøvning - efter U1 eller Y3
Z6	ændret registreret brugsmødel med prøvning - efter U1 eller Y3 eller U1 og Y4

INDHOLD

Klasseregister	335
Brugsmødelregistreringer i publiceringsnummerorden(bilag)	336
Omtryk af brugsmødelregistreringer(bilag)	354
Registrerede brugsmødeller, hvori der er anmodet om prøvning eller udslettelse, i publiceringsnummerorden	356
Fornyelse af registrerede brugsmødeller, i publiceringsnummerorden	357
Registrerede brugsmødeller, der er udsleltede, i publiceringsnummerorden	358
Registrerede brugsmødeller, der er ophørte, i publiceringsnummerorden	359
Registrerede brugsmødeller, der er udløbne, i publiceringsnummerorden	360
Navneregister	361

Dansk Brugsmødel Tidende kan rekvireres som papirkopi for kr. 150 stk. på tlf. 43 50 85 35

Ansvarlig for redaktion: Keld Nymann Jensen
Udgives af Patent- og Varemærkestyrelsen, Helgeshøj Allé 81, 2630 Tåstrup, tlf. 43 50 80 00

ISSN 1602-6691

Klasseregister

Liste over almindeligt tilgængelige brugsmodelansøgninger og brugsmodelregistreringer ordnet efter klasser

Forsiderne til ansøgningerne og brugsmodelskrifterne indeholdende bibliografiske oplysninger, sammendrag og tegning m.m. kan ses i de efterfølgende bilag, hvor de står i publiceringsnummerorden.

(51) Klasse	Publ.type	(10) Publ.nr.	(51) Primær klasse
A 01 B 3/00	U3	DK 2004 00084	A 01 B 3/00
A 01 K 1/02	U3	DK 2004 00189	A 01 K 1/02
A 01 K 39/01	U3	DK 2004 00183	A 01 K 39/01
A 23 L 2/54	U3	DK 2004 00176	A 23 L 2/54
A 24 F 15/00	U3	DK 2004 00157	B 65 D 85/10
A 47 B 81/02	U4	DK 2002 00375	A 47 J 47/20
A 47 G 7/04	U3	DK 2004 00183	A 01 K 39/01
A 47 J 47/20	U4	DK 2002 00375	A 47 J 47/20
A 63 F 3/00	U3	DK 2004 00146	A 63 F 3/00
B 62 B 5/00	U3	DK 2004 00184	B 62 B 5/00
B 62 B 9/22	U3	DK 2004 00192	B 62 B 9/22
B 65 D 5/54	U3	DK 2004 00157	B 65 D 85/10
B 65 D 5/66	U3	DK 2004 00157	B 65 D 85/10
B 65 D 30/08	U3	DK 2004 00175	B 65 D 81/38
B 65 D 77/04	U3	DK 2004 00175	B 65 D 81/38
B 65 D 81/38	U3	DK 2004 00175	B 65 D 81/38
B 65 D 85/10	U3	DK 2004 00157	B 65 D 85/10
E 01 F 8/00	U3	DK 2004 00178	E 01 F 8/00
E 03 F 3/06	U3	DK 2004 00187	F 16 L 55/179
E 04 D 3/35	U3	DK 2004 00180	F 24 J 2/48
E 04 G 3/00	U3	DK 2004 00099	E 04 G 3/00
E 06 B 9/15	U3	DK 2004 00166	E 06 B 9/15
E 06 B 9/26	U3	DK 2004 00166	E 06 B 9/15
F 16 L 55/179	U3	DK 2004 00187	F 16 L 55/179
F 16 L 55/26	U3	DK 2004 00187	F 16 L 55/179
F 17 C 1/00	U3	DK 2004 00176	A 23 L 2/54
F 21 V 19/00	U3	DK 2004 00183	A 01 K 39/01
F 21 V 35/00	U3	DK 2004 00181	F 21 V 35/00
F 24 J 2/48	U3	DK 2004 00180	F 24 J 2/48
F 24 J 2/50	U3	DK 2004 00180	F 24 J 2/48
G 01 G 11/00	U3	DK 2004 00169	G 01 G 13/06
G 01 G 13/02	U3	DK 2004 00169	G 01 G 13/06
G 01 G 13/06	U3	DK 2004 00169	G 01 G 13/06
G 05 D 23/27	U3	DK 2004 00189	A 01 K 1/02

BRUGSMODELREGISTRERINGER

I

PUBLICERINGSNUMMERORDEN

(19) DANMARK

(10) DK 2002 00375 U4



(12) BRUGSMODELSKRIFT

Patent- og
Varemærkestyrelsen

Reg. brugsmodel med prøvning

(51) **Int.Cl. 7:** A 47 J 47/20 A 47 B 81/02
 (21) **Ansøgningsnr.:** BA 2002 00375
 (22) **Indleveringsdag:** 2002-11-27
 (24) **Løbedag.:** 2002-11-27
 (41) **Alm. tilg. dato:** 2004-02-27
 (45) **Registreringsdato:** 2004-08-13
 (45) **Publiceringsdato:** 2004-08-13

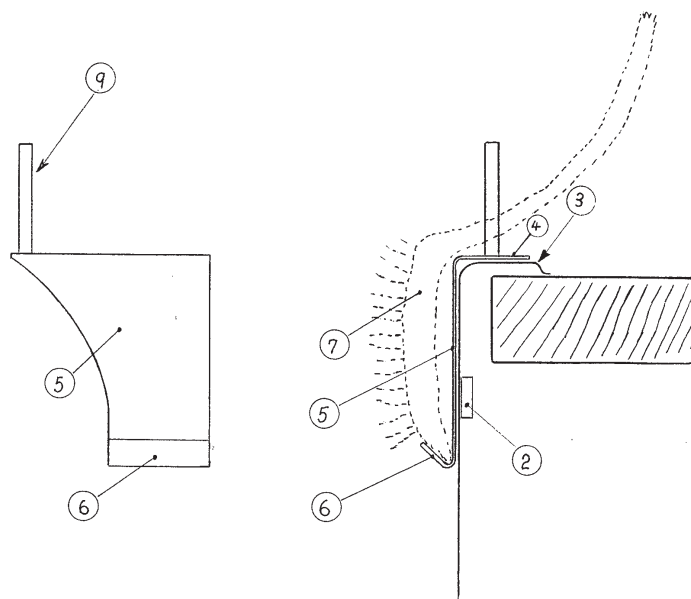
(73) **Brugsmodelindehaver:**
 Hans Chr. Krarup, Skårupørevej 46, 5881 Skårup Fyn, Danmark

(72) **Frembringer:**
 Hans Chr. Krarup, Skårupørevej 46, 5881 Skårup Fyn, Danmark

(54) **Benævnelse:**
 Børsteholder til stålvaske

(56) **Relevante publikationer:**
 WO9937196

(57) **Sammendrag:**
 Denne frembringelse angår en holder til opvaskebørste og karklud til rustfri stålvaske af forskellige størrelser. Det nye ved frembringelsen er, at holderen hviler på vaskens øverste kant, og er fastgjort på vaskens indvendige side ved hjælp af en magnet.



(19) DANMARK

(10) DK 2004 00084 U3



(12) BRUGSMODELSKRIFT

Patent- og
Varemærkestyrelsen

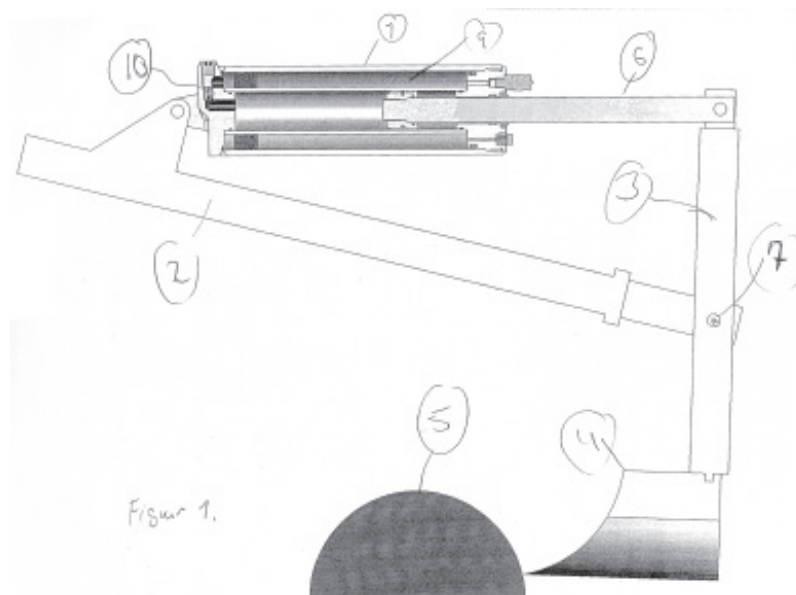
(51) **Int.Cl. 7:** A 01 B 3/00
 (21) **Ansøgningsnr.:** BA 2004 00084
 (22) **Indleveringsdag:** 2004-03-08
 (24) **Løbedag.:** 2004-03-08
 (41) **Alm. tilg. dato:** 2004-08-13
 (45) **Registreringsdato:** 2004-08-13
 (45) **Publiceringsdato:** 2004-08-13

(73) **Brugsmodelindehaver:**
 HYDRA tech A/S, Sigenvvej 2, 9760 Vrå, Danmark

(72) **Frembringer:**
 Anders Nielsen, Skagensvej 334, 9800 Hjørring, Danmark

(54) **Benævnelse:**
 Stenudløser til jordbearbejdningsredskab

(57) **Sammendrag:**
 Der monteres *en* integreret hydraulikcylinder og gasdæmper således at det muliggøres at udløse jordbearbejdningsredskab i en kontrolleret undvigebevægelse, samt tilbageføre jordbearbejdningsredskab med kontrolleret hastighed i forbindelse med overkørsel af sten og lignende materiale.
 Stenudløseren udføres som *en* Integreret hydraulikcylinder og gasdæmper se figur 1 side 3(1), der indsættes mellem (2) forbindelsestang til hovedbjælke og (3) ben til jordbearbejdningsredskab, således at når sten (5) passerer vil skær (4) Presse (3) som drejer omkring (7) hvorefter (6) stempelstang presses tilbage og gaskammer (9) komprimeres se figur 2 side 4 og figur 3 side 5, når sten er passeret vil den komprimeret gas presse stempelstang (6) tilbage under en tidsbestemt periode bestemt af kontra/drøvleventil .



(19) DANMARK

(10) DK 2004 00099 U3



(12) **BRUGSMODELSKRIFT**

Patent- og
Varemærkestyrelsen

- (51) **Int.Cl. 7:** E 04 G 3/00
 (21) **Ansøgningsnr.:** BA 2004 00099
 (22) **Indleveringsdag:** 2004-06-29
 (24) **Løbedag.:** 2004-06-29
 (41) **Alm. tilg. dato:** 2004-08-13
 (45) **Registreringsdato:** 2004-08-13
 (45) **Publiceringsdato:** 2004-08-13
- (73) **Brugsmodelindehaver:**
 Svend Aage Mogensen, Næssundvej 512, 7960 Karby, Danmark
- (72) **Frembringer:**
 Svend Aage Mogensen, Næssundvej 512, 7960 Karby, Danmark

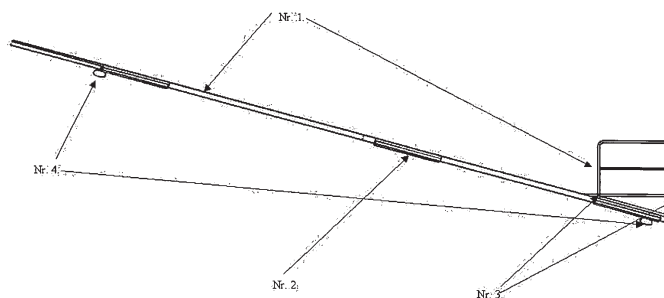
(54) **Benævnelse:**
 Selvkørende tagstillads

(57) **Sammendrag:**
 Denne frembringelse angår en selvkørende tagstillads / lift til opsætning og nedtagning af tagplader og andet arbejde på tagkonstruktioner som er nem og billig at håndtere, med et højt sikkerhedsniveau, alt arbejde med liften foregår fra en afskærmet platform hvorpå man kan montere faldline, platformen kan kun åbnes når den er kørt i bundposition. kørsel op / ned og sidevejs er tohåndsbetjent så man ikke utilsigtet kan betjene den.

Tagstilladset er fremstillet af stål og aluminium, stål bruges alle de steder hvor vi skal have en stiv konstruktion, og aluminium til afskærmning og bund for at spare vægt.

Selvkørende tagstillads
 for op og nedtagning af
 tagplader.

Bilag 1



(19) DANMARK

(10) DK 2004 00146 U3



(12) BRUGSMODELSKRIFT

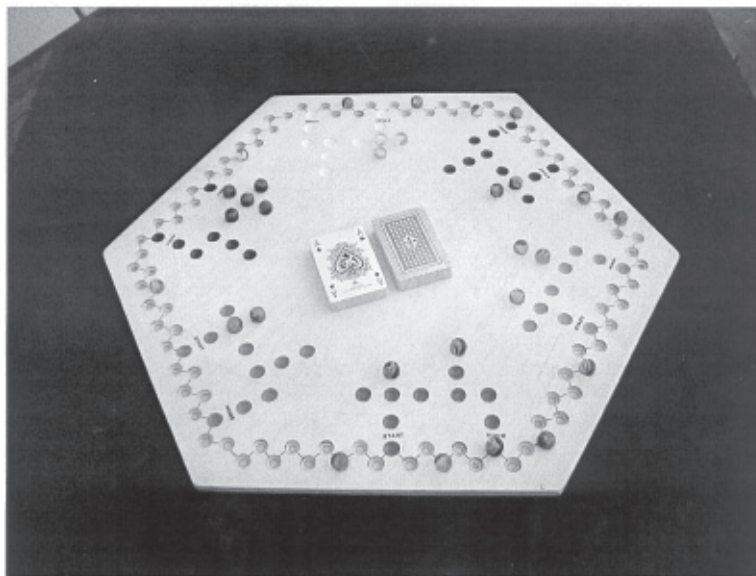
Patent- og
Varemærkestyrelsen

- (51) **Int.Cl. 7:** A 63 F 3/00
 (21) **Ansøgningsnr.:** BA 2004 00146
 (22) **Indleveringsdag:** 2004-05-05
 (24) **Løbedag.:** 2004-05-05
 (41) **Alm. tilg. dato:** 2004-08-13
 (45) **Registreringsdato:** 2004-08-13
 (45) **Publiceringsdato:** 2004-08-13
- (73) **Brugsmodelindehaver:**
 Peter Erling Blichfeldt, Stokholmsvej 60, 3060 Espergærde, Danmark
- (72) **Frembringer:**
 Peter Erling Blichfeldt, Stokholmsvej 60, 3060 Espergærde, Danmark

- (54) **Benævnelse:**
 Brætspil

- (57) **Sammendrag:**
 Denne frembringelse angår et brætspil med kugler, 3 spil kort og spilleregler. På den ene side af brættet er der et 4-mands spil, og på den anden side et 6-mands spil. Det er et holdspil med 2 eller 3 deltagere på hvert hold. Frembringelsen har til hensigt at skabe underholdning og glæde gennem et nyt brætspil. Det nye er i dette brætspil, at man kombinerer et spil med kugler med brug af spillekort, og at man spiller i hold mod hinanden.

Fig. 1
 Version 6 personer (2 hold à 3 deltagere)



(19) DANMARK

(10) DK 2004 00157 U3



(12) BRUGSMODELSKRIFT

Patent- og
Varemærkestyrelsen

(51) **Int.Cl. 7:** B 65 D 85/10 A 24 F 15/00 B 65 D 5/54 B 65 D 5/66
 (21) **Ansøgningsnr.:** BA 2004 00157
 (22) **Indleveringsdag:** 2004-05-21
 (24) **Løbedag.:** 2004-05-21
 (41) **Alm. tilg. dato:** 2004-08-13
 (45) **Registreringsdato:** 2004-08-13
 (45) **Publiceringsdato:** 2004-08-13

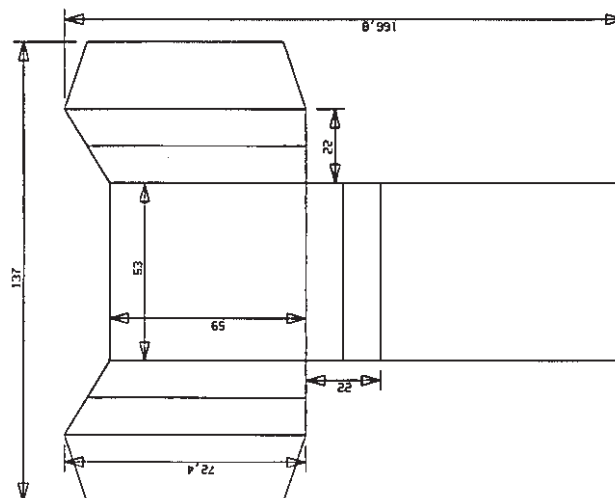
(73) **Brugsmodelindehaver:**
M-Jayy v/Jakob Lind Hansen, Vardevej 263, 7100 Vejle, Danmark

(72) **Frembringer:**
Michael Nedergaard, Vardevej 263 A, 7100 Vejle, Danmark

(54) **Benævnelse:**
Opklappeligt cigaretæske etui

(57) **Sammendrag:**
Opklappeligt cigaretæske etui fremstillet af et eneste udfoldet emne og sammenlimet til én æske.
Frembringelsen er ny ved, at man ved at indlægge et prægespor i hver side og i bunden af æsken, opnår at æsken kan "klappes op" med 2 fingre, blot ved et enkelt tryk på siderne.

Venligst se tegning hvor arealer markeret med et kryds, viser limningsfladerne.



(19) DANMARK

(10) DK 2004 00166 U3



(12) BRUGSMODELSKRIFT

Patent- og
Varemærkestyrelsen

- (51) **Int.Cl. 7:** E 06 B 9/15 E 06 B 9/26
 (21) **Ansøgningsnr.:** BA 2004 00166
 (22) **Indleveringsdag:** 2004-06-04
 (24) **Løbedag.:** 2004-06-04
 (41) **Alm. tilg. dato:** 2004-08-13
 (45) **Registreringsdato:** 2004-08-13
 (45) **Publiceringsdato:** 2004-08-13
- (73) **Brugsmodelindehaver:**
 Leslie Nien, No. 45-4, Fan Po St.
 Fu Hsing Hsiang, Changhua Hsien, Taiwan, R.O.C., Taiwan
- (72) **Frembringer:**
 Leslie Nien, No. 45-4, Fan Po St.
 Fu Hsing Hsiang, Changhua Hsien, Taiwan, R.O.C., Taiwan
- (74) **Fuldmægtig:**
 Plougmann & Vingtoft A/S, Sundkrogsgade 9, 2100 København Ø, Danmark

- (54) **Benævnelse:**
 Vandret persiennelamelkonstruktion

- (57) **Sammendrag:**
 En vandret persiennelamelkonstruktion omfatter et flertal af vandrette stænger og sammenbindende snore eller bånd, hvor de vandrette stænger er fremstillet af langstrakte naturlige materialer, såsom bambusstænger eller træstænger, og hvor de sammenbindende snore eller bånd har forskellige farver og mønstre. De vandrette stænger, der er anbragt parallelt, er sammenbundet til et stort stykke via de sammenbindende snore eller bånd, der bugter sig op og ned langs de vandrette stænger for at forbinde disse. Fastgørende lim er påført de sammenbindende snore eller bånd for at styrke deres forbindelse, og der dannes spalter ved mellemrummet mellem hvert par af vandrette stænger, hvor de ikke er forbundet med sammenbindende snore eller bånd. Det store stykke af vandrette stænger, der er sammenbundet af sammenbindende snore eller bånd, skæres derefter til en persiennelamel med passende længde med to snorepassagehuller anbragt ved hver af dens ender, hvorved persiennelamellen via de sammenbindende snore og bånd af forskellige farver og mønstre variabelt ændres, så at det får et smukt udseende. Desuden kan persiennelamellen let bortskaffes, når den ikke mere skal bruges, idet de vandrette stænger hurtigt kan nedbrydes i jorden uden af forårsage forurening af miljøet.

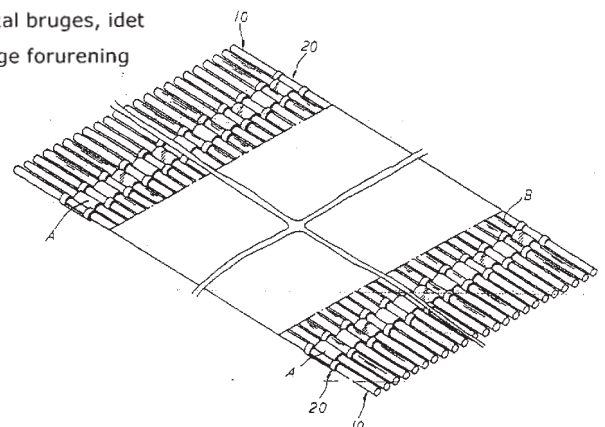


FIG. 2

(19) DANMARK

(10) DK 2004 00169 U3



(12) **BRUGSMODELSKRIFT**

Patent- og
Varemærkestyrelsen

(51) **Int.Cl. 7:** G 01 G 13/06 G 01 G 11/00 G 01 G 13/02
 (21) **Ansøgningsnr.:** BA 2004 00169
 (22) **Indleveringsdag:** 2004-06-08
 (24) **Løbedag:** 2004-06-08
 (41) **Alm. tilg. dato:** 2004-08-13
 (45) **Registreringsdato:** 2004-08-13
 (45) **Publiceringsdato:** 2004-08-13

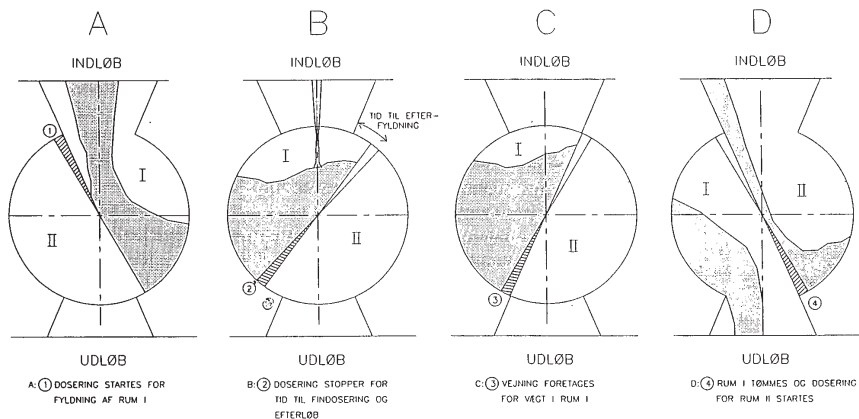
(73) **Brugsmodeleindehaver:**
 Svotec A/S, Åholmvej 7, Osted, 4000 Roskilde, Danmark

(72) **Frembringer:**
 Sven Johansen, Kongstedparken 26, 4200 Slagelse, Danmark

(54) **Benævnelse:**
 Vægt

(57) **Sammendrag:**
 Denne frembringelse angår en vægt til vejning af forskellige produkter. Det nye ved vægten er, at den roterende tromle, er opdelt i 2 rum, således at dosering, vejning og tømning/dosering sker, uden at den roterende tromle stopper og uden brug af top- og bundspjæld i vægtdelen.

FIGUR 2



(19) DANMARK

(10) DK 2004 00175 U3



(12) BRUGSMODELSKRIFT

Patent- og
Varemærkestyrelsen

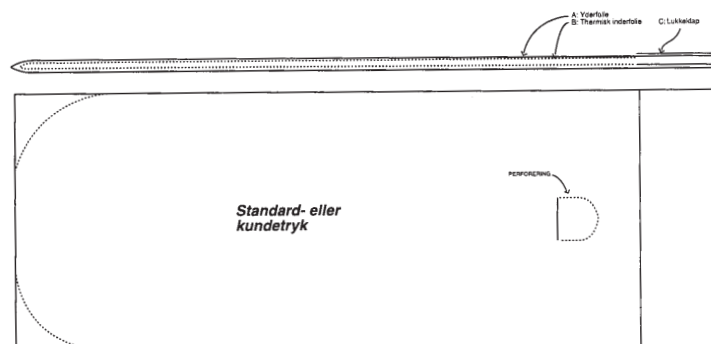
(51) **Int.Cl. 7:** B 65 D 81/38 B 65 D 30/08 B 65 D 77/04
 (21) **Ansøgningsnr.:** BA 2004 00175
 (22) **Indleveringsdag:** 2004-06-12
 (24) **Løbedag.:** 2004-06-12
 (41) **Alm. tilg. dato:** 2004-08-13
 (45) **Registreringsdato:** 2004-08-13
 (45) **Publiceringsdato:** 2004-08-13

(73) **Brugsmodelindehaver:**
 Aktieselskabet X-ophan, Jegstrupvej 40, 8361 Hasselager, Danmark

(72) **Frembringer:**
 Flemming Pannerup, c/o X-ophan A/S, Jegstrupvej 40, 8361 Hasselager, Danmark

(54) **Benævnelse:**
 1/2 liters softcooler

(57) **Sammendrag:**
 Det anmeldte produkt er en flerlags thermopose, specielt designet til opbevaring/transport af kolde eller varme drikkevarer i 1/2 liters flasker/dunke, benævnelsen for produktet vil primært blive Multi-bag(r) (THERMO) 1/2 liters soft cooler.



(19) DANMARK

(10) DK 2004 00176 U3



(12) BRUGSMODELSKRIFT

Patent- og
Varemærkestyrelsen

- (51) **Int.Cl. 7:** A 23 L 2/54 F 17 C 1/00
- (21) **Ansøgningsnr.:** BA 2004 00176
- (22) **Indleveringsdag:** 2004-06-18
- (24) **Løbedag.:** 2002-12-18
- (41) **Alm. tilg. dato:** 2004-06-18
- (45) **Registreringsdato:** 2004-08-13
- (45) **Publiceringsdato:** 2004-08-13
- (30) **Prioritetsoplysninger:**
2001-12-19 RU 2001133876 2002-07-17 RU 2002115394
- (86) **International indleveringsdato:**
2002-12-18
- (86) **International ansøgningsnummer:**
PCT/RU02/00536
- (73) **Brugsmodelindehaver:**
Anatoly Anatolievich Kutjev, ul. Akademika Vargi, d.5, kv. 194, RU-117133 Moskva, Russiske Føderation
- (72) **Frembringer:**
Anatoly Anatolievich Kutjev, ul. Akademika Vargi, d.5, kv. 194, RU-117133 Moskva, Russiske Føderation
- (74) **Fuldmægtig:**
Budde, Schou & Ostenfeld A/S, Vester Søgade 10, 1601 København V, Danmark

- (54) **Benævnelse:**
Personlig indretning til fremstilling af skummende oxygencocktail samt oxygenbeholder dertil

- (57) **Sammendrag:**
Frembringelsen relaterer sig til fødevarerindustrien, nemlig indretningerne til fremstilling af skummende oxygencocktail, dvs. en drik, som er mættet med oxygen, hvori gasformigt oxygen er til stede i væsken i form af bobler.

Den personlige indretning til fremstilling af skummende oxygencocktail omfatter en beholder med væske og en gasflaske fremstillet i form af en beholder, hvori tryksat oxygen er indeholdt. Gasflasken er udstyret med en udløbsventil, via hvilken den er forbundet med en dyse fremstillet i form af en spreder til placering i beholderen med væske for tilvejebringelse af dannelsen af skummende oxygencocktail, når oxygen tilføres væsken. Gasbeholderen er fremstillet af fødevarer aluminium eller plademetal med en vægtykkelse på 0,1 til 0,83 m, idet 0,1 til 90 l oxygen er indeholdt i flasken under et tryk inden for området fra 2 til 30 atm., idet oxygen tilføres væsken ved en hastighed på op til 1,5 l/min. Den tekniske virkning består i forbedringen af betjeningsbetingelserne for den personlige indretning, uanset en brugers alder, ved forbedring af kvaliteten af fremstillingen af den doserede skummende oxygencocktail samt ved udvidelse af anvendelsesområdet for den personlige indretning både i hjemmet og i små medicinske etableringer, og i forplejningsetableringer, eftersom de ikke kræver specielle instruktioner og tilbehør.

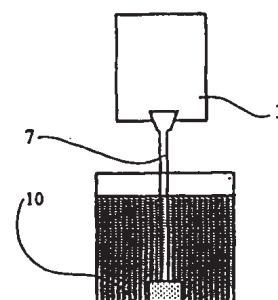


Fig. 2.
345

(19) DANMARK

(10) DK 2004 00178 U3



(12) BRUGSMODELSKRIFT

Patent- og
Varemærkestyrelsen

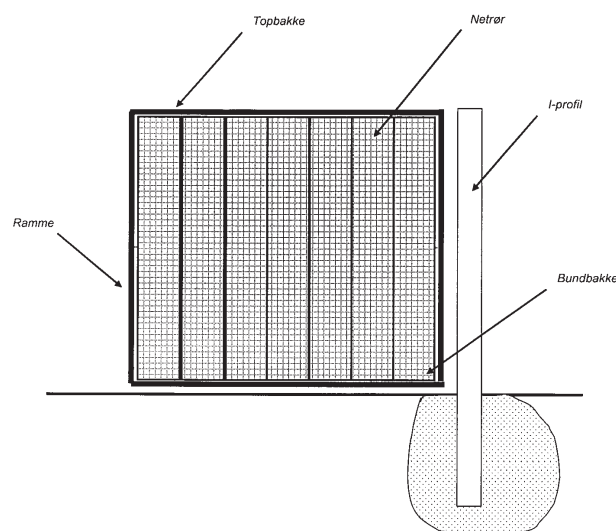
- (51) **Int.Cl. 7:** E 01 F 8/00
 (21) **Ansøgningsnr.:** BA 2004 00178
 (22) **Indleveringsdag:** 2004-06-19
 (24) **Løbedag.:** 2004-06-19
 (41) **Alm. tilg. dato:** 2004-08-13
 (45) **Registreringsdato:** 2004-08-13
 (45) **Publiceringsdato:** 2004-08-13
- (73) **Brugsmodelindehaver:**
EXPO-NET Danmark A/S, Georg Jensens Vej 5, 9800 Hjørring, Danmark
- (72) **Frembringer:**
John Klinkby, Urdsvej 1, 9800 Hjørring, Danmark
- (74) **Fuldmægtig:**
John Klinkby, Urdsvej 1, 9800 Hjørring, Danmark

- (54) **Benævnelse:**
Støjskærm

- (57) **Sammendrag:**
Støjskærmen er tænkt som en støjskærm, der skal placeres i forbindelse med vejanlæg, hvor man har en trafikstøj, som man ønsker dæmpet. Primært pga. beboet område.

Støjskærmen skal placeres parallelt mellem motorvejen og beboede områder, og dermed reducere den støjende trafik til et acceptabelt niveau.

Figur 1 – Opstalt af støjskærm



(19) DANMARK

(10) DK 2004 00180 U3



(12) **BRUGSMODELSKRIFT**

Patent- og
Varemærkestyrelsen

(51) **Int.Cl. 7:** F 24 J 2/50 F 24 J 2/48 E 04 D 3/35
 (21) **Ansøgningsnr.:** BA 2004 00180
 (22) **Indleveringsdag:** 2004-06-22
 (24) **Løbedag.:** 2004-06-22
 (41) **Alm. tilg. dato:** 2004-08-13
 (45) **Registreringsdato:** 2004-08-13
 (45) **Publiceringsdato:** 2004-08-13

(73) **Brugsmødelindehaver:**
 Torben Arendal, Jernbanevej 2, 4572 Nørre Asmindrup, Danmark

(72) **Frembringere:**
 Torben Arendal, Jernbanevej 2, 4572 Nørre Asmindrup, Danmark

(54) **Benævnelse:**
 Solabsorbere af glas

(57) **Sammendrag:**
 Frembringelsen vedrører en solabsorbere af glas som kan integreres i eksisterende glasfacade og tagflade systemer. Det nye ved frembringelsen er at delene er fremstillet af glas, m.m. og kan sammenlignes med eksisterende termoruder og indgår som en sekundær bygningsdel i glasfacader og tagflader. Desuden giver teknikken en højere udnyttelsesgrad af solens energi ved ikke direkte indfald. Størrelsen og bredden på solabsorbere af glas er ubegænset.

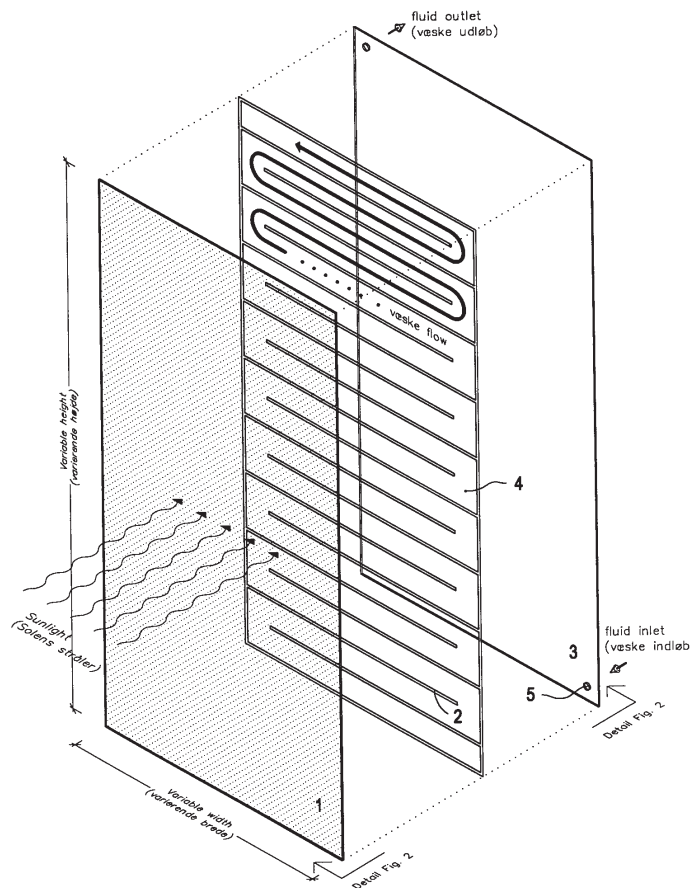


FIG. 1

(19) DANMARK

(10) DK 2004 00181 U3



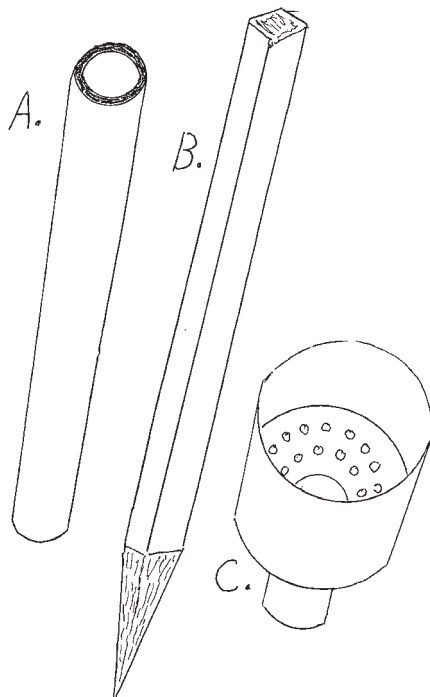
(12) BRUGSMODELSKRIFT

Patent- og
Varemærkestyrelsen

- (51) **Int.Cl. 7:** F 21 V 35/00
(21) **Ansøgningsnr.:** BA 2004 00181
(22) **Indleveringsdag:** 2004-06-22
(24) **Løbedag.:** 2004-06-22
(41) **Alm. tilg. dato:** 2004-08-13
(45) **Registreringsdato:** 2004-08-13
(45) **Publiceringsdato:** 2004-08-13
- (73) **Brugsmodelindehaver:**
Henry Ingvar Manly Hansen, Retortvej 62 1 tv, 2500 Valby, Danmark
- (72) **Frembringer:**
Henry Ingvar Manly Hansen, Retortvej 62 1 tv, 2500 Valby, Danmark

- (54) **Benævnelse:**
Lysrør

- (57) **Sammendrag:**
Denne frembringelse angår et lysrør bestående af A. et jern- eller metalrør hvis ene ende er forsynet med en indvendig krave til at holde lyset inde. Endvidere et jordspyd B. samt en kulørt skærm C. plus et indsat cylindrisk stearinlys som i forening nu udgår et udendørs festblus



(19) DANMARK

(10) DK 2004 00183 U3



(12) BRUGSMODELSKRIFT

Patent- og
Varemærkestyrelsen

(51) **Int.Cl. 7:** A 01 K 39/01 A 47 G 7/04 F 21 V 19/00
(21) **Ansøgningsnr.:** BA 2004 00183
(22) **Indleveringsdag:** 2004-06-24
(24) **Løbedag.:** 2004-06-24
(41) **Alm. tilg. dato:** 2004-08-13
(45) **Registreringsdato:** 2004-08-13
(45) **Publiceringsdato:** 2004-08-13

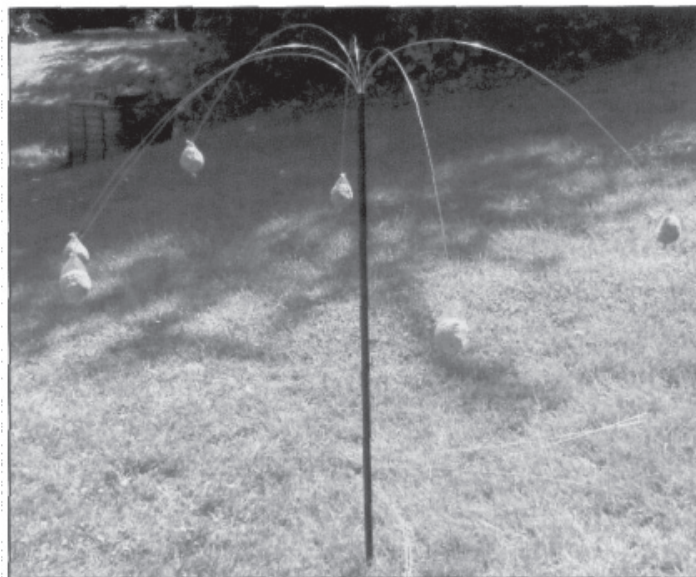
(73) **Brugsmodelindehaver:**
Milton Winckler Jørgensen, Kastanievang 3, 3670 Veksø Sjælland, Danmark

(72) **Frembringer:**
Milton Winckler Jørgensen, Kastanievang 3, 3670 Veksø Sjælland, Danmark

(54) **Benævnelse:**
Fleksibelt, samle- og justerbart fuglefoder -og ophængsstativ

(57) **Sammendrag:**
Denne frembringelse angår et stativ til ophæng af fuglefoder,lanterner, blomsterkrukker og lignende, og som er nyt ved at det består af et spid, der stikkes i jorden eller en base, samt af ophængsstænger der er fleksible og justerbare således at stativet kan bredes ud eller slås sammen til en mindre fyldig og mere hensigtsmæssig form m.h.t. håndtering,transport,emballage og opbevaring.

FOTO nr. 1



(19) DANMARK

(10) DK 2004 00184 U3



(12) BRUGSMODELSKRIFT

Patent- og
Varemærkestyrelsen

- (51) **Int.Cl. 7:** B 62 B 5/00
(21) **Ansøgningsnr.:** BA 2004 00184
(22) **Indleveringsdag:** 2004-06-25
(24) **Løbedag.:** 2004-06-25
(41) **Alm. tilg. dato:** 2004-08-13
(45) **Registreringsdato:** 2004-08-13
(45) **Publiceringsdato:** 2004-08-13
- (73) **Brugsmodelindehaver:**
Semi-Stål A/S, Støberivej 20, 3000 Helsingør, Danmark
- (72) **Frembringer:**
Peter Alexander Meyendorff, Hyldegårdsvej 23, 1. tv, 2920 Charlottenlund, Danmark

- (54) **Benævnelse:**
Beholdervogn

- (57) **Sammendrag:**
Denne frembringelse angår en stød og støjreduceret beholdervogn. Det nye ved frembringelsen er, at beholderens sidevægge er krydsbukket og at der er påmonteret støddæmpere mellem beholderen og vognrammen samt støj og stødabsorberende elementer mellem undervognsrammen og transporthjulene som samtidig muliggør et større betjeningsområde til aktivering af hjulbremsene.

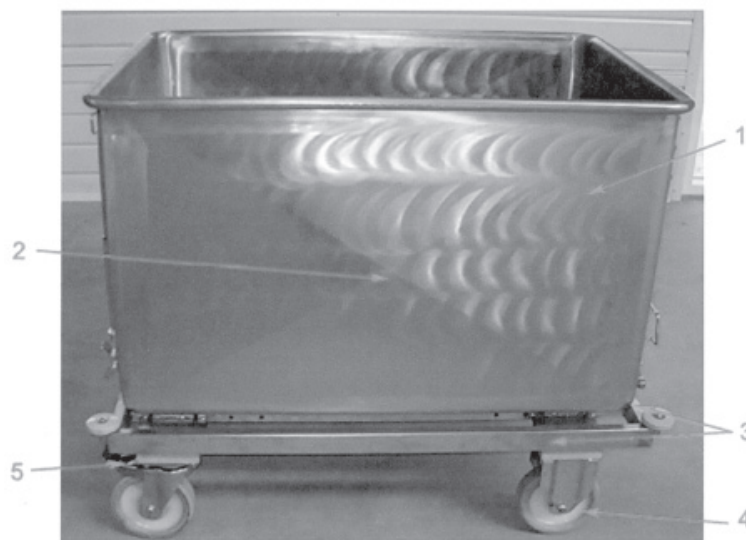


FIG 1

(19) DANMARK

(10) DK 2004 00187 U3



(12) BRUGSMODELSKRIFT

Patent- og
Varemærkestyrelsen

(51) **Int.Cl. 7:** F 16 L 55/179 E 03 F 3/06 F 16 L 55/26
 (21) **Ansøgningsnr.:** BA 2004 00187
 (22) **Indleveringsdag:** 2004-06-30
 (24) **Løbedag:** 2004-06-30
 (41) **Alm. tilg. dato:** 2004-08-13
 (45) **Registreringsdato:** 2004-08-13
 (45) **Publiceringsdato:** 2004-08-13

(73) **Brugsmodelindehaver:**
Dancutter ApS, Industrivej 10, 7850 Stoholm Jyll, Danmark

(72) **Frembringer:**
Lone Gammelgård, Egevangenget 11, 7850 Stoholm Jyll, Danmark

(74) **Fuldmægtig:**
Ole Olsson. Rådgivende Civilingeniør ApS, Kardybvej 19, 7850 Stoholm Jyll, Danmark

(54) **Benævnelse:**
Maskine til indvendig renoivering af rør, især afløbsrør

(57) **Sammendrag:**
Frembringelsen angår en maskine til indvendig renoivering af rør, især afløbsrør. Maskinen er af den type, som i hovedsagen består af et gennem røret forskydeligt, i hovedsagen cylindrisk maskinstel, som trækkes frem v hj af wiretræk. Maskinstellet er i den ene ende er forsynet med et roterende værktøj, eksempelvis i form af et trykluftdrevet hårdmetal-fræseværktøj, som er monteret på en arm, der er diametralt og radiært bevægelig i forhold til maskinstellet, således at værktøjet ved en kombination af elektrisk og pneumatisk aktivering af armen kan bringes til bearbejdning af udvalgte partier af røret. Værktøjets positionering overvåges og kontrolleres udefra v hj af et visionkamera, som indføres i røret sammen med maskinstellet.

Frembringelsen er ejendommelig ved, at det nævnte, i hovedsagen cylindriske maskinstel er udformet kompakt og med kortest mulig byggelængde. Armens frie ende og dermed det roterende værktøj befinder sig i relativ kort afstand fra den respektive ende af maskinstellet. Armen er indrettet med en radiær bevægelighed i den nævnte svingakse, som tillader armen at svinge fra en normalt fremadrettet stilling til en stilling, hvor armen er rettet tilnærmelsesvis vinkelret ud fra maskinstellet, hvorved passage af 90-graders vinkelbøjninger i den pågældende rørdimension, som maskinen er beregnet til at operere i, muliggøres.

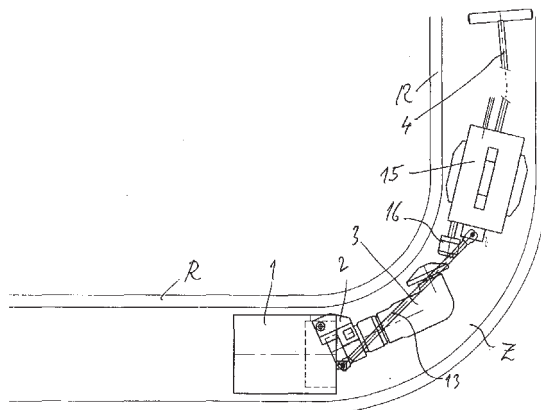


Fig. 7

(19) DANMARK

(10) DK 2004 00189 U3



(12) BRUGSMODELSKRIFT

Patent- og
Varemærkestyrelsen

- (51) **Int.Cl. 7:** A 01 K 1/02 G 05 D 23/27
 (21) **Ansøgningsnr.:** BA 2004 00189
 (22) **Indleveringsdag:** 2004-07-01
 (24) **Løbedag.:** 2003-01-10
 (41) **Alm. tilg. dato:** 2004-07-01
 (45) **Registreringsdato:** 2004-08-13
 (45) **Publiceringsdato:** 2004-08-13
- (30) **Prioritetsoplysninger:**
2002-01-10 DK PA 2002 00039
- (86) **International indleveringsdato:**
2003-01-10
- (86) **International ansøgningsnummer:**
PCT/DK03/00015
- (73) **Brugsmodelindehaver:**
Infradan ApS, Lyngvænget 83, Glyngøre, 7870 Roslev, Danmark
- (72) **Frembringer:**
Jan Tambo, Lyngvænget 83, Glyngøre, 7870 Roslev, Danmark
- (74) **Fuldmægtig:**
Plougmann & Vingtoft A/S, Sundkrogsgade 9, 2100 København Ø, Danmark

- (54) **Benævnelse:**
Anlæg til styring af temperaturen i et område i en dyrestald

- (57) **Sammendrag:**
Der beskrives et anlæg til styring af temperaturen i et område (1) i en dyrestald, hvor varmetilførsel styres afhængigt af en temperaturregistrering i området. Anlægget omfatter en varmelampe (2), der er forbundet med en styring (3) samt en infrarød termometer (5). Styringen (3) og varmelampen energiforsynes via eksisterende 230 V installation (4). Styringen (3) er indrettet for at kunne regulere energitilførslen til varmelampen (2) eller helt at afbryde denne. Temperaturen reguleres til et niveau (6), der falder over tiden, idet varmebehovet for smågrisen falder.

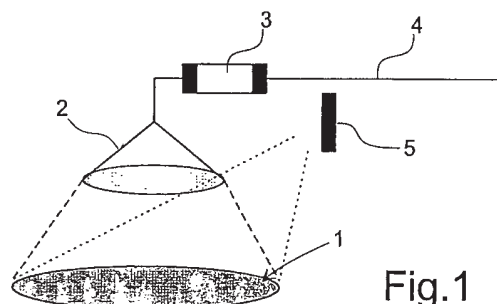


Fig.1

(19) DANMARK

(10) DK 2004 00192 U3



(12) BRUGSMODELSKRIFT

Patent- og
Varemærkestyrelsen

- (51) **Int.Cl. 7:** B 62 B 9/22
(21) **Ansøgningsnr.:** BA 2004 00192
(22) **Indleveringsdag:** 2004-07-02
(24) **Løbedag.:** 2004-07-02
(41) **Alm. tilg. dato:** 2004-08-13
(45) **Registreringsdato:** 2004-08-13
(45) **Publiceringsdato:** 2004-08-13
- (73) **Brugsmodelindehaver:**
Jørgen Heūman, Blåhegnet 25, 2670 Greve, Danmark
- (72) **Frembringer:**
Jørgen Heūman, Blåhegnet 25, 2670 Greve, Danmark
- (74) **Fuldmægtig:**
Produktudviklingscentret, Abildvej 1 A, 5700 Svendborg, Danmark

- (54) **Benævnelse:**
Baby-visser/vugger

- (57) **Sammendrag:**
Baby-visser/vugger er nyt udstyr eller tilbehør til montering på barnevogne for at frembringe en jævn rolig vuggende bevægelse af barnevognens kurv. Baby-visser/vugger er en batteridrevet motor og en teleskopisk fjederstang, som er monteret på en barnevogn, og som betjenes af en person fra en elektronisk fjernbetjening, hvor der kan indstilles en tidsperiode, startes og stoppes en vuggende bevægelse af barnevognens kurv. Herved behøver personen, som passer barnet ikke at være ved barnevognen for at vugge barnevognens kurv.



Figur 1. Barnevogn monteret med baby-visser/vugger.

OMTRYK

(19) DANMARK

(10) DK 2004 00006 U3



(12) BRUGSMODELSKRIFT

Patent- og
Varemærkestyrelsen

Omtryk bkg. den 2004-08-13

(51) **Int.Cl. 7:** A 47 C 20/00 A 47 D 7/00
 (21) **Ansøgningsnr.:** BA 2004 00006
 (22) **Indleveringsdag:** 2004-01-08
 (24) **Løbedag.:** 2004-10-08
 (41) **Alm. tilg. dato:** 2004-07-23
 (45) **Registreringsdato:** 2004-07-23
 (45) **Publiceringsdato:** 2004-07-23

(73) **Brugsmodelindehaver:**
Mikkel Bering, Elmevang 14, 9300 Sæby, Danmark

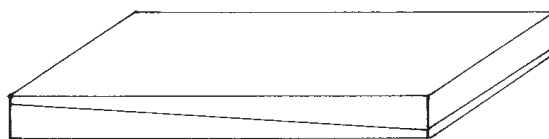
(72) **Frembringer:**
Mikkel Bering, Elmevang 14, 9300 Sæby, Danmark

(54) **Benævnelse:**
Madras

(57) **Sammendrag:**

Frembringelsen vedrører en madras som er modulopbygget og består af 2 på hinanden liggende kiler som til sammen danner en almindelig vertikal/horisontal madras og kan skilles og samles uden brug af værktøj. Når barnet har behov for at ligge med hovedet højt, fjernes den øverste kile og barnet ligger derved direkte på den ene kile. Såfremt der er behov for at hæve hovedgærdet meget, kan kilerne evt. lægges sammen, så de i den ene ende af madrassen får 2 x den største tykkelse på kilen. Når der ikke er behov for hædning længere vendes den ene kile igen, så madrassen får samme facon som en alm. Madras. Frembringelsens formål er at kunne afhjælpe børn for smerter ved forskellige sygdomme såsom mellemørebetændelse, forkølelse m.m, hvor det anbefales, at barnet sover med hævet hovedgærde.

Med frembringelsen er der tilvejebragt mulighed for at opnå kilefunktion og almindelig madras i samme frembringelse.



Figur 2

Liste over registrerede brugsmodeller, hvori der er anmodet om prøvning eller udslettelse. Listen er i publiceringsnummerorden. Afgørelserne vil blive publiceret, når de foreligger.

Anmodning om udslettelse

(51) **Int.Cl. 7:** A 23 L 1/317
(10) **Publicerings nr:** DK 2004 00087 U3
(21) **Ansøgningsnr:** BA 2004 00087
(22) **Indleveringsdag:** 2004-03-09
(45) **Registreringsdato:** 2004-05-14

(73) **Indehaver:**
Lars Thejlgaard Hansen, Frodesgade 148, 6700 Esbjerg, Danmark

Anmodning fremsat af:

Danske Slagtermestres Landsforening, Poppelvej 83, 5230 Odense M, Danmark

(54) **Benævnelse:**
Hakket kødprodukt med pasta

Anmodning om udslettelse

(51) **Int.Cl. 7:** A 23 L 1/317
(10) **Publicerings nr:** DK 2004 00127 U3
(21) **Ansøgningsnr:** BA 2004 00127
(22) **Indleveringsdag:** 2004-04-13
(45) **Registreringsdato:** 2004-04-23

(73) **Indehaver:**
Lars Thejlgaard Hansen, Frodesgade 148, 6700 Esbjerg, Danmark

Anmodning fremsat af:

Danske Slagtermestres Landsforening, Poppelvej 83, 5230 Odense M, Danmark

(54) **Benævnelse:**
Hakket kødprodukt indeholdende ris

Fornyelse af brugsmodeller

Fornyelse af registreringer foretaget i medfør af lov nr.
130 af 26. februar 1992.

(10) Publ.nr.	Gyldig til	(10) Publ.nr.	Gyldig til
DK 1997 00469	2008-01-12		
DK 1998 00265	2008-07-15		
DK 1998 00267	2008-07-17		
DK 1998 00291	2008-08-17		
DK 1998 00293	2008-08-18		
DK 1998 00360	2008-09-29		
DK 2001 00024	2007-01-29		
DK 2001 00194	2007-07-25		
DK 2001 00203	2007-08-10		
DK 2001 00231	2007-09-12		
DK 2002 00156	2007-07-25		
DK 2003 00345	2007-08-15		
DK 2003 00346	2007-08-15		
DK 2003 00347	2007-08-15		

**Liste over registrerede brugsmødelidende, der er udslettede.
Listen er i publiceringsnummerorden.**

(51) **Int.Cl. 7:** A 45 F 3/20 A 47 G 19/22
(10) **Publicerings nr:** DK 2003 00261 U3
(21) **Ansøgningsnr:** BA 2003 00261
(22) **Indleveringsdag:** 2003-09-20
(45) **Registreringsdato:** 2003-10-24

(73) **Indehaver:**
Helle Skousborg, Præstøgade 16 st.tv, 2100 København Ø, Danmark

(54) **Benævnelse:**
Foldebæger (foldeglass)

Ophørte brugsmodelregistreringer

(10) Publ.nr.	Ophørsdato	(10) Publ.nr.	Ophørsdato
---------------	------------	---------------	------------

DK 2000 00355
DK 2000 00359
DK 2000 00360
DK 2000 00361
DK 2000 00373
DK 2000 00374
DK 2000 00376
DK 2000 00377
DK 2000 00378
DK 1997 00479
DK 1997 00484
DK 1997 00486
DK 2000 00262
DK 2000 00385
DK 2000 00386
DK 2000 00389
DK 1997 00491
DK 1997 00494

Udløbne brugsmodelregistreringer

(10) Publ.nr.	Udløbsdato	(10) Publ.nr.	Udløbsdato
DK 1994 00242	2004-06-02		
DK 1994 00248	2004-06-10		
DK 1994 00254	2004-06-09		
DK 1994 00255	2004-06-13		
DK 1994 00256	2004-06-15		
DK 1994 00257	2004-06-15		
DK 1994 00265	2004-06-17		
DK 1994 00266	2004-06-17		
DK 1994 00269	2004-06-22		
DK 1994 00270	2004-06-22		
DK 1994 00271	2004-06-23		
DK 1994 00273	2004-06-20		

Navneregister

Indehaver/Frembringer	I/F	Klasse	Publ. type	Publ. nr.
ARENDAL, TORBEN	F	F 24 J 2/48	U3	DK 2004 00180
ARENDAL, TORBEN	I	F 24 J 2/48	U3	DK 2004 00180
BERING, MIKKEL	F	A 47 C 20/00	U3 (omtryk)	DK 2004 00006
BERING, MIKKEL	I	A 47 C 20/00	U3 (omtryk)	DK 2004 00006
BLICHFELDT, PETER ERLING	F	A 63 F 3/00	U3	DK 2004 00146
BLICHFELDT, PETER ERLING	I	A 63 F 3/00	U3	DK 2004 00146
DANCUTTER APS	I	F 16 L 55/179	U3	DK 2004 00187
EXPO-NET DANMARK A/S	I	E 01 F 8/00	U3	DK 2004 00178
GAMMELGÅRD, LONE	F	F 16 L 55/179	U3	DK 2004 00187
HANS CHR. KRARUP	F	A 47 J 47/20	U4	DK 2002 00375
HANS CHR. KRARUP	I	A 47 J 47/20	U4	DK 2002 00375
HANSEN, HENRY INGVAR HANLY	F	F 21 V 35/00	U3	DK 2004 00181
HANSEN, HENRY INGVAR HANLY	I	F 21 V 35/00	U3	DK 2004 00181
HEUMAN, JØRGEN	F	B 62 B 9/22	U3	DK 2004 00192
HEUMAN, JØRGEN	I	B 62 B 9/22	U3	DK 2004 00192
HYDRA TECH A/S	I	A 01 B 3/00	U3	DK 2004 00084
INFRADAN APS	I	A 01 K 1/02	U3	DK 2004 00189
JOHANSEN, SVEN	F	G 01 G 13/06	U3	DK 2004 00169
JØRGENSEN, MILTON WINCKLER	F	A 01 K 39/01	U3	DK 2004 00183
JØRGENSEN, MILTON WINCKLER	I	A 01 K 39/01	U3	DK 2004 00183
KLINKBY, JOHN	F	E 01 F 8/00	U3	DK 2004 00178
KUTYEV, ANATOLY ANATOLIEVICH	F	A 23 L 2/54	U3	DK 2004 00176
KUTYEV, ANATOLY ANATOLIEVICH	I	A 23 L 2/54	U3	DK 2004 00176
MEYENDORFF, PETER ALEXANDER	F	B 62 B 5/00	U3	DK 2004 00184
M-JAYY	I	B 65 D 85/10	U3	DK 2004 00157
MOGENSEN, SVEND AAGE	F	E 04 G 3/00	U3	DK 2004 00099
MOGENSEN, SVEND AAGE	I	E 04 G 3/00	U3	DK 2004 00099
NEDERGAARD, MICHAEL	F	B 65 D 85/10	U3	DK 2004 00157
NIELSEN, ANDERS	F	A 01 B 3/00	U3	DK 2004 00084
NIEN, LESLIE	F	E 06 B 9/15	U3	DK 2004 00166
NIEN, LESLIE	I	E 06 B 9/15	U3	DK 2004 00166
PANNERUP, FLEMMING	F	B 65 D 81/38	U3	DK 2004 00175

Navneregister

Indehaver/Frembringer	I/F	Klasse	Publ.type	Publ.nr.
SEMI-STÅL A/S	I	B 62 B 5/00	U3	DK 2004 00184
SVOTEC A/S	I	G 01 G 13/06	U3	DK 2004 00169
TAMBO, JAN	F	A 01 K 1/02	U3	DK 2004 00189
X-OPHAN, AKTIESELSKABET	I	B 65 D 81/38	U3	DK 2004 00175