



PATENT- OG VAREMÆRKESTYRELSEN

Dansk Brugsmodel- tidende

Anvendte publikationskoder

W	sammendrag af almindeligt tilgængelig brugsmødelansøgning
U1	almindeligt tilgængelig brugsmødelansøgning uden prøvning
U3	registreret brugsmødel uden prøvning
U4	registreret brugsmødel med prøvning
Y3	registreret brugsmødel uden prøvning - efter U1
Y4	registreret brugsmødel med prøvning - efter U1 eller U3
Y5	ændret registreret brugsmødel uden prøvning - efter U3
Y6	ændret registreret brugsmødel med prøvning - efter U3 eller U4
Z5	ændret registreret brugsmødel uden prøvning - efter U1 eller Y3
Z6	ændret registreret brugsmødel med prøvning - efter U1 eller Y3 eller U1 og Y4

INDHOLD

Klasseregister	313
Almindeligt tilgængelige brugsmødelansøgninger(bilag)	314
Brugsmødelregistreringer i publiceringsnummerorden(bilag)	317
Ændrede brugsmødelregistreringer med prøvning i publiceringsnummerorden(bilag)	326
Omtryk af brugsmødelregistreringer(bilag)	328
Registrerede brugsmødel, hvori der er anmodet om prøvning eller udslettelse, i publiceringsnummerorden	330
Fornyelse af registrerede brugsmødel, i publiceringsnummerorden	331
Registrerede brugsmødel, der er ophørte, i publiceringsnummerorden	332
Navneregister	333

Dansk Brugsmødel Tidende kan rekvireres som papirkopi for kr. 150 stk. på tlf. 43 50 85 35

Ansvarlig for redaktion: Keld Nymann Jensen
Udgives af Patent- og Varemærkestyrelsen, Helgeshøj Allé 81, 2630 Tåstrup, tlf. 43 50 80 00

ISSN 1602-6691

Klasseregister

Liste over almindeligt tilgængelige brugsmodelansøgninger og brugsmodelregistreringer ordnet efter klasser

Forsiderne til ansøgningerne og brugsmodelskrifterne indeholdende bibliografiske oplysninger, sammendrag og tegning m.m. kan ses i de efterfølgende bilag, hvor de står i publiceringsnummerorden.

(51) Klasse	Publ.type	(10) Publ.nr.	(51) Primær klasse
A 43 B 3/24	U3	DK 2004 00132	A 43 B 3/24
A 43 B 21/36	U3	DK 2004 00132	A 43 B 3/24
A 47 C 20/00	U3	DK 2004 00006	A 47 C 20/00
A 47 D 7/00	U3	DK 2004 00006	A 47 C 20/00
A 47 L 13/022	U3	DK 2003 00231	B 60 S 1/14
A 47 L 13/08	U3	DK 2003 00231	B 60 S 1/14
B 24 D 13/04	Y6	DK 2003 00008	B 24 D 13/04
B 24 D 13/10	Y6	DK 2003 00008	B 24 D 13/04
B 60 S 1/14	U3	DK 2003 00231	B 60 S 1/14
B 65 B 51/04	U3	DK 2004 00036	B 65 B 51/04
B 65 D 3/16	U3	DK 2004 00036	B 65 B 51/04
B 65 D 85/57	U4	DK 2003 00022	G 11 B 33/04
B 65 D 85/575	U4	DK 2003 00022	G 11 B 33/04
E 04 B 7/00	U3	DK 2003 00107	E 04 H 15/18
E 04 C 2/292	U4	DK 2003 00110	E 04 C 2/292
E 04 H 15/18	U3	DK 2003 00107	E 04 H 15/18
E 05 D 15/16	W	DK 2003 00279	E 06 B 3/44
E 06 B 3/44	W	DK 2003 00279	E 06 B 3/44
E 06 B 11/02	W	DK 2004 00102	E 06 B 11/02
G 01 N 7/00	U3	DK 2003 00115	G 01 N 7/00
G 11 B 23/023	U4	DK 2003 00022	G 11 B 33/04
G 11 B 33/04	U4	DK 2003 00022	G 11 B 33/04

BRUGSMODELANSØGNINGER

I

PUBLICERINGSNUMMERORDEN

(19) DANMARK

(10) DK 2003 00279 W



(12) BRUGSMODELANSØGNING

Patent- og
Varemærkestyrelsen

Almindeligt tilgængelig

- (51) **Int.Cl. 7:** E 06 B 3/44 E 05 D 15/16
 (21) **Ansøgningsnr.:** BA 2003 00279
 (22) **Indleveringsdag:** 2003-10-07
 (24) **Løbedag.:** 2003-06-06
 (41) **Alm. tilg. dato:** 2004-03-25
 (45) **Publiceringsdato:** 2004-07-23
- (30) **Prioritetsoplysninger:**
2002-06-07 DK PA 2002 00876
- (86) **International indleveringsdato:**
2003-06-06
- (86) **International ansøgningsnummer:**
PCT/DK03/00370
- (71) **Brugsmodelansøger:**
Vrøgum Vinduer A/S, Industrivej 1, 6840 Oksbøl, Danmark
- (72) **Frembringer:**
Kurt Mølgaard, Fiilsøvej 44, Vrøgum, 6840 Oksbøl, Danmark
- (74) **Fuldmægtig:**
Budde, Schou & Ostenfeld A/S, Vester Søgade 10, 1601 København V, Danmark

(54) **Benævnelse:**
Skydevindue

(57) **Sammendrag:**

Skydevindue omfattende en vindueskarm bestående af et horisontalt bundelement 2 og en ydre vinduesramme og en indre vinduesramme 4 anbragt glidbart ellem en øvre position og en nedre position, idet en smal spalte 10 er defineret mellem den indre vinduesramme 4 og bundelementet 10, når den indre vinduesramme er i dens nedre lukkede position, idet en tætningsstrimmel eller -liste 17 er anbragt på bundelementet 2, og en liste eller strimmel 29 er anbragt på den ydre bundkant af vinduesrammen 4 for at beskytte den smalle spalte 10 mod, at vindreven regn trænger ind i spalten, idet en yderligere strimmel, ribbe eller ryg 31 rager indad fra listen 29 for tætnende at indgribe med den øvre kant af tætningslisten 18 i den nedre, lukkede position af den indre ramme.

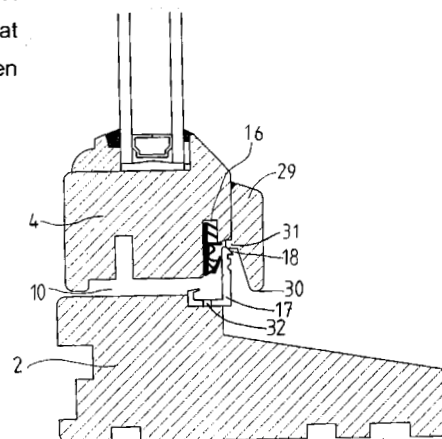


Fig. 9

(19) DANMARK

(10) DK 2004 00102 W



(12) BRUGSMODELANSØGNING

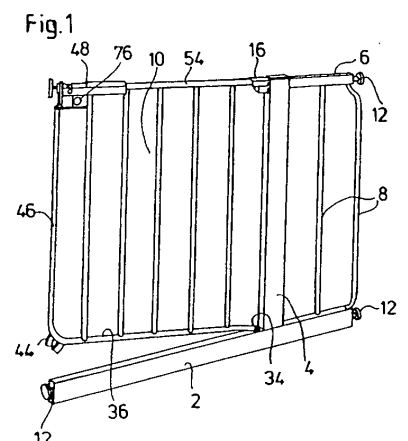
Patent- og
Varemærkestyrelsen

Almindeligt tilgængelig

- (51) **Int.Cl. 7:** E 06 B 11/02
 (21) **Ansøgningsnr.:** BA 2004 00102
 (22) **Indleveringsdag:** 2004-03-22
 (24) **Løbedag.:** 1997-04-24
 (41) **Alm. tilg. dato:** 2004-03-22
 (45) **Publiceringsdato:** 2004-07-23
- (30) **Prioritetsoplysninger:**
1997-04-24 DK PA 1996 00494
- (67) **Reg. er en forgrening fra europæisk pat. ans. nr.:**
03010108.3
- (71) **Brugsmodelansøger:**
Baby Dan A/S, Niels Bohrs Vej 14, 8670 Låsby, Danmark
- (72) **Frembringer:**
Finn Andersen, Niels Bohrsvej 14, 8670 Låsby, Danmark
- (74) **Fuldmægtig:**
Larsen & Birkeholm A/S, Skandinavisk Patentbureau, Banegårdspladsen 1, 1570 København V, Danmark

- (54) **Benævnelse:**
Børnesikringsgitter
- (56) **Relevante publikationer:**
GB2271603
US5396732
- (57) **Sammendrag:**

Ved børnesikringsgittere til fastgørelse i en døråbning, ved trapper og lignende, smalle passager for at formene børn og kæledyr adgang, hvor gitteret er udstyret med en låge, er det vanskeligt at opnå den korrekte fastspændingskraft for gitteret, og der er også risiko for, at lågen giver efter, og der er desuden problemer med låsning af lågen. Disse problemer løses ifølge frembringelsen ved en særlig udformning af hængeselet, som bevirker, at den øvre stang fremtræder stiv i hele dens længde, når lågen er i den lukkede stilling. Endvidere er der i den øvre stang indbygget en trykindikator, og friktionsklodserne er desuden sikret mod afkrængning af beklædningen. Lågens håndtag er ligeledes fastgjort ved hjælp af et spærreorgan.



BRUGSMODELREGISTRERINGER

I

PUBLICERINGSNUMMERORDEN

(19) DANMARK

(10) DK 2003 00022 U4



(12) BRUGSMODELSKRIFT

Patent- og
Varemærkestyrelsen

Reg. brugsmodel med prøvning

(51) **Int.Cl. 7:** G 11 B 33/04 B 65 D 85/57 B 65 D 85/575 G 11 B 23/023
 (21) **Ansøgningsnr.:** BA 2003 00022
 (22) **Indleveringsdag:** 2003-01-17
 (24) **Løbedag.:** 2003-01-17
 (41) **Alm. tilg. dato:** 2004-04-17
 (45) **Registreringsdato:** 2004-07-23
 (45) **Publiceringsdato:** 2004-07-23

(73) **Brugsmodelindehaver:**
 DBC Medier A/S, Tempovej 7 - 11, 2750 Ballerup, Danmark

(72) **Frembringer:**
 Marianne Hermansen, Blankavej 59, 2500 Valby, Danmark

(74) **Fuldmægtig:**
 Larsen & Birkeholm A/S, Skandinavisk Patentbureau, Banegårdspladsen 1, 1570 København V, Danmark

(54) **Benævnelse:**
 Etui til opbevaring af medier, såsom CD, DVD og lignende

(56) **Relevante publikationer:**
 DEG8813972
 EP767076
 US4640413
 US4877130

(57) **Sammendrag:**
 Et etui til opbevaring af medier, såsom CD, DVD eller lignende, er udformet som et bogbind med en for- og en bagside, der er sammensat med en ryg.

Mellem for- og bagsiden er der anordnet en lomme, der kan være kasseformet eller udformet som flad pose, der er fastgjort til indersiden af bagsiden.

Med henblik på let at kunne identificere mediet, f.eks. ved læsning af en på mediet udformet stregkode, er der i bagsiden og lommen udformet en udskæring, som har dimensioner svarende til det på mediet påførte identifikationsmærke.

På denne måde sikres, at identifikationsmærket altid er synligt, hvilket er en fordel, hvis medierne, der eksempelvis kan være til udlån fra et bibliotek, skal ekspederes ved selvbetjening, da stregkoden altid vil være synlig og placeret på samme måde.

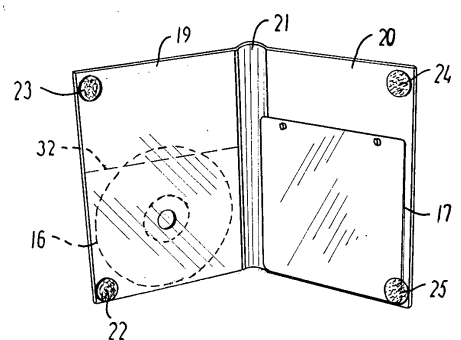


FIG. 1

(19) DANMARK

(10) DK 2003 00107 U3



(12) BRUGSMODELSKRIFT

Patent- og
Varemærkestyrelsen

(51) **Int.Cl. 7:** E 04 H 15/18 E 04 B 7/00
(21) **Ansøgningsnr.:** BA 2003 00107
(22) **Indleveringsdag:** 2003-03-28
(24) **Løbedag.:** 2003-03-28
(41) **Alm. tilg. dato:** 2004-06-28
(45) **Registreringsdato:** 2004-07-23
(45) **Publiceringsdato:** 2004-07-23

(73) **Brugsmodelindehaver:**
Bertil Vrou Thomsen, Aalborgvej 78, 9280 Storvorde, Danmark

(72) **Frembringer:**
Bertil Vrou Thomsen, Aalborgvej 78, 9280 Storvorde, Danmark

(54) **Benævnelse:**
Pavillionskonstruktion med særlig fokus på tagkonstruktionen og dennes selvstabiliserende funktion.

(57) **Sammendrag:**

Pavillonens konstruktion muliggør en meget simpel pavillons konstruktion for lette pavilloner f. eks til brug i haver til beplantning, hvilket dog ikke er en begrænsning i sig selv. Pavillonen kan derudover forsynes med diverse faste sider og tagbelægninger af fleksibel materiale, hvorved der opnås en mere huspræget pavillon. For alle konstruktionerne er det den samme øverste tagkonstruktionsdel samt øverste fæstningspunkt vinkel der er den særlige brugsmode.



(19) DANMARK

(10) DK 2003 00110 U4



(12) BRUGSMODELSKRIFT

Patent- og
Varemærkestyrelsen

Reg. brugsmodel med prøvning

(51) **Int.Cl. 7:** E 04 C 2/292
 (21) **Ansøgningsnr.:** BA 2003 00110
 (22) **Indleveringsdag:** 2003-04-02
 (24) **Løbedag:** 2003-04-02
 (41) **Alm. tilg. dato:** 2004-07-02
 (45) **Registreringsdato:** 2004-07-23
 (45) **Publiceringsdato:** 2004-07-23

(73) **Brugsmodelindehaver:**
 Lindab A/S, Langkær 20, 6100 Haderslev, Danmark

(72) **Frembringer:**
 Torben Pedersen, Tjørnebakken 5, 6510 Gram, Danmark

(74) **Fuldmægtig:**
 Internationalt Patent-Bureau A/S, Høje Taastrup Boulevard 23, 2630 Taastrup, Danmark

(54) **Benævnelse:**
 Modulbygningsvæg og vægmodul til en sådan modulbygningsvæg

(56) **Relevante publikationer:**
 US2836266

(57) **Sammendrag:**

En modulbygningsvæg (1), der omfatter en flerhed af vægmoduler. Hvert vægmodul omfatter en i det væsentlige plan plade (9) til i det mindste delvis at danne en første i det væsentlige plan beklædning (2) af modulbygningsvæggen (1). Mindst en langsgående ribbe (5), der vender mod væggen (1) indre, er monteret på den i det væsentlige plane plade (9). Modulbygningsvæggen omfatter yderligere en anden beklædning (3), og beklædningerne (2, 3) afgrænser tilsammen et indre af modulbygningsvæggen (1). Isoleringmateriale (4) er arrangeret i dette indre, idet forbindelsesmidler (6) er arrangeret mellem ribberne (5) og den anden beklædning (3). I de langsgående ribber (5) er der tilvejebragt mindst et område (7) med i forhold til den resterende del af ribberne (5) reduceret varmeledningsevne, og hvert vægmodul (8) omfatter endvidere fastgørelsesmidler (10, 15) til montering af flere vægmoduler (8) oven på hinanden.

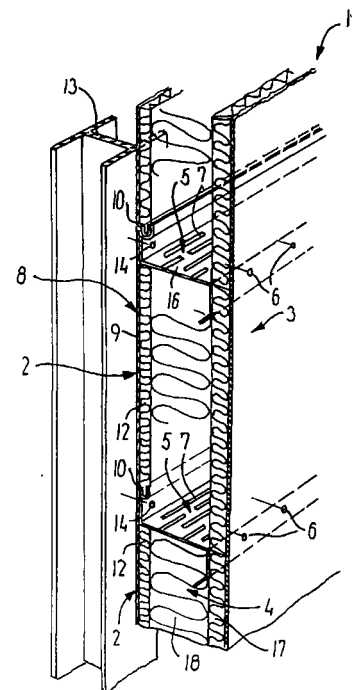


FIG. 1

(19) DANMARK

(10) DK 2003 00115 U3



(12) BRUGSMODELSKRIFT

Patent- og
Varemærkestyrelsen

- (51) **Int.Cl. 7:** G 01 N 7/00
 (21) **Ansøgningsnr.:** BA 2003 00115
 (22) **Indleveringsdag:** 2003-04-09
 (24) **Løbedag:** 2003-04-09
 (41) **Alm. tilg. dato:** 2004-07-09
 (45) **Registreringsdato:** 2004-07-23
 (45) **Publiceringsdato:** 2004-07-23
- (73) **Brugsmodelindehaver:**
 LG Automatic ApS, Hasselvej 38, 3300 Frederiksværk, Danmark
- (72) **Frembringer:**
 Leif Glarø, Hasselvej 38, 3300 Frederiksværk, Danmark

- (54) **Benævnelse:**
 Prøveudtager med head space måling

- (57) **Sammendrag:**

En prøveudtager der også kan måle det gas- eller luft volumen, der findes i en beholder med væske.

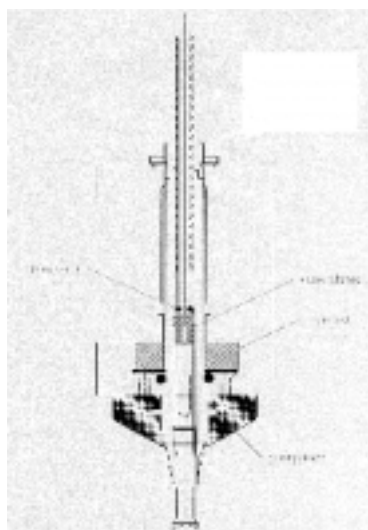
Et eventuelt overtryk i beholderen udlignes, hvorved Mariottes lov kan anvendes til beregning / måling af beholderens headspace volumen

For at opnå en sikker åbne- og lukkefunktion kraft anvendes der magnetkræfter, hvor ens poler frastøder hinanden eller uens poler tiltrækker hinanden.

Måleprincippet er, at et kendt volumen med et kendt tryk udlignes til et ukendt volumen, hvorefter trykket måles og voluminet beregnes:

$$\text{Volumen 1} \times \text{tryk 1} = \text{volumen 2} \times \text{tryk 2.}$$

Temperaturen holdes konstant, eller der kompenseres herfor.



(19) DANMARK

(10) DK 2003 00231 U3



(12) BRUGSMODELSKRIFT

Patent- og
Varemærkestyrelsen

(51)	Int.Cl. 7:	B 60 S 1/14	A 47 L 13/022	A 47 L 13/08
(21)	Ansøgningsnr.:	BA 2003 00231		
(22)	Indleveringsdag:	2003-11-18		
(24)	Løbedag.:	2003-11-18		
(41)	Alm. tilg. dato:	2004-07-23		
(45)	Registreringsdato:	2004-07-23		
(45)	Publiceringsdato:	2004-07-23		

(73) **Brugsmodelindehaver:**
Finn Østergaard, Callisensvej 2-4, 2900 Hellerup, Danmark

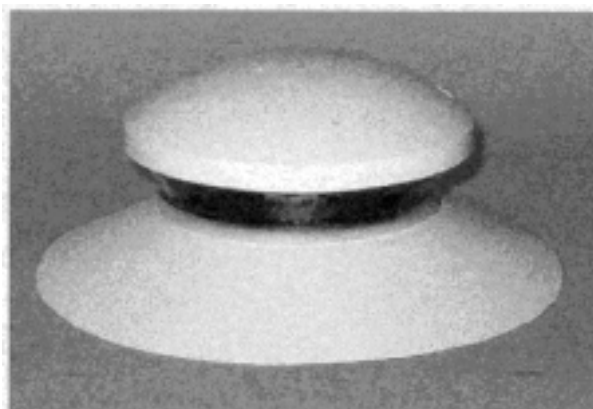
(72) **Frembringer:**
Finn Østergaard, Callisensvej 2-4, 2900 Hellerup, Danmark

(54) **Benævnelse:**
Isskraber til bilruder

(57) **Sammendrag:**

En isskraber til afskrabning af is på bilruder.

En isskraber med skrabeflade hele vejen rundt, så den skraber lige meget hvilken retning den bevæger sig.



(19) DANMARK

(10) DK 2004 00006 U3



(12) BRUGSMODELSKRIFT

Patent- og
Varemærkestyrelsen

(51) **Int.Cl. 7:** A 47 C 20/00 A 47 D 7/00
(21) **Ansøgningsnr.:** BA 2004 00006
(22) **Indleveringsdag:** 2004-01-08
(24) **Løbedag.:** 2004-10-08
(41) **Alm. tilg. dato:** 2004-07-23
(45) **Registreringsdato:** 2004-07-23
(45) **Publiceringsdato:** 2004-07-23

(73) **Brugsmodelindehaver:**
Mikkel Bering, Elmevang 14, 9300 Sæby, Danmark

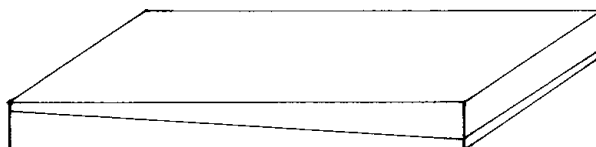
(72) **Frembringer:**
Mikkel Bering, Elmevang 14, 9300 Sæby, Danmark

(54) **Benævnelse:**
Madras

(57) **Sammendrag:**

Frembringelsen vedrører en madras som er modulopbygget og består af 2 på hinanden liggende kiler som til sammen danner en almindelig vertikal/horisontal madras og kan skilles og samles uden brug af værktøj. Når barnet har behov for at ligge med hovedet højt, fjernes den øverste kile og barnet ligger derved direkte på den ene kile. Såfremt der er behov for at hæve hovedgærdet meget, kan kilerne evt. lægges sammen, så de i den ene ende af madrassen får 2 x den største tykkelse på kilen. Når der ikke er behov for hældning længere vendes den ene kile igen, så madrassen får samme facon som en alm. Madras. Frembringelsens formål er at kunne afhjælpe børn for smerter ved forskellige sygdomme såsom mellemørebetændelse, forkølelse m.m, hvor det anbefales, at barnet sover med hævet hovedgærde.

Med frembringelsen er der tilvejebragt mulighed for at opnå kilefunktion og almindelig madras i samme frembringelse.



Figur 2

(19) DANMARK

(10) DK 2004 00036 U3



(12) BRUGSMODELSKRIFT

Patent- og
Varemærkestyrelsen

(51) **Int.Cl. 7:** B 65 B 51/04 B 65 D 3/16
 (21) **Ansøgningsnr.:** BA 2004 00036
 (22) **Indleveringsdag:** 2004-01-30
 (24) **Løbedag.:** 2004-01-30
 (41) **Alm. tilg. dato:** 2004-07-23
 (45) **Registreringsdato:** 2004-07-23
 (45) **Publiceringsdato:** 2004-07-23

(73) **Brugsmodelindehaver:**
 Carnitech A/S, Juelstrupparken 14, 9530 Støvring, Danmark

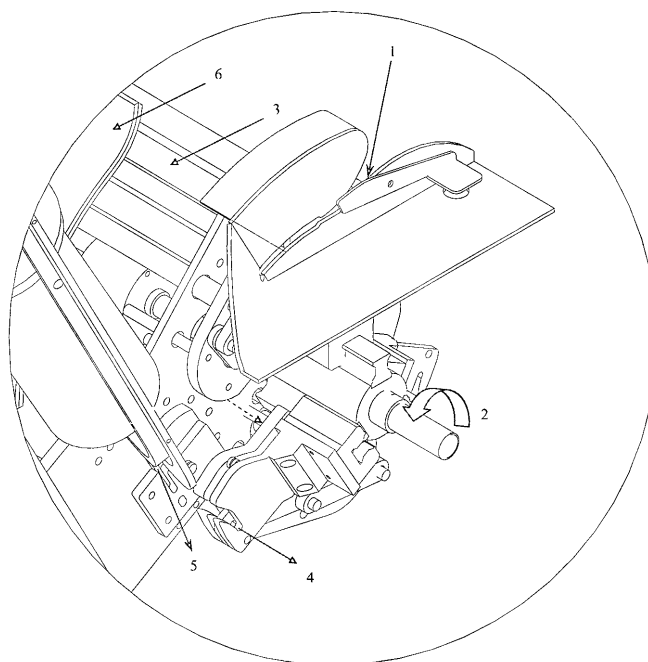
(72) **Frembringer:**
 Flemming Carlsen, Elbækvej 32, Biersted, 9440 Aabybro, Danmark

(54) **Benævnelse:**
 Automatisk clipser med opstramning

(57) **Sammendrag:**

Brugsmodelbeskyttelsen gælder en automatisk clipsemaskine, som er ny ved at pakkematerialet der skal clipses og afskæres ved ilægning i maskinen aktiverer maskinens tromle, der drejer, så pakkematerialet *automatisk bliver strammet op* ved clipsemekanismen, og efter endt clipsning, *automatisk bliver ledt væk fra maskinen*

Figur 1



(19) DANMARK

(10) DK 2004 00132 U3



(12) BRUGSMODELSKRIFT

Patent- og
Varemærkestyrelsen

(51) **Int.Cl. 7:** A 43 B 3/24 A 43 B 21/36
(21) **Ansøgningsnr.:** BA 2004 00132
(22) **Indleveringsdag:** 2004-04-23
(24) **Løbedag.:** 2004-04-23
(41) **Alm. tilg. dato:** 2004-07-23
(45) **Registreringsdato:** 2004-07-23
(45) **Publiceringsdato:** 2004-07-23

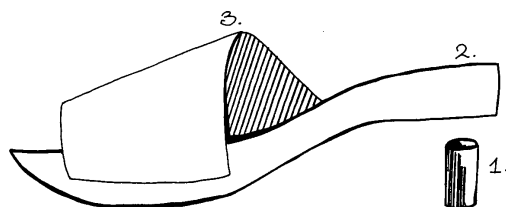
(73) **Brugsmodelindehaver:**
Liv Stoltzner, Godsbanegade 11, st.tv., 1722 København V, Danmark
Annette Wismar, Kastanie Allé 27, II.th., 2720 Vanløse, Danmark

(72) **Frembringer:**
Liv Stoltzner, Godsbanegade 11, st.tv., 1722 København V, Danmark

(54) **Benævnelse:**
Samle sko

(57) **Sammendrag:**

Skoen kan samles med overlæder/sål/hæle på forskellige måder, hvilket gør, at den kan bruges i mange sæsoner og forskellige situationer. Sålen er den samme. Hælene har flere forskellige former og højder, overlæderet kan enten være som en vinterstøvle el. som en sommersko med mange mulige kombinationer af overlæderet.



ÆNDRERE BRUGSMODELREGISTRERINGER

(19) DANMARK

(10) DK 2003 00008 Y6



(12) BRUGSMODELSKRIFT

Patent- og
Varemærkestyrelsen

Ændret reg. brugsmodel med prøvning

(51) **Int.Cl. 7:** B 24 D 13/04 B 24 D 13/10
 (21) **Ansøgningsnr.:** BA 2003 00008
 (22) **Indleveringsdag:** 2003-01-10
 (24) **Løbedag.:** 2003-01-10
 (41) **Alm. tilg. dato:** 2003-02-28
 (45) **Registreringsdato:** 2003-02-28
 (45) **Publiceringsdato:** 2004-07-23

(30) **Prioritetsoplysninger:**
2002-01-29 DK PA 2002 00139

(73) **Brugsmodelindehaver:**
Poul Erik Jespersen, Lyngvænget 6, 7870 Roslev, Danmark

(72) **Frembringer:**
Poul Erik Jespersen, Lyngvænget 6, 7870 Roslev, Danmark

(74) **Fuldmægtig:**
Patrade A/S, Fredens Torv 3 A, 8000 Århus C, Danmark

(54) **Benævnelse:**
Slibeelement til slibe- eller pudseværktøj

(57) **Sammendrag:**

Den foreliggende frembringelse angår et slibe- eller pudseværktøj med et antal undersænkede fastgørelsesspor i en cylinderflade (3), hvori der er fastholdt et antal profillister (2), som hver omfatter en nederste del med en tværsnitform, der er komplementær med en tværsnitsform af det undersænkede fastgørelsesspor i cylinderfladen (3), et første slibeelement (10), der er fastgjort i en radially udefter vendende side af profillisten (2), og et undersænket profilspor (4), der strækker sig parallelt med profillistens (2) længderetning for udskiftelig optagelse af et yderligere slibeelement (1), hvor det undersænkede profilspor (4) til optagelse af det yderligere slibeelement (1) er tilvejebragt i profillisten (2), hvori det første slibeelement (10) er fastgjort, og at det yderligere slibeelement (1) har et kantområde (9) med et forstørret tværsnit (11), der er forskydeligt igennem profillistens (2) undersænkede profilspor (4), og hvor kantområdet (9) er oprullet om sig selv og fortrinsvis limet for dannelse af et forstørret tværsnit, der modsvarer tværsnittet af det undersænkede profilspor (4) i profillisten (2).

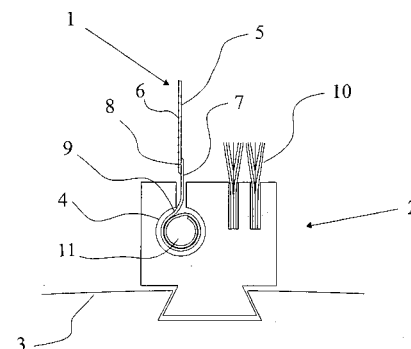


Fig. 1

OMTRYK

(19) DANMARK

(10) DK 1997 00358 Y4



(12) **BRUGSMODELSKRIFT**

Patent- og
Varemærkestyrelsen

Reg. brugsmodel med prøvning
Omtryk bkg. den 2004-07-23

(51) **Int.Cl. ⁶:** B 60 R 13/10 B 60 R 13/00
 (21) **Ansøgningsnr.:** BA 1997 00358
 (22) **Indleveringsdag:** 1997-10-01
 (24) **Løbedag.:** 1997-10-01
 (41) **Alm. tilg. dato:** 1999-01-01
 (45) **Registreringsdato:** 2004-06-11
 (45) **Publiceringsdato:** 2004-06-11

(73) **Brugsmodelindehaver:**
Skomø Print A/S, Kajusvej 1, 8400 Ebeltoft, Danmark

(72) **Frembringer:**
Ole Skotte Møller, Bakkehegnet 34, 8400 Ebeltoft, Danmark

(74) **Fuldmægtig:**
Patrade A/S, Fredens Torv 3 A, 8000 Århus C, Danmark

(54) **Benævnelse:**
Nummerpladeramme med clips® og clips® til brug i nummerpladeramme

(57) **Sammendrag:**

Opfindelsen vedrører en nummerpladeramme, der er forsynet med clips til at fastholde henholdsvis fastgøre en nummerplade til nummerpladerammen. Nummerpladerammen ifølge opfindelsen er i stand til ved hjælp af et første sæt clips blot at fastholde en nummerplade til nummerpladerammen, og ved hjælp af et andet sæt clips egentligt at fastgøre nummerpladen til nummerpladerammen. Muligheden for at skifte nummerpladen, f.eks. fra prøvenummerplade til registreringsnummerplade, bliver således tilgodeset samtidig med at muligheden for ikke at skifte nummerpladen, f.eks. for at undgå tyveri af nummerpladen, bliver tilgodeset.

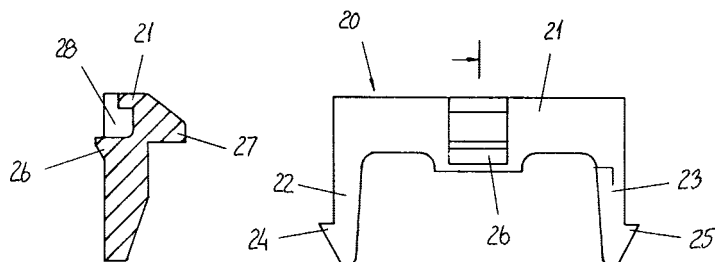


FIG. 2

Liste over registrerede brugsmodeller, hvori der er anmodet om prøvning eller udslettelse. Listen er i publiceringsnummerorden. Afgørelserne vil blive publiceret, når de foreligger.

Anmodning om prøvning

(51) **Int.Cl. 7:** A 22 C 29/04 A 22 C 29/00
(10) **Publicerings nr:** DK 2004 00106 U3
(21) **Ansøgningsnr:** BA 2004 00106
(22) **Indleveringsdag:** 2004-03-25
(45) **Registreringsdato:** 2004-06-11

(73) **Indehaver:**
Vilsund Muslinge Industri A/S, Food Parken 1, 7900 Nykøbing M, Danmark

Anmodning fremsat af:

Vilsund Muslinge Industri A/S, Food Parken 1, 7900 Nykøbing M, Danmark

(54) **Benævnelse:**
Apparat til sortering af skaldyr

Fornyelse af brugsmødelider

Fornyelse af registreringer foretaget i medfør af lov nr.
130 af 26. februar 1992.

(10) Publ.nr.	Gyldig til	(10) Publ.nr.	Gyldig til
DK 1998 00233	2008-06-22		
DK 1998 00238	2008-06-25		
DK 1998 00250	2008-07-03		
DK 1998 00274	2008-07-28		
DK 1998 00275	2008-07-28		
DK 1998 00276	2008-07-28		
DK 1999 00239	2008-07-06		
DK 2001 00003	2007-01-01		
DK 2001 00150	2007-06-23		
DK 2001 00177	2007-07-05		
DK 2001 00178	2007-07-05		
DK 2001 00180	2007-07-06		
DK 2001 00191	2007-07-18		
DK 2001 00192	2007-07-18		
DK 2001 00293	2007-07-06		
DK 2002 00229	2008-08-04		
DK 2003 00348	2007-08-15		
DK 2003 00349	2007-08-15		

Ophørte brugsmødelregistreringer

(10) Publ.nr.**Ophørsdato****(10) Publ.nr.****Ophørsdato**

DK 1998 00172

DK 1998 00173

Navneregister

Indehaver/Frembringer	I/F	Klasse	Publ. type	Publ. nr.
ANDERSEN, FINN	F	E 06 B 11/02	W	DK 2004 00102
BABY DAN A/S	I	E 06 B 11/02	W	DK 2004 00102
BERING, MIKKEL	F	A 47 C 20/00	U3	DK 2004 00006
BERING, MIKKEL	I	A 47 C 20/00	U3	DK 2004 00006
CARLSEN, FLEMMING	F	B 65 B 51/04	U3	DK 2004 00036
CARNITECH A/S	I	B 65 B 51/04	U3	DK 2004 00036
DBC MEDIER A/S	I	G 11 B 33/04	U4	DK 2003 00022
GLARØ, LEIF	F	G 01 N 7/00	U3	DK 2003 00115
HERMANSEN, MARIANNE	F	G 11 B 33/04	U4	DK 2003 00022
JESPERSEN, POUL ERIK	F	B 24 D 13/04	Y6	DK 2003 00008
JESPERSEN, POUL ERIK	I	B 24 D 13/04	Y6	DK 2003 00008
LG AUTOMATIC APS	I	G 01 N 7/00	U3	DK 2003 00115
LINDAB A/S	I	E 04 C 2/292	U4	DK 2003 00110
MØLGAARD, KURT	F	E 06 B 3/44	W	DK 2003 00279
MØLLER, OLE SKOTTE	F	B 60 R 13/10	Y4 (omtryk)	DK 1997 00358
PEDERSEN, TORBEN	F	E 04 C 2/292	U4	DK 2003 00110
SKOMØ PRINT A/S	I	B 60 R 13/10	Y4 (omtryk)	DK 1997 00358
STOLTZNER, LIV	F	A 43 B 3/24	U3	DK 2004 00132
STOLTZNER, LIV	I	A 43 B 3/24	U3	DK 2004 00132
THOMSEN, BERTIL VROU	F	E 04 H 15/18	U3	DK 2003 00107
THOMSEN, BERTIL VROU	I	E 04 H 15/18	U3	DK 2003 00107
VRØGUM VINDUER A/S	I	E 06 B 3/44	W	DK 2003 00279
WISMAR, ANNETTE	I	A 43 B 3/24	U3	DK 2004 00132
ØSTERGAARD, FINN	F	B 60 S 1/14	U3	DK 2003 00231
ØSTERGAARD, FINN	I	B 60 S 1/14	U3	DK 2003 00231