



PATENT- OG VAREMÆRKESTYRELSEN

Dansk Brugsmodel- tidende

Anvendte publikationskoder

W	sammendrag af almindeligt tilgængelig brugsmødelansøgning
U1	almindeligt tilgængelig brugsmødelansøgning uden prøvning
U3	registreret brugsmødel uden prøvning
U4	registreret brugsmødel med prøvning
Y3	registreret brugsmødel uden prøvning - efter U1
Y4	registreret brugsmødel med prøvning - efter U1 eller U3
Y5	ændret registreret brugsmødel uden prøvning - efter U3
Y6	ændret registreret brugsmødel med prøvning - efter U3 eller U4
Z5	ændret registreret brugsmødel uden prøvning - efter U1 eller Y3
Z6	ændret registreret brugsmødel med prøvning - efter U1 eller Y3 eller U1 og Y4

INDHOLD

Klasseregister	285
Almindeligt tilgængelige brugsmødelansøgninger(bilag)	286
Brugsmødelregistreringer i publiceringsnummerorden(bilag)	288
Omtryk af brugsmødelregistreringer(bilag)	307
Fornyelse af registrerede brugsmødel, i publiceringsnummerorden	309
Registrerede brugsmødel, der er udslettede, i publiceringsnummerorden	310
Navneregister	311

Dansk Brugsmødel Tidende kan rekvireres som papirkopi for kr. 150 stk. på tlf. 43 50 85 35

Ansvarlig for redaktion: Keld Nymann Jensen
Udgives af Patent- og Varemærkestyrelsen, Helgeshøj Allé 81, 2630 Tåstrup, tlf. 43 50 80 00

ISSN 1602-6691

Klasseregister

Liste over almindeligt tilgængelige brugsmodelansøgninger og brugsmodelregistreringer ordnet efter klasser

Forsiderne til ansøgningerne og brugsmodelskrifterne indeholdende bibliografiske oplysninger, sammendrag og tegning m.m. kan ses i de efterfølgende bilag, hvor de står i publiceringsnummerorden.

(51) Klasse	Publ.type	(10) Publ.nr.	(51) Primær klasse
A 21 B 5/00	U3	DK 2004 00108	A 21 B 5/00
A 23 K 1/18	U3	DK 2004 00150	A 23 K 1/18
A 41 D 13/00	U3	DK 2004 00163	A 41 D 13/00
A 46 B 17/00	U3	DK 2004 00078	A 47 L 13/00
A 46 B 17/02	U3	DK 2004 00078	A 47 L 13/00
A 47 B 43/00	U3	DK 2004 00151	A 47 B 43/00
A 47 G 1/06	U3	DK 2004 00153	G 09 F 15/00
A 47 G 19/26	U3	DK 2004 00096	A 47 G 19/26
A 47 L 13/00	U3	DK 2004 00078	A 47 L 13/00
A 61 B 16/00	U3	DK 2004 00165	A 61 G 19/00
A 61 G 7/053	U3	DK 2004 00165	A 61 G 19/00
A 61 G 19/00	U3	DK 2004 00165	A 61 G 19/00
A 61 H 7/00	U3	DK 2004 00168	A 61 H 7/00
A 61 H 33/00	U3	DK 2004 00156	B 05 B 17/00
A 63 B 71/08	U3	DK 2004 00163	A 41 D 13/00
A 63 B 71/12	U3	DK 2004 00163	A 41 D 13/00
B 05 B 17/00	U3	DK 2004 00156	B 05 B 17/00
B 43 L 5/00	U3	DK 2004 00153	G 09 F 15/00
B 60 P 7/08	U3	DK 2004 00149	B 60 P 7/08
B 65 D 5/42	U3	DK 2004 00167	H 02 G 3/04
B 65 D 5/66	U3	DK 2004 00167	H 02 G 3/04
B 65 D 6/40	U3	DK 2004 00167	H 02 G 3/04
B 65 D 85/575	U3	DK 2003 00098	B 65 D 85/575
B 65 D 85/76	U3	DK 2004 00096	A 47 G 19/26
C 02 F 1/20	W	DK 2004 00115	C 02 F 9/14
C 02 F 3:06	W	DK 2004 00115	C 02 F 9/14
C 02 F 9/14	W	DK 2004 00115	C 02 F 9/14
E 02 B 15/04	U3	DK 2004 00124	E 02 B 15/04
E 03 C 1/04	U3	DK 2003 00103	E 03 C 1/04
G 01 R 22/00	U3	DK 2004 00105	G 01 R 22/00
G 07 C 1/02	U3	DK 2004 00123	G 09 F 3/00
G 08 B 21/18	U3	DK 2004 00162	H 02 G 3/08
G 09 F 3/00	U3	DK 2004 00123	G 09 F 3/00
G 09 F 15/00	U3	DK 2004 00153	G 09 F 15/00
G 11 B 23/087	U3	DK 2003 00098	B 65 D 85/575
H 02 G 3/04	U3	DK 2004 00167	H 02 G 3/04
H 02 G 3/08	U3	DK 2004 00162	H 02 G 3/08
H 02 G 3/38	U3	DK 2004 00167	H 02 G 3/04
H 02 G 15/00	U3	DK 2004 00167	H 02 G 3/04

BRUGSMODELANSØGNINGER

I

PUBLICERINGSNUMMERORDEN

(19) DANMARK

(10) DK 2004 00115 W



(12) BRUGSMODELANSØGNING

Patent- og
Varemærkestyrelsen

Almindeligt tilgængelig

(51) **Int.Cl. 7:** C 02 F 1/20 C 02 F 3:06 C 02 F 9/14
 (21) **Ansøgningsnr.:** BA 2004 00115
 (22) **Indleveringsdag:** 2004-04-01
 (24) **Løbedag.:** 2002-09-03
 (41) **Alm. tilg. dato:** 2004-04-01
 (45) **Publiceringsdato:** 2004-07-09

(67) **Reg. er en forgrening fra europæisk pat. ans. nr.:**
02797563.0

(71) **Brugsmodelansøger:**
Kongsted Maskinfabrik 2003 ApS, Dyssevej 14, 4683 Rønnede, Danmark

(72) **Frembringer:**
Henrik Hedegaard, Egemosevej 7, 4640 Fakse, Danmark

(74) **Fuldmægtig:**
Chas. Hude A/S, H.C. Andersens Boulevard 33, 1780 København V, Danmark

(54) **Benævnelse:**
Minirenselanlæg

(57) **Sammendrag:**

En fremgangsmåde til biologisk rensning af spildevand, som i rækkefølge omfatter a) et beluftningstrin til stripping af H₂S og andre gasser og fjernelse af bakteriedræbende stoffer fra vandet, b) et trin til nedbrydning af organisk materiale, c) et slamudfældningstrin, d) et klaringsstrin og e) et nitrifikationsstrin efterfulgt af et afsluttende efterklaringsstrin, udøves i et anlæg, især et minirenselanlæg af typen "dykket beluftet biofilteranlæg" til rensning af spildevand fra ejendomme uden tilslutning til kloak. Dette anlæg omfatter en beluftet forklaringsstank (1), en enhed til nedbrydning af organisk materiale (2), en første slamudskillelsesenhed (5), en nitrifikationsenhed (8) og en afsluttede slamudskillelsesenhed (5'). Forklaringsstanken omfatter midler til tilvejebringelse af beluftning.

Hermed opnås en så forbedret nitrifikation, at det er muligt at komme væsentligt under myndighedernes krav til indholdet af ammoniak/ammonium i spildevand.

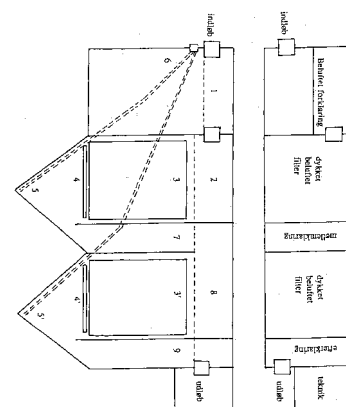


FIG. 1

BRUGSMODELREGISTRERINGER

I

PUBLICERINGSNUMMERORDEN

(19) DANMARK

(10) DK 2003 00098 U3



(12) BRUGSMODELSKRIFT

Patent- og
Varemærkestyrelsen

- (51) **Int.Cl. 7:** B 65 D 85/575 G 11 B 23/087
 (21) **Ansøgningsnr.:** BA 2003 00098
 (22) **Indleveringsdag:** 2003-03-20
 (24) **Løbedag:** 2003-03-20
 (41) **Alm. tilg. dato:** 2004-06-20
 (45) **Registreringsdato:** 2004-07-09
 (45) **Publiceringsdato:** 2004-07-09
- (73) **Brugsmodelindehaver:**
 DBC Medier A/S, Tempovej 7 - 11, 2750 Ballerup, Danmark
- (72) **Frembringer:**
 Marianne Hermansen, Blankavej 59, 2500 Valby, Danmark
- (74) **Fuldmægtig:**
 Larsen & Birkeholm A/S, Skandinavisk Patentbureau, Banegårdspladsen 1, 1570 København V, Danmark

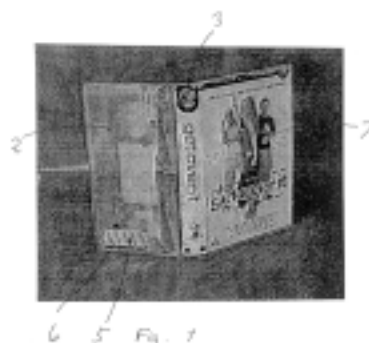
(54) **Benævnelse:**
 Kasette til opbevaring af medier, såsom vhs-bånd

(57) **Sammendrag:**
 En kasette til opbevaring af medier, såsom VHS-bånd, er udformet som et bogbind med en for- og en bagside (1,2) , der er sammensat med en ryg (3).

Mellem for- og bagsiden er der anordnet en lomme, der er kasseformet og er fastgjort til indersiden af bagsiden. I lommen, der vender ind mod kassens ryg, er der udformet en åbning (13).

Med henblik på let at kunne identificere mediet, f.eks. ved læsning af en på mediet udformet stregkode (5), er der på bagsiden af bogbindet udformet en udskæring (6), som har dimensioner svarende til den stregkode, der er påført mediet.

Med frembringelsen sikres en let håndtering af mediet, og da endvidere stregkoden altid er synlig, er kassetten velegnet til udlån fra et bibliotek, hvor ekspedition foregår ved selvbetjening.



(19) DANMARK

(10) DK 2003 00103 U3



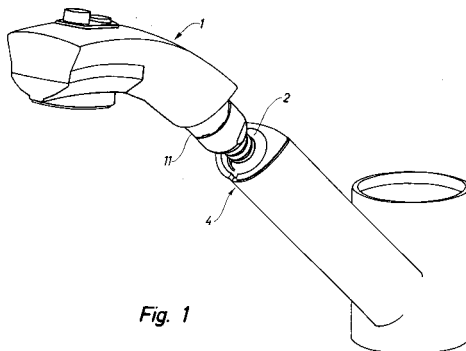
(12) BRUGSMODELSKRIFT

Patent- og
Varemærkestyrelsen

- (51) **Int.Cl. 7:** E 03 C 1/04
 (21) **Ansøgningsnr.:** BA 2003 00103
 (22) **Indleveringsdag:** 2003-03-24
 (24) **Løbedag.:** 2003-03-24
 (41) **Alm. tilg. dato:** 2004-06-24
 (45) **Registreringsdato:** 2004-07-09
 (45) **Publiceringsdato:** 2004-07-09
- (73) **Brugsmodelindehaver:**
 Damixa A/S, Østbirkvej 2, 5240 Odense NØ, Danmark
- (72) **Frembringer:**
 Torben Eriksen, Rugvænget 29, 5492 Vissenbjerg, Danmark
- (74) **Fuldmægtig:**
 Chas. Hude A/S, H.C. Andersens Boulevard 33, 1780 København V, Danmark

- (54) **Benævnelse:**
 Vandafgiveapparat

- (57) **Sammendrag:**
 Vandafgiveapparat omfattende et afgivehoved 1 der står i forbindelse med en slange 2 og en holder 4, hvorfra slangen 2 kan udtages, og hvori afgivehovedet 1 kan indføres. Det nye ved vandafgiveapparatet er at der i holderen 4 er et fastsiddende patronformet legeme 5 a, 5b, 5c, 5d, hvorigennem slangen 2 kan føres, hvilket patronformede legeme er dækket af en lågdel 8 som under indføringen af afgivehovedet 1 i holderen 4 kan forskydes i indadgående retning imod en fjeder 7 i det patronformede legeme. I det patronformede legeme er der desuden indrettet en afløbsåbning 10 for det vand, der evt. måtte være trængt ind.



(19) DANMARK

(10) DK 2004 00078 U3



(12) BRUGSMODELSKRIFT

Patent- og
Varemærkestyrelsen

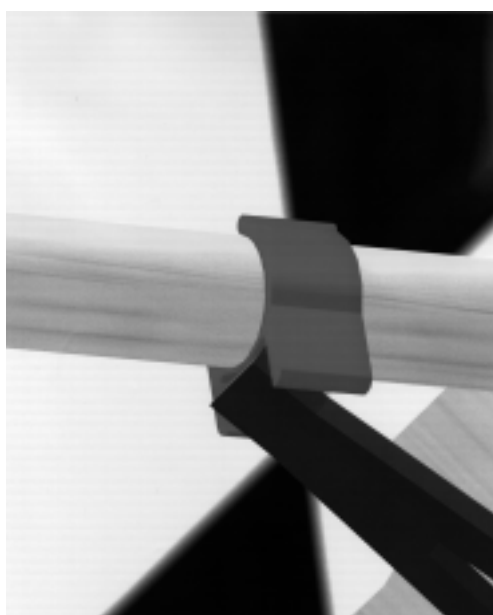
(51) **Int.Cl. 7:** A 47 L 13/00 A 46 B 17/00 A 46 B 17/02
(21) **Ansøgningsnr.:** BA 2004 00078
(22) **Indleveringsdag:** 2004-03-04
(24) **Løbedag.:** 2004-03-04
(41) **Alm. tilg. dato:** 2004-07-09
(45) **Registreringsdato:** 2004-07-09
(45) **Publiceringsdato:** 2004-07-09

(73) **Brugsmodelindehaver:**
Jane Pernille Aarup, GI Svebøllevej 19 B, 4470 Svebølle, Danmark

(72) **Frembringer:**
Jane Pernille Aarup, GI Svebøllevej 19 B, 4470 Svebølle, Danmark

(54) **Benævnelse:**
Klapstøttefod i hård plastik til opretstående redskaber såsom: koste, gulvskrubber, fejemopper, vaskemopper, skrabere, river, skuffejern, kultivater o.l. Denne klapstøttefod klikkes på skaftet i passende højde i forhold til redskabets størrelse

(57) **Sammendrag:**
Klapstøttefod i hårdt materiale, der fremstilles i to dele. Denne støttefod kan bruges til alle opretstående redskaber, såsom koste, gulvskrubber, vaskemopper, fejemopper, river, bladriver osv. Når støttefoden er klikket på skaftet kan man stille redskabet fra sig uden dette vælter.
De to dele består af en del der klikkes på skaftet, (en holder), samt en støtteben der klikkes på holder der sidder på skaftet.
Selve støttefoden har den funktion at når man bruger redskabet klapper støttefoden ned og lægger sig ned af selve skaftet, så den ikke sidder i vejen når man bruger sit redskab.
Når man så stiller redskabet i opretstående stilling slår støttefoden ud og man kan stille sit redskab fra så.



(19) DANMARK

(10) DK 2004 00096 U3



(12) BRUGSMODELSKRIFT

Patent- og
Varemærkestyrelsen

(51) **Int.Cl. 7:** A 47 G 19/26 B 65 D 85/76
 (21) **Ansøgningsnr.:** BA 2004 00096
 (22) **Indleveringsdag:** 2004-03-16
 (24) **Løbedag.:** 2004-03-16
 (41) **Alm. tilg. dato:** 2004-07-09
 (45) **Registreringsdato:** 2004-07-09
 (45) **Publiceringsdato:** 2004-07-09

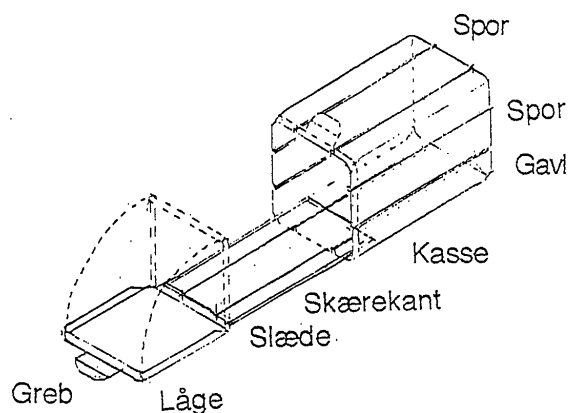
(73) **Brugsmodelindehaver:**
 Rum og Design ApS, Husumgade 32, 2200 København N, Danmark
 Flemming Møller, Skolebakken 11, 8000 Århus C, Danmark

(72) **Frembringer:**
 Flemming Møller, Skolebakken 11, 8000 Århus C, Danmark

(74) **Fuldmægtig:**
 Flemming Møller, Skolebakken 11, 8000 Århus C, Danmark

(54) **Benævnelse:**
 Emballage og beholdere til fødevarer

(57) **Sammendrag:**
 Denne frembringelse består af en ny emballage til skærbare, formfaste fødevarer og består af 2 dele. En kasse og en slæde med skærekant eller skæreflade med et tætsluttende låg.
 Samme frembringelse kan også anvendes som generel opbevaringsbeholder.
 Fødevarer placeres på slæden der kan trækkes ud og skubbes ind i kassen uden at berøre selve fødevarerproduktet og kan placeres i såvel salgskøler som køleskab.



(19) DANMARK

(10) DK 2004 00105 U3



(12) BRUGSMODELSKRIFT

Patent- og
Varemærkestyrelsen

- (51) **Int.Cl. 7:** G 01 R 22/00
 (21) **Ansøgningsnr.:** BA 2004 00105
 (22) **Indleveringsdag:** 2004-03-25
 (24) **Løbedag.:** 2004-03-25
 (41) **Alm. tilg. dato:** 2004-07-09
 (45) **Registreringsdato:** 2004-07-09
 (45) **Publiceringsdato:** 2004-07-09
- (73) **Brugsmodeleindehaver:**
 Elsparefonden, Amagerfælledvej 56, 2300 København S, Danmark
- (72) **Frembringer:**
 Göran Wilke, Strandgade 94, 1. th, 1401 København K, Danmark
- (74) **Fuldmægtig:**
 Zacco Denmark A/S, Hans Bekkevolds Allé 7, 2900 Hellerup, Danmark

- (54) **Benævnelse:**
 Elmåler med USB-tilslutning

- (57) **Sammendrag:**
 En enhed til forsyning af et antal elforbrugende apparater er forsynet med en forsyningsterminal beregnet for tilslutning til et forsyningsnet samt mindst en udgangsterminal beregnet for tilslutning af de elforbrugende apparater. Enheden er desuden indrettet til måling af elforbrug for de elforbrugende apparater. Desuden er enheden indrettet til transmission af måleværdier af nævnte elforbrug til en ydre dataopsamlingsenhed via en seriel dataport. Derved opnås en enhed, der kan medvirke til at vise et antal elforbrugende apparaters elforbrug, således at en bruger kan blive opmærksom derpå. Når måleværdierne kan transmitteres via en seriel port, kan de let overføres til f.eks. en computer, som kan bearbejde dem og præsentere dem på en hensigtsmæssig måde for brugeren, så denne tilskyndes til at slukke for apparater, når disse ikke er nødvendige.

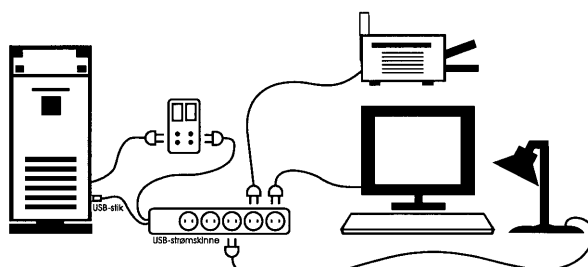


Fig. 2

(19) DANMARK

(10) DK 2004 00108 U3



(12) BRUGSMODELSKRIFT

Patent- og
Varemærkestyrelsen

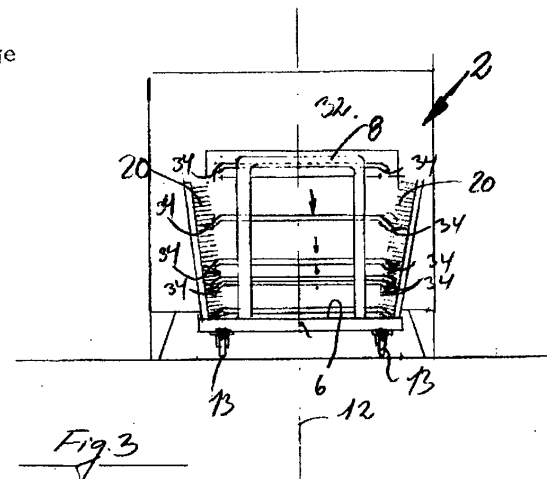
- (51) **Int.Cl. 7:** A 21 B 5/00
 (21) **Ansøgningsnr.:** BA 2004 00108
 (22) **Indleveringsdag:** 2004-03-29
 (24) **Løbedag.:** 2004-03-29
 (41) **Alm. tilg. dato:** 2004-07-09
 (45) **Registreringsdato:** 2004-07-09
 (45) **Publiceringsdato:** 2004-07-09
- (73) **Brugsmodeleindehaver:**
 Jeros A/S, Nyborgvej 8, 5750 Ringe, Danmark
- (72) **Frembringer:**
 Knud Rosdahl, Strandalleen, 5800 Nyborg, Danmark
- (74) **Fuldmægtig:**
 Hammelsvang Consult v/Ole Hammelsvang, Vestervang 1, 9362 Gandrup, Danmark

(54) **Benævnelse:**
 Pladevogn

(57) **Sammendrag:**

I bagerier anvendes ofte en pladevogn (2), for modtagelse, opbevaring og transport af bageplader (4). Pladevognen (2) placeres ofte ved udstyingsstedet fra en pladerensemåske (32) hvorfra bagepladerne under udsendelse af megen støj, havner på bærefladen 6 af pladevognen.

I den hensigt at reducere nævnte støjudsendelse betydeligt, angives en pladevogn, hvis parallelt forløbende sider (14, 14') har opstående sidestyre (16, 16'), hvis indbyrdes afstand i det mindste svarer til længden af en sidekant (17) af en bageplade (4), som er ejendommelig ved at, de imod vognens længdeakse (12) vendende sider (18, 18') af sidestyrene (16, 16') omfatter udstående organer (20) af eftergiveligt elastisk materiale. Herved opnås en friktion imellem sidekanterne 34 af bagepladerne (4), som medfører at bagepladerne roligt synker ned imod bærefladen 6 efter udstyring fra en pladerensemåske (32), hvorved støjudsendelsen ved anvendelse af pladevognen (2) ifølge opfindelsen i forbindelse med en pladerensemåske (32) reduceres til et minimum.



(19) DANMARK

(10) DK 2004 00123 U3



(12) BRUGSMODELSKRIFT

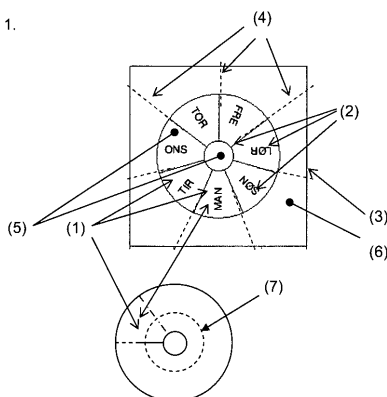
Patent- og
Varemærkestyrelsen

- (51) **Int.Cl. 7:** G 09 F 3/00 G 07 C 1/02
 (21) **Ansøgningsnr.:** BA 2004 00123
 (22) **Indleveringsdag:** 2004-04-07
 (24) **Løbedag:** 2004-04-07
 (41) **Alm. tilg. dato:** 2004-07-09
 (45) **Registreringsdato:** 2004-07-09
 (45) **Publiceringsdato:** 2004-07-09
- (73) **Brugsmodelindehaver:**
 May-Be Design v/Martin Brændstrup, Rugkærgårdsvej 18, 2630 Taastrup, Danmark
- (72) **Frembringer:**
 May-Britt Brændstrup, Rugkærgårdsvej 18, 2630 Taastrup, Danmark
 Martin Brændstrup, Rugkærgårdsvej 18, 2630 Taastrup, Danmark

- (54) **Benævnelse:**
 Selvklæbende mærkning/angivelse af åbningstidspunkt til madvarer og fordærvelige produkter

- (57) **Sammendrag:**
 Frembringelsen angår en etiket, der ved aktivering angiver en af ugens dage eller månedens datoer, til markering af åbningstidspunktet for fordærvelige produkter, som f.eks. madvarer eller mejeriprodukter. Sådanne produkter kan normalt holde sig 3-5 dage i køleskab efter åbning og kan ved udløben holdbarhed medføre flere former for forgiftninger til fare for helbredet.
- Etiketten er på overfladen trykt med dag/datofelter, der er inddelt efter tidsintervallet "dage", og aktiveringen sker ved oprivning af en perforation omkring feltet med den korrekte dag for varens åbning. Den fritrevne flap knækkes skarpt bagover, etiketten fjernes fra bagpapiret og påklæbes varen således at den bagoverbøjede flap hæfter på sig selv. Åbningstidspunktsangivelsen vil derefter fremstå tydeligt på varens emballage og følge varen i hele dens "levetid".

Figur 1.



(19) DANMARK

(10) DK 2004 00124 U3



(12) BRUGSMODELSKRIFT

Patent- og
Varemærkestyrelsen

- (51) **Int.Cl. 7:** E 02 B 15/04
 (21) **Ansøgningsnr.:** BA 2004 00124
 (22) **Indleveringsdag:** 2004-04-07
 (24) **Løbedag.:** 2003-09-09
 (41) **Alm. tilg. dato:** 2004-04-29
 (45) **Registreringsdato:** 2004-07-09
 (45) **Publiceringsdato:** 2004-07-09
- (30) **Prioritetsoplysninger:**
2002-09-10 FI 20021621
- (86) **International indleveringsdato:**
2003-09-09
- (86) **International ansøgningsnummer:**
PCT/FI03/00660
- (73) **Brugsmodeleindehaver:**
Bent Larsen, Wallgreninkatu 22, FI-06100 Porvoo, Finland
- (72) **Frembringer:**
Bent Larsen, Wallgreninkatu 22, FI-06100 Porvoo, Finland
- (74) **Fuldmægtig:**
Chas. Hude A/S, H.C. Andersens Boulevard 33, 1780 København V, Danmark

(54) **Benævnelse:**
Opsamlingsindretning til olieopsamler

(57) **Sammendrag:**
Frembringelsen angår en opsamlingsindretning til en olieopsamler omfattende en ramme (1), et opsamlingselement (5), der er anbragt omkring rammen, og en renseindretning (15) til at fjerne olien, der er opsamlet af opsamlingselementet fra opsamlingselementet og til at føre den gennem en åbning, der er anbragt i rammens midte med henblik på yderligere genvinding. For tilvejebringelse af en enkel og pålidelig opsamlingsindretning, omfatter opsamlingselementet (5) en aflang central del (3), der er fremstillet af et fleksibelt materiale og har en central akse, og som er formet til en ringformet endeløs akse. Opsamlingsindretningen har mindst én motor til at rotere opsamlingselementets (5) centrale del for at løfte olie, der hænger fast på opsamlingselementet (5), op til renseindretningen (15).

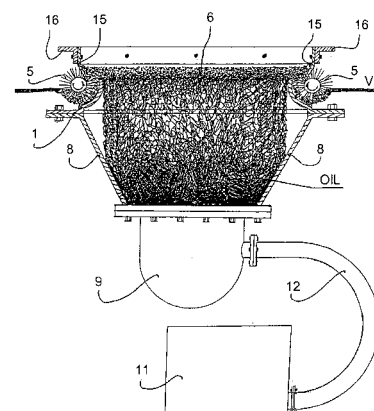


FIG. 7a

(19) DANMARK

(10) DK 2004 00149 U3



(12) BRUGSMODELSKRIFT

Patent- og
Varemærkestyrelsen

- (51) **Int.Cl. 7:** B 60 P 7/08
(21) **Ansøgningsnr.:** BA 2004 00149
(22) **Indleveringsdag:** 2004-05-11
(24) **Løbedag.:** 2004-05-11
(41) **Alm. tilg. dato:** 2004-07-09
(45) **Registreringsdato:** 2004-07-09
(45) **Publiceringsdato:** 2004-07-09
- (73) **Brugsmodelindehaver:**
Torben Juul Frandsen, Bogfinkevej 9, 8370 Hadsten, Danmark
- (72) **Frembringer:**
Jørgen Juul Frandsen, Vorningvej 134, 8830 Tjele, Danmark

- (54) **Benævnelse:**
Net til transport sikring

- (57) **Sammendrag:**
Denne frembringelse angår et net til transport sikring af lettere gods foreksempel Haveaffald etc. til personvogns trailer og åbne varevogne, nettet er fremstillet af Polly Poren 3mm tråd, der er sammenvævet i masker 40 x 40 mm, nettet er påsyet en 9 mm kantsnor der gør nettet formstabil, der er indlagt et justerbar elastisk 5mm snor til fastsurring af nettet, den justerbare snor gør at der kan sikres høje laster og sådan at nettet altid sidder stramt om lasten. Det nye ved nettet er at maskerne er vævet sammen sådan de ikke forskydes ved træk, og kantsnoren sikre at nettet bliver formstabil, ligesom den elastiske snor gør nettet uafhængdig af læsehøjde, og samtidig gør på og afmontering nem og effektiv.



(19) DANMARK

(10) DK 2004 00150 U3



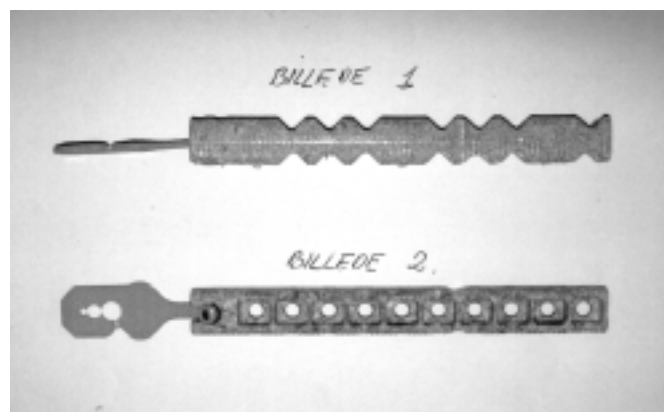
(12) BRUGSMODELSKRIFT

Patent- og
Varemærkestyrelsen

- (51) **Int.Cl. 7:** A 23 K 1/18
(21) **Ansøgningsnr.:** BA 2004 00150
(22) **Indleveringsdag:** 2004-05-11
(24) **Løbedag.:** 2004-05-11
(41) **Alm. tilg. dato:** 2004-07-09
(45) **Registreringsdato:** 2004-07-09
(45) **Publiceringsdato:** 2004-07-09
- (73) **Brugsmodelindehaver:**
Jan Linnebjerg, Blytsvej 5, 2000 Frederiksberg, Danmark
- (72) **Frembringer:**
Jan Linnebjerg, Blytsvej 5, 2000 Frederiksberg, Danmark

- (54) **Benævnelse:**
Dyre foderpind

- (57) **Sammendrag:**
Denne frembringelse af en dyrefoderpind, som i sin konstruktion gør det muligt for eksempel at fæstne ligeså meget dyrefoder ved for eksempel to arbejdsgange i stedet for tre. Desuden er denne komposterbar.



(19) DANMARK

(10) DK 2004 00151 U3



(12) BRUGSMODELSKRIFT

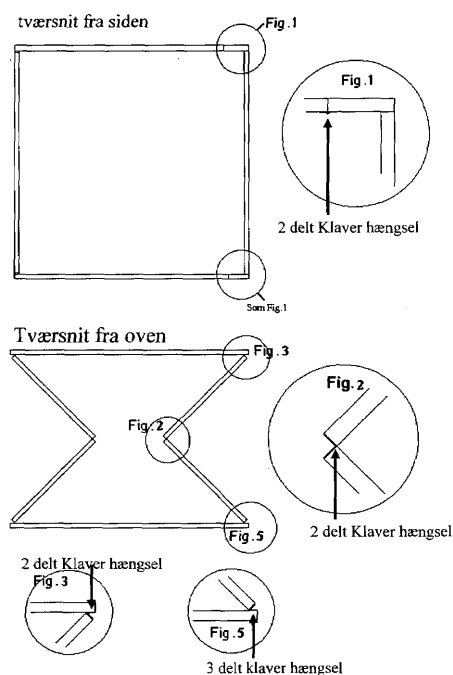
Patent- og
Varemærkestyrelsen

- (51) **Int.Cl. 7:** A 47 B 43/00
 (21) **Ansøgningsnr.:** BA 2004 00151
 (22) **Indleveringsdag:** 2004-05-12
 (24) **Løbedag:** 2004-05-12
 (41) **Alm. tilg. dato:** 2004-07-09
 (45) **Registreringsdato:** 2004-07-09
 (45) **Publiceringsdato:** 2004-07-09
- (73) **Brugsmodelindehaver:**
 Jan Wiese Nielsen, Stadionvej 5, Ulsted, 9370 Hals, Danmark
- (72) **Frembringer:**
 Jan Wiese Nielsen, Stadionvej 5, Ulsted, 9370 Hals, Danmark

- (54) **Benævnelse:**
 Skabsmodul

- (57) **Sammendrag:**
 Skabsmodul hvor man kan når man har fjernet hylden / hylderne skubbe siderne sammen, derved vil bagside, forside og de to sider komme til at ligge tæt sammen og man kan klappe henholdsvis top og bund op og ned. Så man får et kompakt skabsmodul der reducerer størrelse og omfang med op til 80% i sammen ligning med de nuværende kendte skabs produkter

Tegning 1



(19) DANMARK

(10) DK 2004 00153 U3



(12) BRUGSMODELSKRIFT

Patent- og
Varemærkestyrelsen

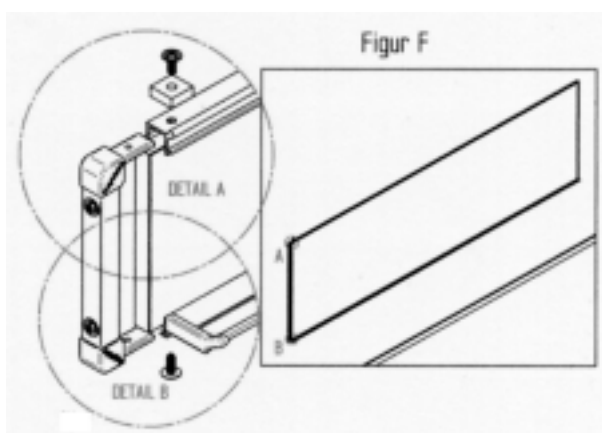
(51) **Int.Cl. 7:** G 09 F 15/00 A 47 G 1/06 B 43 L 5/00
 (21) **Ansøgningsnr.:** BA 2004 00153
 (22) **Indleveringsdag:** 2004-05-17
 (24) **Løbedag:** 2004-05-17
 (41) **Alm. tilg. dato:** 2004-07-09
 (45) **Registreringsdato:** 2004-07-09
 (45) **Publiceringsdato:** 2004-07-09

(73) **Brugsmodelindehaver:**
 PolyVision A/S, Krogagervej 2, 5240 Odense NØ, Danmark

(72) **Frembringer:**
 Henrik Prang, Hvileholmsvej 17, 5550 Langeskov, Danmark
 Johnny Jessen, Gyldenstenvej 37, 5230 Odense M, Danmark

(54) **Benævnelse:**
 Monteringssystem for uindrammede skrive-/opslagstavler

(57) **Sammendrag:**
 Denne frembringelse angår et montagesystem til brug i forbindelse med opsætning/montage af uindrammede skrive-/opslagstavler af forskellig størrelse og opbygninger. Det nye ved frembringelsen er at de vandrette monterede montageprofiler som indgår i systemet understøtter/bærer isætning/montage af uindrammede skrive-/opslagstavler for anvendelse ved opsætning på lodrette vægflader, samt giver mulighed for udskiftning af eksisterende skrive-/opslagstavler med nye og genanvende de allerede monterede/anvendte montageprofiler/system.



(19) DANMARK

(10) DK 2004 00156 U3



(12) BRUGSMODELSKRIFT

Patent- og
Varemærkestyrelsen

- (51) **Int.Cl. 7:** B 05 B 17/00 A 61 H 33/00
 (21) **Ansøgningsnr.:** BA 2004 00156
 (22) **Indleveringsdag:** 2004-05-18
 (24) **Løbedag:** 2004-05-18
 (41) **Alm. tilg. dato:** 2004-07-09
 (45) **Registreringsdato:** 2004-07-09
 (45) **Publiceringsdato:** 2004-07-09
- (73) **Brugsmodelindehaver:**
Humidic v/Tommy Michael Simoron, Rønnebærvangen 6 B, 5210 Odense NV, Danmark
- (72) **Frembringer:**
Tommy Simoron, Rønnebærvangen 6 B, 5210 Odense NV, Danmark

- (54) **Benævnelse:**
Høj tryk spray kabine. (Tanning maskine)

- (57) **Sammendrag:**
 Denne frembringelse angår kabiner til forstøvning af DHA* lotion i forbindelse med behandling af den menneskelige hud, med henblik på at opnå en gylden brun farve. Frembringelsen benytter en ny måde at forstøve DHA lotionen på, som sker med Høj tryks pumpe på 40-70 bar og specielle dysser med huller på : 0,15 – 0,2 – 0,3 – 0,4 mm. Alt efter lotionens viskositet.
 Denne frembringelse har store fordele i et lave energi forbrug, lav støj og en sikker fin forstøvning som hurtigt optages af huden.



(19) DANMARK

(10) DK 2004 00162 U3



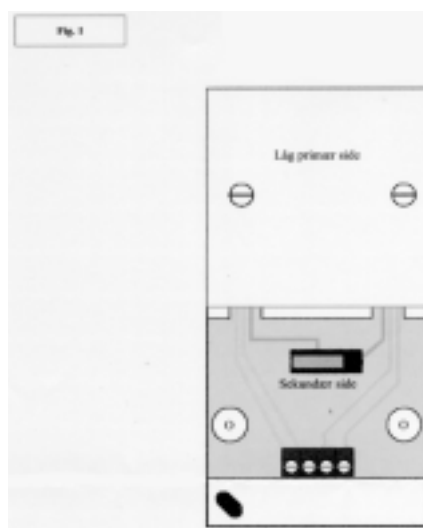
(12) BRUGSMODELSKRIFT

Patent- og
Varemærkestyrelsen

- (51) **Int.Cl. 7:** H 02 G 3/08 G 08 B 21/18
 (21) **Ansøgningsnr.:** BA 2004 00162
 (22) **Indleveringsdag:** 2004-06-01
 (24) **Løbedag.:** 2004-06-01
 (41) **Alm. tilg. dato:** 2004-07-09
 (45) **Registreringsdato:** 2004-07-09
 (45) **Publiceringsdato:** 2004-07-09
- (73) **Brugsmodelindehaver:**
 Kort M.M v/John Hansen, Holkebjergvej 18, 5250 Odense SV, Danmark
- (72) **Frembringer:**
 John Hansen, Holkebjergvej 18, 5250 Odense SV, Danmark

- (54) **Benævnelse:**
 Skillepunktdåse

- (57) **Sammendrag:**
 Denne frembringelse angår en tilslutningsdåse for elektriske signaler som skal tilsluttes en eksisterende installation. Dette kunne være eks. være et signal fra køleanlæg der skal tilsluttes en tyverialarm eller et CTS anlæg.
 Det nye ved frembringelsen udgøres af at tilslutningsdåsen har 2 separate låg og at en åbning af hvert låg kan registres som en separat hændelse.
 Dette gør det muligt at en installatør fra "DSI" kan tilslutte signaler til "DPI" uden at installatøren fra "DPI" behøves at være tilstede på samme tid.



(19) DANMARK

(10) DK 2004 00163 U3



(12) BRUGSMODELSKRIFT

Patent- og
Varemærkestyrelsen

(51) **Int.Cl. 7:** A 41 D 13/00 A 63 B 71/08 A 63 B 71/12
(21) **Ansøgningsnr.:** BA 2004 00163
(22) **Indleveringsdag:** 2004-06-01
(24) **Løbedag.:** 2004-06-01
(41) **Alm. tilg. dato:** 2004-07-09
(45) **Registreringsdato:** 2004-07-09
(45) **Publiceringsdato:** 2004-07-09

(73) **Brugsmodelindehaver:**
Vagn Møller Jacobsen, Klematisvej 34, Barde, 6920 Videbæk, Danmark

(72) **Frembringer:**
Vagn Møller Jacobsen, Klematisvej 34, Barde, 6920 Videbæk, Danmark

(54) **Benævnelse:**
Fodledbeskytter til forebyggelse af sportsskader i fodled

(57) **Sammendrag:**
Som en helhed kan fodledsbeskytteren bruges til næsten alle typer fodtøj, men er mest tænkt til brug for sportssko, uanset om det drejer sig fodbold, håndbold, tennis eller løb.

Ved almindelig træning eller kamp er der sikret fri bevægelighed, men vrikker man om på foden stopper fodledsbeskytteren inden skaden opstår.

Det har ikke været muligt at finde materiale om emnet, så jeg formoder at frembringelsen af fodledsbeskytteren vil være til gavn for sportsfolk i hele verden.



1A

(19) DANMARK

(10) DK 2004 00165 U3



(12) BRUGSMODELSKRIFT

Patent- og
Varemærkestyrelsen

(51) **Int.Cl. 7:** A 61 G 19/00 A 61 B 16/00 A 61 G 7/053
 (21) **Ansøgningsnr.:** BA 2004 00165
 (22) **Indleveringsdag:** 2004-06-04
 (24) **Løbedag.:** 2004-06-04
 (41) **Alm. tilg. dato:** 2004-07-09
 (45) **Registreringsdato:** 2004-07-09
 (45) **Publiceringsdato:** 2004-07-09

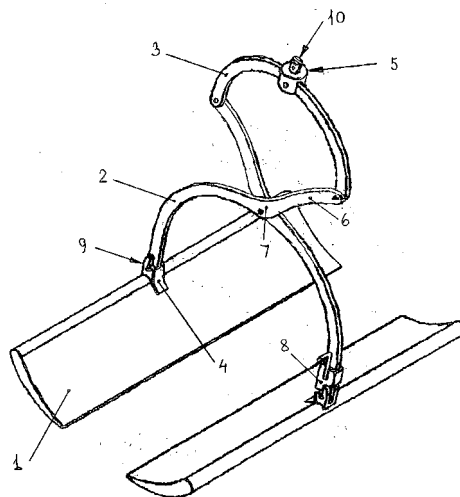
(73) **Brugsmodelindehaver:**
 Hans Olsen, Usserød Kongevej 83 B, 2970 Hørsholm, Danmark

(72) **Frembringer:**
 Hans Olsen, Usserød Kongevej 83 B, 2970 Hørsholm, Danmark

(54) **Benævnelse:**
 Morse løfteskovl

(57) **Sammendrag:**
 Frembringelsen vedrører morseløfteskovle, til brug i kapeller og sektionstuer, hvor det er sædvanligt at armene i sakselukket er lige arme.
 Ifølge frembringelsen er armene (2, 3, 6) i sakselukket krummede, således at arealet til afdøde øges væsentligt. De krummede arme (2, 3, 6) betyder at den ny morseløfteskovl kan gribe om væsentligt tungere afdøde, og det bredere centerparti (7) og forstærkningen af armene tillader at der også kan løftes tungere afdøde.

Fig. 1



(19) DANMARK

(10) DK 2004 00167 U3



(12) BRUGSMODELSKRIFT

Patent- og
Varemærkestyrelsen

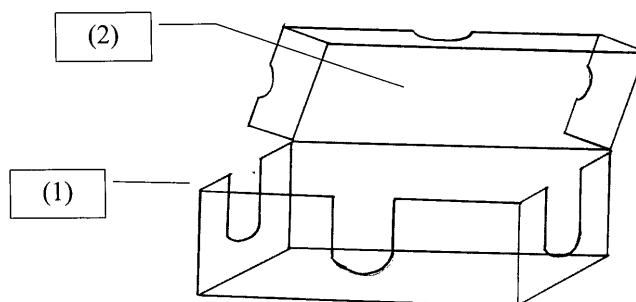
(51) **Int.Cl. 7:** H 02 G 3/04 B 65 D 5/42 B 65 D 5/66 H 02 G 15/00
 H 02 G 3/38 B 65 D 6/40
 (21) **Ansøgningsnr.:** BA 2004 00167
 (22) **Indleveringsdag:** 2004-06-07
 (24) **Løbedag:** 2004-06-07
 (41) **Alm. tilg. dato:** 2004-07-09
 (45) **Registreringsdato:** 2004-07-09
 (45) **Publiceringsdato:** 2004-07-09

(73) **Brugsmodelindehaver:**
 Peter Roloff, Gl Koldingvej 3, 6621 Gesten, Danmark
 Ole Hjort, Gl Koldingvej 3, 6621 Gesten, Danmark

(72) **Frembringere:**
 Ole Hjort, Gl Koldingvej 3, 6621 Gesten, Danmark
 Peter Roloff, Gl Koldingvej 3, 6621 Gesten, Danmark

(54) **Benævnelse:**
 Kasse til ledninger og andre elartikler i brug

(57) **Sammendrag:**
 Frembringelsen vedrører en kasse hvis formål er at samle elledninger, stikdåser, transformere og lign. elkompneter som er i brug.
 Formålet er at man på en nem og praktisk måde kan skjule de nævnte artikler samt lette rengøringen på gulvet
 Det nye ved frembringelsen af kassen er at der er udskæringer fra kassens øverste kant i en passende bredde og en passende dybde, som gør at man uden at skulle demontere ledninger fra stikdåser o.l., kan lægge alle nævnte ibrugtagne artikler ned i kassen på en hurtig og nem måde og derefter lukke kassen med et låg som er fastgjort som et hængselsled på den ene side af kassen.
 Der henvises i øvrigt til tegning (bilag 1)



(19) DANMARK

(10) DK 2004 00168 U3



(12) BRUGSMODELSKRIFT

Patent- og
Varemærkestyrelsen

- (51) **Int.Cl. 7:** A 61 H 7/00
(21) **Ansøgningsnr.:** BA 2004 00168
(22) **Indleveringsdag:** 2004-06-07
(24) **Løbedag.:** 2004-06-07
(41) **Alm. tilg. dato:** 2004-07-09
(45) **Registreringsdato:** 2004-07-09
(45) **Publiceringsdato:** 2004-07-09
- (73) **Brugsmodelindehaver:**
Lars Krogsgård, Åparken 25, st, 5800 Nyborg, Danmark
- (72) **Frembringer:**
Lars Krogsgård, Åparken 25, st, 5800 Nyborg, Danmark

- (54) **Benævnelse:**
Kløpind

- (57) **Sammendrag:**
Denne frembringelse angår en fleksibel kløpind til brug under bandager f.eks. gipsarme og gipsben eller andre steder, hvor man ikke kan komme i direkte kontakt med huden. Det nye ved frembringelsen er, at kløpinden er flad og kan komme ind under en bandage f.eks. gipsben eller gipsarm samtidig med at den er udført i fleksibelt materiale så den kan komme forbi et knæ eller en albue, selv om disse er i gipsbandage.

Figur 1



Figur 2



Figur 3



OMTRYK

(19) DANMARK

(10) DK 2004 00137 U3



(12) BRUGSMODELSKRIFT

Patent- og
Varemærkestyrelsen

Omtryk bkg. den 2004-07-09

- (51) **Int.Cl. 7:** A 47 C 1/023 A 47 C 1/024
 (21) **Ansøgningsnr.:** BA 2004 00137
 (22) **Indleveringsdag:** 2004-04-27
 (24) **Løbedag.:** 2004-04-27
 (41) **Alm. tilg. dato:** 2004-05-14
 (45) **Registreringsdato:** 2004-05-14
 (45) **Publiceringsdato:** 2004-05-14
- (30) **Prioritetsoplysninger:**
 2003-05-01 DK PA 2003 00652
- (73) **Brugsmodelindehaver:**
 RBM A/S, Fabrikvej 17, 9690 Fjerritslev, Danmark
- (72) **Frembringer:**
 Esben Skov Nielsen, c/o RBM A/S, Fabrikvej 17, 9690 Fjerritslev, Danmark
 Lars Ole Rærup, c/o RBM A/S, Fabrikvej 17, 9690 Fjerritslev, Danmark
- (74) **Fuldmægtig:**
 Larsen & Birkeholm A/S, Skandinavisk Patentbureau, Banegårdspladsen 1, 1570 København V, Danmark

(54) **Benævnelse:**
 Mekanisme til indstilling af sæde og rygstøtte på en stol, fortrinsvis til kontorbrug

(57) **Sammendrag:**
 Stol, fortrinsvis til kontorbrug, hvor sæde og ryglæn kan bevæges under brug, hvor sædet (6) er anbragt drejeligt om en i alt væsentligt vandret akse (5), og således at sædet (6) er bevægeligt i forhold til en fast konsol (3), der er fastgjort til den øvre ende af en bæresøjle (2). Mellem sæde (6) og konsol (3) er anbragt et antal eftergivelige fjedrende elementer (7), der dels tillader en vis bevægelse af sædet (6), når dette drejes om den i alt væsentligt vandrette akse (5), dels giver en vis dæmpning af sædets (6) bevægelse.

Stolen er forsynet med en holder (8) til en rygstøtte, der kan drejes og/eller bevæges omkring samme akse (5), omkring hvilken sædet (6) kan drejes og/eller bevæges. Endvidere kan der mellem holderen (8) og konsollen (3) være tilvejebragt en indstillelig fjedermekanisme (9), således at man kan indstille rygstøttens fjedring eller eftergivelse efter ønske.

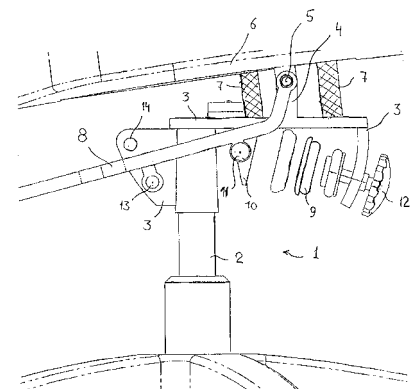


Fig. 1

Fornyelse af brugsmødelidende

Fornyelse af registreringer foretaget i medfør af lov nr.
130 af 26. februar 1992.

(10) Publ.nr.	Gyldig til	(10) Publ.nr.	Gyldig til
DK 1998 00229	2008-06-15		
DK 1998 00246	2008-06-23		

**Liste over registrerede brugsmodeller, der er udslettede.
Listen er i publiceringsnummerorden.**

- (51) **Int.Cl. 7:** A 47 C 17/24 A 47 C 17/32
(10) **Publicerings nr:** DK 2002 00222 U3
(21) **Ansøgningsnr:** BA 2002 00222
(22) **Indleveringsdag:** 2002-07-17
(45) **Registreringsdato:** 2002-09-27
- (73) **Indehaver:**
CMP Furniture ApS, Gejlhavegård 8, 6000 Kolding, Danmark
- (54) **Benævnelse:**
Oplukkelig sovesofa m. sengetøjsmagasin
-

Navneregister

Indehaver/Frembringer	I/F	Klasse	Publ. type	Publ. nr.
AARUP, JANE PERNILLE	F	A 47 L 13/00	U3	DK 2004 00078
AARUP, JANE PERNILLE	I	A 47 L 13/00	U3	DK 2004 00078
BRÆNDSTRUP, MARTIN	F	G 09 F 3/00	U3	DK 2004 00123
BRÆNDSTRUP, MAY-BRITT	F	G 09 F 3/00	U3	DK 2004 00123
DAMIXA A/S	I	E 03 C 1/04	U3	DK 2003 00103
DBC MEDIER A/S	I	B 65 D 85/575	U3	DK 2003 00098
ELSPAREFONDEN	I	G 01 R 22/00	U3	DK 2004 00105
ERIKSEN, TORBEN	F	E 03 C 1/04	U3	DK 2003 00103
FRANSEN, JØRGEN JUUL	F	B 60 P 7/08	U3	DK 2004 00149
FRANSEN, TORBEN JUUL	I	B 60 P 7/08	U3	DK 2004 00149
HANSEN, JOHN	F	H 02 G 3/08	U3	DK 2004 00162
HEDEGAARD, HENRIK	F	C 02 F 9/14	W	DK 2004 00115
HERMANSEN, MARIANNE	F	B 65 D 85/575	U3	DK 2003 00098
HJORT, OLE	F	H 02 G 3/04	U3	DK 2004 00167
HJORT, OLE	I	H 02 G 3/04	U3	DK 2004 00167
HUMIDIC	I	B 05 B 17/00	U3	DK 2004 00156
JACOBSEN, VAGN MØLLER	F	A 41 D 13/00	U3	DK 2004 00163
JACOBSEN, VAGN MØLLER	I	A 41 D 13/00	U3	DK 2004 00163
JEROS A/S	I	A 21 B 5/00	U3	DK 2004 00108
JESSEN, JOHNNY	F	G 09 F 15/00	U3	DK 2004 00153
KONGSTED MASKINFABRIK APS	I	C 02 F 9/14	W	DK 2004 00115
KORT M.M	I	H 02 G 3/08	U3	DK 2004 00162
KROGSGÅRD, LARS	F	A 61 H 7/00	U3	DK 2004 00168
KROGSGÅRD, LARS	I	A 61 H 7/00	U3	DK 2004 00168
LARSEN, BENT	F	E 02 B 15/04	U3	DK 2004 00124
LARSEN, BENT	I	E 02 B 15/04	U3	DK 2004 00124
LINNEBJERG, JAN	F	A 23 K 1/18	U3	DK 2004 00150
LINNEBJERG, JAN	I	A 23 K 1/18	U3	DK 2004 00150
MAY-BE DESIGN	I	G 09 F 3/00	U3	DK 2004 00123
MØLLER, FLEMMING	F	A 47 G 19/26	U3	DK 2004 00096
MØLLER, FLEMMING	I	A 47 G 19/26	U3	DK 2004 00096
NIELSEN, ESBEN SKOV	F	A 47 C 1/023	U3 (omtryk)	DK 2004 00137

Navneregister

Indehaver/Frembringer	I/F	Klasse	Publ.type	Publ.nr.
NIELSEN, JAN WIESE	F	A 47 B 43/00	U3	DK 2004 00151
NIELSEN, JAN WIESE	I	A 47 B 43/00	U3	DK 2004 00151
OLSEN, HANS	F	A 61 G 19/00	U3	DK 2004 00165
OLSEN, HANS	I	A 61 G 19/00	U3	DK 2004 00165
POLYVISION A/S	I	G 09 F 15/00	U3	DK 2004 00153
PRANG, HENRIK	F	G 09 F 15/00	U3	DK 2004 00153
RBM A/S	I	A 47 C 1/023	U3 (omtryk)	DK 2004 00137
ROLOFF, PETER	F	H 02 G 3/04	U3	DK 2004 00167
ROLOFF, PETER	I	H 02 G 3/04	U3	DK 2004 00167
ROSDAHL, KNUD	F	A 21 B 5/00	U3	DK 2004 00108
RUM OG DESIGN APS	I	A 47 G 19/26	U3	DK 2004 00096
RÆRUP, LARS OLE	F	A 47 C 1/023	U3 (omtryk)	DK 2004 00137
SIMORON, TOMMY	F	B 05 B 17/00	U3	DK 2004 00156
WILKE, GORAN	F	G 01 R 22/00	U3	DK 2004 00105